



SINCE 1888





Montageanleitung	Assembly Instructions	Guide d'assemblage	Instructies	Istruzioni di montaggio
Instrucciones de montaje	Samvejledning	Monteringsanvisning	Monteringsanvisningar	Asennusohjeet

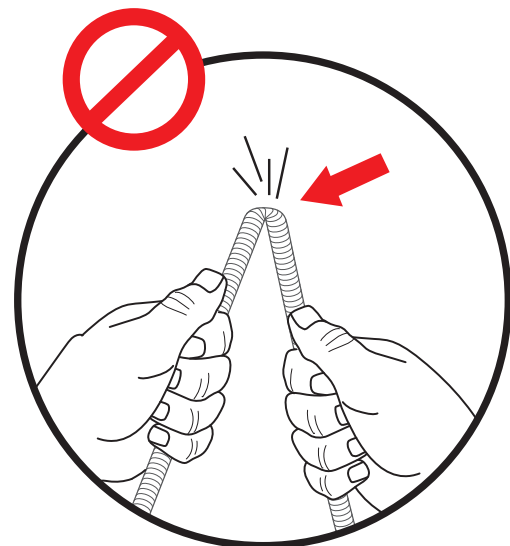
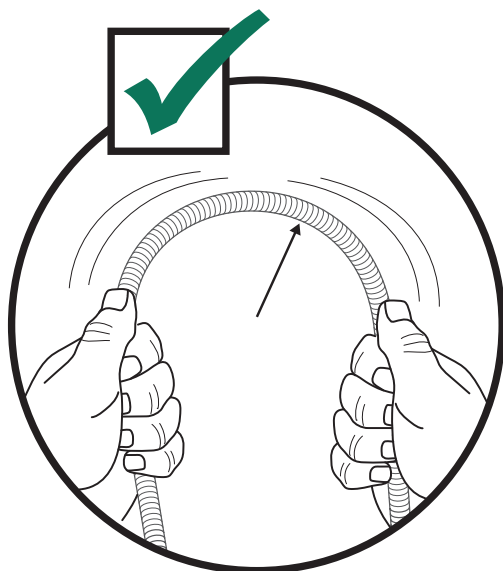
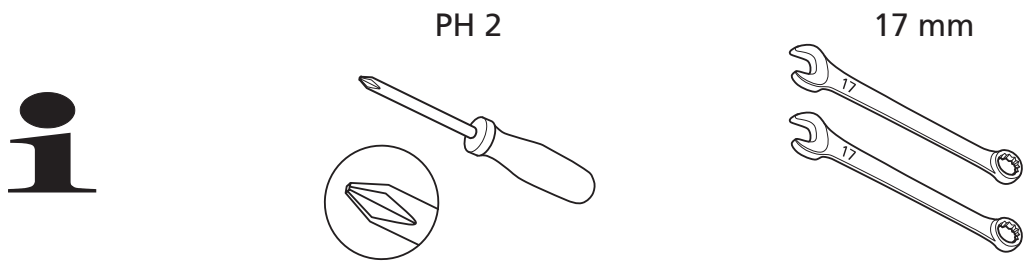
BBQ Station Gourmet G3

BBQ Station Gourmet G4

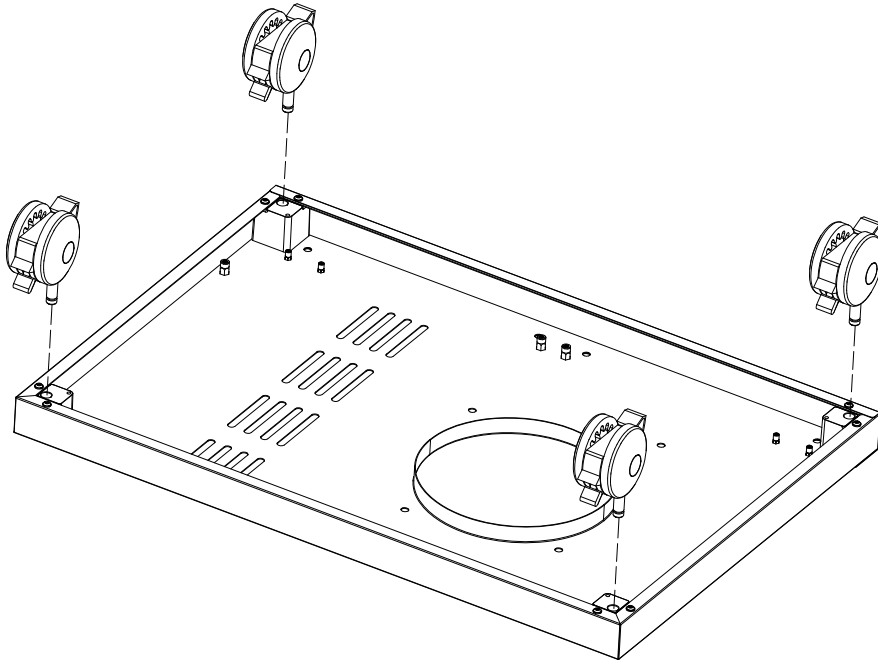


Abb.:
Gourmet G3

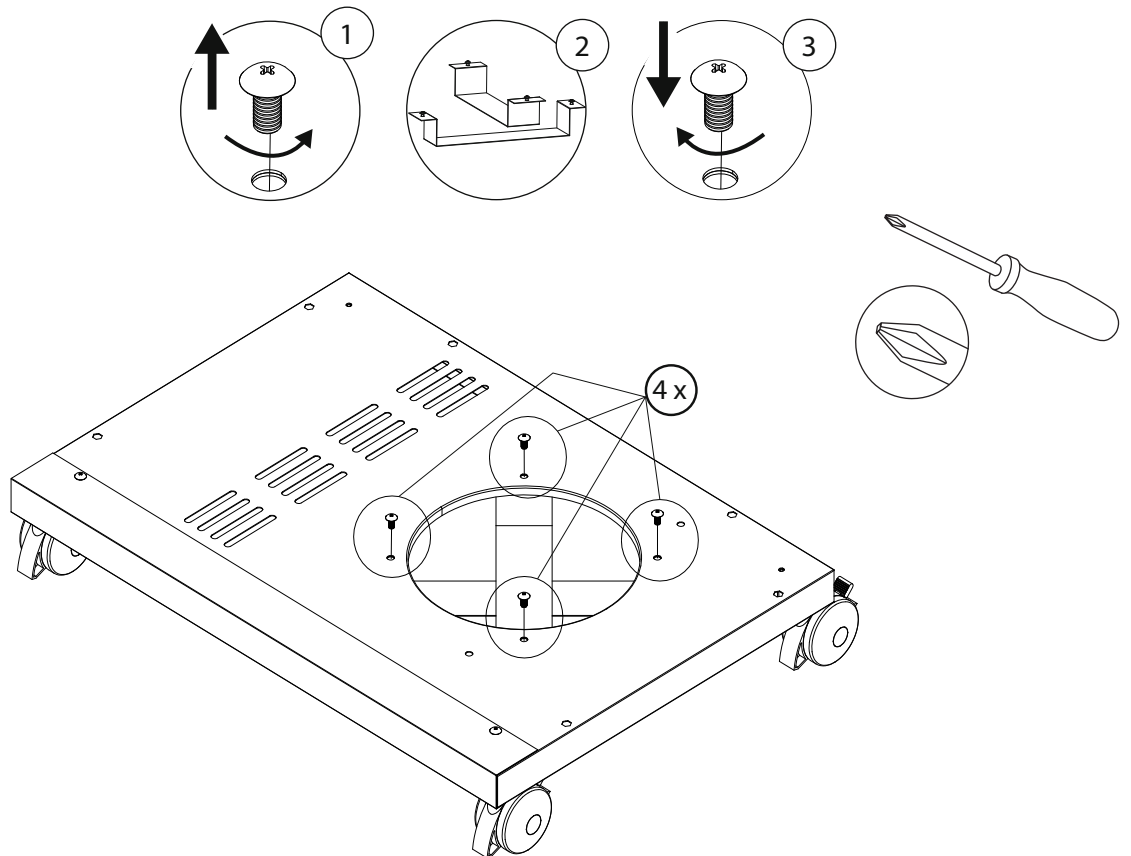
Stk.	Teil	Darstellung
7	A	
14	B	
2	C	
4	D	



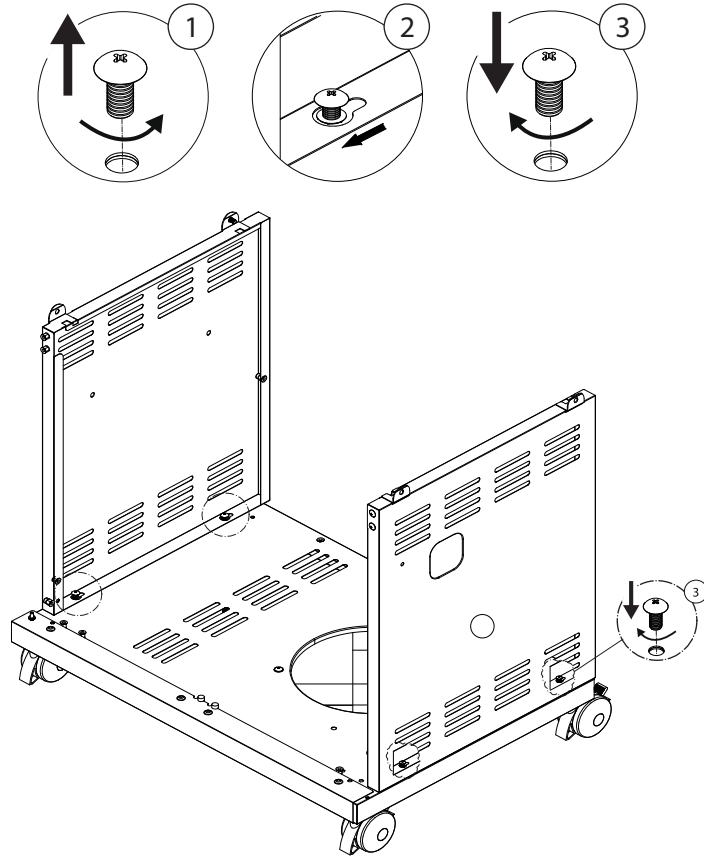
1



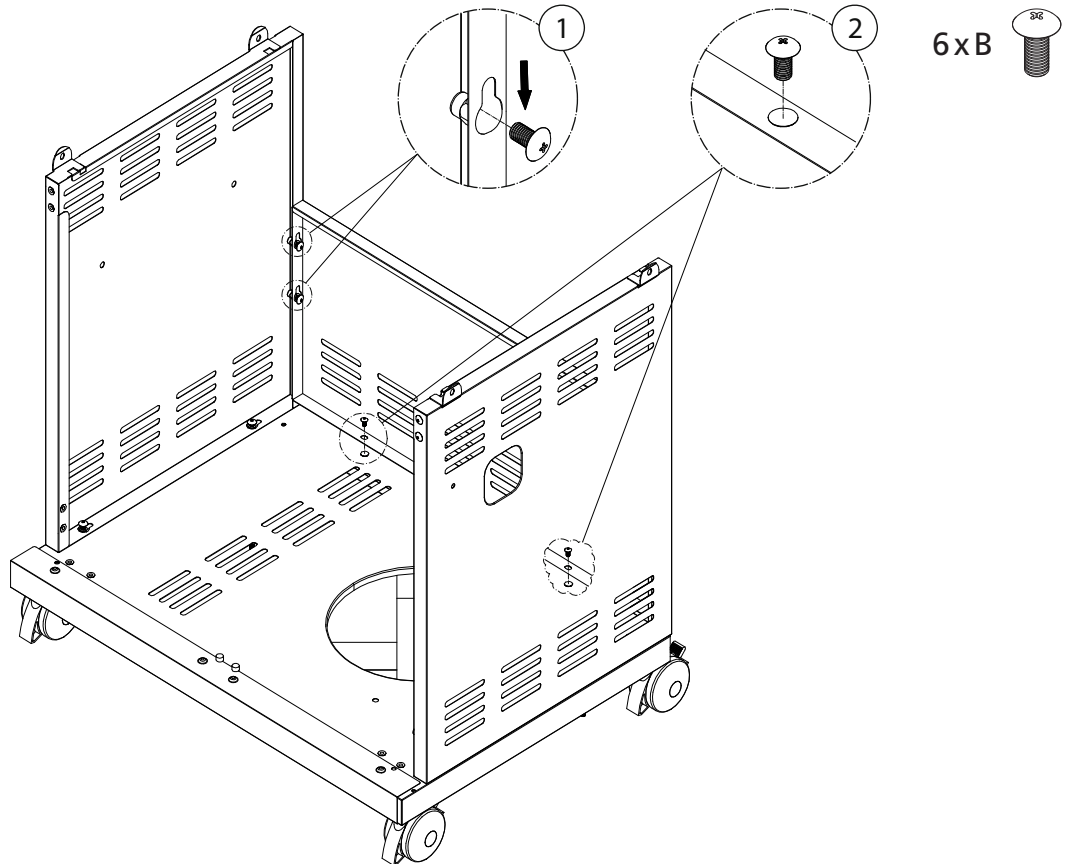
2



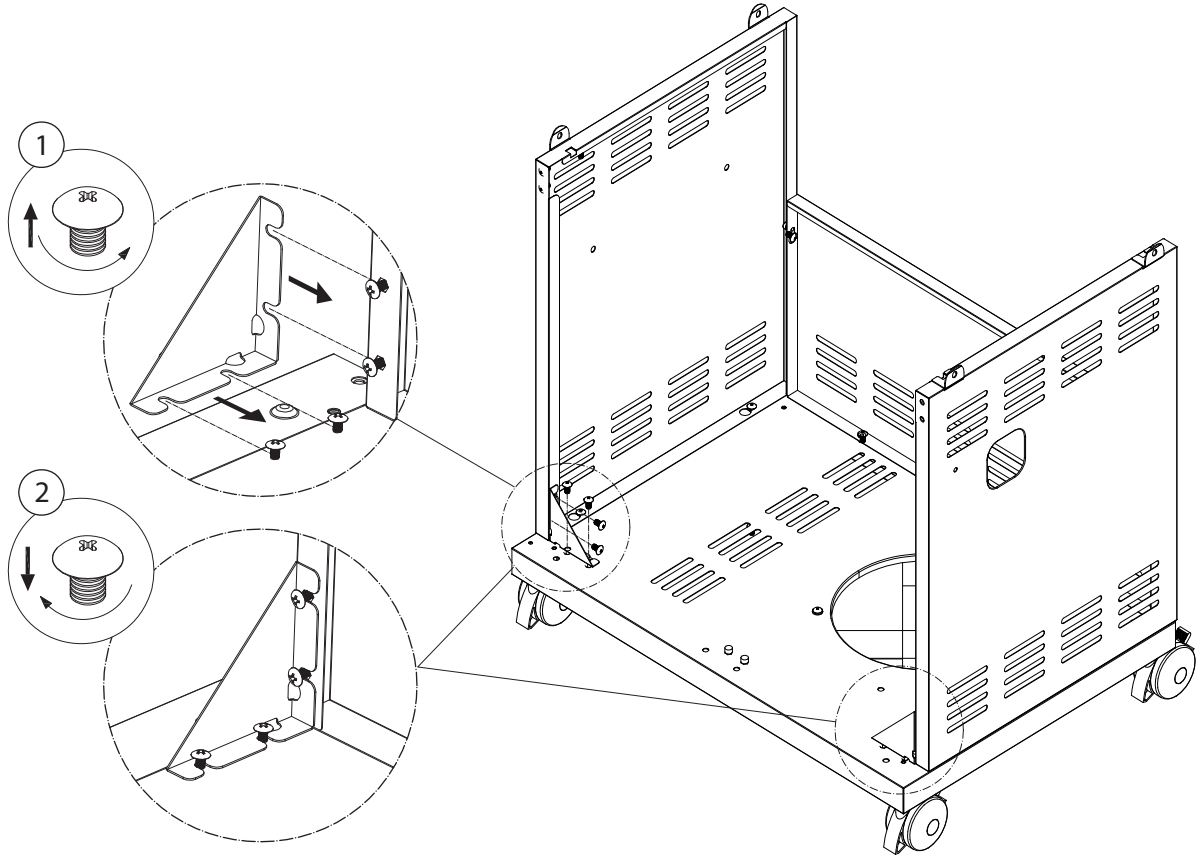
3



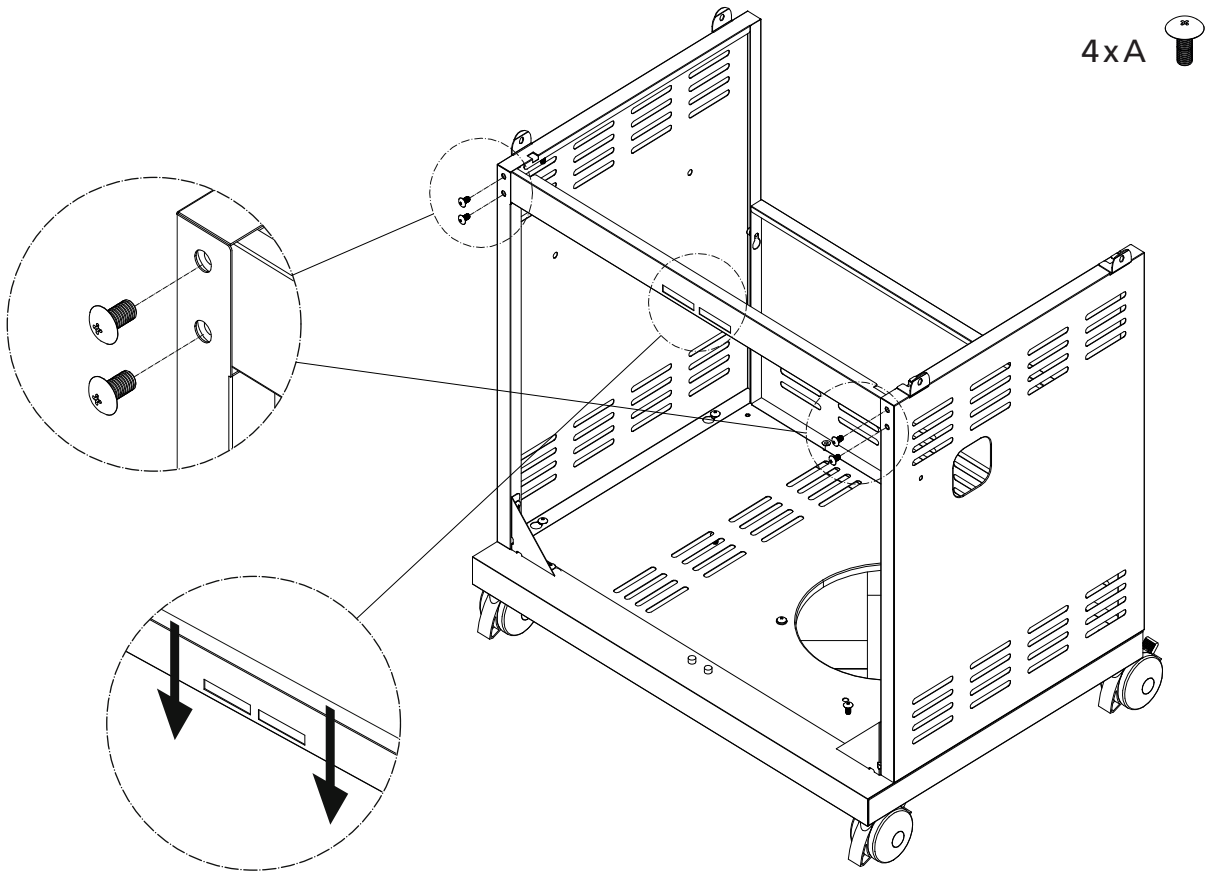
4



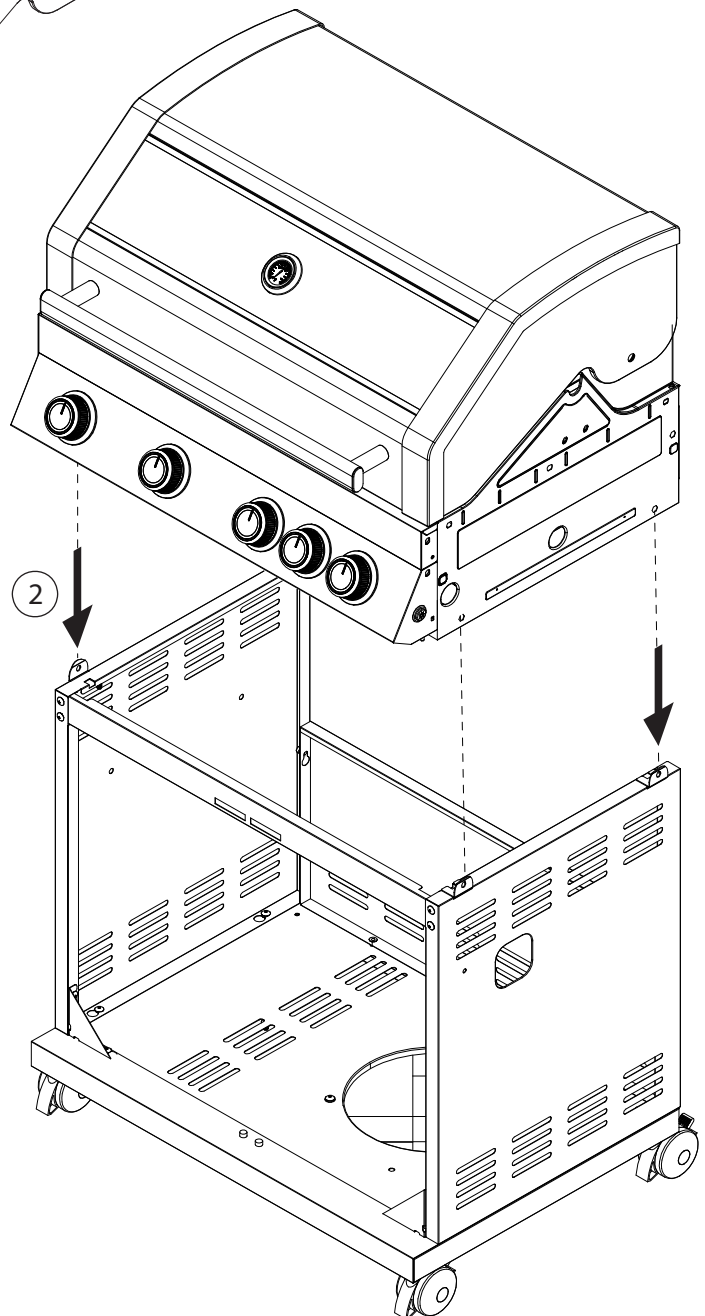
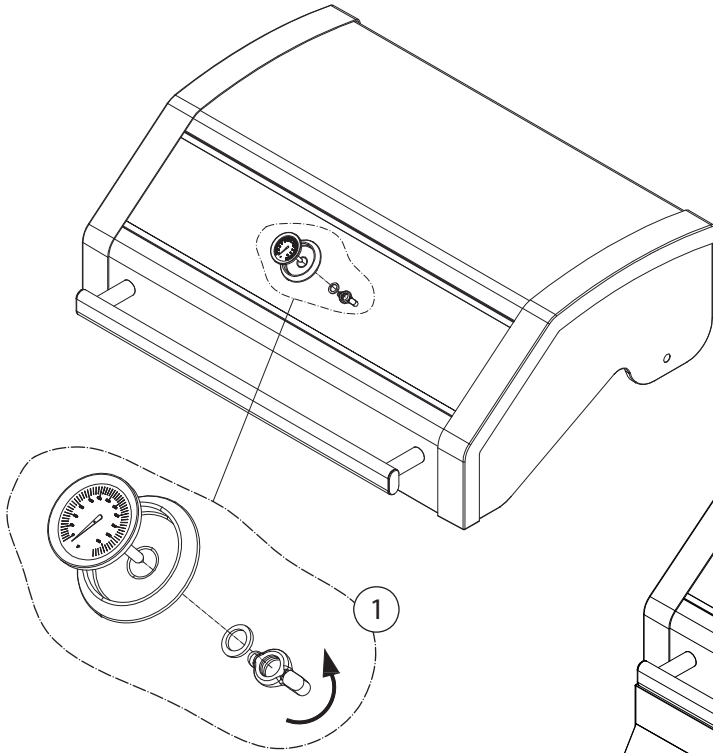
5



6

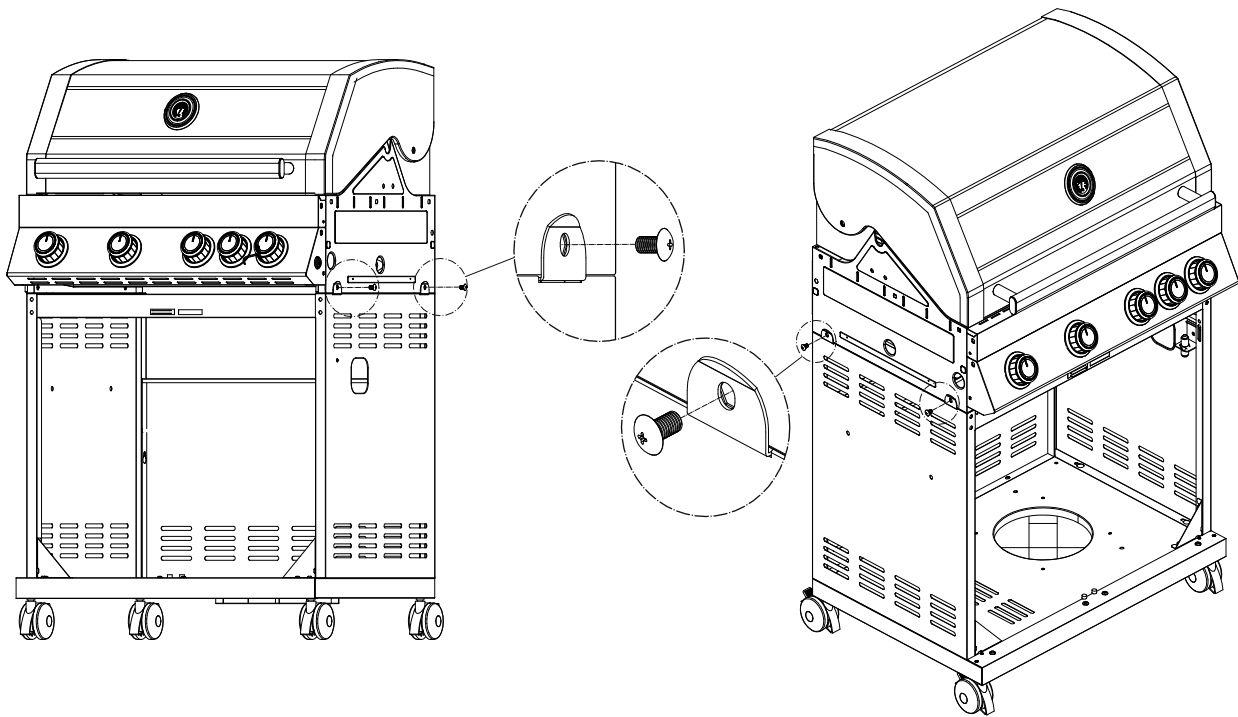


7





8

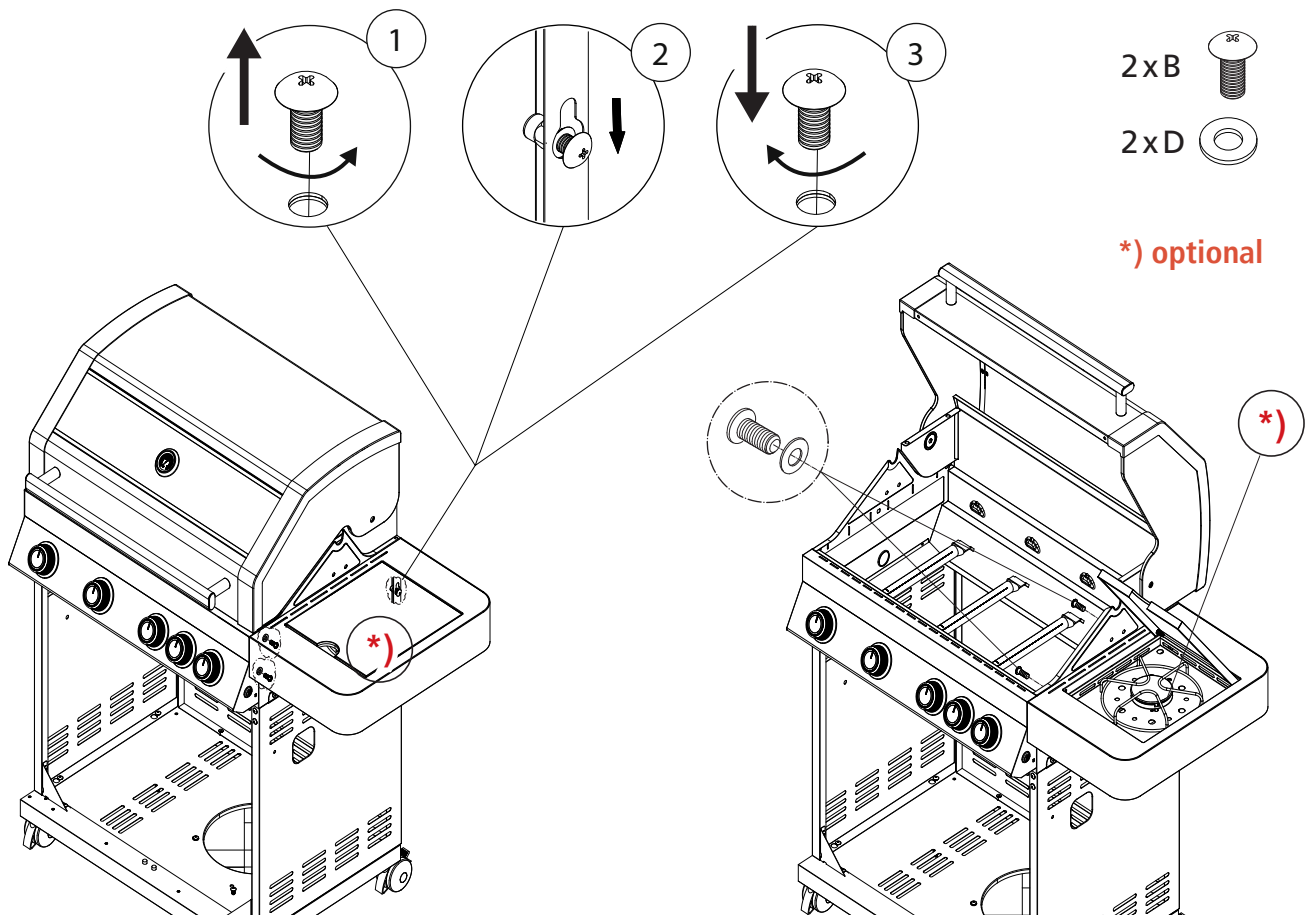
4xB 



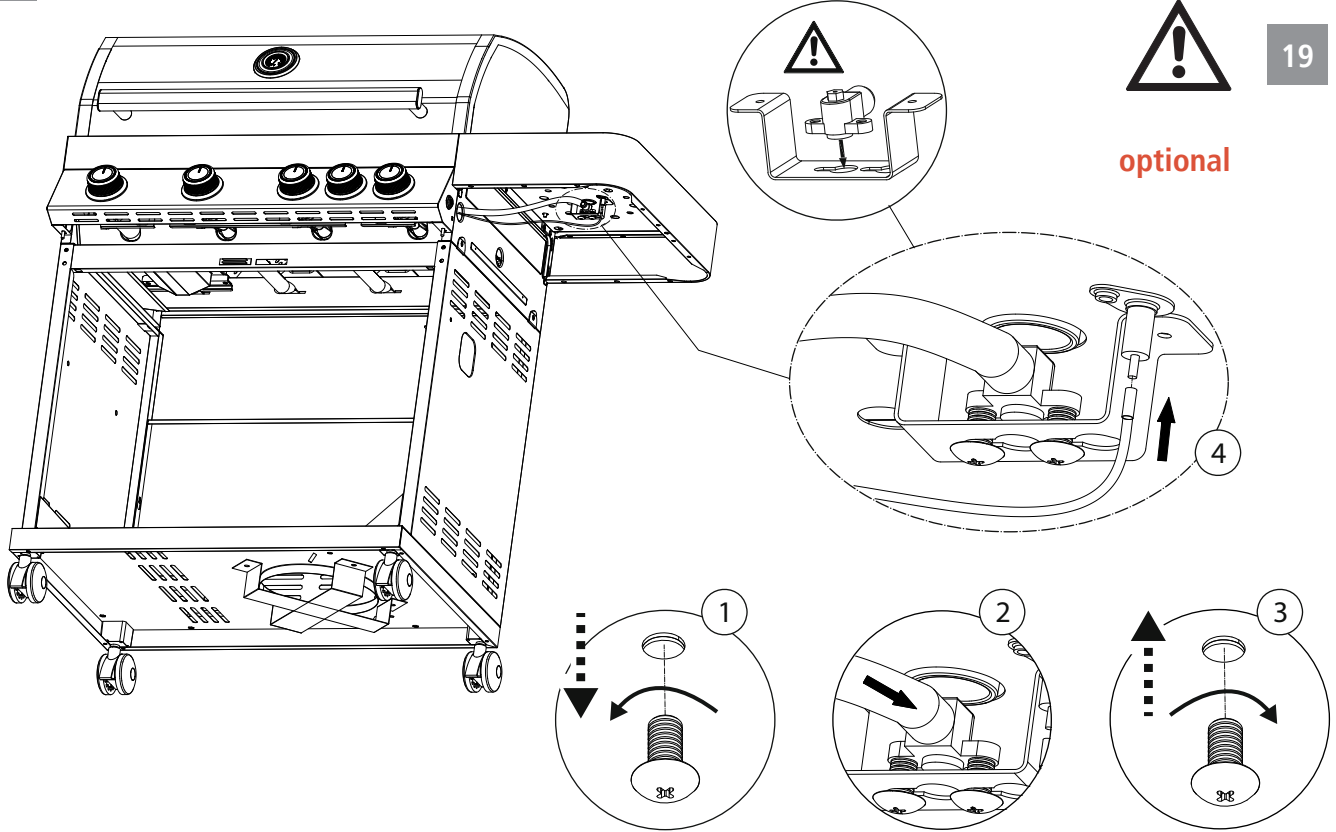
9

2xB 
2xD 

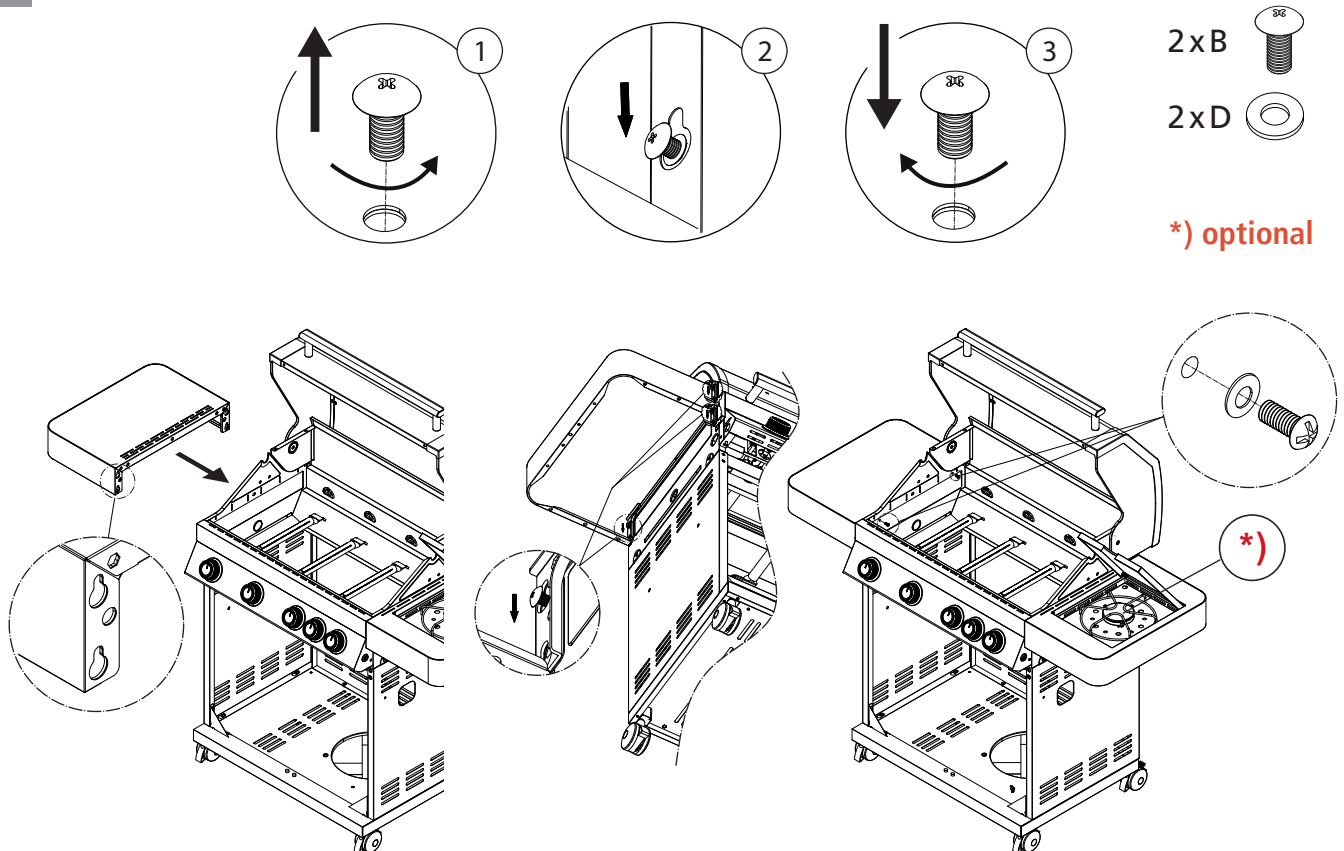
*) optional



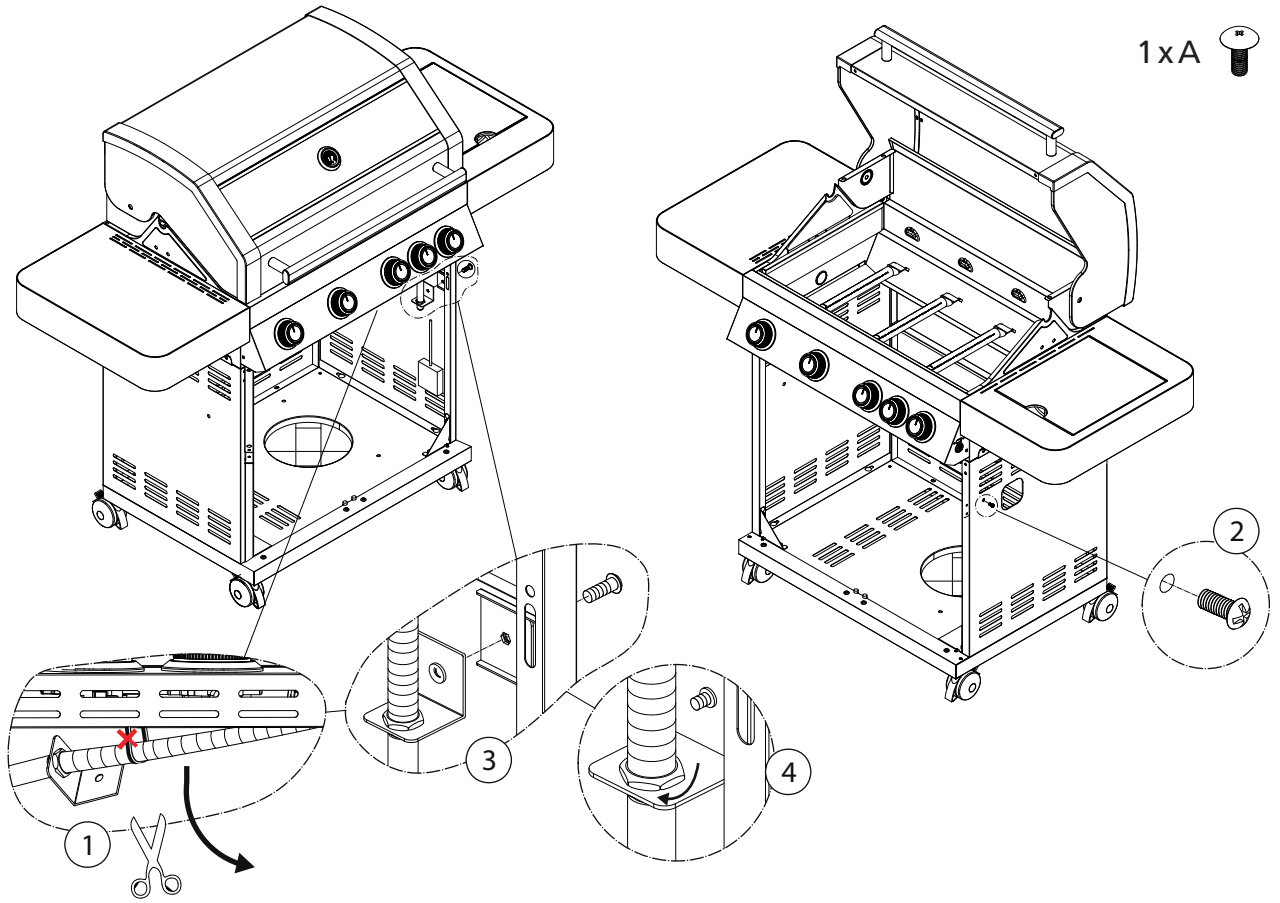
10



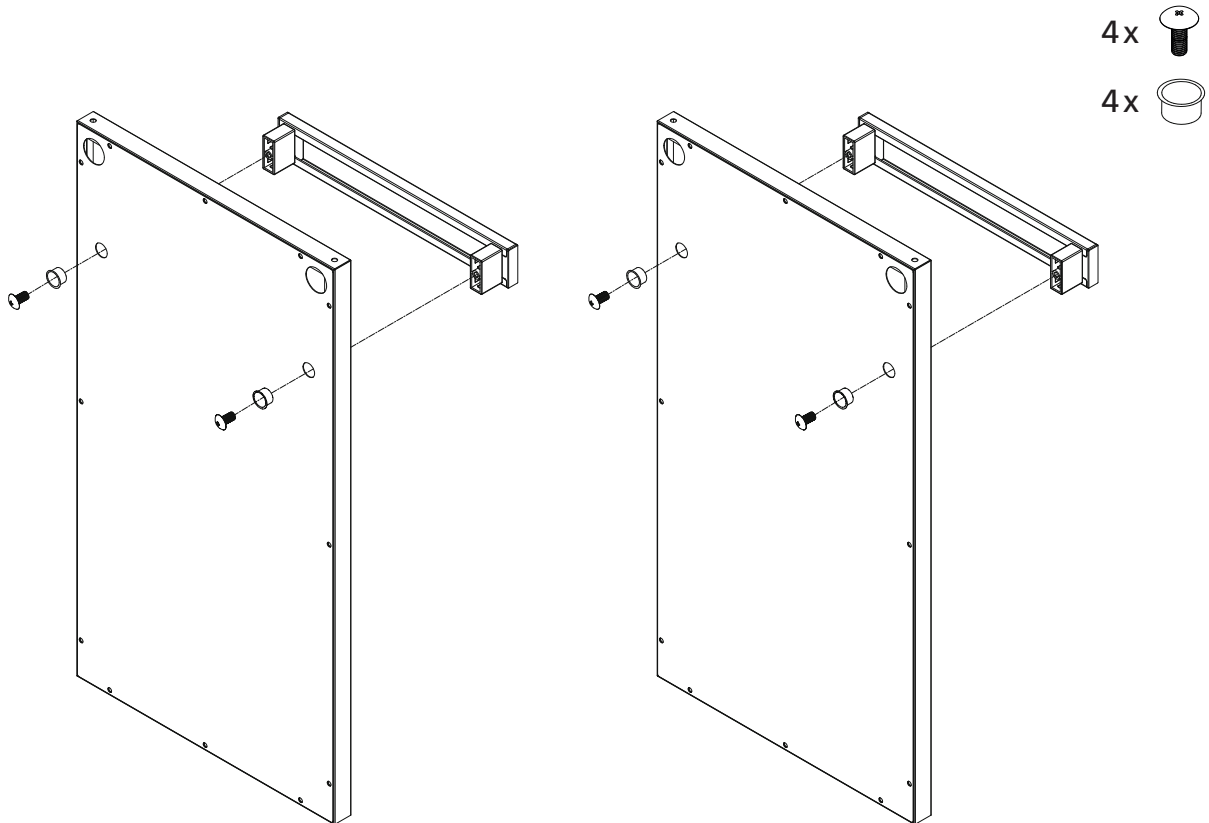
11



12



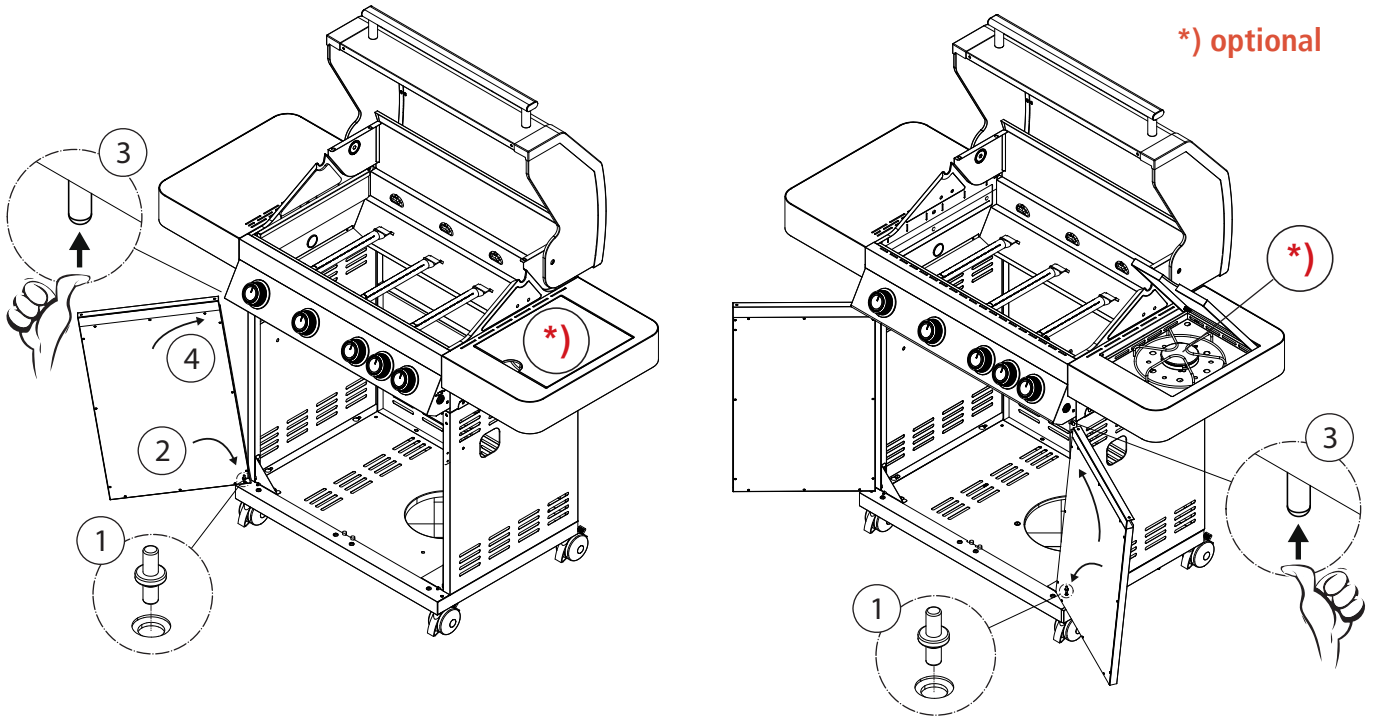
13



14

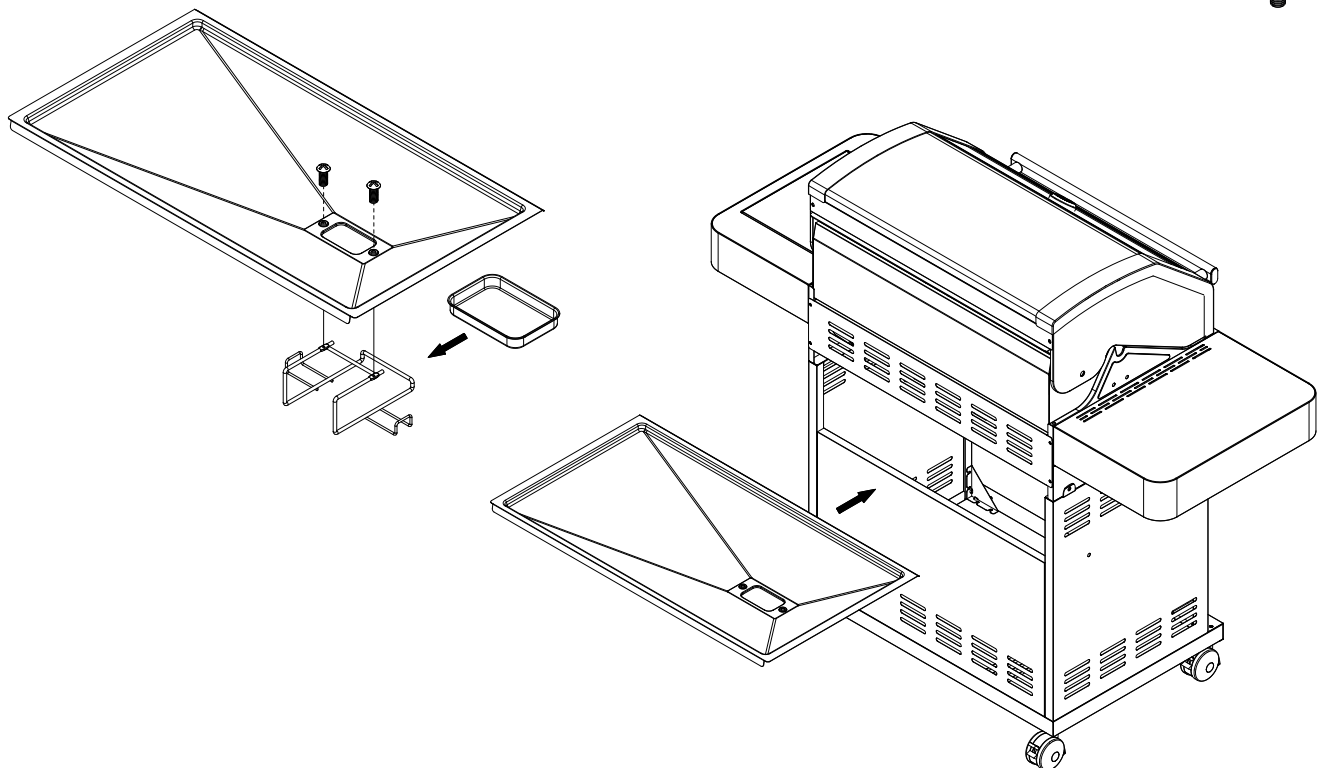
2xC 

*) optional

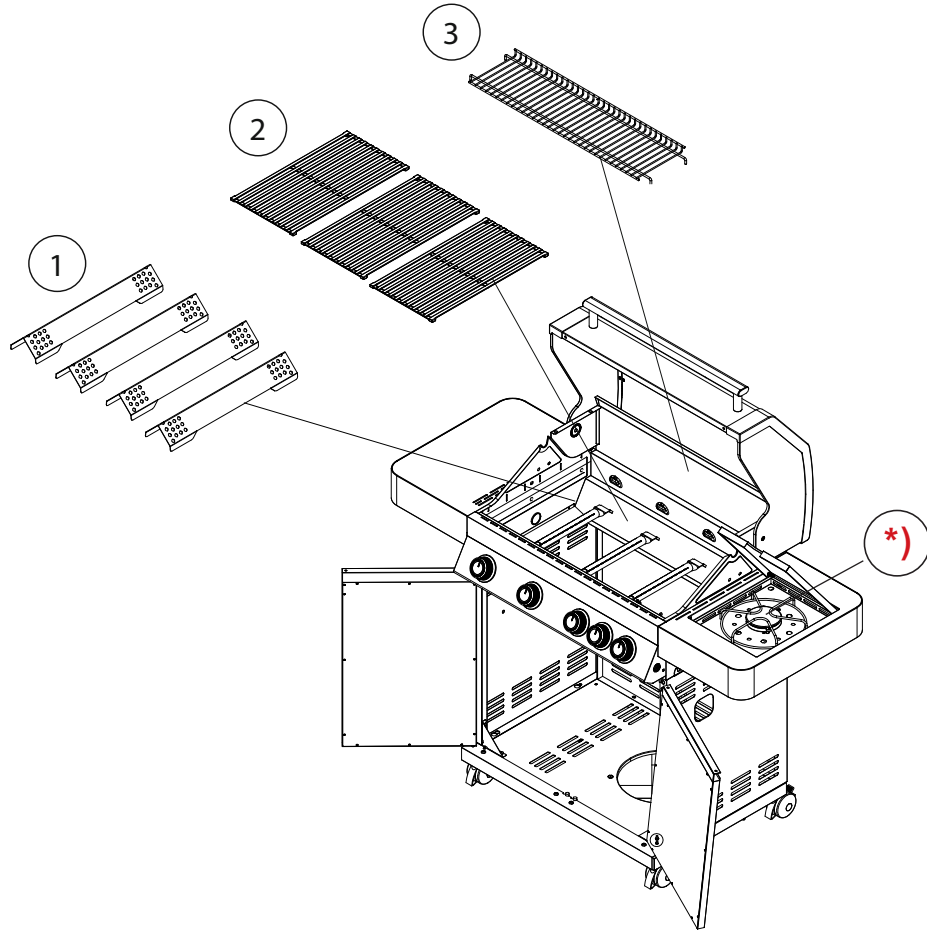


15

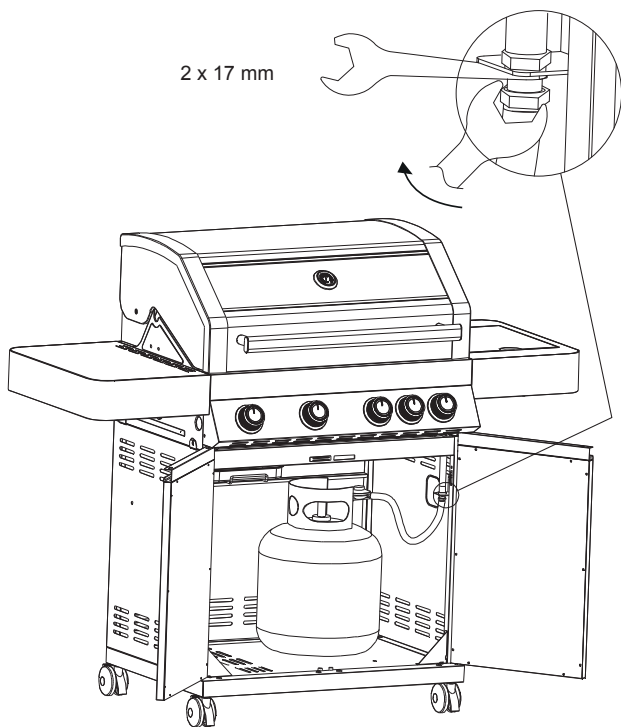
2xA 



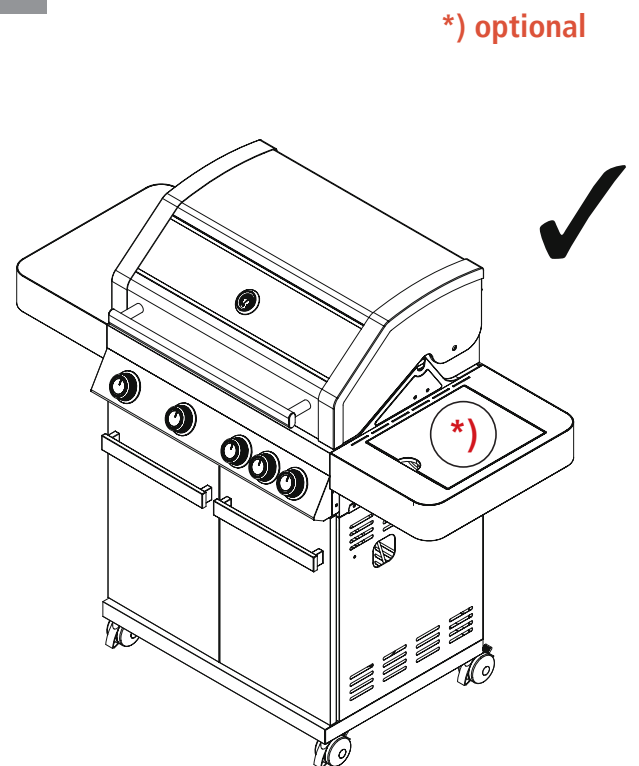
16



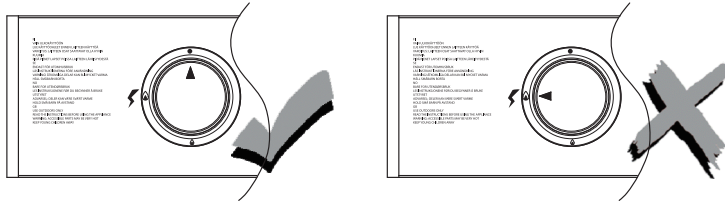
17



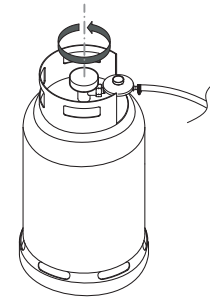
18



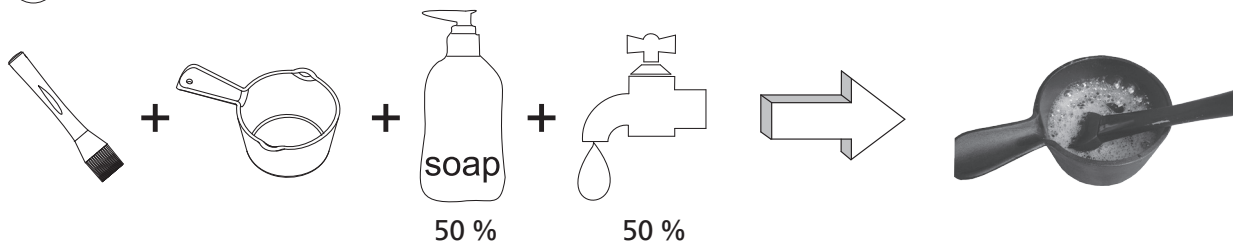
1



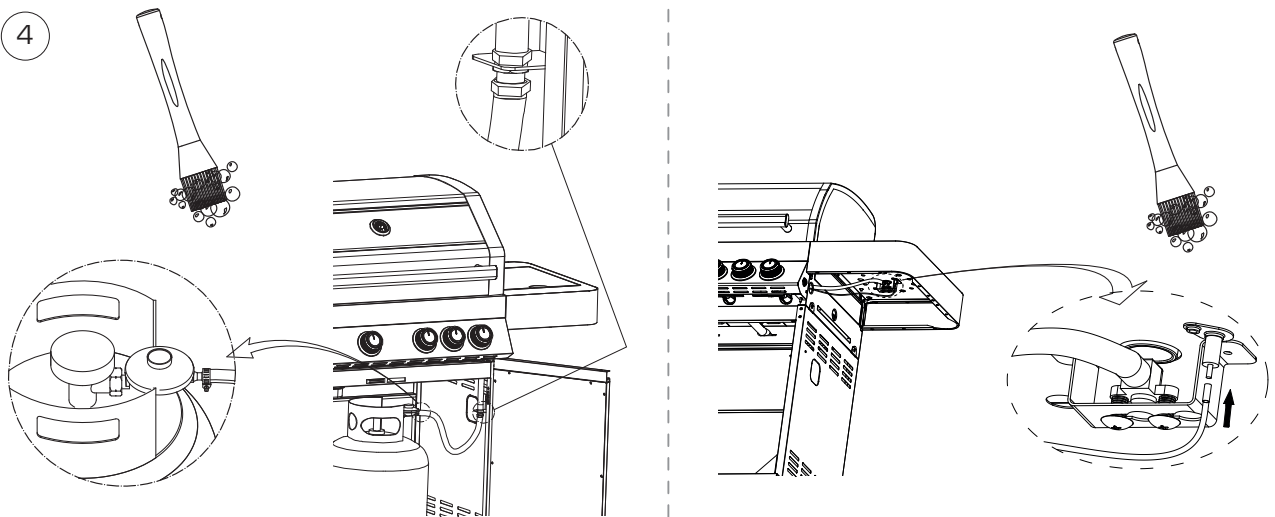
2



3



4



5

