

NUTZUNGSINFORMATION

bellavista
Home & Garden [®]

Adirondack Sessel



Inhalt

Einführung	2
Wichtige Sicherheitshinweise	3
Montagevorbereitung	5
Aufbau	5
Abbau	8
Aufbewahrung	8
Reinigung & Pflege	8
Entsorgung	9
Technische Daten	9
Gewährleistung	9
Urheberrecht	10
Hersteller und Produktservice	10
Lieferumfang	10

Einführung

Vielen Dank, dass Sie sich für unser bellavista - Home & Garden®-Produkt entschieden haben. Diese Nutzungsinformation gibt Ihnen wichtige Hinweise und Warnungen für den Gebrauch, die Sicherheit, den Aufbau und die Bedienung.



Bewahren Sie die Nutzungsinformation für den späteren Gebrauch gut auf. Übergeben Sie diese auch an einen möglichen Nachbesitzer. Verwenden Sie das Produkt nur, wenn es einwandfrei in Ordnung ist. Ist der Artikel oder ein Teil davon defekt, darf er keinesfalls genutzt werden.

Bestimmungsgemäße Verwendung



Warnung!

Bei unsachgemäßer Verwendung besteht Verletzungsgefahr für den Benutzer und evtl. Personen im unmittelbaren Umfeld!

Das Produkt ist nur für den privaten Gebrauch und nicht für den gewerblichen Gebrauch geeignet.

- Überlasten Sie das Produkt nicht. Benutzen Sie es nur für Zwecke, für die es vorgesehen ist.
- Das Produkt entspricht den aktuellen Standards sowie den geltenden Sicherheitsbestimmungen zum Zeitpunkt des Inverkehrbringens im Rahmen seiner bestimmungsgemäßen Verwendung.
- Bei Zuwiderhandlung, Veränderungen oder durch den Gebrauch von Teilen, die nicht vom Hersteller geprüft und freigegeben sind, können unvorhersehbare Schäden entstehen. Diese liegen somit außerhalb der gesetzlichen Haftungsgrenze des Herstellers.
- Immer die gültigen nationalen- und internationalen Arbeitsvorschriften beachten.



Gefahr! Achtung! Gefahren für Kinder!

ACHTUNG! Stellen Sie sicher, dass Kinder und Jugendliche unter 16 Jahren nicht mit dem Artikel spielen und / oder diesen unbeaufsichtigt nutzen!



Verletzungsgefahr!

Halten Sie unbefugte Personen und Haustiere von dem Produkt fern!



Verletzungsgefahr!

Bewahren Sie den Artikel sicher vor Kindern, Jugendlichen unter 16 Jahren, unbefugten Personen und Haustieren auf, da eine Verletzungsgefahr besteht!



Erstickungsgefahr!

Achten Sie darauf, dass keine Kinder, Jugendliche unter 16 Jahren oder Haustiere mit der Verpackung spielen. Sie könnten darin ersticken. Ebenfalls könnten Kleinteile verschluckt werden!



Warnung!

Sollten Sie eine Abdeckhaube verwenden, achten Sie auf genügend Luftzirkulation und dass der Artikel vor dem Überziehen vollständig trocken ist. So kann eine mögliche Schimmelbildung verhindert werden!



Verletzungsgefahr!

Dieser Artikel ist kein Klettergerät!



Brandgefahr!

Halten Sie Feuer jeglicher Art (wie z.B. Grillgeräte oder Kerzen) sowie Heizgeräte oder andere Wärmequellen von dem Produkt fern!



Schnittgefahr!

Es wurde während der Herstellung darauf geachtet, scharfe Kanten an dem Artikel zu vermeiden. Gehen Sie dennoch mit den Einzelteilen vorsichtig um, damit Unfälle bzw. Verletzungen während des Aufbaus und der Benutzung vermieden werden. Tragen Sie zu Ihrer eigenen Sicherheit Schutzhandschuhe!



Warnung!

Platzieren Sie den Artikel nicht ständig unter Bäumen!



Gesundheitsgefahr!

Verwenden Sie keine chemischen Lösungsmittel, Farblösungsmittel oder Verdünner, um das Produkt zu säubern. Diese sind gesundheitsschädlich und beschädigen die Oberfläche!



Beschädigungs- gefahr!

Lassen Sie den Artikel nicht über längere Zeit (wie z. B. Urlaub) unbeaufsichtigt stehen!



Warnung!

Schützen Sie den Artikel vor starkem Wind und Sturm, da der Artikel sonst umkippen und/oder davongeweht werden kann!



Warnung!

Verwenden Sie den Artikel nur auf einem ebenen und festen Untergrund, damit er einen sicheren Stand hat. Der Artikel kann sonst wackeln und/oder umkippen!



Gefahr von Produktschäden!

Der Artikel muss auf einem festen, kratz-unempfindlichen, ebenen und ausreichend tragfähigen Untergrund montiert werden. Eine Montage auf unzureichendem Untergrund beeinträchtigt die Stabilität des Artikels. Überprüfen Sie nach der Montage alle Verbindungen und die Standsicherheit des Artikels!



Verletzungsgefahr!

Achten Sie darauf, sich nicht die Finger einzuklemmen!



Warnung!

Es kann zum Ausbleichen der Farbe kommen, wenn der Artikel ungeschützt den Witterungsbedingungen (z.B. UV-Strahlung) ausgesetzt ist!



Warnung!

Im Winter und bei Nichtbenutzung sollte der Artikel dauerhaft an einem trockenen Ort, der vor Feuchtigkeit, Nässe, o.Ä. schützt, gelagert werden!



Beschädigungs- gefahr!

Verwenden Sie keine spitzen Gegenstände, Scheuerlappen, Scheuerbürsten usw. Diese beschädigen die Oberfläche!



Beschädigungs- gefahr!

Schützen Sie den Artikel vor Feuchtigkeit und Nässe wie z.B. Regen, Schnee, Hagel oder ähnlichem Wetter!



Warnung!

Für Sach- und Personenschäden, die durch schlechte Witterungsbedingungen entstehen können, kann keine Haftung übernommen werden!

Beachten Sie alle Sicherheitshinweise! Wenn Sie die Sicherheitshinweise missachten, gefährden Sie sich und andere. Zuwiderhandlungen können zu Personen- und Sachschäden führen.

Montagevorbereitung

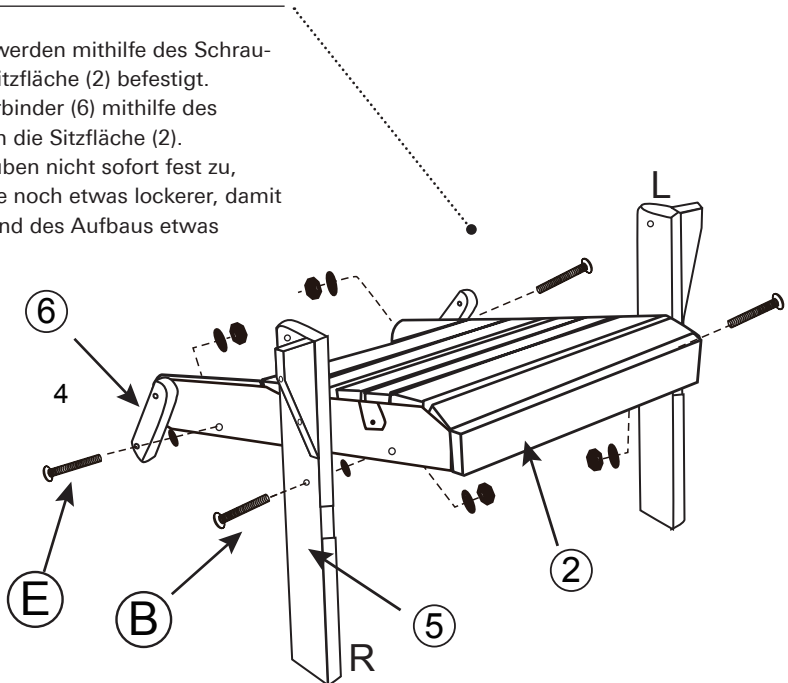
- Der Aufbau des Produktes muss auf einem ebenen Untergrund erfolgen.
- Benutzen Sie als Untergrund eine Decke oder Plane um Kratzer auf dem Boden und dem Artikel zu vermeiden.
- Achten Sie darauf, dass alle Schrauben fest angezogen sind! Die Verschraubungen können sich während des Gebrauchs lockern und somit die Stabilität des Produktes beeinträchtigen.

- Ziehen Sie daher regelmäßig die Schrauben nach.
- Achten Sie darauf, dass sämtliche Teile nach erfolgter Montage korrekt sitzen und funktionieren.
- Keine Veränderungen am Produkt vornehmen.
- Das Verpackungsmaterial ist entsprechend der Vorschriften zu entsorgen.

Aufbau

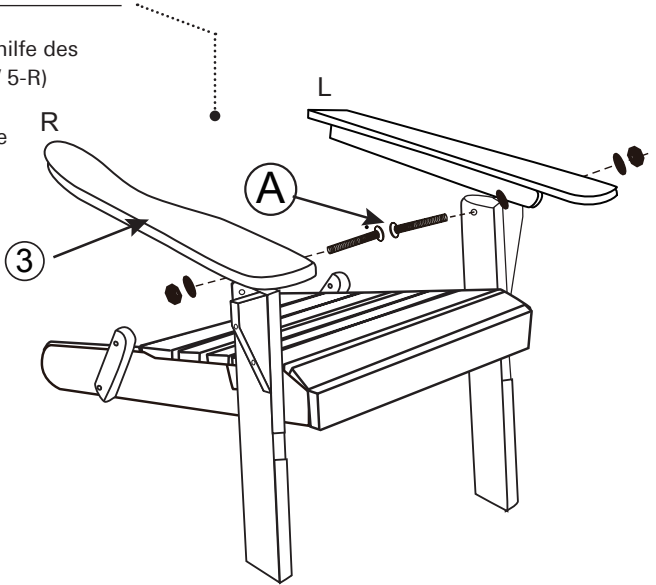
1. SCHRITT

Die Beine (5-L / 5-R) werden mithilfe des Schrauben-Sets (B) an der Sitzfläche (2) befestigt. Montieren Sie die Verbinder (6) mithilfe des Schrauben-Sets (E) an die Sitzfläche (2). Ziehen Sie die Schrauben nicht sofort fest zu, sondern lassen Sie sie noch etwas lockerer, damit die Schrauben während des Aufbaus etwas Spielraum haben.



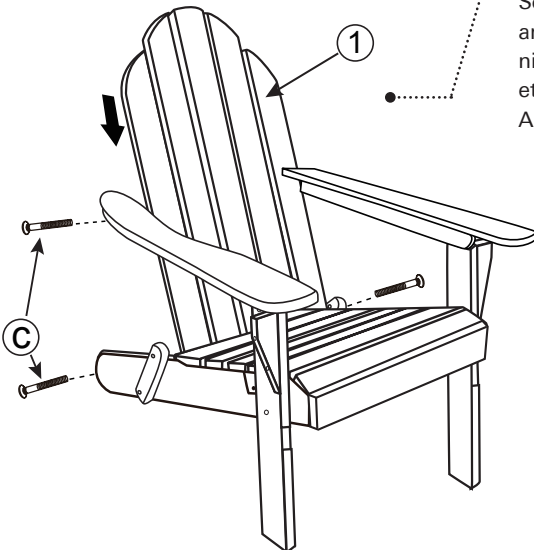
2. SCHRITT

Die Armlehnen (3-L / 3-R) werden mithilfe des Schrauben-Sets (A) an die Beine (5-L / 5-R) geschraubt. Ziehen Sie die Schrauben nicht sofort fest zu, sondern lassen Sie sie noch etwas lockerer, damit die Schrauben während des Aufbaus etwas Spielraum haben.



3. SCHRITT

Befestigen Sie die Rückenlehne (1) mithilfe der Schraube (C) an den Armlehnen (3-L / 3-R) und an den Verbindern (6). Ziehen Sie die Schrauben nicht sofort fest zu, sondern lassen Sie sie noch etwas lockerer, damit die Schrauben während des Aufbaus etwas Spielraum haben.

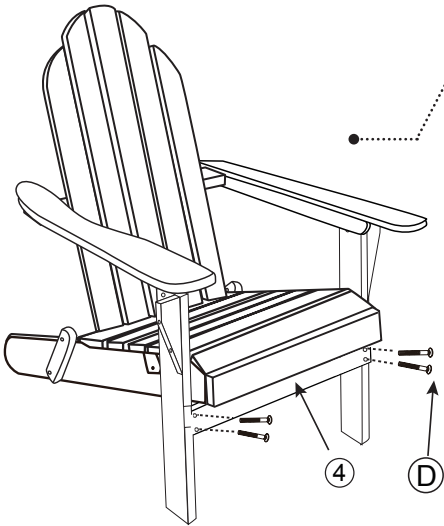


4. SCHRITT

Bringen Sie die Querstrebe (4) mithilfe der Schrauben (D) an die beiden Beine (5-L / 5-R) an.

WICHTIG!

Ziehen Sie nun alle Schrauben fest zu.

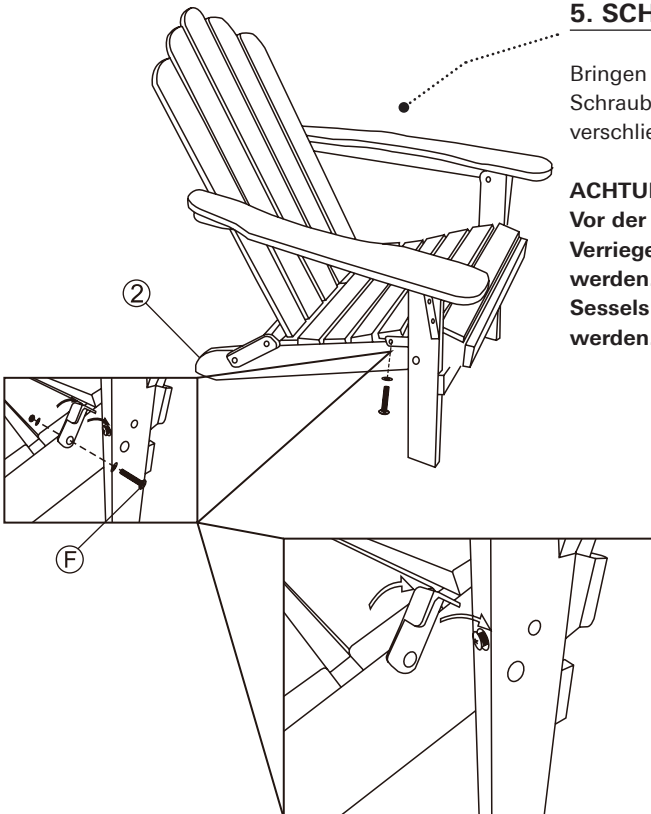


5. SCHRITT

Bringen Sie die Verriegelung (G) mithilfe des Schrauben-Sets (F) an die Sitzfläche (2) an und verschließen Sie diese.

ACHTUNG!

Vor der Nutzung des Sessels muss die Verriegelung (G) sicher verschlossen werden. Vor dem Zusammenklappen des Sessels muss die Verriegelung (G) gelöst werden.



Abbau

Bitte gehen Sie in umgekehrter Reihenfolge als beim Aufbau vor.

Aufbewahrung

- Bei Nichtbenutzung und im Winter muss der Artikel an einer trockenen, gut belüfteten Stelle gelagert werden. Am besten in der Garage, im Schuppen oder im Keller.
- Der Aufbewahrungsort sollte nur mäßig geheizt sein, da Holz austrocknen kann.
- Wenn Sie das Produkt nach einer Lagerung wieder nutzen, kontrollieren Sie es auf Beschädigungen.

Reinigung & Pflege

- Verwenden Sie zum Reinigen einen Lappen, Wasser und handelsübliches Spülmittel oder handelsübliche Holzreiniger. Trocknen Sie mit einem fusselfreien Tuch ab.
- Holz ist ein Naturprodukt. Risse, Farbabweichungen, Astlöcher und Einwüchse können vorkommen. Sie sind ein normales Merkmal der Massivholzmöbel. Sie sind Teil des rustikalen Looks und beeinträchtigen nicht die Qualität und Stabilität des Produktes.
- Mit der Zeit wird sich eine Oberflächenverfärbung einstellen. Sonne (UV-Strahlen) und Regen beeinträchtigen die Farbe. Eine regelmäßige Pflege ist deshalb erforderlich. Reinigen Sie das Möbelstück wie oben beschrieben. Sollte dies nicht ausreichen, lassen Sie die Möbel gut abtrocknen und schleifen Sie sie dann mit feinkörnigem Schleifpapier leicht an. Behandeln Sie die Möbel nach Entfernen des Schleifstaubes, mit handelsüblichen Holzpflege- bzw. Holzschutzmitteln, um sie dauerhaft zu versiegeln.
- Wenn Sie die Natürlichkeit der Möbel beibehalten wollen, empfehlen wir eine Behandlung mit einem Pflegemittel. Naturbelassene Möbel können lackiert, geölt oder gewachst werden.
- Bitte beachten Sie, dass bei fehlender Pflege das Holz aufgrund der offenen Oberfläche anfälliger für Schimmel und Pilzbefall ist.

Entsorgung

Entsorgen Sie den Artikel am Ende des Produktlebens fachgerecht. Informationen dazu erhalten Sie bei Ihrem zuständigen Abfallbeseitigungsunternehmen. Die Verpackung besteht aus Karton und Kunststoffen, die entsprechend gekennzeichnet

sind und wiederverwertet werden können. Entsorgen Sie die Verpackung fachgerecht bei den dafür zuständigen Entsorgungsstellen in Ihrer Region.

Technische Daten

Maße:

ca. 89 x 71 x 91 cm

Gewicht:

ca. 7,5 kg

Belastbarkeit:

max. ca. 100 kg

Gewährleistung

Dieser Artikel wurde mit großer Sorgfalt und unter ständiger Kontrolle produziert. Sie erhalten auf diesen Artikel zwei Jahre Gewährleistung ab Kaufdatum. Bitte bewahren Sie den Kassenbon auf. Die Gewährleistung entfällt bei unzureichender oder gar unterlassener Pflege und / oder falscher Bedienung des Artikels. Ferner gilt die Gewährleistung nicht für Verschleißteile (wie z. B. Kissen) und Verschleißerscheinungen (wie z. B. Rostbildung, Farbveränderungen, o. Ä.).

Der Hersteller behält sich das Recht vor, Änderungen an der Konstruktion vorzunehmen, ohne die technischen Eigenschaften und die Leistungsqualitäten des Artikels einzuschränken. Für Änderungen, die der Anwender an dem Artikel vornimmt, ist der Hersteller nicht verantwortlich.

Bei etwaigen Beanstandungen wenden Sie sich bitte an den Hersteller.

Die Gewährleistungszeit wird durch etwaige Reparaturen aufgrund der gesetzlichen Gewährleistung oder Kulanz nicht verlängert. Das gilt auch für ersetzte und reparierte Teile. Nach Ablauf der Gewährleistung sind anfallende Reparaturen kostenpflichtig.

Der Hersteller behält sich das Recht vor, etwaige

Kosten wie Arbeitszeit, Fracht- / Transportkosten, Verpackungskosten, o. Ä. für nicht reklamationfähige Beanstandungen an den Käufer zu belasten. Klären Sie mit dem Hersteller daher vor einer Reklamationseinsendung, ob ein Gewährleistungsanspruch besteht, um etwaige Kosten zu vermeiden.

Bitte beachten Sie:

- Wir übernehmen grundsätzlich keine Haftung für Schäden, die durch unsachgemäße Benutzung des Artikels entstehen. Die korrekte Benutzung des Artikels obliegt allein dem Benutzer.
- Der Artikel ist ausschließlich für den privaten Gebrauch bestimmt und darf keinesfalls gewerblich genutzt werden.
- Bei Zuwiderhandlungen, Veränderungen an dem Artikel oder durch den Gebrauch von Teilen, die nicht vom Hersteller geprüft und freigegeben sind, können unvorhersehbare Schäden entstehen. Diese liegen somit außerhalb der gesetzlichen Gewährleistung.
- Mängel und / oder Schäden an dem Artikel müssen unverzüglich, jedoch spätestens sieben Tage nach Kaufdatum, an den Hersteller gemeldet werden.

- Ein Ausbleichen der Farbe ist normal und stellt keinen Reklamationsgrund dar.
- Schützen Sie den Artikel vor den Witterungseinflüssen. Rost ist kein Reklamationsgrund.
- Schäden aufgrund des unsachgemäßen Gebrauchs (wie z.B. Regen, Schnee, Hagel, Unwetter, Überschreiten der angegebenen Belastbarkeit, o.Ä.) werden keinesfalls reguliert.

Urheberrecht

Diese Bedienungsanleitung ist urheberrechtlich geschützt. Die Vervielfältigung bzw. Nachdruck, auch auszugsweise, sowie die Nutzung der Abbildungen, auch in veränderter Form, ist nur mit schriftlicher Genehmigung des Herstellers gestattet.

Hersteller und Produktservice

Heben Sie unbedingt Ihren Kaufbeleg auf. Die auf der Verpackung und der Bedienungsanleitung abgebildeten Produktdarstellungen sind dem Produkt ähnlich.

Hersteller / Inverkehrbringer

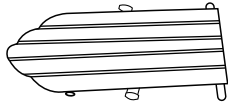
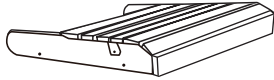
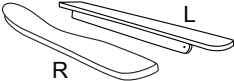

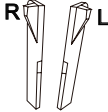
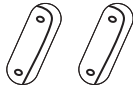







Alltrade TOPO GmbH
Eiffestraße 76
D-20537 Hamburg

Art.-Nr.: 104519/105534

Lieferumfang

Bitte überprüfen Sie vor der Montage, ob alle nachfolgend aufgeführten Teile in der genannten Anzahl vorhanden sind. Wenden Sie sich bitte umgehend an den Hersteller, wenn Teile fehlen

oder beschädigt sind. Nach erfolgter oder angefangener Montage können Reklamationen auf Grund von Beschädigungen oder fehlender Teile nicht mehr anerkannt werden.

Nr.	Teilebezeichnung	Teilabbildung	Menge
1	Rückenlehne		1
2	Sitzfläche		1
3-L/3-R	Armlehnen links/rechts		2
4	Querstrebe		1
5-L/5-R	Beine links/rechts		2
6	Verbinder		2
A	Schrauben-Set M8x55		2
B	Schrauben-Set M8x50		2
C	Schraube M6x45		4
D	Schraube M3x35		4
E	Schrauben-Set M6x50		2
F	Schrauben-Set M6x30		1
G	Verriegelung		1

NUTZUNGSINFORMATION

bellavista
Home & Garden®

Wir wünschen Ihnen viel Freude mit diesem
bellavista - Home & Garden®-Produkt.

Alltrade TOPO GmbH
Eiffestraße 76
D-20537 Hamburg