

NUTZUNGSINFORMATION

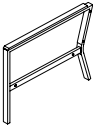


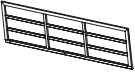

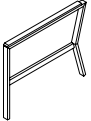

bellavista

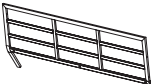


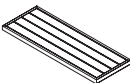






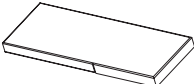
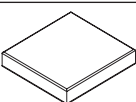

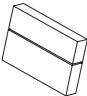
Home & Garden [®]

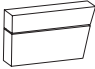

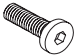
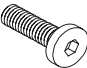



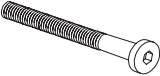
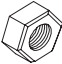


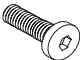

Alu-Lounge



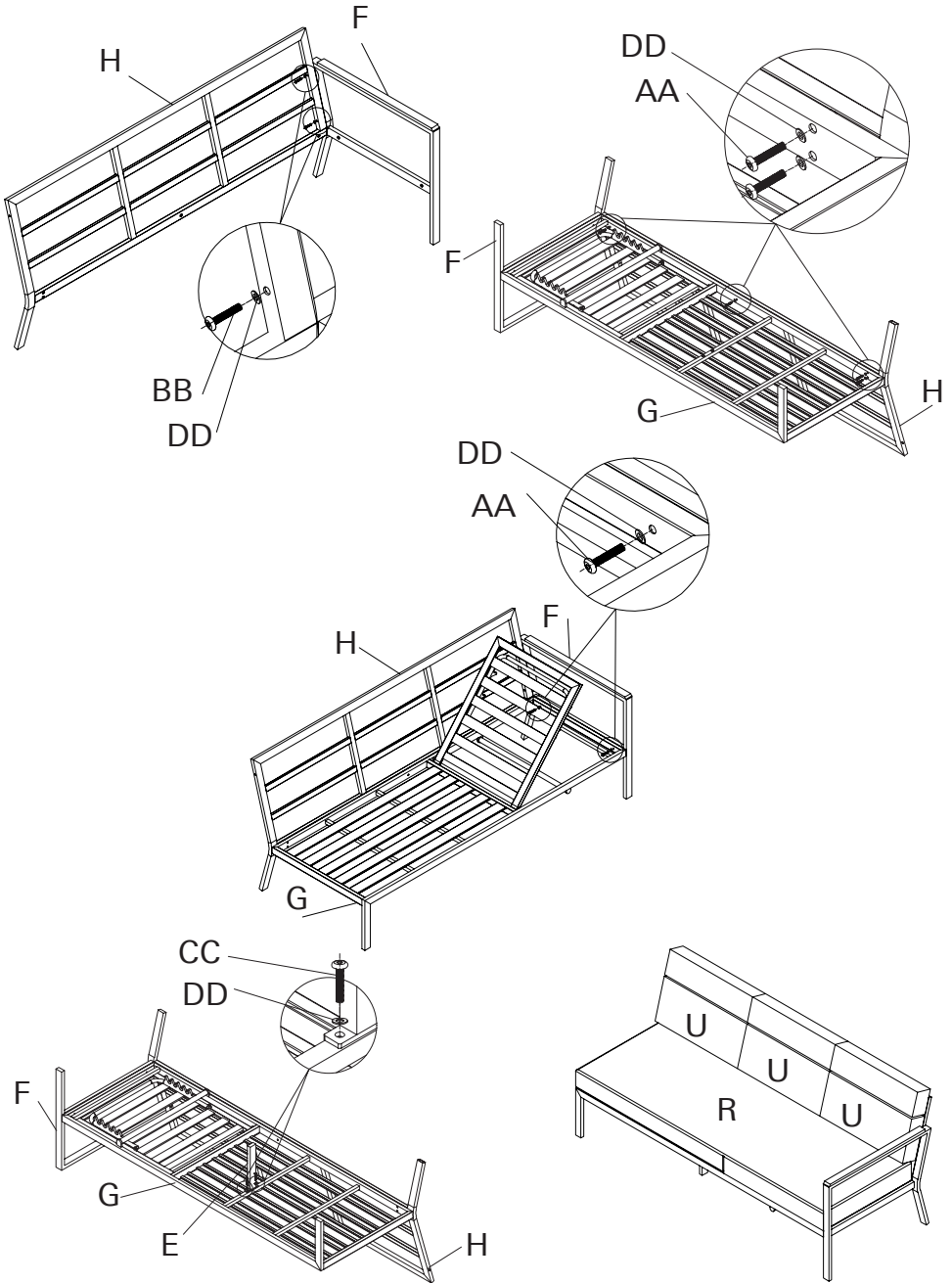
D	Bedienungsanleitung	11
F	Notice d'utilisation	13
I	Manuale delle istruzioni	15
NL	Bedieningshandleiding	17
S	Bruksanvisning	19
CZ	Návod k obsluze	21
SK	Návod na používanie	23
RO	Instrucțiuni de utilizare	25

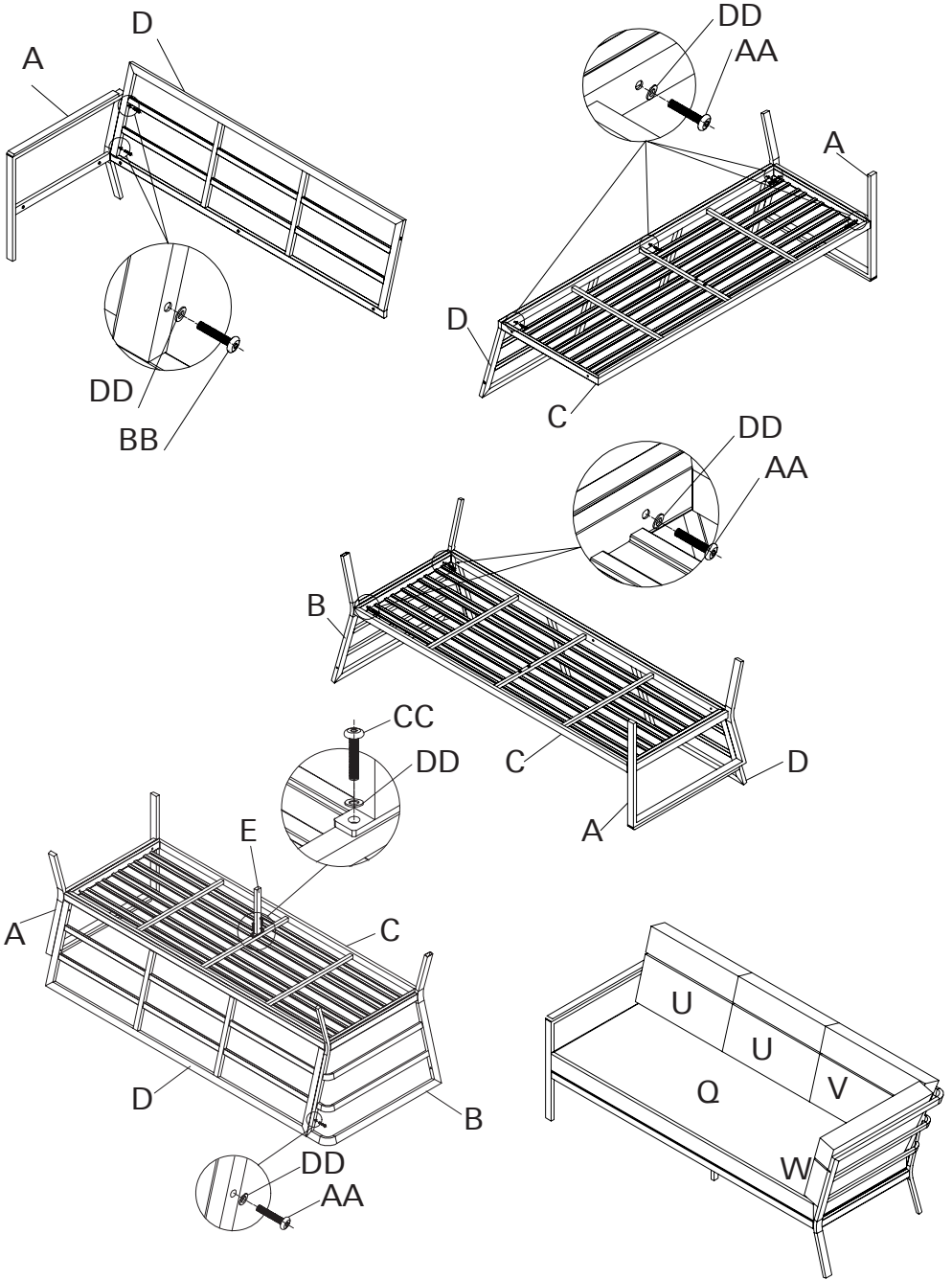
A		2 x
B		1 x
C		1 x
D		1 x
E		2 x
F		2 x
G		1 x

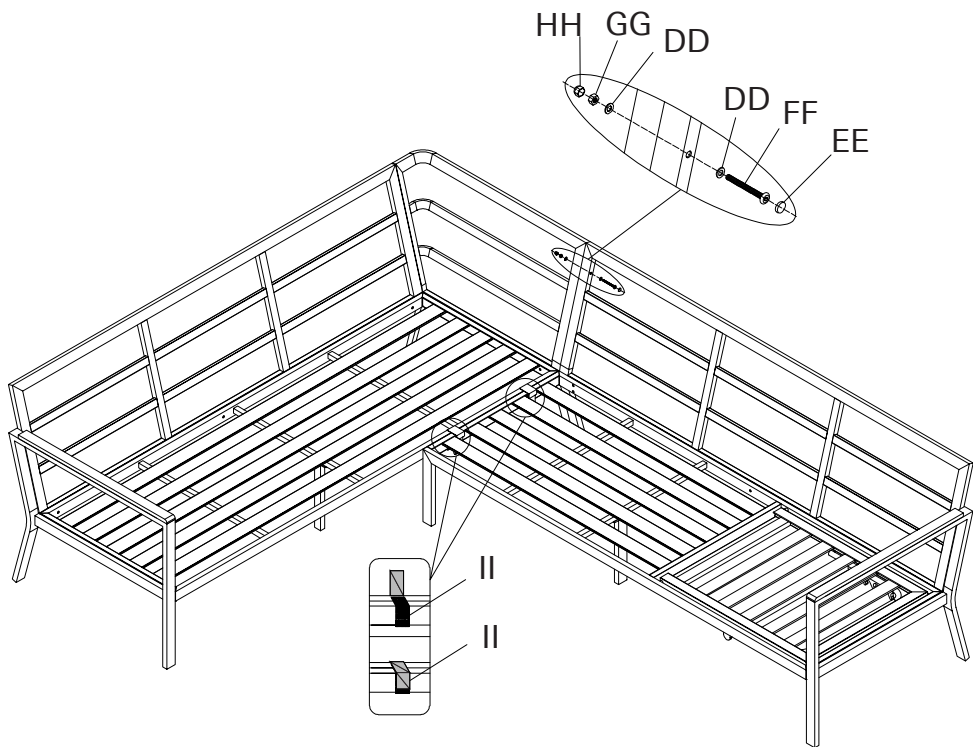
H			1 x
I			1 x
J			1 x
K			1 x
L			2 x
M			1 x
N			2 x
O			2 x
P			1 x
Q	ca. 185 x 69 x 11 cm		1 x
R	ca. 73,5/109,5 x 69 x 11 cm		1 x
S	ca. 62 x 68 x 11 cm		1 x
T	ca. 130 x 40,5 x 6 cm		1 x
U	ca. 61 x 11 x 23/26,5 cm		6 x

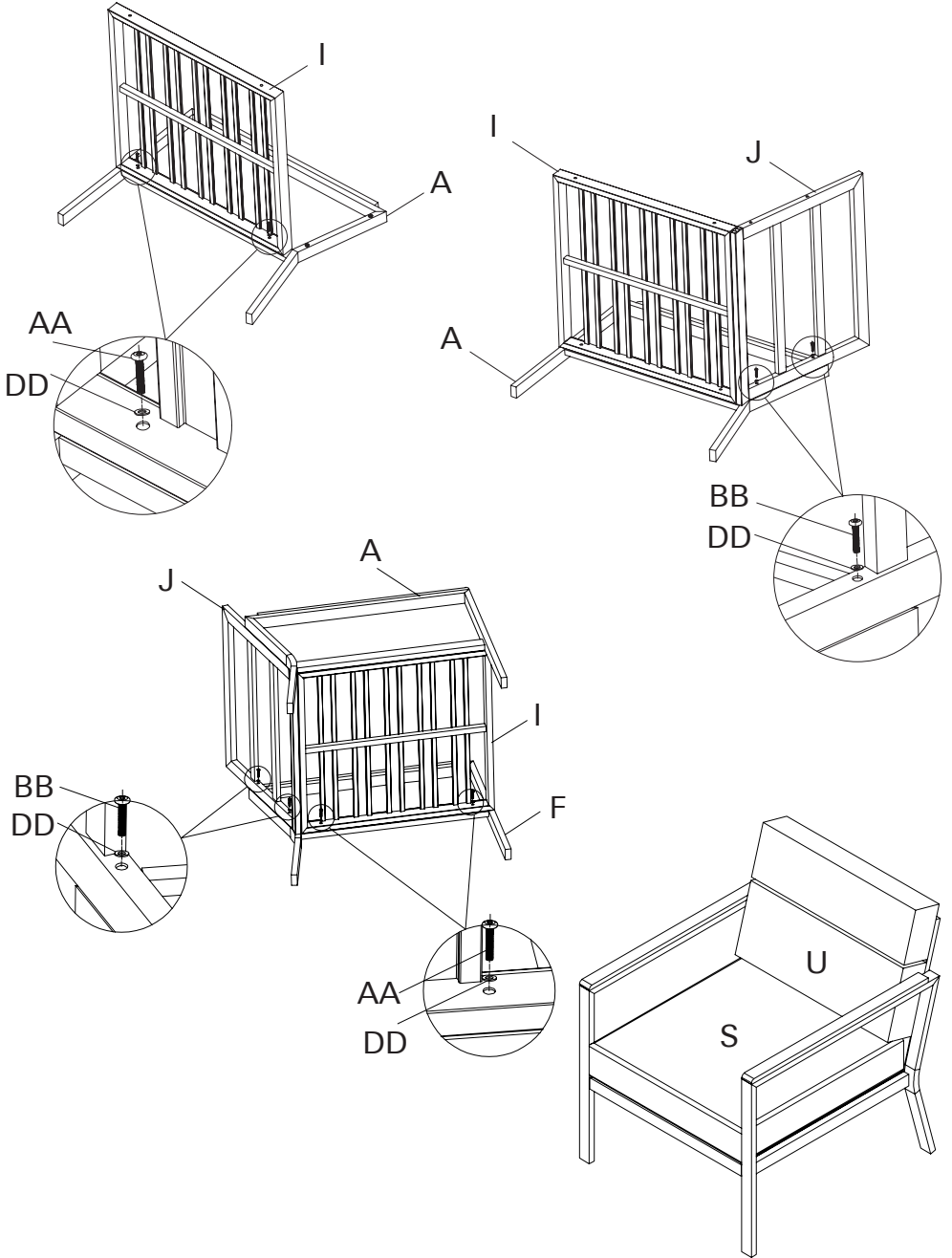
V			1 x
W			1 x
AA	M6 x 35		26 x
BB	M6 x 55		8 x
CC	M6 x 20		4 x
DD	M6		52 x
EE			1 x
FF	M6 x 95		1 x
GG			1 x
HH			1 x
II			2 x
JJ	M6 x 15		12 x
			1 x

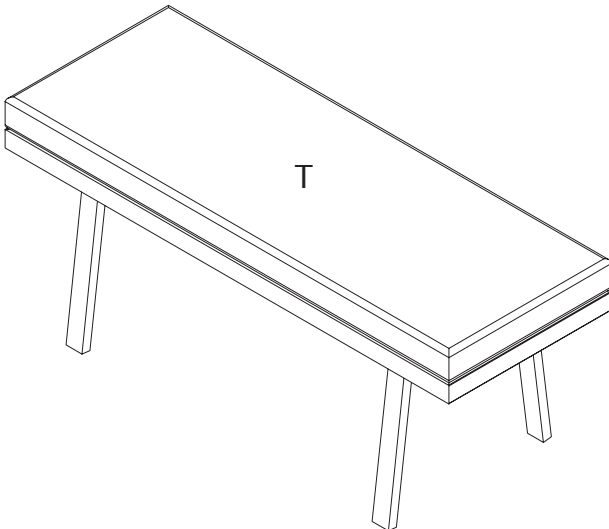
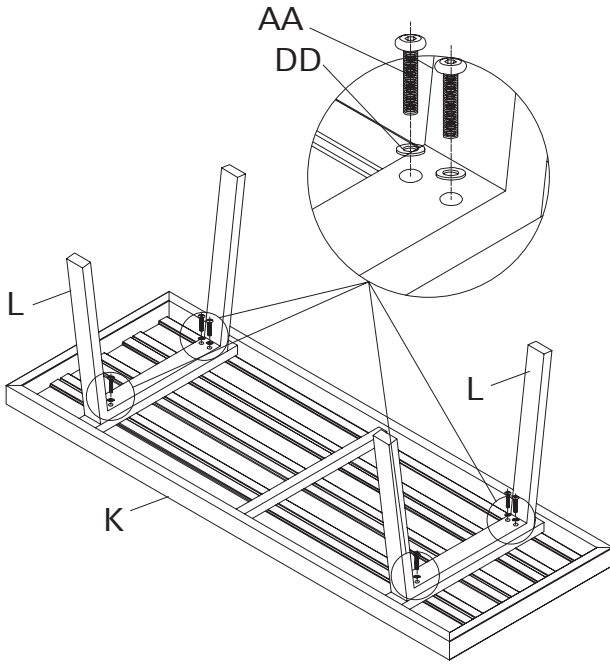
1.

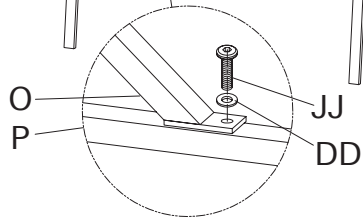
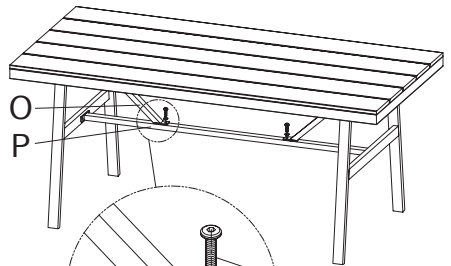
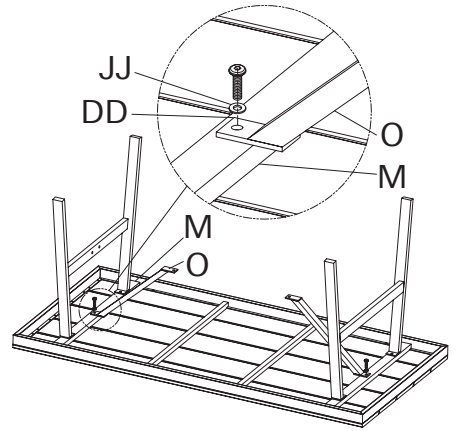
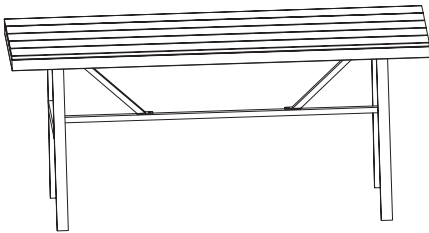
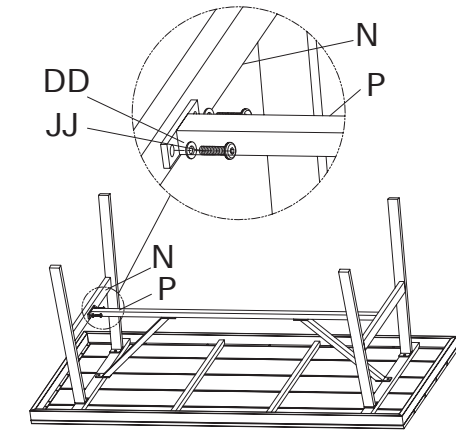
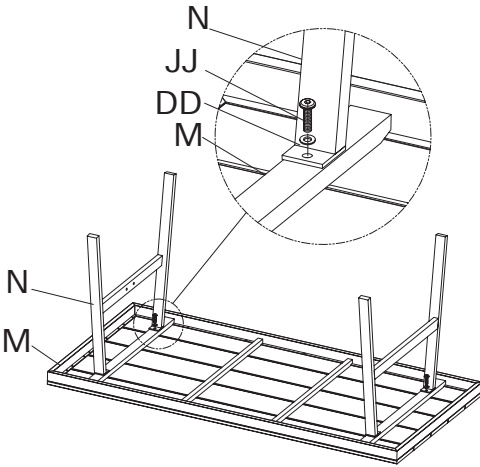














WICHTIG: FÜR SPÄTERE BEZUGNAHME AUFBEWAHREN. SORGFÄLTIG LESEN.

Machen Sie sich vor dem ersten Gebrauch mit dem Produkt vertraut. Lesen Sie hierzu aufmerksam die Bedienungsanleitung, Sicherheitshinweise und Pflegehinweise. Benutzen Sie das Produkt nur wie beschrieben und für den angegebenen Einsatzbereich. Bewahren Sie diese Unterlagen auf und händigen Sie diese bei Weitergabe des Produktes an Dritte mit aus.

Produkt

Alu-Lounge, Artikel-Nr. 107568

Aluminium-Gestell pulverbeschichtet, Tischplatte aus Polywood

Maße Sofa mit Funktion ca 78 x 189,8 x 81 cm, Sofa 78 x 205 x 81 cm, Sessel 78 x 70 x 81 cm, Bank 39,5 x 130 x 40,5 cm und Tisch 66 x 160 x 86,5 cm (Höhe x Breite x Tiefe)

Bestimmungsgemäßer Gebrauch

Dieses Produkt ist zur Verwendung im Außenbereich vorgesehen und darf mit maximal 110 kg (je Sitzfläche), 220 kg (Bank), 110 kg (Sessel) und 50 kg (Tisch) belastet werden. Eine andere Verwendung als zuvor beschrieben oder eine Veränderung des Produktes ist nicht zulässig und kann zu Verletzungen und Beschädigungen am Produkt führen. Das Produkt ist nicht für den gewerblichen Einsatz geeignet.

Sicherheitshinweise



Warnung! Unfallgefahr für Kinder und Kleinkinder!

Lassen Sie Kinder niemals unbeaufsichtigt!

- Durch das Verpackungsmaterial besteht Erstickungsgefahr!
- Das Produkt ist kein Kletter- oder Spielgerät.
- Stellen Sie sicher, dass sich Personen, insbesondere Kinder nicht auf das Produkt stellen, da es aus dem Gleichgewicht kommen und umkippen kann.

Vorsicht Verletzungsgefahr

- Stellen Sie sicher, dass alle Teile unbeschädigt sind. Beschädigte Teile können die Sicherheit und Stabilität beeinflussen.

Allgemeine Sicherheitshinweise

- Vor der ersten Benutzung muss sichergestellt sein, dass alle Einzelteile ordnungsgemäß verschraubt worden sind.
- Achten Sie vor Benutzung auf die Stabilität des Produktes.
- Benutzen Sie das Produkt sachgerecht und nur in dem vorgesehenen Einsatzbereich.
- Das Produkt ist weder als Stehfläche noch als Trittleiter geeignet.
- Sämtliche Bestandteile sind von offenem Feuer fernzuhalten.
- Stellen Sie sicher, dass das Produkt auf einem festen, ebenerdigen Untergrund steht.

Reinigungs- und Pflegehinweise

Verwenden Sie zur Reinigung ein Baumwolltuch und klares Wasser. Bei hartnäckigem Schmutz empfehlen wir lauwarmes Wasser und ein mildes Reinigungsmittel. Keinesfalls Benzin, Lösungsmittel, Scheuermittel oder Reinigungsmittel auf Chlorbasis verwenden. Verschüttete Flüssigkeiten sollten sofort entfernt werden. Verwenden Sie zur Pflege nur empfohlene Pflegeprodukte.

Wenn der Artikel ungeschützt den Witterungsbedingungen wie z.B. Regen, Schnee, Hagel, UV-Strahlung oder ähnlichem Wetter ausgesetzt ist, kann es zu Defekten am Artikel und zum Ausbleichen der Farbe kommen.

Verwenden Sie daher bei Nichtbenutzung eine Abdeckhaube und achten Sie auf genügend Luftzirkulation und darauf, dass der Artikel vor dem Überziehen vollständig sauber und trocken ist.

So kann eine mögliche Schimmelbildung verhindert werden! Im Winter muss der Artikel an einer trockenen, gut belüfteten Stelle gelagert werden.

Am besten in der Garage, im Schuppen oder im Keller.

Achten Sie darauf, dass bei Einlagerung sämtliche Teile sauber und trocken sind.



IMPORTANT : À CONSERVER POUR UNE CONSULTATION ULTÉRIEURE. LIRE ATTENTIVEMENT.

Avant la première utilisation, veuillez vous familiariser avec le produit. Pour ce faire, lire attentivement la notice d'utilisation, les consignes de sécurité et les consignes d'entretien.

Utiliser le produit uniquement comme décrit et pour le domaine d'utilisation indiqué.

Conserver ces documents et les transmettre en cas de cession du produit à un tiers.

Produit

Alu-Lounge, Article N° 107568

armature en aluminium revêtue de poudre, Plateau de table en polywood

Dimensions canapés avec fonction env. 78 x 189,8 x 81 cm, canapés 78 x 205 x 81 cm, fauteuil 78 x 70 x 81 cm, banc 39,5 x 130 x 40,5 cm et table 66 x 160 x 86,5 cm (hauteur x largeur x profondeur)

Utilisation conforme

Cette produit est destinée à une utilisation extérieure et ne peut pas supporter une charge supérieure à 110 kg (par siège), 220 kg (banc), 110 kg (fauteuil) et 50 kg (table). Toute autre utilisation que celle décrite précédemment ou toute modification du produit est interdite et peut occasionner des blessures ou des détériorations du produit. Le produit n'est pas destiné à une utilisation commerciale.

Consignes de sécurité



Avertissement ! Risque d'accident pour les enfants et les bébés !

Ne jamais laisser les enfants sans surveillance !

- Le matériel d'emballage présente des risques d'asphyxie !
- Le produit n'est ni un jouet, ni un mur d'escalade.
- S'assurer que personne, en particulier des enfants, ne monte sur le produit car cela pourrait le déséquilibrer et le faire basculer.

Attention : risque de blessure

- S'assurer que toutes les pièces sont intactes. Des pièces endommagées peuvent altérer la sécurité et la stabilité.

Consignes de sécurité générales

- Avant la première utilisation, s'assurer que toutes les pièces détachées ont été vissées correctement.
- Avant l'utilisation, s'assurer de la stabilité du produit.
- Utiliser le produit correctement et uniquement pour le domaine d'utilisation prévu.
- Le produit n'est ni une plateforme, ni un escabeau.
- Tous les composants doivent être tenus à distance des feux ouverts.
- S'assurer que le produit est installé sur une surface de plain-pied fixe.

Consignes de nettoyage et d'entretien

Pour le nettoyage, utiliser un chiffon en coton et de l'eau claire. En présence de salissures tenaces, nous recommandons l'utilisation d'eau tiède et d'un produit de nettoyage doux. N'utiliser en aucun cas de l'essence, des solvants, des produits à récurer ou des produits de nettoyage à base de chlore. Tout liquide renversé doit être éliminé immédiatement. Pour l'entretien, utiliser uniquement les produits recommandés.

Si l'article est exposé à la pluie, à la neige, à la grêle, aux rayons UV ou à des conditions météorologiques similaires, des défauts peuvent apparaître sur l'article et la couleur peut s'estomper. Par conséquent, veuillez utiliser une protection en cas de non-utilisation et assurez-vous qu'il y a une circulation d'air suffisante. L'article doit en outre être complètement propre et sec avant d'être recouvert.

Vous pouvez ainsi éviter la formation de moisissures !

En hiver, l'article doit être stocké dans un endroit sec et bien ventilé, de préférence dans le garage, dans l'abri jardin ou au sous-sol.

Assurez-vous que tous les éléments sont propres et secs lors du stockage.



IMPORTANTE: CONSERVARE PER UNA CONSULTAZIONE SUCCESSIVA E LEGGERE CON ATTENZIONE.

Prima del primo utilizzo, prenda confidenza con l'apparecchio. Legga con attenzione le istruzioni, le norme di sicurezza e le istruzioni di manutenzione. Utilizzi il prodotto solo come descritto e per il campo d'applicazione indicato. Conservi questi documenti e li consegni, in caso di cessione del prodotto, al futuro proprietario.

Prodotto

Alu-Lounge, Cod. prod. 107568

telaino in alluminio verniciato a polvere, Piano d'appoggio in polywood

Misure divano con funzione ca. 78 x 189,8 x 81 cm, divano 78 x 205 x 81 cm, poltrona 78 x 70 x 81 cm, panca 39,5 x 130 x 40,5 cm e tavolo 66 x 160 x 86,5 cm (altezza x larghezza x profondità)

Uso consentito

Questo prodotto è per utilizzo all'aperto e può sostenere al max. 110 kg (je posti), 220 kg (panca), 110 kg (poltrona) e 50 kg (tavolo). Un altro utilizzo rispetto a quello descritto o una modifica al prodotto non è ammessa e può causare ferimenti e danni al prodotto. Non è previsto un uso commerciale del prodotto.

Avvertenze di sicurezza



Attenzione! Pericolo per bambini e neonati!

Non lasciare mai i bambini senza sorveglianza!

- Il materiale di imballo può causare soffocamento!
- Il prodotto non è un gioco e non serve per arrampicarsi.
- Si assicuri che le persone non salgano sul prodotto, in particolare i bambini, perché potrebbero sbilanciarsi e ribaltarsi.

Attenzione! Pericolo di ferimento!

- Si assicuri che i componenti non siano danneggiati. Le parti danneggiate possono influenzare sicurezza e stabilità.

Precauzioni di carattere generale

- Prima del primo utilizzo è necessario assicurarsi che tutti i componenti siano adeguatamente avvitati.
- Prima dell'utilizzo accertarsi che il prodotto sia stabile.
- Utilizzare adeguatamente il prodotto e solo nel campo di applicazione previsto.
- Il prodotto non è adatto come piattaforma né come scaletta.
- Tutti i componenti vanno tenuti lontani dalle fiamme vive.
- Si assicuri che il prodotto sia su un fondo stabile e a livello del suolo.

Indicazioni di pulizia e manutenzione

Utilizzi per la pulizia un panno di cotone e acqua pulita. In caso di sporco ostinato, consigliamo acqua tiepida e un detergente delicato. Mai utilizzare benzina, solventi, prodotti abrasivi o detergenti a base di cloro. Rimuovere subito eventuali fluidi versati. Utilizzare solo i prodotti di pulizia consigliati per la manutenzione.

Non esporre l'articolo senza protezione agli agenti atmosferici, ad es. pioggia, neve, raggi UV o simili condizioni meteorologiche. L'articolo potrebbe danneggiarsi e scolorirsi.

In caso di mancato utilizzo coprire l'articolo con un telo di protezione, assicurandosi dell'adeguata ventilazione. Prima di coprire l'articolo accertarsi che sia pulito e asciutto.

In questo modo si eviterà la formazione della muffa!

In inverno l'articolo deve essere conservato in un luogo chiuso, ben ventilato.

Sono particolarmente adatti il garage, il capanno degli attrezzi o la cantina.

Quando si ripone l'articolo accertarsi che tutti i pezzi siano puliti e asciutti.



BELANGRIJK: BEWAREN VOOR LATER GEBRUIK. ZORGVULDIG LEZEN.

Maak u met het product vertrouwd, voordat u het voor de eerste keer gebruikt. Lees hiervoor de bedieningshandleiding, veiligheidsinstructies en onderhoudsinstructies aandachtig door. Gebruik het product uitsluitend zoals beschreven en voor het aangegeven toepassingsgebied. Bewaar deze documenten goed en geef ze mee, als u het product aan derden doorgeeft.

Product

Alu-Lounge, Artikel-nr. 107568

Aluminium frame poedergespoten, Tafelblad van polywood

Afmetingen sofa met functie ca 78 x 189,8 x 81 cm, sofa 78 x 205 x 81 cm, fauteuil 78 x 70 x 81 cm, bank 39,5 x 130 x 40,5 cm en tafel 66 x 160 x 86,5 cm (hoogte x breedte x diepte)

Doelmatig gebruik

Dit product is bedoeld voor gebruik buitenshuis en mag maximaal met 110 kg (je zits), 220 kg (Bank), 110 kg (fauteuil) und 50 kg (tafel) belast worden. Een ander dan het eerder beschreven gebruik of een wijziging van het product is niet toegestaan en kan verwondingen of beschadiging van het product tot gevolg hebben. Het product is niet geschikt voor commercieel gebruik.

Veiligheidsinstructies



Waarschuwing! Ongevalgevaar voor kleuters en kinderen!

Laat kinderen nooit zonder toezicht achter!

- Door het verpakkingsmateriaal bestaat verstikkingsgevaar!
- Het product is geen klim- of speeltoestel.
- Zorg ervoor dat geen personen, en vooral kinderen, op het product gaan staan, omdat het even wicht daardoor verstoord kan raken en het product kan omkiepen.

Let op verwondingsgevaar

- Controleer of alle delen onbeschadigd zijn. Beschadigde delen kunnen de veiligheid en stabiliteit negatief beïnvloeden.

Algemene veiligheidsinstructies

- Vóór het eerste gebruik moet gecontroleerd worden of alle onderdelen correct vastgeschroefd zijn.
- Controleer of het product stabiel is, voordat u het gebruikt.
- Gebruik het product op de juiste wijze en uitsluitend in het beoogde toepassingsgebied.
- Het product is niet geschikt als sta-oppervlak noch als keukentrap.
- Alle bestanddelen moeten buiten bereik van open vuur worden gehouden.
- Zorg ervoor dat het product op een vaste, vlakke ondergrond staat.

Reinigings- en onderhoudsinstructies

Gebruik voor de reiniging een katoenen doek en helder water. Bij hardnekkig vuil adviseren wij lauwwarm water en een mild reinigingsmiddel. In geen geval benzine, oplosmiddelen, schuurmiddelen of reinigingsmiddelen op chloorbasis gebruiken. Het is raadzaam om gemorste vloeistoffen onmiddellijk te verwijderen. Maak voor het onderhoud uitsluitend gebruik van de aanbevolen onderhoudsproducten.

Als het artikel onbeschermd blootgesteld wordt aan de weersomstandigheden, zoals regen, sneeuw, hagel, UV-straling of dergelijke, kunnen er defecten aan het artikel ontstaan en kan de kleur verbleken. Gebruik daarom een afdekhoes, als u het niet gebruikt en zorg voor voldoende luchtcirculatie en dat het artikel voor het overtrekken helemaal schoon en droog is.

Zo kan een eventuele schimmelvorming verhinderd worden!

In de winter moet het artikel op een droge, goed geventileerde plaats opgeslagen worden.

Het liefste in de garage, in de schuur of in de kelder.

Zorg er bij het opslaan voor dat alle onderdelen schoon en droog zijn.



VIKTIGT: SPARAS FÖR FRAMTIDA BRUK. BÖR NOGGRANT LÄSAS IGENOM.

Gör dig förtrogen med produkten, innan den används för första gången. Läs därför noggrant igenom bruksanvisningen, säkerhetsinstruktionerna och skötselanvisningen. Använd produkten endast enligt beskrivning och för angivet ändamål. Spara dessa underlag, och skicka med dem, om produkten överlämnas till tredje person.

Produkt

Alu-Lounge, Artikelnummer 107568

Aluminiumstativ pulverlackat, Bordsskiva av polywood

Mått soffa med funktion ca 78 x 189,8 x 81 cm, soffa 78 x 205 x 81 cm, fåtölj 78 x 70 x 81 cm, bänk 39,5 x 130 x 40,5 cm och bord 66 x 160 x 86,5 cm (höjd x bredd x djup)

Ändamålsenlig användning

Denna produkt är avsedd att användas utomhus och får belastas med högst 110 kg (je sits), 220 kg (bänk), 110 kg (fåtölj) och 50 kg (bord). Användning för annat ändamål än beskrivning ovan och förändringar på produkten är förbjudna och kan orsaka person- och produktskador. Produkten är inte lämplig för yrkesmässig användning.

Säkerhetsinstruktioner



Varning! Risk för olycksfall för större barn och småbarn!

Lämna barn aldrig utan uppsikt!

- Förpackningsmaterial medför risk för kvävning!
- Produkten är inget klätterredskap eller leksak.
- Se till, att inga personer - i synnerhet inte barn - ställer sig på produkten, eftersom den kan komma i obalans och välta.

SE UPP - risk för personskador

- Kontrollera, att alla delar är oskadade. Skadade delar kan reducera säkerhet och stabilitet.

Allmänna säkerhetsinstruktioner

- Innan produkten används för första gången, måste man kontrollera att alla enskilda delar är korrekt fastskruvade.
- Kontrollera att produkten är stabil, innan den används.
- Använd produkten rätt och endast för avsett ändamål.
- Produkten lämpar sig varken som ståplats eller trappstege.
- Samtliga beståndsdelar ska hållas borta från öppen eld.
- Kontrollera, att produkten står på ett fast och jämnt underlag.

Instruktioner för rengöring och skötsel

Använd en bomullstrasa och klart vatten för rengöring. För borttagning av besvärlig smuts rekommenderar vi ljummet vatten och ett mildt rengöringsmedel. Använd på inga villkor bensin, lösningsmedel, skurmedel eller klorbaserade rengöringsmedel. Utspillda vätskor måste tas bort omedelbart. Använd endast rekommenderade skötselprodukter.

Om den oskyddade produkten utsätts för väderförhållanden som t.ex. regn, snö, hagel, UV-strålning eller likande kan det orsaka defekter på produkten eller färgblekning.

Znvänd en täckkåpa när du inte använder produkten och se till att det finns tillräckligt med luftcirkulation och att produkten är fullständigt ren och torr innan du täcker över den.

På så sätt kan en möjlig mögelbildning förhindras!

Under vintern måste produkten lagras på en torr och väl ventilerad plats.

Helst i ett garage, i en bod eller en källare.

Se till att samtliga delar är rena och torra när de lagras.



DŮLEŽITÉ: ULOŽIT PRO POZDĚJŠÍ POTŘEBU. PEČLIVĚ PŘEČTĚTE.

Před prvním použitím se s výrobkem seznámte. Proto si pozorně přečtěte návod k obsluze, bezpečnostní pokyny a pokyny pro péči. Používejte výrobek pouze podle popisu a pro uvedený účel použití. Tyto podklady si uložte a při předání výrobku dál je přiložte.

Výrobek

Alu-Lounge, Č. výrobku. 107568

hliníková konstrukce s práškovou vrstvou, Stolová deska z polywood

Rozměry pohovka s funkcí cca 78 x 189,8 x 81 cm, pohovka 78 x 205 x 81 cm, křeslo 78 x 70 x 81 cm, lavice 39,5 x 130 x 40,5 cm a stůl 66 x 160 x 86,5 cm (výška x šířka x hloubka)

Použití přiměřené určení

Tento Výrobek je určena pro použití venku smí být zatěžována maximálně 110 kg (je sedadla), 220 kg (lavice), 110 kg (křeslo) a 50 kg (stůl). Jiné než výše uvedené použití nebo změna výrobku nejsou povoleny a mohou vést ke zranění a poškození výrobku. Výrobek není určen pro podnikatelské použití.

Bezpečnostní pokyny



Výstraha! Nebezpečí nehody pro děti a malé děti!

Nikdy nenechávejte děti bez dozoru!

- Materiálem balení hrozí nebezpečí udušení!
- Výrobek není šplhadlo ani hračka.
- Zajistěte, aby osoby, zvláště děti, nestoupaly na výrobek, protože by mohl ztratit rovnováhu a převrátit se.

Pozor, nebezpečí zranění

- Ujistěte se, že všechny díly jsou nepoškozené. Poškozené díly by mohly negativně ovlivnit bezpečnost a stabilitu.

Všeobecné bezpečnostní pokyny

- Před prvním použitím musí být zajištěno, že všechny jednotlivé díly jsou správně sešroubovány.
- Před použitím dbejte na stabilitu výrobku.
- Používejte výrobek předpisově a pouze pro uvedený účel použití.
- Výrobek není vhodný jako plocha pro stání ani jako stupátko.
- Veškeré jeho části musí být udržovány dále od otevřeného ohně.
- Ujistěte se, že výrobek stojí na pevném, rovném podkladu.

Pokyny pro čištění a péči

K čištění používejte bavlněnou utěrku a čistou vodu. Na úporné nečistoty doporučujeme vlažnou vodu a jemný čisticí prostředek. V žádném případě nepoužívejte benzín, rozpouštědla, abrazivní prostředky nebo čisticí prostředky na bázi chloru. Rozlité tekutiny by měly být ihned odstraněny.

Pro péči používejte jen doporučené prostředky. Pokud bude nechráněný výrobek vystaven povětrnostním podmínkám, jako je déšť, sníh, kroupy, UV záření apod., může dojít k poškození výrobku a k vyblednutí barvy.

Pokud výrobek nebudete používat, uchovávejte jej proto v ochranném obalu a zajistěte dostatečnou cirkulaci vzduchu. Před zakrytím výrobku se ujistěte, že je zcela čistý a suchý.

Tak zamezíte tvorbě plísní!

V zimě je nutné skladovat výrobek na suchém, dobře větraném místě.

Nejlépe v garáži, v kůlně nebo ve sklepě.

Před uskladněním se ujistěte, že jsou veškeré části čisté a suché.



DÔLEŽITÉ: USCHOVAJTE PRE MOŽNÉ BUDÚCE POUŽITIE. STAROSTLIVO SI PREČÍTAJTE.

Oboznámte sa pred prvým použitím dôverne s produktom. Prečítajte si k tomu pozorne návod na obsluhu, bezpečnostné pokyny a pokyny k ošetrovaniu. Používajte výrobok iba tak, ako je to popísané, a pre uvedenú oblasť používania. Uschovajte si tieto podklady a priložte ich pri odovzdávaní výrobku tretím osobám.

Produkt

Alu-Lounge, Č. Výrobku 107568

hliníkový rám s práškovým nástrekom, Stolová doska z polywood

Rozmery pohovka s funkciou cca 78 x 189,8 x 81 cm, pohovka 78 x 205 x 81 cm, kreslo 78 x 70 x 81 cm, lavice 39,5 x 130 x 40,5 cm a stôl 66 x 160 x 86,5 cm (výška x šírka x hĺbka)

Používanie podľa predpisov

Tento produkt je naplánovaná na používanie v exteriéri a môže sa zaťažiť maximálnou hmotnosťou 110 kg (je sedadlá), 220 kg (lavice), 110 kg (kreslo) a 50 kg (stôl). Iné používanie, než bolo popísané hore, alebo zmeny na prístroji nie sú povolené a môžu spôsobiť zranenia osôb a poškodenie výrobku. Tento výrobok nie je určený na podnikateľské účely.

Bezpečnostné pokyny



Upozornenie! Nebezpečenstvo úrazu pre deti a malé deti!

Nenechajte deti nikdy bez dozoru!

- Hrozí nebezpečenstvo udusenía obalovým materiálom!
- Výrobok nie je žiadny prístroj na lozenie alebo hračka.
- Ubezpečte sa, aby sa na výrobok nestavali osoby, hlavne deti, pretože by mohli stratiť rovnováhu a spadnúť.

Pozor, nebezpečenstvo zranenia

- Ubezpečte sa, že sú všetky diely nepoškodené. Poškodené diely by mohli ovplyvniť bezpečnosť a stabilitu výrobku.

Všeobecné bezpečnostné pokyny

- Pred prvým použitím musíte zabezpečiť, aby boli všetky samostatné súčiastky zoskrutkované podľa predpisov.
- Dávajte pred použitím pozor na stabilné umiestnenie výrobku.
- Používajte produkt podľa predpisov a iba v naplánovanej oblasti používania.
- Výrobok nie je vhodný ako plocha na státie alebo rebrík.
- Všetky súčiastky sa musia udržiavať v dostatočnej vzdialenosti od otvoreného ohňa.
- Zabezpečte, aby sa produkt nachádzal na pevnom a rovnom podklade.

Pokyny k čisteniu a opatrovaniu

Používajte na čistenie bavlnenú handričku a čistú vodu. Pri silno usadenej nečistote odporúčame použiť vlažnú vodu a jemný čistiaci prostriedok. Nepoužívajte v žiadnom prípade benzín, rozpúšťadlá, drhnuce prostriedky alebo čistiace prostriedky na báze chlóru. Rozliate kvapaliny sa musia okamžite odstrániť. Používajte na ošetrovanie iba odporúčané ošetrovacie výrobky.

Keď je výrobok nechránený a vystavený poveternostným vplyvom ako napr. dážď, sneh, krúpy, UV žiarenie alebo podobnému počasiu, môže dôjsť k poškodeniu výrobku a k vyblednutiu farby.

Ak ho dlhšie nepoužívate, použite na jeho zakrytie kryciu plachtu / krycí obal a dbajte na dostatočnú cirkuláciu vzduchu a na to, aby bol výrobok pred jeho zakrytím úplne suchý a čistý. Tým zabránite tvorbe plesní!

V zime treba výrobok skladovať na suchom a dobre odvetranom mieste. Najlepšie v garáži, v šope alebo pivnici.

Dbajte na to, aby boli všetky diely pri zaskladnení čisté a suché.



IMPORTANT: A SE PĂSTRA PENTRU A FI CONSULTATE ULTERIOR. A SE CITI CU ATENȚIE.

Înainte de prima utilizare familiarizați-vă cu produsul. Pentru aceasta citiți cu atenție instrucțiunile de utilizare, indicațiile cu privire la siguranță și indicațiile cu privire la întreținere. Utilizați produsul numai în modul descris și pentru domeniile de utilizare indicate. Păstrați aceste documente și în cazul transmiterii produsului către terți înmânați-le împreună cu produsul.

Produs

Alu-Lounge, Cod articol 107568

cadru din aluminiu pulbere filmate, Plăcuța mesei din polywood

Dimensiuni canapea cu funcție aprox. 78 x 189,8 x 81 cm, canapea 78 x 205 x 81 cm, fotoliu 78 x 70 x 81 cm, banc 39,5 x 130 x 40,5 cm și masă 66 x 160 x 86,5 cm (înălțime x lățime x adâncime)

Utilizarea conformă

Acest produs este prevăzut pentru utilizare în spații exterioare și este permisă încărcarea lui cu maximum 110 kg (per scaun), 220 kg (banc), 110 kg (fotoliu) și 50 kg (masă). Orice altă utilizare în afara celor descrise mai sus sau orice modificare a produsului sunt inadmisibile și pot să conducă la vătămări corporale și deteriorarea produsului. Produsul nu este adecvat pentru uz comercial.

Indicații cu privire la securitatea muncii



Avertizare! Pericol pentru copii și copiii de vârstă mică!

Nu lăsați NICIODATĂ copiii nesupravegheați!

- Există pericol de sufocare din cauza ambalajelor!
- Produsul nu este un aparat destinat cățărării sau o jucărie.
- Asigurați-vă că persoanele, în special copiii, nu se urcă în picioare pe produs, întrucât acesta se poate dezechilibra și răsturna.

Atenție pericol de vătămare corporală

- Asigurați-vă că toate piesele sunt nedeteriorate. Piesele deteriorate pot să afecteze siguranța și stabilitatea.

Indicații generale cu privire la siguranță

- Înainte de prima utilizare trebuie să se asigure faptul că toate piesele individuale au fost înșurubate corespunzător.
- Înainte de utilizare aveți grijă de stabilitatea produsului.
- Utilizați produsul numai conform și numai în domeniul de utilizare prevăzut.
- Produsul nu este adecvat nici ca suprafață pentru stat în picioare, nici ca scară.
- Toate piesele componente trebuie ținute la distanță de foc.
- Asigurați-vă că produsul este așezat pe o suprafață solidă, plană.

Instrucțiuni pentru întreținere și curățare

Pentru curățare utilizați o cârpă de bumbac și apă curată. În cazul murdăriei persistente recomandăm utilizarea de apă călduță și un produs de curățare blând. A nu se utiliza în nici un caz benzină, solvenți, produse abrazive de curățare sau produse de curățare pe bază de clor. Lichidele vărsate trebuie îndepărtate imediat. Pentru întreținere utilizați numai produsele de întreținere recomandate.

În cazul în care produsul este expus neprotejat la intemperii precum ploaia, zăpada, grindina, raze solare sau alte condiții meteo similare, este posibilă deteriorarea și decolorarea produsului.

Prin urmare, în timpul nefolosirii, acoperiți produsul cu o pânză de protecție, asigurați suficientă circulație a aerului. De asemenea, înainte de acoperire, asigurați-vă că produsul este complet uscat și curat.

Veți evita astfel apariția mucegaiului!

În timpul iernii, produsul trebuie păstrat într-un spațiu uscat și bine aerisit, preferabil în garaj, în magazine sau la subsol.

Asigurați-vă că toate elementele sunt curate și uscate în timpul depozitării.

NUTZUNGSINFORMATION

bellavista
Home & Garden®

Wir wünschen Ihnen viel Freude mit diesem
bellavista - Home & Garden®-Produkt.

Alltrade TOPO GmbH
Eiffestraße 76
D-20537 Hamburg

alltrade-topo.de