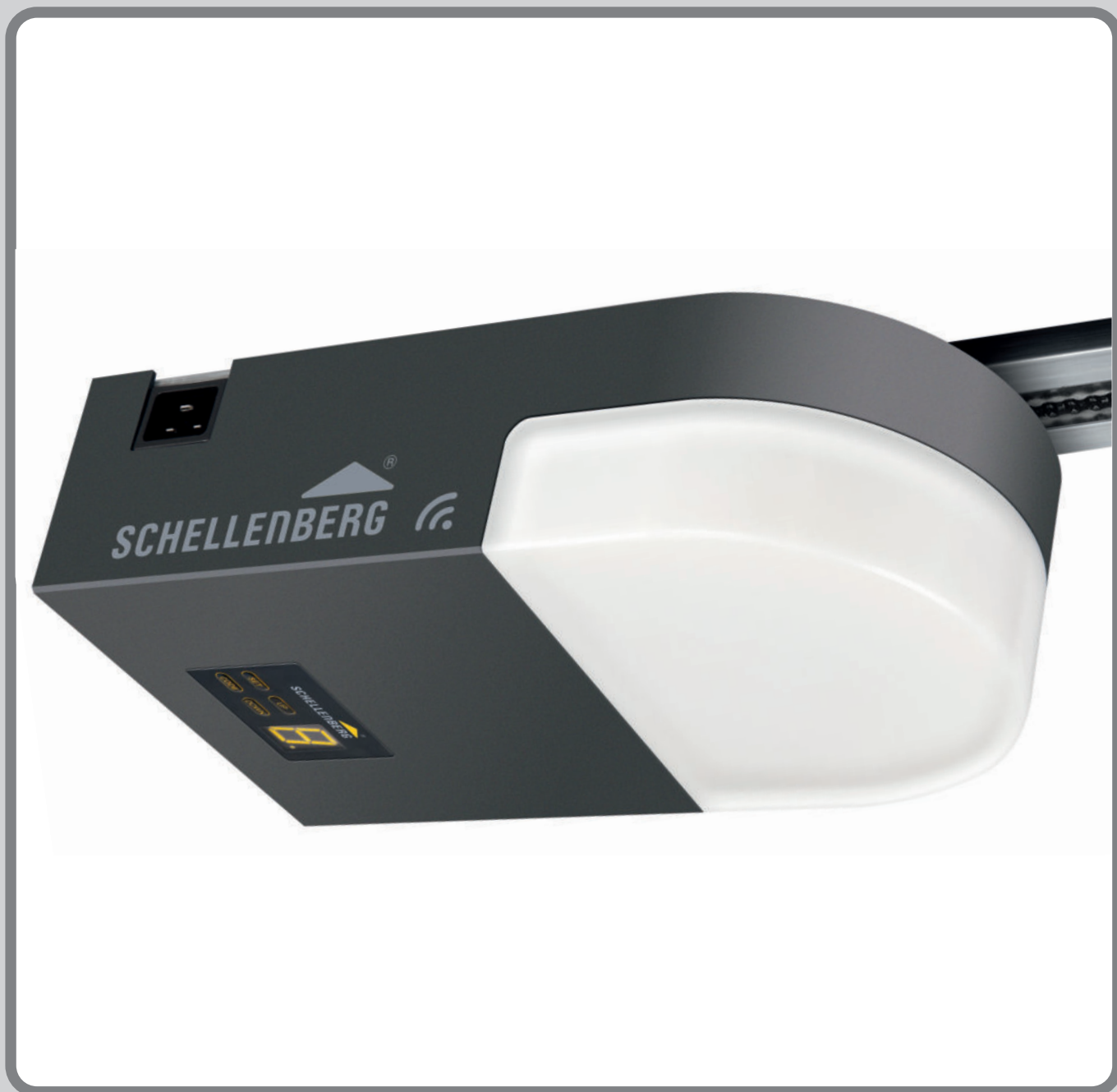


# Smart DRIVE L / Smart DRIVE XL



- |    |    |    |    |    |    |    |    |    |    |    |    |    |    |
|----|----|----|----|----|----|----|----|----|----|----|----|----|----|
| DE | GB | FR | NL | PL | IT | ES | PT | CZ | SK | HU | HR | SI | RO |
| BG | GR | TR | RU | UA | LT | LV | EE | SE | DK | NO | FI | BA | XS |



deutsch .....	5	<b>DE</b>
english .....	12	<b>GB</b>
français .....	19	<b>FR</b>
nederlands .....	26	<b>NL</b>
polski .....	33	<b>PL</b>
italiano .....	40	<b>IT</b>
español .....	47	<b>ES</b>
português .....	54	<b>PT</b>
český .....	61	<b>CZ</b>
slovenčina .....	68	<b>SK</b>
magyar .....	75	<b>HU</b>
hrvatski .....	82	<b>HR</b>
slovenski jezik .....	89	<b>SI</b>
român .....	96	<b>RO</b>
български .....	103	<b>BG</b>
ελληνικά .....	110	<b>GR</b>
türkçe.....	117	<b>TR</b>
русский .....	124	<b>RU</b>
український .....	131	<b>UA</b>
lietuvos .....	138	<b>LT</b>
latvijas .....	145	<b>LV</b>
eesti .....	152	<b>EE</b>
svenska .....	159	<b>SE</b>
dansk .....	166	<b>DK</b>
norsk .....	173	<b>NO</b>
suomi .....	180	<b>FI</b>
bosanski .....	187	<b>BA</b>
српски .....	194	<b>XS</b>

**DE** Urheberrechtlich geschützt, 2023, Alfred Schellenberg GmbH – alle Rechte vorbehalten. Jede vom Urheberrechtsgesetz nicht zugelassene Verwertung, insbesondere Vervielfältigung, Übersetzung, Verarbeitung bzw. Weitergabe von Inhalten in Datenbanken oder anderen elektronischen Medien und Systemen, ist verboten.

**GB** Protected by copyright, 2023, Alfred Schellenberg GmbH – all rights reserved. Any usage not permitted by copyright law, particularly the reproduction, translation, manipulation or transferring of contents to databases or other electronic media and systems, is prohibited.

**FR** Protégé par le droit d'auteur, 2023, Alfred Schellenberg GmbH – Tous droits réservés. Toute exploitation non autorisée par la loi sur le droit d'auteur, notamment la reproduction, la traduction, le traitement ou la transmission de contenus à des bases de données ou à d'autres supports électroniques et systèmes, est interdite.

**NL** Copyright, 2023, Alfred Schellenberg GmbH – Alle rechten voorbehouden. Elke gebruik van een door het copyright beschermd gegeven, in het bijzonder de vermenigvuldiging, vertaling, verwerking en/of weergave van de inhoud in een gegevensbestand of op een ander elektronisch medium of systeem is uitdrukkelijk verboden.

**PL** Chronione prawami autorskimi, 2023, Alfred Schellenberg GmbH – Wszelkie prawa zastrzeżone. Każde zastosowanie niezgodne z przepisami prawa autorskiego, w szczególności powielanie, tłumaczenie, przetwarzanie lub umieszczanie treści w bazach danych albo na innych elektronicznych mediach i systemach jest zabronione.

**IT** Protetto da diritto di proprietà intellettuale, 2023, Alfred Schellenberg GmbH. Tutti i diritti riservati. È vietato qualsiasi utilizzo non autorizzato per diritto di proprietà intellettuale, in particolare riproduzione, traduzione, modifica o trasferimento di contenuti di banche dati o altri mezzi o sistemi elettronici.

**ES** Protegido por copyright, 2023, Alfred Schellenberg GmbH - Todos los derechos reservados. Queda prohibido todo uso no permitido por la ley de copyright, en especial, la copia, traducción, modificación o divulgación de contenidos de bases de datos u otros medios y sistemas electrónicos.

**PT** Protegido por direitos de autor, 2023, Alfred Schellenberg GmbH – todos os direitos reservados. Está proibida qualquer utilização não permitida por direitos de autor, especialmente no que se refere à reprodução, tradução, tratamento ou transmissão de conteúdos para bases de dados ou outros meios e sistemas eletrónicos.

**CZ** Chráněno autorskými právy, 2023, Alfred Schellenberg GmbH – všechna práva vyhrazena. Jakékoliv autorským zákonem nepřipustné využívání, zejména rozmnožování, překládání, zpracování, popř. předávání obsahu do databází nebo jiných elektronických médií a systémů, je zakázáno.

**SK** Chránené autorským právom, 2023, Alfred Schellenberg GmbH, všetky práva vyhradené. Zakazuje sa akékoľvek použitie v rozpore s autorským právom, predovšetkým rozmnožovanie, preklad, spracovanie, resp. odovzdávanie obsahov vo forme databáz alebo na iných elektronických médiách a systémoch.

**HU** Szerzői jogilag védett, 2023, Alfred Schellenberg GmbH – minden jog fenntartva. A szerzői jogi törvény által nem engedélyezett bármilyen értékesítés, különös tekintettel a sokszorosításra, fordításra, feldolgozásra, ill. az adatbázisok, vagy egyéb elektronikus médiák és rendszerek tartalmának továbbadására, szigorúan tilos.

**HR** Zaštićeno autorskim pravima, 2023., Alfred Schellenberg GmbH - sva prava pridržana. Zabranjeno je svako korištenje koje nije dopušteno Zakonom o autorskim pravima, a osobito umnožavanje, prevođenje, obrada odnosno prosljeđivanje sadržaja i baza podataka ili drugih elektroničkih medija i sustava.

**SI** Avtorskopravno varovano, 2023, Alfred Schellenberg GmbH – vse pravice pridržane. Vsaka uporaba, ki ni dovoljena z zakonom o avtorskih pravicah, zlasti razmnoževanje, prevajanje, predelava ali prenos vsebin v podatkovne zbirke ali druge elektronske medije in sisteme, je prepovedana.

**RO** Protejat pe baza drepturilor de autor, 2023, Alfred Schellenberg GmbH - toate drepturile rezervate. Este interzisă orice formă neautorizată de legea privind drepturile de autor, în special multiplicarea, traducerea, prelucrarea, respectiv distribuirea elementelor de conținut în baze de date sau în alte medii și sisteme electronice.

**BG** Авторски права, 2023 г., Alfred Schellenberg GmbH – всички права запазени. Всяка употреба, която не е разрешена от закона за авторското право, по-специално разпространение, превод, обработка или прехвърляне на съдържание в бази данни или други електронни медии и системи, е забранена.

**GR** Προστασία πνευματικών δικαιωμάτων, 2023, Alfred Schellenberg GmbH - με την επιφύλαξη παντός δικαιώματος. Απαγορεύεται οποιαδήποτε χρήση δεν επιτρέπεται από τον νόμο περί προστασίας πνευματικών δικαιωμάτων, ιδίως η αντιγραφή, η μετάφραση, η επεξεργασία ή/και η μετάδοση περιεχομένων σε βάσεις δεδομένων ή άλλα ηλεκτρονικά μέσα και συστήματα.

**TR** Telif hakları korunmaktadır, 2023, Alfred Schellenberg GmbH – Tüm hakları saklıdır. Başta çoğaltma, tercüme etme, işleme veya içeriklerin veritabanlarına ya da başka elektronik medyalara ve sistemlere iletilmesi olmak üzere, telif hakkı yasası tarafından izin verilmeyen her türlü değerlendirme yasaktır.

**RU** Защищено авторским правом, 2023, Alfred Schellenberg GmbH. Все права защищены. Любое использование, не разрешенное законом об авторском праве, в частности копирование, перевод, обработка или распространение содержимого в базах данных или через другие электронные носители и системы, запрещено.

**UA** Охороняється законом про авторське право, 2023, Alfred Schellenberg GmbH — усі права захищені. Будь-яке використання, не дозволене законом про авторські права, зокрема дублювання, переклад, обробка або передача змісту в базах даних або інших електронних засобах та системах, заборонено.

**LT** Saugoma autorių teisių, 2023, „Alfred Schellenberg GmbH“, visos teisės saugomos. Draudžiamas bet koks autorių teisių įstatymo neleidžiamas turinio naudojimas, ypač kopijavimas, vertimas, apdorojimas arba perdavimas į duomenų bazes arba kitas elektronines medijas ir sistemas.

**LV** Autortiesības aizsargātas, 2023, Alfred Schellenberg GmbH – visas tiesības paturētas. Autortiesību likuma (Urheberrechtsgesetz) jebkāda neatļauta datu bāzu vai citu elektrisko mediju un sistēmu satura pārstrāde, it īpaši pavairošana, tulkošana, apstrāde vai nodošana tālāk ir aizliegta.

**EE** Autoriõigus kaitstud, 2023, Alfred Schellenberg GmbH. Kõik õigused reserveeritud. Igasugune autoriõigusega mittelubatud kasutamine, eriti paljundamine, tõlkimine, tõõtlemine või sisu edastamine andmebaasidesse või muudesse elektroonilistesse meediumitesse ja süsteemidesse on keelatud.

**SE** Upphovsrättskydd 2023, Alfred Schellenberg GmbH – alla rättigheter förbehålls. Allt som enligt upphovsrättslagen är otillåtet är förbjudet, det gäller framförallt mångfaldigande, översättning, bearbetning resp. återgivning av innehåll i databaser eller andra elektroniska medier och system.

**DK** Ophavsretligt beskyttet, 2023, Alfred Schellenberg GmbH – alle rettigheder forbeholdes. Enhver anvendelse, der ikke er tilladt af loven om ophavsret, især mangfoldiggørelse, oversættelse, redigering eller videregivelse af indhold i databaser eller andre elektriske medier og systemer, er forbudt.

**NO** Opphavsrettslig beskyttet, 2023, Alfred Schellenberg GmbH – alle rettigheter forbeholdes. All bruk som ikke omfattes av åndsverkloven, fremfor alt mangfoldiggjøring, oversettelse, bearbeidelse og videreformidling av innhold til databanker eller andre elektroniske medier og systemer, er forbudt.

**FI** Suojattu tekijänoikeuksilla, 2023, Alfred Schellenberg GmbH – kaikki oikeudet pidätetään. Kaikki tekijänoikeuksin kielletty käyttö, erityisesti jäljentäminen, kääntäminen, käsittelyminen tai sisältöjen luovuttaminen tietokantoihin tai muihin sähköisiin aineistoihin ja järjestelmiin, on kielletty.

**BA** Autorska prava zaštićena, 2023, Alfred Schellenberg GmbH - sva prava zadržana. Zabranjeno je svako neovlašteno korištenje, posebice reprodukcija, prijevod, obrada ili prijenos sadržaja u baze podataka ili druge elektroničke medije i sustave.

**XS** Авторско право, 2023, Alfred Schellenberg GmbH – сва права задржана. Забрањена је свака употреба која није дозвољена законом о ауторским правима, а посебно умножавање, превођење, обрада или пренос садржаја у базе података или друге електронске медије и системе.

Sicherheit und Hinweise .....	6
Allgemeine Sicherheitshinweise.....	6
Bestimmungsgemäße Verwendung .....	6
Qualifikation des Installateurs .....	6
Vor der Montage .....	7
Sicherheitshinweise zur Montage .....	7
Sicherheitshinweise zur Inbetriebnahme .....	7
Sicherheitshinweise zum Betrieb .....	8
Sicherheitshinweise zum Betrieb mit einem Smart Home System.....	8
Sicherheitshinweise zur Wartung, Reparatur und Reinigung .....	8
Sicherheitshinweise zur Batterie der Handsender .....	9
Sicherheitshinweise zur Krafteinstellung.....	9
Garantiebedingungen.....	10
EU-Konformitätserklärung .....	10
Legende zum Lieferumfang .....	11
Technische Daten .....	11
Benötigte Werkzeuge .....	201
Lieferumfang .....	201
<b>A Montage .....</b>	<b>202</b>
<b>A1 Schienenmontage .....</b>	<b>202</b>
<b>A2 Deckenmontage .....</b>	<b>204</b>
<b>A3 Tormontage .....</b>	<b>210</b>
<b>B Handsender anlernen .....</b>	<b>214</b>
<b>B1 Torsteuerung .....</b>	<b>214</b>
<b>B2 Separate Lichtsteuerung oder zweiter Antrieb .....</b>	<b>216</b>
<b>C Endlageneinstellung .....</b>	<b>219</b>
<b>C1 Gefahrenstopp während der Endlageneinstellung .....</b>	<b>221</b>
<b>D Optionales Zubehör .....</b>	<b>221</b>
<b>D1 Anschluss Lichtschranke .....</b>	<b>222</b>
<b>D2 Anschluss Wandtaster/Schlüsselschalter .....</b>	<b>222</b>
<b>D3 Anschluss Garagenzusatzbeleuchtung .....</b>	<b>223</b>
<b>D4 Anschluss Smartphone Garagentoröffner .....</b>	<b>223</b>
<b>D5 Anschluss Schlupftürkontakt .....</b>	<b>223</b>
<b>D6 Kopplung Smart Home System .....</b>	<b>224</b>
<b>E Krafteinstellung.....</b>	<b>225</b>
<b>F Handsender löschen .....</b>	<b>226</b>
<b>F1 Handsender Entkoppeln .....</b>	<b>226</b>
<b>F2 Handsender auf Werksreset setzen .....</b>	<b>227</b>
<b>F3 Handsender vom Antrieb löschen.....</b>	<b>227</b>

## SICHERHEIT UND HINWEISE

Sehr geehrte Kundin, sehr geehrter Kunde,



Lesen Sie die Anweisungen sorgfältig vor der Montage und dem Betrieb des Garagentorantriebs durch. Die Installation sollte von einer geeigneten Fachkraft vorgenommen werden. Fehlerhafte Installation oder selbst durchgeführte Reparaturen können im Betrieb zu Verletzungen, Tod sowie Sachschäden führen. Folgen Sie allen Hinweisen für Ihre eigene Sicherheit und heben Sie diese Montageanleitung auf. Weisen Sie jeden Nutzer auf eventuelle Gefahren hin, die im Zusammenhang mit diesem Garagentorantrieb stehen. Übergeben Sie die Anleitung bei einem Besitzerwechsel auch dem Nachbesitzer.

Diese Anleitung ist die Originalbetriebsanleitung (bzw. Übersetzung der Originalbetriebsanleitung für fremdsprachige Anleitungen) im Sinne der EG-Richtlinie 2006/42/EG. Für den sicheren Betrieb und die Wartung der Toranlage müssen folgende Unterlagen zur Verfügung stehen:

- diese Betriebsanleitung
- die Betriebsanleitung vom Garagentor
- Prüfbuch

## ALLGEMEINE SICHERHEITSHINWEISE

- Der Garagentorantrieb und die Verpackung sind kein Spielzeug. Halten Sie Kinder davon fern. Es besteht Verletzungs- und Erstickungsgefahr
- Der Garagentorantrieb darf nicht geöffnet oder verändert werden.
- Der Garagentorantrieb ist wartungsfrei und bedarf keiner gesonderten Pflege.
- Überprüfen Sie den Garagentorantrieb vor der Montage auf etwaige Schäden und die Vollständigkeit des Zubehörs.
- Überprüfen Sie regelmäßig die Toranlage auf leichten Lauf und im Winter auf Vereisung.
- Bei technischen Fragen zu Ihrem Garagentorantrieb wenden Sie sich an unseren Kunden-Service.
- Kinder und Personen, die aufgrund mangelnder physischer, psychischer oder sensorischer Eigenschaften nicht in der Lage sind, den Garagentorantrieb sicher und umsichtig zu bedienen, dürfen den Garagentorantrieb nicht benutzen oder montieren. Kinder dürfen nicht mit dem Garagentorantrieb spielen. Der Garagentorantrieb kann von Kindern ab 8 Jahren und darüber, sowie von Personen mit verringerten physischen, psychischen oder sensorischen Fähigkeiten oder Mangel an Erfahrung und Wissen benutzt werden, wenn sie beaufsichtigt oder bezüglich des sicheren Gebrauchs unterwiesen wurden und die daraus resultierenden Gefahren verstehen. Reinigung und Benutzerwartung dürfen nicht von Kindern ohne Beaufsichtigung durchgeführt werden.

## BESTIMMUNGSGEMÄSSE VERWENDUNG

- Verwenden Sie den Garagentorantrieb ausschließlich für den Zweck für den er gebaut und konzipiert wurde! Jede andere Verwendung gilt als nicht bestimmungsgemäß!
- Der Garagentorantrieb ist ausschließlich für den Impulsbetrieb von Sektional- und Schwingtoren mit Federausgleich vorgesehen.
- Der Garagentorantrieb ist ausschließlich für die Verwendung im privaten / nicht gewerblichen Bereich geeignet.
- Der Garagentorantrieb ist ausschließlich für die Verwendung in trockenen Räumen geeignet.
- Toranlagen, welche nur über eine Schutzeinrichtung verfügen (z.B. Kraftabschaltung), dürfen nur im Sichtbereich betrieben werden.
- Der Garagentorantrieb darf nicht bei Toren ohne Absturzsicherung verwendet werden.
- Der Garagentorantrieb darf nicht im Dauerbetrieb verwendet werden.
- Bei Schäden, die durch Nichtbeachten dieser Sicherheitshinweise verursacht werden, erlischt jeder Gewährleistungsanspruch. Für Folgeschäden übernehmen wir keine Haftung!

## QUALIFIKATION DES INSTALLATEURS



Die Montage, Inbetriebnahme, Wartung und Reparatur darf nur von einer sachkundigen Person / einem sachkundigen Betrieb und in Übereinstimmung mit dieser Anleitung durchgeführt werden.

- Der Garagentorantrieb ist den örtlichen Bestimmungen entsprechend entworfen und hergestellt worden. Der Installateur muss mit den örtlichen Vorschriften in Bezug auf die Installation des Garagentorantriebs vertraut sein.
- Unqualifiziertes Personal oder Personen, die die Arbeitsschutz-Standards für automatische Türen und Tore nicht kennen, dürfen auf keinen Fall Installationen oder Eingriffe am Garagentorantrieb vornehmen.
- Personen, die die geltenden Sicherheitsnormen zur Installation und Wartung misachten, sind für Schäden, Verletzungen, Kosten, Ausgaben oder Ansprüche verantwortlich, welche aus der Nichtbeachtung der Sicherheitsnormen entstehen.

## VOR DER MONTAGE



- Der Garagentorantrieb ist nicht für den Betrieb schwergängiger Tore ausgelegt.
- Prüfen Sie, ob sich das Tor von Hand leichtgängig öffnen und schließen lässt.
- Prüfen Sie, ob die Ausgleichsfedern richtig eingestellt sind, indem Sie das Tor auf ca. einen Meter anheben und lassen es dann los. Das Tor darf sich in dieser Stellung weder nach unten, noch nach oben bewegen.
- Das Nachstellen der Ausgleichsfeder am Garagentor darf nur von einer sachkundigen Person durchgeführt werden.
- Die Garagendecke muss für die Montage des Garagentorantriebes geeignet sein. Es ist zu prüfen, ob zusätzliche Befestigungsteile angebracht werden müssen.

## SICHERHEITSHINWEISE ZUR MONTAGE



- Während den Montagearbeiten ist auf Einhaltung aller geltenden Vorschriften zur Arbeitssicherheit sowie aller geltenden Vorschriften für den Betrieb von elektrischen Geräten zu achten. Hierbei müssen die erforderlichen nationalen Richtlinien zwingend beachtet werden.
- Befolgen Sie die Anweisungen und Hinweise dieser Montageanleitung. Sollten Sie bei der Installation unsicher sein, nehmen Sie Kontakt mit unserem Kunden-Service auf (s. Rückseite).
- Mögliche Gefährdungen im Sinne der DIN EN 13241-1 werden durch die Montage nach dieser Anleitung vermieden.
- Elektroanschlüsse dürfen nur von einer Elektrofachkraft durchgeführt werden.
- Das Garagentor sollte ausbalanciert sein. Unbewegliche oder schwergängige Tore müssen repariert werden. In einem nicht ausbalancierten Zustand sind Garagentore, Torfedern, Kabel, Scheiben, Halterungen und Schienen unter extremer Spannung, was zu schweren Verletzungen führen kann. Versuchen Sie nicht, das Tor zu lösen, zu verschieben oder zu richten. Suchen Sie eine geeignete Fachkraft auf.
- Für Garagen ohne zusätzlichen Zugang ist eine Notentriegelung für den Drehgriff (Art. Nr.: 60553) oder ein Notentriegelungsschloss (Art. Nr.: 60511) notwendig. Diese Einrichtungen verhindern bei einem Defekt oder Spannungsausfall ein mögliches Aussperren aus der Garage.
- Entfernen Sie vor dem Einbau des Garagentorantriebes bestehende Verriegelungen und Schlösser gemäß der Montageanleitung des Garagentores, sodass die Benutzung des Garagentorantriebs nicht beeinträchtigt wird.
- Installieren Sie alle optionalen Bedienelemente (z.B. Schlüsselschalter (Art.Nr.: 25101, 25102) oder Wandtaster (Art.Nr.: 60060)) in einer Höhe von mindestens 1,5 m und in Sichtweite des Garagentores, aber fern von sich bewegenden Teilen und außerhalb der Reichweite von Kindern.
- Befestigen Sie die Warnhinweise gegen das Einklemmen an einer gut sichtbaren Stelle oder in der Nähe des Schalters.
- Befestigen Sie den Aufkleber zur manuellen Entriegelung in der Nähe des Garagentorantriebs.
- Stellen Sie vor der Inbetriebnahme Ihres Garagentorantriebs sicher, dass sich keine Hindernisse im Fahrweg des Tores befinden.
- Lesen Sie die Anweisungen sorgfältig.
- Beachten Sie bei der Montage die Mindestabstände analog der Zeichnungen.
- Bohrstaub, Schmutz oder Späne dürfen nicht in den Garagentorantriebskopf oder in das Schienensystem gelangen. Decken Sie diese Teile während Montagearbeiten sorgfältig ab.

## SICHERHEITSHINWEISE ZUR INBETRIEBNAHME



- Überprüfen Sie Ihren Stromanschluss. Die Werte müssen mit den Werten in dieser Bedienungsanleitung übereinstimmen. Diese Angaben befinden sich auch auf dem Typenschild des Garagentorantriebs.
- Der Stromanschluss in der Garage muss den örtlichen Vorschriften entsprechen.

- Überprüfen Sie die Sicherheitsfunktionen des Garagentorantriebs wie folgt:  
Legen Sie einen ca. 50mm hohen Gegenstand (z.B. ein Stück Holz) unter die Hauptschließkante des Garagentores. Lassen Sie das Tor herunterfahren. Beim Auftreffen des Tores auf das Hindernis muss der Garagentorantrieb reversieren und den Gegenstand freigeben.
- Benutzen Sie für Ihre zusätzliche Sicherheit eine optionale Lichtschranke (Art.Nr.: 60030) und überprüfen Sie regelmäßig den automatischen Sicherheitsrücklauf.
- Nach der Lernfahrt muss die Sicherheitseinrichtung (Hinderniserkennung mit Kraftabschaltung, Lichtschranke) überprüft werden.
- Die Inbetriebnahme des Endproduktes bzw. der Kombination ist von Seiten der Alfred Schellenberg GmbH so lange untersagt, bis die Konformität des Endproduktes bzw. der Kombination aus dem Garagentorantrieb und Garagentor auf Grundlage der hierfür geltenden Normen, Spezifikationen bzw. Richtlinien festgestellt ist. Im Zweifel sollte hierfür ein Montagefachbetrieb eingeschaltet werden (siehe beiliegende Konformitätserklärung).

## SICHERHEITSHINWEISE ZUM BETRIEB



- Ein nicht einwandfrei funktionierendes Sicherheits-Hindernissystem kann zu Sachschäden, schweren Verletzungen oder gar zum Tod führen.
- Stellen Sie sicher, dass das Garagentor vollständig geöffnet ist und sich in Ruheposition befindet, bevor Sie in die oder aus der Garage fahren oder gehen.
- Stellen Sie sicher, dass das Garagentor nach dem Verlassen der Garage vollständig geschlossen ist.
- Achten Sie bei der Benutzung der Notentriegelung darauf, dass das geöffnete Garagentor wegen schwachen oder gebrochenen Federn plötzlich herunterfallen kann.
- Lassen Sie Kinder nicht mit dem Garagentorantrieb, einschließlich Handsendern spielen. Handsender sind von Kindern fern zu halten.
- Beobachten Sie das sich bewegende Tor. Personen dürfen sich nicht im Gefahrenbereich des Garagentores aufhalten, bis das Tor vollständig geöffnet oder geschlossen ist.
- Betreiben Sie den Garagentorantrieb nur im Sichtbereich sofern dieser nur über eine Sicherheitseinrichtung verfügt.
- Bleiben Sie niemals unter dem geöffneten Tor stehen.
- Greifen Sie niemals während der Torfahrt in die Führungsschiene.
- Legen Sie an den Anschlussklemmen des Garagentorantriebs niemals Netzspannung (230 V / 50 Hz) an.
- Es ist möglich, dass es zu ungewollten Fehlauflösungen des Handsenders und dadurch zu ungewollten Torfahrten kommt, wenn dieser in der Hosentasche oder Handtasche aufbewahrt wird.

## SICHERHEITSHINWEISE ZUM BETRIEB MIT EINEM SMART HOME SYSTEM



- Bitte betätigen Sie die gesamte Toranlage nur in Sichtweite.
- Bei Steuerung der Toranlage über ein Smart Home System, installieren Sie vor Gebrauch eine Lichtschranke!
- Bitte stellen Sie vor jedem Betrieb sicher, dass sich keine Personen oder Gegenstände im Fahrweg des Tores befinden.
- Stellen Sie bei automatisierten Abläufen mit einem Smart Home System zu jeder Zeit sicher, dass sich niemand im Fahrweg des Tores befindet und installieren Sie eine zweite Sicherheitseinrichtung (z. B. eine Lichtschranke Art. Nr.: 60030)

## SICHERHEITSHINWEISE ZUR WARTUNG, REPARATUR UND REINIGUNG



Während der Reinigung, Wartung und beim Austausch von Teilen muss der Garagentorantrieb vom Netz getrennt werden.

- Prüfen Sie die Anlage regelmäßig. Insbesondere sind Kabel, Federn und Halterungen auf Anzeichen von Verschleiß, Beschädigung oder Ungleichgewicht zu prüfen. Verwenden Sie den Garagentorantrieb nicht, wenn eine Reparatur oder Änderung der Einstellung erforderlich ist.
- Kinder dürfen keine Reinigung oder Instandsetzung am Garagentorantrieb ohne Aufsicht vornehmen.
- Eine eventuell erforderliche Anpassung darf nur von einer sachkundigen Person durchgeführt werden.
- Überprüfen Sie monatlich die Funktion der Notentriegelung.
- Bei einem Defekt muss unmittelbar eine sachkundige Person mit der Prüfung/Reparatur beauftragt werden.
- Bei einem Defekt der Netzanschlussleitung muss diese durch eine Elektrofachkraft ersetzt werden.



## SICHERHEITSHINWEISE ZUR BATTERIE DER HANDSENDER

- Auf die Markierungen der Pole Plus (+) und Minus (-) achten und sicherstellen, dass die Batterien korrekt in das Produkt eingelegt werden.
- Batterien nur durch den gleichen Typ ersetzen, Knopfzelle CR2032.
- Verbrauchte Batterien unverzüglich entfernen und gem. der örtlichen Entsorgungsvorschriften der Wiederverwertung zuführen. Pol Plus (+) abkleben.



**WARNUNG!** Halten Sie neue und gebrauchte Batterien von Kindern fern. Wenn die Knopfzelle verschluckt wird, können schwere innere Verbrennungen innerhalb von gerade einmal 2 Stunden auftreten und zum Tode führen. Wenn Sie meinen, dass Batterien verschluckt wurden oder sich in irgendeinem Körperteil befinden, suchen Sie unverzüglich medizinische Hilfe auf.

- Wenn das Batteriefach nicht sicher schließt, das Produkt nicht mehr benutzen und von Kindern fernhalten.
- Batterie auf keinen Fall aufladen.
- Batterien dürfen nicht deformiert, beschädigt, zerlegt, geöffnet oder kurzgeschlossen werden.
- Batterien dürfen weder Hitze noch Feuer oder jeglicher Art von Flüssigkeit ausgesetzt werden.
- Falls die Batterie undicht sein sollte, darauf achten, dass die Flüssigkeit nicht mit der Haut oder den Augen in Kontakt kommt. Bei Kontakt der Flüssigkeit mit viel Wasser ausspülen und einen Arzt aufsuchen.

## SICHERHEITSHINWEISE ZUR KRAFTEINSTELLUNG

Die am Antrieb werkseitig eingestellten Kräfte (Wert 2) sind für einen reibungslosen Betrieb von dafür vorgesehenen Standardtoren ausgelegt; die in der Werkeinstellung ausgeübten Kräfte sollten grundsätzlich ausreichen, um das zu bedienende Tor vollständig zu öffnen und zu schließen. In der Werkeinstellung hält der Antrieb die gesetzlichen bzw. in einschlägigen Normen (wie z.B. der EN 13241-1, EN 12453, EN 60335-2-95) aufgestellten Anforderungen an die Betriebskräfte und damit die maximal zulässigen Kraftgrenzen ein.

Die vom Antrieb auszuübenden Kräfte können im Bedarfsfall (z. B. bei vereisten Garagentoren) durch die unten beschriebene Vorgehensweise allerdings auch reduziert (Wert 1) oder erhöht (Wert 3) werden.

### Hinweis

Dies muss zum Beispiel erfolgen, wenn der Endanschlag „Tor-Auf“ oder „Tor-Zu“ in der Werkeinstellung (Wert 2) nicht erreicht wird; dann ist die Einstellung für die Maximalkraft – wie nachstehend noch beschrieben – zu erhöhen, bis der jeweilige Endanschlag erreicht wird.

Darüber hinaus kann sich z.B. im Laufe der Betriebsdauer das Laufverhalten des Tores verschlechtern (z.B. durch Nachlassen der Federspannung). Aus Sicherheitsgründen ist es dann gegebenenfalls notwendig, die Kräfte anzupassen, da sonst eine zum Öffnen bzw. Schließen des Tores eventuell notwendige Handbetätigung des Tores ein Sicherheitsrisiko (z.B. Torabsturz) für Personen und Sachen birgt.

### Aber



### ACHTUNG:

**Ein von der Werkeinstellung (Wert 2) abweichender erhöhter Einstellwert der Kräfte kann zu schwersten Personenverletzungen bis hin zur Lebensgefahr wie auch Sachbeschädigungen führen!**

Ein von der Werkeinstellung abweichend eingestellter erhöhter Krafteinstellwert beeinflusst beim Öffnungs- und Schließvorgang die vom Antrieb für die Auf- und Zufahrt des Tores ausgeübten Kräfte. Bei einer Veränderung der Werkeinstellung besteht – z. B. durch Einklemmen oder Quetschungen von Personen oder Sachen im Torbereich – die Gefahr schwerster Personenverletzungen bis hin zur Lebensgefahr wie auch die Gefahr von Sachbeschädigungen, da eine von der Werkeinstellung abweichende Erhöhung der Krafteinstellung zu einer Überschreitung der oben angesprochenen maximal zulässigen Kraftgrenzwerte führen kann. Daher gilt:

## Hinweis

Nach jeder von der Werkseinstellung (Wert 2) abweichenden Einstellung der Kraft (Wert 3) muss die Einhaltung der gesetzlich bzw. in den einschlägigen Normen geforderten Kraftgrenzwerte durch eine sachkundige Person überprüft, abgenommen und dokumentiert werden, um die geschilderte Gefahr für Leib und Leben sowie Sachen auszuschließen.

## GARANTIEBEDINGUNGEN

Wir garantieren, dass unsere Produkte frei von Material- und Herstellungsfehlern sind. Ausgenommen von der Garantie sind Schäden, die verursacht sind durch:

- nutzungsbedingten, normalen Verschleiß
- unsachgemäße Montage, Anschluss, Bedienung oder Behandlung
- höhere Gewalt oder sonstige äußere Einflüsse
- unsachgemäße Wartung und Reparatur durch Dritte
- technische Änderungen durch Dritte

Im Garantiefall werden wir nach unserer Wahl das Produkt reparieren oder den Austausch gegen ein gleichwertiges SCHELLENBERG-Produkt vornehmen. Die Garantiezeit wird durch Austausch oder Reparatur des Gerätes nicht verlängert! Voraussetzung für die Inanspruchnahme der Garantie ist die Vorlage des Kaufbelegs. Bei Einsendung des Gerätes fügen Sie bitte eine Kopie des Belegs sowie eine Beschreibung des aufgetretenen Mangels bei.

Die Garantiezeit für Ihr erworbenes Schellenberg-Produkt beträgt 4 Jahre (SmartDrive L) / 6 Jahre (SmartDrive XL) (siehe Verpackungsaufdruck) und beginnt mit dem Kaufdatum Ihres Produktes. Diese Herstellergarantie lässt gesetzliche Gewährleistungsansprüche, die Ihnen als Verbraucher gegenüber dem Verkäufer nach geltendem Recht einschließlich besonderer Schutzbestimmungen für Verbraucher zustehen können, unberührt. Durch die Garantie wird die gesetzliche Gewährleistung weder ausgeschlossen oder eingeschränkt.

## EU-KONFORMITÄTSERKLÄRUNG

Der Garagentorantrieb (🌐 60923, 60918 / 60924, 60919) erfüllt die geltenden Anforderungen der europäischen und nationalen Richtlinien. Die Konformität wurde nachgewiesen. Der vollständige Text der EU-Konformitätserklärung ist unter der folgenden Internetadresse verfügbar: <http://www.schellenberg.de> (Menüpunkt „Service“ im Download-Center).

Zusätzlich liegt diesem Garagentorantrieb eine aktuelle EU-Konformitätserklärung bei.



Nicht im Hausmüll entsorgen! Der Garagentorantrieb ist recyclingfähig und kann im Wertstoffhof oder an einer Sammelstelle für elektrischen Hausmüll abgegeben werden.



Maschinenrichtlinie 2006/42/EG  
Funkanlagenrichtlinie RED 2014/53/EU  
RoHS-Richtlinie 2011/65/EU  
EU-Richtlinie Elektromagnetische Verträglichkeit 2014/30/EU

## LEGENDE ZUM LIEFERUMFANG

A Schiene inkl. Kette	L Deckenbefestigungswinkel
B Verbindungsschienen	M Sechskantschraube M6
C Mittlere Schienen	N Torbefestigungsbeschlag
D Endschiene	O Torarm (Koppelstange)
E Wandhalter	P Bundbolzen „kurz“ mit Federstecker
F Garagentorantrieb	Q Seil manuelle Torentriegelung
G Antriebsadapter	T Handsender
H Bügel	U Netzkabel
I Sechskantmutter M6	V Wandhalter (Handsender)
J Bundbolzen „lang“ mit Federstecker	W Innentaster
K Schienenhalter	X Lichtschranke



Befestigungsmaterial für Tor und Wand ist nicht im Lieferumfang enthalten.

## TECHNISCHE DATEN

### Smart DRIVE L / Smart DRIVE XL

Art.-Nr.	60923, 60918 / 60924, 60919
Netzspannung	230-240 V AC 50/60 Hz
Nennleistung	200 W / 245 W
Standby-Leistung	5 W / 7 W
Maximale Kraft	600 N / 1000 N
Geschwindigkeit	0,15 m/s
Beleuchtung	LED 12 V DC
Leuchtdauer	3 Min.
Funk-Frequenz	868,4 MHz
Sendeleistung	max. 10 mW
Umgebungstemperatur	-20°C bis +40°C
Max. Torgröße	10 m <sup>2</sup> / 14 m <sup>2</sup>
Schutzart	IP 20. Nur für trockene Innenräume.
Schutzklasse	

### Handsender

Art.-Nr.	60930 / 60931
Modell / Art	Funk-Handsender 868 2-Kanal / 4-Kanal
Funk Frequenz	868,4 MHz
Sendeleistung	max 10 dBm / 10 mW
Spannungsversorgung	3 V DC
Batterietyp	CR2032 (Lithium Batterie)
Schutzart	IP 20. Nur für trockene Innenräume.
Umgebungstemperatur	-10° bis +55° C

## CONTENTS

Safety and instructions .....	13
General safety instructions .....	13
Proper use .....	13
Qualification of the installer .....	13
Before installation .....	14
Safety instructions for installation .....	14
Safety instructions for commissioning .....	14
Safety instructions for operation .....	15
Safety instructions for operation in a smart home system .....	15
Safety instructions for maintenance, repair and cleaning .....	15
Battery safety information .....	15
Force setting safety information .....	16
Warranty conditions .....	17
EU Declaration of Conformity .....	17
Legend for scope of delivery .....	18
Technical data .....	18
Required tools .....	201
Scope of delivery .....	201
<b>A Installation .....</b>	<b>202</b>
<b>A1 Rail installation .....</b>	<b>202</b>
<b>A2 Ceiling installation .....</b>	<b>204</b>
<b>A3 Door and gate installation .....</b>	<b>210</b>
<b>B Configuring the handheld transmitter .....</b>	<b>214</b>
<b>B1 Door and gate control .....</b>	<b>214</b>
<b>B2 Separate lighting control or second motor .....</b>	<b>216</b>
<b>C End position adjustment .....</b>	<b>219</b>
<b>C1 Safety stop during end position adjustment .....</b>	<b>221</b>
<b>D Optional accessories .....</b>	<b>221</b>
<b>D1 Connection for light barrier .....</b>	<b>222</b>
<b>D2 Connection for wall button/key switch .....</b>	<b>222</b>
<b>D3 Connection for additional garage lighting .....</b>	<b>223</b>
<b>D4 Connection for smartphone garage door opener .....</b>	<b>223</b>
<b>D5 Connection for wicket door contact .....</b>	<b>223</b>
<b>D6 Pairing with smart home system .....</b>	<b>224</b>
<b>E Force setting .....</b>	<b>225</b>
<b>F Erasing the handheld transmitter .....</b>	<b>226</b>
<b>F1 Erasing the handheld transmitter .....</b>	<b>226</b>
<b>F2 Setting the handheld transmitter to factory default .....</b>	<b>227</b>
<b>F3 Deleting the handheld transmitter from the drive unit .....</b>	<b>227</b>

## SAFETY AND INSTRUCTIONS

Dear customer,



Please read these instructions carefully before installing and commissioning your garage door drive. The installation should be carried out by a suitable trained technician. Faulty installation or self-executed repairs may result in injuries, death and material damage during installation. Follow all instructions for your own safety and keep this instruction manual. Inform any user of any potentially hazards which arise in conjunction with this garage door drive. In the event of a change of ownership, pass these instructions on to the new owner.

This manual is the original operating instructions (or translation of the original operating instructions for foreign-language manuals) within the meaning of EC Directive 2006/42/EC. For safe operation and maintenance of the door system, the following documents must be readily available:

- These operating instructions
- The operating instructions for the garage door
- Test book

## GENERAL SAFETY INSTRUCTIONS

- The garage door drive and packaging are not toys. Keep them away from children. There is a risk of injury and asphyxiation.
- The garage door drive may not be opened or altered.
- The garage door drive is maintenance-free and requires no special care.
- Check the garage door drive for any damage and check that all accessories are included prior to installation.
- Check that the door system runs smoothly and check for icing in winter at regular intervals.
- If you have technical queries relating to your garage door drive, please contact our customer service.
- The garage door drive must not be used or assembled by children and persons who are not in a position to use the product safely and with caution due to physical, mental or sensory impairments. Children may not play with the garage door drive. The garage door drive can be used by children of 8 years and above, as well as by persons with limited physical, sensory or mental capacities, or those lacking in knowledge and experience, if they are supervised or have been instructed on the safe use of the product and understand the hazards involved. Cleaning and user maintenance on the product must not be performed by children without adult supervision.

## PROPER USE

- Only use the garage door drive for the purpose for which it was built and designed! Any other use is considered to be improper use!
- The garage door drive is provided exclusively for pulsed operation of sectional and overhead doors with spring compensation.
- The garage door drive is suitable exclusively for private/non-commercial use.
- The garage door drive is suitable exclusively for use in dry environments.
- Door systems which only have one safety device (e.g. force reversal system), may only be operated when visible to the operator.
- The garage door drive may not be used with doors that do not have an anti-fall device.
- The garage door drive may not be used non-stop.
- Damage resulting from failure to adhere to these safety instructions shall invalidate the warranty. We accept no liability for resulting damages!

## QUALIFICATION OF THE INSTALLER



The installation, commissioning, maintenance and repair may only be carried out by a competent person/company and in accordance with this instruction manual.

- The garage door drive was designed and manufactured in accordance with local regulations. The installer must be familiar with the local provisions in relation to the installation of the garage door drive.
- Unqualified people or personnel who do not know the occupational safety standards for automatic doors and gates may under no circumstances carry out installation work or intervene in the garage door drive.

- People who disregard the applicable safety standard for installation and maintenance are liable for damage, injuries, costs, expenses or claims arising from this disregard for the safety standards.

## BEFORE INSTALLATION



- The garage door drive is not designed for operation of stiff doors.
- Check that the door can be opened and closed easily by hand.
- Check that the compensation springs have been set correctly by lifting the door approx. one metre and then letting it go. The door may not move upwards or downwards from this position.
- The compensation springs on the garage door may only be readjusted by a competent person.
- The garage ceiling must be suitable for installation of the garage door drive. Check whether additional fastening components are required.

## SAFETY INSTRUCTIONS FOR INSTALLATION



- During installation work, all applicable provisions for occupational safety and all applicable provisions for operating electrical devices must be followed. The required national guidelines must also be observed.
- Follow the instructions and information in this installation manual. If you are ever unsure during installation, contact our customer service (see back page).
- Potential hazards within the meaning of DIN EN 13241-1 can be eliminated by installing the product as per this instruction manual.
- Electrical connection work may only be carried out by a trained electrician.
- The garage door should be balanced. Immovable or stiff doors must be repaired. When unbalanced, garage doors, door springs, cables, pulleys, supports and rails are placed under extreme stress, which can result in serious injuries. Try not to detach, move or realign the door. Seek out a suitable trained technician.
- For garages without additional access, an emergency release for the rotary handle (item no. 60553) or an emergency release lock (item no. 60511) is required. These devices prevent you from being locked out of the garage in the event of a defect or power cut.
- Before fitting the garage door drive, remove any existing locks and locking devices as per the assembly instructions for the garage door in order to ensure unencumbered use of the garage door drive.
- Install all optional operating elements (e.g. key switch (item no. 25101, 25102) or wall button (item no. 60060)) at a height of at least 1.5 m and within sight of the garage door, but away from moving parts and out of the reach of children.
- Affix the anti-pinching warning labels in a clearly visible location or near the switch.
- Affix the manual release sticker near the garage door drive.
- Before commissioning your garage door drive, ensure that there are no obstacles in the travel path of the door.
- Read the instructions carefully.
- During installation, adhere to the minimum distances shown in the figures.
- Drilling dust, dirt or shavings must not enter the garage door drive head or rail system. Cover these components carefully during installation work.

## SAFETY INSTRUCTIONS FOR COMMISSIONING



- Check your power connection. The values must match the values given in this operating manual. This information is also found on the nameplate of the garage door drive.
- The power connection in the garage must comply with local provisions.
- Check the safety functions of the garage door drive as follows:  
Place an object (e.g. a piece of wood) measuring approx. 50 mm in height under the main closing edge of the garage door. Allow the door to lower. When the door comes into contact with the obstacle, the garage door drive must reverse and give way to the object.
- For extra safety, use an optional light barrier (item no. 60030) and check the automatic safety reversing function at regular intervals.
- After the test run, the safety device (obstacle detection system with force reversal, light barrier) must be checked.

- The commissioning of the end product or combination by Alfred Schellenberg GmbH is prohibited until conformity of the end product or combination of garage door drive and garage door has been proven based on the applicable standards, specifications and/or guidelines. In case of doubt, a specialist installation company should be engaged (see enclosed declaration of conformity).

## SAFETY INSTRUCTIONS FOR OPERATION



- A faulty obstacle safety system can result in material damage, serious injuries or even death.
- Ensure that the garage door is fully open and is in the rest position before driving or walking into or out of the garage.
- Ensure that the garage door is fully closed after leaving the garage.
- When using the emergency release, be aware that the open garage door can suddenly drop due to weak or broken springs.
- Do not allow children to play with the garage door drive, including handheld transmitters. Keep the handheld transmitters out of the reach of children.
- Watch the moving door. No one may stop in the hazard zone of the garage door until the door is fully open or closed.
- Only use the garage door drive when it is within your sight if it has only one safety device.
- Never stand under the open door.
- Never reach into the guide rail when the door is moving.
- Never apply mains voltage (230 V/50 Hz) across the connection terminals of the garage door drive.
- Storing the handheld transmitter in your trouser pocket or handbag may lead to unintentional false triggering of the handheld transmitter and thus undesired movement of the door.

## SAFETY INSTRUCTIONS FOR OPERATION IN A SMART HOME SYSTEM



- Please run the garagedoor system only in sight.
- Before operation in a smart home system, please install a light barrier!
- Before operation please make sure that no person or object is located in the driveway.
- When using automated processes through a smart home system, always ensure that no one is standing in the gate's path and install a second safety device (e.g. a light barrier art. no.: 60030)

## SAFETY INSTRUCTIONS FOR MAINTENANCE, REPAIR AND CLEANING



During cleaning, maintenance and replacement of parts, the garage door drive must be disconnected from the mains.

- Test the system regularly. Cables, springs and supports in particular should be checked for signs of wear, damage or imbalance. Do not use the garage door drive if a repair or change of settings is required.
- Children may not clean or repair the garage door drive without supervision.
- Any required adjustment may only be carried out by a competent person.
- Check the function of the emergency release on a monthly basis.
- If there is a defect, a competent person must immediately be called in for the testing/repair.
- If there is a defect in the mains connection line, it must be replaced by a trained electrician.

## BATTERY SAFETY INFORMATION

- Pay attention to the pole markings plus (+) and minus (-) and make sure that you insert the batteries correctly into the product.
- Only use batteries that are suitable for the respective product.
- Used batteries must be sent for recycling in accordance with the local disposal regulations. Mask the plus (+) pole.



**WARNING!** Keep batteries out of reach of children and pets. Swallowing a battery could have life-threatening consequences. See a doctor immediately if needed, even if you only suspect a battery may have been swallowed.

- Never charge batteries.
- Batteries must not be deformed, damaged, disassembled, opened or short-circuited.
- Batteries must not be exposed to heat, fire or any type of liquid.
- Should a battery be leaking, make sure that the liquid does not come into contact with your skin or eyes. In the event of contact with the liquid, rinse the affected area with water and see a doctor.

## FORCE SETTING SAFETY INFORMATION

The factory-set forces (value 2) on the drive unit are designed for smooth operation of the corresponding standard gates; the forces exerted in the factory setting should generally be sufficient to fully open and close the relevant gate. In the factory setting, the drive unit complies with the legal requirements as well as those prescribed in the applicable standards (such as EN 13241-1, EN 12453, EN 60335-2-95) for the operating forces and thus the maximum permissible force limits.

If necessary, the forces exerted by the drive unit can also be reduced (value 1) or increased (value 3) using the procedure outlined below.

### Note

This must be carried out if, for example, the „gate open“ or „gate closed“ end stop is not reached with the factory setting (value 2); the setting for the maximum force – as described below – must then be gradually increased until the respective end stop is reached.

Furthermore, the operating behaviour of the gate could deteriorate during the course of its service life (e.g. due to a decline in the spring tension). It may then become necessary to adjust the forces in order to prevent the need for manual operation to open or close the gate, as this would pose a safety risk (e.g. gate crash) for people and objects.

### However



#### **WARNING:**

**An increased force setting which deviates from the factory setting (value 2) could lead to severe personal injuries or even death as well as property damage!**

An increased force setting which deviates from the factory setting affects the forces exerted by the drive unit to open and close the gate. Changing the factory setting could lead to the risk of serious or even fatal personal injury as well as the risk of property damage (e.g. jamming or crushing of objects or persons in the gate area), since an increased force setting which deviates from the factory setting could cause the aforementioned maximum permissible force limits to be exceeded. Therefore:

### Note:

**After each adjustment of the force setting (value 3) which deviates from the factory setting (value 2), compliance with the force limits specified by law and the relevant standards must be checked, approved and documented by a qualified person in order to rule out the outlined danger to life and limb as well as objects.**



## WARRANTY CONDITIONS

We guarantee that our products are free from material and manufacturing errors. The following is excluded from the warranty. Damage caused by:



- normal, use-induced wear
- improper installation, connection, operation or treatment
- acts of nature beyond human control or other external influences
- improper maintenance and repair by third parties
- technical alterations by third parties

In the event of a warranty claim, we will carry out repairs at our discretion or replace the product with an equivalent SCHELLENBERG product. The warranty period is not extended on account of replacement or repair of the device! You must present proof of purchase in order to invoke the warranty. When returning the device, please enclose a copy of the receipt and a description of the deficiency encountered.

Your Schellenberg product comes with a 4 year (SmartDrive L) / 6 year (SmartDrive XL) warranty, starting from the date of purchase. This manufacturer's warranty does not affect your statutory rights under current legislation, including special safeguards for consumers. The warranty neither waives nor limits your statutory warranty rights.

## EU DECLARATION OF CONFORMITY

The garage door drive (🌐 60923, 60918 / 60924, 60919) meets the applicable requirements of European and national regulations. Conformity has been demonstrated. The full EU Declaration of Conformity document can be found at: <http://www.schellenberg.de> (under 'Download-Center', in the 'Service' tab).

A current EU Declaration of Conformity is enclosed with this garage door drive.



Do not discard with household waste! The garage door drive is recyclable and can be returned to a recycling centre or household electrical waste collection point.



Machinery Directive 2006/42/EC  
Radio Equipment Directive 2014/53/EU (RED)  
RoHS Directive 2011/65/EU  
EMC Directive 2014/30/EU

## LEGEND FOR SCOPE OF DELIVERY


A Rail incl. chain	L Ceiling mounting bracket
B Connection rails	M M6 hexagon screw
C Central rails	N Door mounting piece
D End rail	O Door arm (coupling rod)
E Wall mount	P "Short" collar stud with cotter pin
F Garage door drive	Q Manual door release cable
G Drive adapter	T Handheld transmitter
H Bracket	U Power cord
I M6 hexagon nut	V Wall mount (Handheld transmitter)
J "Long" collar stud with cotter pin	W Interior switch
K Rail holder	X Light barrier



Fastening material for the door and wall is not included in the scope of delivery.

## TECHNICAL DATA

### Smart DRIVE L / Smart DRIVE XL

Item no.	60923, 60918 / 60924, 60919
Operating voltage	230 V–240 V AC 50/60 Hz
Rated output	200 W / 245 W
Standby consumption	5 W / 7 W
Maximum force	600 N / 1000 N
Speed	0.15 m/s
Lighting	LED 12 V DC
Burn time	3 min.
Radio frequency	868.4 MHz
Signal strength	max. 10 mW
Ambient temperature	-20°C to +40°C
Max. door size	10 m <sup>2</sup> / 14 m <sup>2</sup>
Protection class	IP 20. Only for dry indoor rooms.
Protection class	

### Handheld transmitter

Item no.	60930 / 60931
Model/type	Wireless handheld transmitter, 868 2-channel/4-channel
Radio frequency	868,4 MHz
Signal strength	max. 10 dBm / 10 mW
Power supply	3 V DC
Battery type	CR2032 (lithium battery)
Protection class	IP 20. Only for dry indoor rooms.
Ambient temperature	-10°C to +55°C

## TABLE DES MATIÈRES

Sécurité et remarques .....	20
Consignes de sécurité générales .....	20
Utilisation conforme .....	20
Qualification de l'installateur .....	20
Avant le montage .....	21
Consignes de sécurité pour le montage .....	21
Consignes de sécurité pour la mise en service .....	21
Consignes de sécurité pour le fonctionnement .....	22
Consignes de sécurité concernant l'utilisation d'une porte de garage avec un Smart Home System.....	22
Consignes de sécurité pour la maintenance, la réparation et le nettoyage .....	22
Consignes de sécurité concernant la pile .....	23
Consignes de sécurité pour le réglage de la force.....	23
Conditions de garantie .....	24
Déclaration de conformité UE .....	24
Légende du contenu de la livraison .....	25
Caractéristiques techniques .....	25
Outillage requis .....	201
Contenu de la livraison .....	201
<b>A Montage .....</b>	<b>202</b>
<b>A1 Montage sur rails .....</b>	<b>202</b>
<b>A2 Montage au plafond .....</b>	<b>204</b>
<b>A3 Montage sur porte .....</b>	<b>210</b>
<b>B Programmation de l'émetteur portatif .....</b>	<b>214</b>
<b>B1 Commande de porte .....</b>	<b>214</b>
<b>B2 Commande d'éclairage séparée ou un deuxième moteur .....</b>	<b>216</b>
<b>C Réglage des fins de course .....</b>	<b>219</b>
<b>C1 Arrêt d'urgence pendant le réglage des fins de course .....</b>	<b>221</b>
<b>D Accessoires en option .....</b>	<b>221</b>
<b>D1 Raccordement d'une barrière lumineuse .....</b>	<b>222</b>
<b>D2 Raccordement d'un commutateur mural/interrupteur à clé .....</b>	<b>222</b>
<b>D3 Raccordement de l'éclairage supplémentaire de garage .....</b>	<b>223</b>
<b>D4 Raccordement d'un dispositif d'ouverture de porte de garage sur smartphone .....</b>	<b>223</b>
<b>D5 Raccordement d'un contact de portillon .....</b>	<b>223</b>
<b>D6 Connecter avec le Smart Home System .....</b>	<b>224</b>
<b>E Réglage de la force .....</b>	<b>225</b>
<b>F Suppression d'émetteur portatif .....</b>	<b>226</b>
<b>F1 Suppression d'émetteur portatif .....</b>	<b>226</b>
<b>F2 Réinitialisation de l'émetteur aux paramètres de défaut .....</b>	<b>227</b>
<b>F3 Déconnecter le moteur de l'émetteur .....</b>	<b>227</b>

## SÉCURITÉ ET REMARQUES

Cher(ère) Client(e),



Veuillez lire attentivement les instructions avant le montage et l'utilisation de l'automatisme de porte de garage. Confiez l'installation uniquement au personnel qualifié. Une installation non conforme ou des réparations arbitraires peuvent causer des blessures, la mort et des dommages matériels pendant le fonctionnement. Respectez toutes les instructions pour garantir votre sécurité et conservez cette notice de montage. Informez tous les utilisateurs des éventuels dangers liés à cet automatisme de porte de garage. Transmettez également cette notice en cas de changement de propriétaire.

Cette notice est une traduction de la notice d'utilisation originale au sens de la directive européenne 2006/42/CE.

Pour une utilisation sûre et pour la maintenance de l'installation de porte, les documents suivants doivent être disponibles :

- La présente notice d'utilisation
- La notice d'utilisation de la porte de garage
- Le carnet de contrôle

## CONSIGNES DE SÉCURITÉ GÉNÉRALES

- L'automatisme de porte de garage et son emballage ne sont pas des jouets. Les tenir hors de la portée des enfants. Risque de blessure et d'asphyxie.
- Ne pas ouvrir ni modifier l'automatisme de porte de garage.
- L'automatisme de porte de garage n'exige aucune maintenance ni aucun entretien spécial.
- Avant le montage, vérifiez si l'automatisme de porte de garage est endommagé et si tous les accessoires ont été livrés.
- Vérifiez régulièrement le bon déplacement de l'installation de porte et si du gel s'est formé en hiver.
- Veuillez contacter le service après-vente pour toute question technique sur votre automatisme de porte de garage.
- Les enfants et les personnes qui ne sont pas en mesure d'utiliser de manière sûre et prudente l'automatisme de porte de garage en raison d'un handicap physique, mental ou sensoriel, ne doivent pas utiliser ou installer l'automatisme de porte de garage. Les enfants ne doivent pas jouer avec l'automatisme de porte de garage. L'automatisme de porte de garage peut être utilisé par les enfants de plus de 8 ans et par les personnes atteintes d'un handicap physique, mental ou sensoriel ou disposant de peu d'expérience et de connaissances, à condition qu'ils soient surveillés ou que l'utilisation conforme leur a été expliquée et qu'ils comprennent les dangers qui en résultent. Le nettoyage et la maintenance utilisateur ne doivent pas être effectués par des enfants sans surveillance.

## UTILISATION CONFORME

- Utilisez l'automatisme de porte de garage uniquement aux fins pour lesquelles il a été conçu et fabriqué ! Toute autre utilisation est considérée comme non conforme !
- L'automatisme de porte de garage est conçu uniquement pour le mode pulsé des portes sectionnelles et basculantes avec compensation par ressorts.
- L'automatisme de porte de garage convient uniquement à l'utilisation dans le domaine privé / non commercial.
- L'automatisme de porte de garage convient uniquement à l'utilisation dans des locaux secs.
- Les installations de porte qui ne sont équipées que d'un dispositif de protection (par ex. coupure de force) doivent être utilisées uniquement si elles sont placées dans le champ de vision.
- Ne pas utiliser l'automatisme de porte de garage sur les portes dépourvues de dispositif antichute.
- Ne pas utiliser l'automatisme de porte de garage en continu.
- La garantie ne couvre pas les dommages résultant du non-respect des consignes de sécurité. Nous déclinons toute responsabilité pour les dommages consécutifs !

## QUALIFICATION DE L'INSTALLATEUR



Le montage, la mise en service, la maintenance et la réparation doivent être confiés uniquement au personnel qualifié / à une entreprise compétente et en accord avec les instructions de cette notice.

- L'automatisme de porte de garage a été conçu et fabriqué conformément aux dispositions locales. L'installateur doit connaître les dispositions locales en ce qui concerne l'installation de l'automatisme de porte de garage.

- Le personnel non qualifié ou les personnes qui ne connaissent pas les normes de sécurité au travail pour les portes et portails automatiques ne doivent en aucun cas procéder à l'installation ni intervenir sur l'automatisme de porte de garage.
- Les personnes qui ne respectent pas les normes de sécurité en vigueur pour l'installation et la maintenance sont responsables des dommages, blessures, coûts, dépenses et réclamations qui résultent du non-respect des normes de sécurité.

## AVANT LE MONTAGE



- L'automatisme de porte de garage ne convient pas aux portes se déplaçant difficilement.
- Vérifiez si la porte s'ouvre et se ferme facilement à la main.
- Vérifiez si les ressorts de compensation sont correctement réglés en levant la porte à environ un mètre et en la relâchant. Dans cette position, la porte ne doit se déplacer ni vers le bas, ni vers le haut.
- Le réglage des ressorts de compensation sur la porte de garage doit être confié uniquement au personnel qualifié.
- Le plafond du garage doit être adapté au montage de l'automatisme de porte de garage. Vérifiez si des pièces de fixation supplémentaires sont nécessaires.

## CONSIGNES DE SÉCURITÉ POUR LE MONTAGE



- Pendant les travaux de montage, respectez l'ensemble de la réglementation en vigueur sur la sécurité au travail et les dispositions régissant l'utilisation des appareils électriques. Respectez impérativement les directives nationales en vigueur.
- Suivez les instructions et les consignes de cette notice de montage. En cas de doute pendant l'installation, contactez notre service après-vente (voir au verso).
- Le montage conforme aux instructions de cette notice permet d'éviter les dangers potentiels au sens de la norme DIN EN 13241-1.
- Confiez les branchements électriques uniquement à un électricien professionnel.
- La porte de garage doit être équilibrée. Réparez les portes immobiles ou qui se déplacent difficilement. En cas de déséquilibre, les portes de garage, ressorts de porte, câbles, disques, fixations et rails sont soumis à une tension extrême, ce qui peut entraîner des blessures graves. Ne tentez pas de détacher, de déplacer ni de réparer la porte. Adressez-vous au personnel qualifié.
- Pour les garages sans accès supplémentaire, un déverrouillage d'urgence pour la poignée rotative (réf. : 60553) ou une serrure de déverrouillage d'urgence (référence 60511) est nécessaire. Ces dispositifs empêchent l'enfermement à l'extérieur en cas de panne ou de coupure de courant.
- Avant le montage de l'automatisme de porte de garage, retirez les verrouillages et les cadenas conformément à la notice de montage de la porte de garage afin de ne pas entraver l'utilisation de l'automatisme de porte de garage.
- Installez tous les éléments de commande en option (par ex. interrupteur à clé (réf.: 25101, 25102) ou commutateur mural (réf.: 60060)) à une hauteur minimale de 1,5 m et dans le champ de vision de la porte de garage, mais à distance des pièces mobiles et hors de la portée des enfants.
- Fixez les mises en garde contre le risque de coincement à un emplacement clairement visible ou près de l'interrupteur.
- Apposez l'autocollant expliquant la procédure de déverrouillage manuel près de l'automatisme de porte de garage.
- Avant de mettre en service l'automatisme de porte de garage, assurez-vous qu'aucun obstacle ne se trouve dans le rayon d'action de la porte.
- Lisez attentivement les instructions.
- Lors du montage, respectez les distances de sécurité figurant dans les plans.
- La poussière de perçage, les salissures et les copeaux ne doivent pas pénétrer dans la tête de l'automatisme de porte de garage ni dans le système de rails. Recouvrez ces pièces lors des travaux de montage.

## CONSIGNES DE SÉCURITÉ POUR LA MISE EN SERVICE



- Vérifiez le branchement électrique. Les valeurs doivent concorder avec celles indiquées dans cette notice d'utilisation. Ces informations figurent aussi sur la plaque signalétique de l'automatisme de porte de garage.
- Le branchement électrique dans le garage doit être conforme à la réglementation locale.

- Vérifiez les fonctions de sécurité de l'automatisme de porte de garage comme suit :  
Placez un objet d'une hauteur de 50 mm (par ex. une cale en bois) sous l'arête de fermeture principale de la porte de garage. Laissez descendre la porte. Lorsque la porte rencontre l'obstacle, l'automatisme de porte de garage doit inverser sa course et libérer l'obstacle.
- Pour renforcer la sécurité, utilisez une barrière lumineuse en option (réf.: 60030) et vérifiez régulièrement le retour de sécurité automatique.
- Après la course d'apprentissage, vérifiez le dispositif de sécurité (détection d'obstacle avec coupure de force, barrière lumineuse).
- La mise en service du produit final ou de la combinaison est interdite par la société Alfred Schellenberg GmbH tant que la conformité du produit final ou de la combinaison automatisme de porte de garage / porte de garage n'a pas été constatée sur la base des normes, spécifications et directives applicables. En cas de doute, demandez l'intervention d'un installateur (Voir déclaration de conformité jointe).

### CONSIGNES DE SÉCURITÉ POUR LE FONCTIONNEMENT



- Un système de détection d'obstacle qui ne fonctionne pas correctement peut entraîner des dommages matériels et des blessures graves, voire mortelles.
- Assurez-vous que la porte de garage est complètement ouverte et se trouve en position de repos avant d'entrer dans le garage ou d'en sortir.
- Assurez-vous que la porte de garage est complètement fermée après avoir quitté le garage.
- En utilisant le déverrouillage d'urgence, notez que la porte de garage ouverte risque de chuter subitement si les ressorts sont fragiles ou rompus.
- Ne laissez pas les enfants jouer avec l'automatisme de porte de garage ni avec les émetteurs portatifs. Tenez les émetteurs portatifs hors de la portée des enfants.
- Observez la porte en mouvement. Personne ne doit se tenir dans la zone dangereuse de la porte de garage jusqu'à ce que la porte soit complètement ouverte ou fermée.
- S'il n'est équipé que d'un seul dispositif de sécurité, utilisez l'automatisme de porte de garage uniquement s'il se trouve dans votre champ de vision.
- Ne restez jamais immobile sous la porte ouverte.
- N'intervenez jamais dans le rail de guidage pendant le mouvement de la porte.
- N'appliquez jamais de tension (230 V / 50 Hz) aux bornes de raccordement de l'automatisme de porte de garage.
- S'ils sont rangés dans une poche de pantalon ou un sac à main, les émetteurs portatifs risquent de se déclencher accidentellement, ce qui entraînerait le déplacement involontaire de la porte.

### CONSIGNES DE SÉCURITÉ CONCERNANT L'UTILISATION D'UNE PORTE DE GARAGE AVEC UN SMART HOME SYSTEM



- Utilisez le système de la porte de garage uniquement en vue
- Installez un capteur photoélectrique avant d'utiliser la porte de garage par un Smart Home System!
- Avant chaque utilisation de la porte, assurez-vous qu'il n'y a aucune personne ni aucun objet dans la zone de déplacement de la porte.
- Lors des déroulements automatisés avec un système Smart Home, vérifiez à tout moment que personne ne se trouve dans la zone de déplacement de la porte et installez un deuxième dispositif de sécurité (par exemple une barrière lumineuse réf. : 60030)

### CONSIGNES DE SÉCURITÉ POUR LA MAINTENANCE, LA RÉPARATION ET LE NETTOYAGE



Pendant le nettoyage, la maintenance et le remplacement de pièces, l'automatisme de porte de garage doit être coupé du réseau électrique.

- Vérifiez régulièrement l'installation. Notamment les câbles, les ressorts et les pièces de fixation qui peuvent être usés, endommagés ou mal équilibrés. N'utilisez pas l'automatisme de porte de garage si une réparation ou une modification du réglage est nécessaire.
- Les enfants ne doivent ni nettoyer ni réparer l'automatisme de porte de garage sans surveillance.
- L'adaptation éventuelle doit être confiée uniquement au personnel qualifié.

- Chaque mois, vérifiez le fonctionnement du déverrouillage d'urgence.
- En cas de panne, confiez immédiatement le contrôle/la réparation au personnel qualifié.
- En cas de panne du câble de raccordement au secteur, confiez son remplacement à un électricien professionnel.

## CONSIGNES DE SÉCURITÉ CONCERNANT LA PILE

- Tenir compte des marquages des pôles plus (+) et moins (-) et veiller à ce que les piles soient placées correctement dans le produit.
- N'utiliser que des piles adaptées au produit.
- Les piles usagées doivent être recyclées conformément aux dispositions locales en matière d'élimination des déchets. Masquer le pôle positif (+).



ATTENTION ! Tenir les piles hors de la portée des enfants et des animaux domestiques. L'ingestion d'une pile peut avoir des conséquences mortelles. Consulter immédiatement un médecin. Egalement en cas de suspicion d'ingestion.

- Ne jamais recharger une pile non rechargeable.
- Les piles ne doivent pas être déformées, endommagées, désassemblées, ouvertes ou court-circuitées.
- Les piles ne doivent pas être exposées à la chaleur, au feu ou aux liquides.
- En cas de fuite au niveau de la pile, veiller à ce que le liquide n'entre pas en contact avec la peau ou les yeux. En cas de contact avec le liquide, rincer abondamment à l'eau et consulter un médecin.

## CONSIGNES DE SÉCURITÉ POUR LE RÉGLAGE DE LA FORCE

Les forces réglées en usine au niveau de l'automatisme (valeur 2) sont prévues pour un bon fonctionnement des portes standard prévues ; les forces exercées lors des réglages d'usine doivent suffire pour ouvrir et fermer entièrement la porte à commander. Dans le cas des réglages d'usine, l'automatisme respecte les exigences légales ou stipulées par les normes en vigueur (comme par exemple EN 13241-1, EN 12453, EN 60335-2-95) relatives aux forces de fonctionnement, et donc les limites de force maximales autorisées.

En cas de besoin, les forces devant être exercées par l'automatisme peuvent également être réduites (valeur 1) ou augmentées (valeur 3) en suivant la procédure décrite ci-dessous.

### Remarque

Cela doit par exemple être le cas lorsque la butée finale « Porte ouverte » ou « Porte fermée » n'est pas atteinte dans le cas des réglages d'usine (valeur 2) ; le réglage de la force maximale doit alors être augmenté progressivement comme décrit ci-après, jusqu'à ce que la butée finale respective soit atteinte.

De plus, le comportement de la porte peut également se dégrader en fonction de la durée de fonctionnement par exemple (en raison du relâchement de la tension du ressort notamment). Pour des raisons de sécurité, il peut alors être nécessaire d'adapter les forces, car dans le cas contraire l'actionnement manuel de la porte éventuellement nécessaire pour ouvrir ou fermer la porte implique un risque de blessures et de dégâts matériels (chute de la porte par exemple).

### Mais



#### ATTENTION :

**Une valeur de réglage supérieure au réglage d'usine (valeur 2) des forces peut être à l'origine de blessures graves à mortelles ainsi que de dégâts matériels.**

Une valeur de force réglée supérieure au réglage d'usine a une influence sur les forces exercées par l'automatisme pour l'ouverture et la fermeture de la porte lors de l'ouverture et de la fermeture. En cas de modification du réglage d'usine, il existe un risque de blessures graves à mortelles, par exemple par coincement ou écrasement des personnes ou des objets dans la zone de la porte, ainsi qu'un risque de dégâts matériels car toute augmentation du réglage de force par rapport au réglage d'usine peut être à l'origine d'un dépassement des valeurs limites de force maximales autorisées indiquées plus haut. C'est pourquoi on a :

## Remarque

Après chaque réglage de la force (valeur 3) différent du réglage d'usine (valeur 2), il est nécessaire de faire contrôler et documenter par un expert le respect des valeurs limites de force légales ou stipulées dans les normes en vigueur, afin d'exclure les risques décrits pour les biens et les personnes.

## CONDITIONS DE GARANTIE

Nous garantissons que nos produits sont exempts de défauts de matériau et de fabrication. Sont exclus de la garantie les dommages causés par :

- L'usure normale liée à l'utilisation
- Le montage, le raccordement, l'utilisation ou le traitement non conforme
- Un cas de force majeure ou d'autres influences externes
- Une maintenance ou une réparation non conforme par des tiers
- Des modifications techniques par des tiers

En cas de sinistre, nous procéderons, à notre convenance, à la réparation du produit ou à son remplacement par un produit SCHELLENBERG équivalent. Le remplacement ou la réparation de l'appareil ne prolonge pas la durée de la garantie ! La présentation d'une preuve d'achat est indispensable pour bénéficier de la garantie. En cas de retour de l'appareil, joignez toujours une copie de la preuve d'achat et une description du défaut constaté.

La durée de garantie de votre produit Schellenberg est de 4 ans (SmartDrive L) / 6 ans (SmartDrive XL) à compter de la date d'achat du produit. Cette garantie du fabricant n'affecte pas les droits de garantie légaux dont vous pouvez disposer en tant que consommateur face au vendeur conformément à la réglementation en vigueur, y compris les protections particulières des consommateurs. La garantie légale n'est ni exclue ni restreinte par la garantie.

## DÉCLARATION DE CONFORMITÉ UE

L'automatisme de porte de garage (🌐 60923, 60918 / 60924, 60919) est conforme aux exigences applicables des directives nationales et européennes. La conformité a été prouvée. Le texte complet de la déclaration de conformité UE est disponible à l'adresse suivante: <http://www.schellenberg.de> (option de menu « Service » sur la plateforme de téléchargement).

Une déclaration de conformité UE actualisée est également fournie avec cet automatisme de porte de garage.



Ne pas jeter avec les ordures ménagères ! L'automatisme de porte de garage est recyclable et peut être déposé dans une déchetterie ou un point de collecte des appareils électriques et électroniques usagés.



Directive Machines 2006/42/CE  
Directive des équipements radio RED 2014/53/UE  
Directive RoHS 2011/65/UE  
Directive CEM 2014/30/UE



## LÉGENDE DU CONTENU DE LA LIVRAISON

A Rail avec chaîne	L Équerre de fixation au plafond
B Rails de connexion	M Vis hexagonale M6
C Rails centraux	N Ferrure de fixation de porte
D Rail final	O Bras de porte (barre de couplage)
E Support mural	P Boulon à collerette « court » avec goupille à ressort
F Automatisme de porte de garage	Q Câble de déverrouillage de porte manuel
G Adaptateur d'automatisme	T Émetteur portatif
H Étrier	U Cordon d'alimentation
I Écrou hexagonal M6	V Support mural (Émetteur portatif)
J Boulon à collerette « long » avec goupille à ressort	W Palpeur interne
K Support de rail	X Barrière lumineuse


FR



Le matériel de fixation pour la porte et le mur n'est pas fourni.

## CARACTÉRISTIQUES TECHNIQUES

### Smart DRIVE L / Smart DRIVE XL

Réf.	60923, 60918 / 60924, 60919
Tension de service	230 V - 240 V AC 50/60 Hz
Puissance nominale	200 W / 245 W
Puissance en veille	5 W / 7 W
Force maximale	600 N / 1000 N
Vitesse	0,15 m/s
Éclairage	LED 12 V DC
Durée d'éclairage	3 min.
Fréquence radio	868,4 MHz
Puissance d'émission	max. 10 mW
Température ambiante	-20°C à +40°C
Taille max. de la porte	10 m <sup>2</sup> / 14 m <sup>2</sup>
Indice de protection	IP 20. Uniquement pour les locaux secs.
Classe de protection	

### Émetteur portatif

Réf.	60930 / 60931
Modèle / Type	Émetteur radio portatif 868, 2 canaux / 4 canaux
Fréquence radio	868,4 MHz
Puissance d'émission	max. 10 dBm / 10 mW
Tension électrique	3 V DC
Type de batterie	CR2032 (pile lithium)
Indice de protection	IP 20. Uniquement pour les locaux secs.
Température ambiante	-10° à +55° C

## INHOUDSOPGAVE

Veiligheid en aanwijzingen .....	27
Algemene veiligheidsinstructies .....	27
Beoogd gebruik .....	27
Kwalificatie van de installateur .....	27
Vóór de montage .....	28
Veiligheidsinstructies voor de montage .....	28
Veiligheidsinstructies voor de inbedrijfstelling .....	29
Veiligheidsinstructies voor het gebruik .....	29
Veiligheidsinstructies voor het onderhoud, de reparatie en de reiniging .....	29
Veiligheidsinstructies voor de batterij.....	30
Veiligheidsinstructies voor het krachtinstelling.....	30
Garantievoorwaarden .....	31
EU-conformiteitsverklaring .....	31
Legenda bij de leveringsomvang .....	32
Technische gegevens .....	32
Benodigd gereedschap .....	201
Leveromvang .....	201
<b>A Montage .....</b>	<b>202</b>
<b>A1 Railmontage .....</b>	<b>202</b>
<b>A2 Plafondmontage .....</b>	<b>204</b>
<b>A3 Deurmontage .....</b>	<b>210</b>
<b>B Handzender aanleren .....</b>	<b>214</b>
<b>B1 Deuraansturing .....</b>	<b>214</b>
<b>B2 Afzonderlijke lichtsturing of tweede aandrijving .....</b>	<b>216</b>
<b>C Instellen van eindpositie .....</b>	<b>219</b>
<b>C1 Gevaarstop bij het instellen van de eindstand .....</b>	<b>221</b>
<b>D Optionele toebehoren .....</b>	<b>221</b>
<b>D1 Aansluiting fotocel .....</b>	<b>222</b>
<b>D2 Aansluiting wandschakelaar / sleutelschakelaar .....</b>	<b>222</b>
<b>D3 Aansluiting extra garageverlichting .....</b>	<b>223</b>
<b>D4 Aansluiting Smartphone garagepoortopener .....</b>	<b>223</b>
<b>D5 Aansluiting Loopdeurcontact .....</b>	<b>223</b>
<b>E Krachtinstelling .....</b>	<b>225</b>
<b>F Handzender verwijderen .....</b>	<b>226</b>
<b>F1 Handzender verwijderen .....</b>	<b>226</b>
<b>F2 Stel de handzender terug op de fabrieksinstelling .....</b>	<b>227</b>
<b>F3 Verwijder de handzender van de aandrijving .....</b>	<b>227</b>

## VEILIGHEID EN AANWIJZINGEN

Geachte klant,



Lees de instructies zorgvuldig door voordat u de garagepoortaanrijving installeert en bedient. De installatie moet worden uitgevoerd door een hiervoor geschikte vakman. Onjuiste installatie of reparatie door de gebruiker kan leiden tot lichamelijk letsel, de dood of materiële schade tijdens het gebruik. Volg alle instructies op voor uw eigen veiligheid en bewaar deze montagehandleiding. Wijs elke gebruiker op eventuele gevaren die aan deze garagepoortaanrijving verbonden zijn. Overhandig in geval van verandering van eigenaar, ook de handleiding aan de nieuwe eigenaar.

NL

Deze handleiding is de originele gebruiksaanwijzing (resp. een vertaling van de originele gebruiksaanwijzing voor handleidingen in vreemde talen) in de zin van de EG-richtlijn 2006/42/EG. De volgende documenten moeten beschikbaar zijn voor een veilige bediening en onderhoud van de poortinstallatie:

- deze gebruiksaanwijzing
- de gebruiksaanwijzing van de garagepoort
- Inspectieboek

## ALGEMENE VEILIGHEIDSINSTRUCTIES

- De garagepoortaanrijving en de verpakking zijn geen speelgoed. Houd kinderen hiervan uit de buurt. Er is kans op letsel en verstikking
- De garagepoortaanrijving mag niet worden geopend of gewijzigd.
- De garagepoortaanrijving is onderhoudsvrij en vereist geen speciaal onderhoud.
- Controleer voor het monteren de garagepoortaanrijving op evt. schade en de volledigheid van de toebehoren.
- Controleer de poortinstallatie regelmatig op een goede werking en in de winter op ijsvorming.
- Heeft u technische vragen over uw garagepoortaanrijving? Neem dan contact op met onze klantenservice.
- Kinderen en personen die de garagepoortaanrijving niet veilig en voorzichtig kunnen bedienen vanwege verminderde fysieke, mentale of zintuiglijke capaciteiten, mogen de garagepoortaanrijving niet gebruiken of installeren. Laat kinderen niet met de garagepoortaanrijving spelen. De garagepoortaanrijving kan worden gebruikt door kinderen van 8 jaar en ouder, evenals door personen met verminderde fysieke, mentale of zintuiglijke capaciteiten of een gebrek aan ervaring en kennis, mits zij onder toezicht staan of geïnstrueerd zijn in veilig gebruik en de daaruit voortvloeiende gevaren begrijpen. Reiniging en het door de gebruiker uit te voeren onderhoud mogen niet worden uitgevoerd door kinderen die niet onder toezicht staan.

## BEOOGD GEBRUIK

- Gebruik de garagepoortaanrijving uitsluitend voor het doel waarvoor deze is gebouwd en ontworpen! Ieder ander gebruik wordt beschouwd als niet-beoogd!
- De garagepoortaanrijving is uitsluitend ontworpen voor de impulsbediening van sectionaal- en kantelpoorten met veercompensatie.
- De garagepoortaanrijving is uitsluitend geschikt voor particulier gebruik, dus niet voor commercieel gebruik.
- De garagepoortaanrijving is uitsluitend geschikt voor het gebruik in droge ruimten.
- Deurinstallaties die alleen voorzien zijn van een beveiligingsinrichting (bijv. stroomuitschakeling) mogen alleen worden bediend in het zichtbereik.
- De garagepoortaanrijving mag niet worden gebruikt bij poorten zonder vanginrichting.
- De garagepoortaanrijving mag niet worden gebruikt in continubedrijf.
- In geval van schade veroorzaakt door het niet naleven van deze veiligheidsinstructies vervalt elke aanspraak op garantie. Wij zijn niet aansprakelijk voor gevolgschade!

## KWALIFICATIE VAN DE INSTALLATEUR



De installatie, inbedrijfstelling, onderhoud en reparatie mogen alleen door een deskundige persoon / een deskundig bedrijf worden uitgevoerd volgens deze handleiding.

- De aandrijving van de garagepoort is ontworpen en vervaardigd in overeenstemming met de plaatselijke voorschriften. De installateur moet op de hoogte zijn van de lokale voorschriften met betrekking tot de installatie van de garagepoortaanrijving.
- Ongekwificeerd personeel of mensen die niet vertrouwd zijn met de arbeidsveiligheidsnormen voor automatische poorten en poorten mogen in geen geval installaties uitvoeren of ingrepen aan de garagepoortaanrijving.
- Personen die de geldende veiligheidsnormen voor installatie en onderhoud niet naleven, zijn verantwoordelijk voor schade, letsel, kosten, uitgaven of aanspraken die voortvloeien uit het niet naleven van de veiligheidsnormen.

## VÓÓR DE MONTAGE



- Deze garagepoortaanrijving is niet ontworpen voor de bediening van stroef lopende poorten.
- Controleer of de poort gemakkelijk met de hand kan worden geopend en gesloten.
- Controleer of de balansveren correct zijn afgesteld door de poort tot ongeveer een meter op te heffen en vervolgens los te laten. In deze positie mag de poort niet naar beneden of naar boven bewegen.
- Het afstellen van de compensatieveer aan de garagepoort mag alleen door een deskundige persoon worden uitgevoerd.
- Het garageplafond moet geschikt zijn voor de montage van de garagepoortaanrijving. Controleer vooraf of er extra bevestigingsonderdelen moeten worden gemonteerd.

## VEILIGHEIDSINSTRUCTIES VOOR DE MONTAGE



- Neem bij de montagewerkzaamheden alle geldende voorschriften m.b.t. de arbeidsveiligheid en alle geldende voorschriften voor het gebruik van elektrische apparatuur in acht. Neem hierbij de noodzakelijke nationale richtlijnen in acht.
- Volg de instructies en aanwijzingen op in deze montagehandleiding. Bent u zich niet zeker over bepaalde punten tijdens de installatie? Neem dan contact op met onze klantenservice (zie achterzijde).
- Mogelijke gevaren in de zin van DIN EN 13241-1 worden door de montage overeenkomstig deze handleiding vermeden.
- Elektrische aansluitingen mogen alleen worden uitgevoerd door een erkende elektricien.
- De garagepoort moet uitgebalanceerd zijn. Niet- of moeilijk te bewegen poorten moeten worden gerepareerd. In een niet-uitgebalanceerde toestand staan garagedeuren, poortveren, kabels, ringen, beugels en rails onder extreme spanning, wat kan leiden tot ernstig letsel. Probeer de poort nooit los te maken, te verschuiven of recht te zetten. Roep hiervoor de hulp in van een erkende vakman.
- Voor garages zonder extra toegang is een noodontgrendeling vereist voor de draaigreep (artikelnr: 60553) of een noodontgrendelingsslot (artikelnr: 60511). Deze voorzieningen voorkomen een mogelijk uitsluiten van de garage in geval van een defect of stroomstoring.
- Verwijder - voordat u de aandrijving van de garagepoort monteert, bestaande vergrendelingen en sloten in overeenstemming met de montagehandleiding van de garagepoort, zodat het gebruik van de aandrijving van de garagepoort niet wordt belemmerd.
- Monteer alle optionele bedieningselementen (bijv. sleutelschakelaar (artikelnr.: 25101, 25102) of wandschakelaar (artikelnr.: 60060)) op een hoogte van ten minste 1,5 m en binnen het zicht van de garagepoort, maar ver van bewegende delen en buiten het bereik van kinderen.
- Bevestig de waarschuwingsborden die wijzen op gevaar voor inklemmen op een duidelijk zichtbare plaats of in de buurt van de schakelaar.
- Breng de sticker met de informatie over het handmatig ontgrendelen aan in de buurt van de garagepoortaanrijving.
- Vergewis uzelf ervan voordat u uw garagepoortaanrijving in gebruik neemt, dat er zich geen obstakels bevinden in het traject van de poort.
- Lees de instructies aandachtig door.
- Let bij de montage op de minimumafstanden, zoals aangegeven op de tekeningen.
- Boorstof, vuil of spanen mogen niet in de aandrijfkop van de garagepoort of in het railsysteem terechtkomen. Bedek deze onderdelen zorgvuldig tijdens de montagewerkzaamheden.

## VEILIGHEIDSINSTRUCTIES VOOR DE INBEDRIJFSTELLING



- Controleer de stroomaansluiting. De waarden moeten overeenkomen met de waarden in deze handleiding. Deze gegevens vindt u ook op het typeplaatje van de garagepoortaanrijving.
- De stroomaansluiting in de garage moet voldoen aan de plaatselijke voorschriften.
- Controleer de veiligheidsfuncties van de garagepoortaanrijving als volgt: Plaats een ca. 50 mm hoog voorwerp (bijv. een houtblok) onder de hoofdsluitkant van de garagepoort. Laat de poort zakken. Als de poort zakt en daarbij het obstakel raakt, moet de aandrijving van de garagepoort omkeren, zodat het voorwerp loskomt.
- Gebruik voor uw extra veiligheid een optionele fotocel (artikelnr.: 60030) en controleer regelmatig de automatische veiligheidsaangifte.
- Controleer na de programeerloop de veiligheidsvoorziening (obstakeldetectie met stroomuitschakeling, fotocel).
- De ingebruikname van het eindproduct, resp, de combinatie is door Alfred Schellenberg GmbH zo lang verboden, totdat de conformiteit van het eindproduct of de combinatie van garagepoortaanrijving en garagepoort is vastgesteld op basis van de geldende normen, specificaties of richtlijnen. Schakel in geval van twijfel hiervoor een gespecialiseerd montagebedrijf in (zie bijgevoegde verklaring van overeenstemming).

NL

## VEILIGHEIDSINSTRUCTIES VOOR HET GEBRUIK



- Een niet goed functionerend veiligheidsblokkeersysteem kan leiden tot materiële schade, ernstig tot zelfs dodelijk letsel.
- Zorg ervoor dat de garagepoort volledig geopend is en zich in de ruststand bevindt, voordat u in of uit de garage rijdt of deze betreedt.
- Zorg ervoor dat de garagepoort na het verlaten van de garage volledig gesloten is.
- Let erop dat als u de noodontgrendeling gebruikt, de geopende garagepoort plotseling naar beneden kan vallen als gevolg van zwakke of gebroken veren.
- Laat kinderen niet spelen met de garagepoortaanrijving, inclusief de handzenders. Houd handzenders uit de buurt van kinderen.
- Observeer de bewegende poort. Er mogen zich nooit mensen in de gevarezone van de garagepoort bevinden, totdat de poort volledig is geopend of gesloten.
- Gebruik de garagepoortaanrijving alleen in het voor u zichtbare bereik indien deze alleen is voorzien van een veiligheidsvoorziening.
- Blijf nooit onder de geopende poort staan.
- Grijp nooit in de geleiderail terwijl de poort in beweging is.
- Sluit nooit netspanning (230 V/50 Hz) aan op de klemmen van de garagepoortaanrijving.
- Het is mogelijk dat de handzender abusievelijk wordt geactiveerd, waardoor er onbedoelde poortbewegingen optreden, wanneer de handzender in de broekzak of handtas worden opgeborgen.

## VEILIGHEIDSINSTRUCTIES VOOR HET ONDERHOUD, DE REPARATIE EN DE REINIGING



Tijdens reiniging, onderhoud en vervanging van onderdelen moet de garagepoortaanrijving worden losgekoppeld van het stroomnet.

- Controleer de installatie regelmatig. Controleer met name kabels, veren en beugels op slijtage, beschadiging of onbalans. Gebruik de garagepoortaanrijving niet als een reparatie nodig is of de instelling moet worden gewijzigd.
- Kinderen mogen de aandrijving van de garagepoort niet schoonmaken of repareren zonder toezicht.
- Eventueel noodzakelijke aanpassingen mogen alleen door vakkundige personen worden uitgevoerd.
- Controleer maandelijks de noodontgrendelingsfunctie.
- In geval van een defect moet direct een vakkundig persoon worden belast met de inspectie of reparatie.
- Bij een defect aan de netaansluitkabel, moet deze worden vervangen door een erkende elektricien.

## VEILIGHEIDSINSTRUCTIES VOOR DE BATTERIJ

- Let op de markeringen op de polen plus (+) en min (-) en zorg ervoor dat de batterijen op de juiste manier in het product worden geplaatst.
- Gebruik alleen batterijen die geschikt zijn voor het desbetreffende product.
- Voer gebruikte batterijen af in overeenstemming met de plaatselijke voorschriften voor hergebruik. Dek pool Plus (+) af.



LET OP! Houd batterijen buiten het bereik van kinderen en huisdieren. Het doorslikken van een batterij kan levensbedreigende gevolgen hebben. Raadpleeg indien nodig onmiddellijk een arts. Zelfs als er een vermoeden van inslikken bestaat.

- Laad nooit een batterij op die niet bedoeld is om te worden opgeladen.
- De batterijen mogen niet vervormd, beschadigd, geopend of kortgesloten worden.
- Batterijen mogen niet worden blootgesteld aan hitte, vuur of welke soort vloeistof dan ook.
- Mocht de batterij gaan lekken, zorg er dan voor dat de vloeistof niet in contact komt met de huid of de ogen. Spoel, als u in contact bent gekomen met de vloeistof, uw ogen met veel water en raadpleeg een arts.

## VEILIGHEIDSINSTRUCTIES VOOR HET KRACHTINSTELLING

De krachten die in de fabriek op de aandrijving zijn ingesteld (waarde 2) zijn bedoeld voor een soepele werking van standaardpoorten die voor dit doel zijn bedoeld. De krachten die in de fabrieksinstelling worden uitgeoefend, moeten in principe voldoende zijn om de te bedienen poort volledig te openen en te sluiten. In de fabrieksinstellingen voldoet de aandrijving aan de wettelijke eisen of aan de eisen van de relevante normen (bijv. EN 13241-1, EN 12453, EN 60335-2-95) met betrekking tot de bedrijfskrachten en dus de maximaal toelaatbare krachtbegrenzingsen.

De door de aandrijving uit te oefenen krachten kunnen desgewenst ook worden verlaagd (waarde 1) of verhoogd (waarde 3) door uitvoering van de hieronder beschreven procedure.

### Aanwijzing

Dit moet bijvoorbeeld gebeuren als de eindaanslag „Poort open“ of „Poort dicht“ in de fabrieksinstelling (waarde 2) niet voldoende is. In dit geval moet de instelling voor de maximale kracht – zoals hieronder beschreven – geleidelijk worden verhoogd tot de betreffende eindaanslag is bereikt.

Bovendien kan het loopgedrag van de poort in de loop van de gebruiksduur verslechteren (bijv. door een vermindering van de veerspanning). Om veiligheidsredenen kan het dan nodig zijn om de krachten aan te passen, omdat anders elke handmatige bediening van de poort die nodig kan zijn om de poort te openen of te sluiten een veiligheidsrisico inhoudt voor personen en eigendommen (door bijv. het abusievelijk neerlaten van de poort).

### Maar



LET OP:

**Een verhoogde instelwaarde van de krachten die afwijken van de fabrieksinstelling (waarde 2) kan leiden tot ernstig persoonlijk letsel of zelfs tot gevaar voor het leven of materiële schade!**

Een hogere krachtinstelling die afwijkt van de fabrieksinstelling heeft invloed op de krachten die door de aandrijving worden uitgeoefend voor het openen en sluiten van de poort tijdens het omhoog- en omlaag bewegen. Als de fabrieksinstelling wordt gewijzigd bestaat – bijv. door het inklemmen of vastdrukken van personen of voorwerpen in het bereik van de poort – bestaat er gevaar voor ernstig persoonlijk of zelfs dodelijk letsel, evenals kans op materiële schade, omdat een verhoging van de krachtinstelling die afwijkt van de fabrieksinstelling kan leiden tot overschrijding van de hierboven genoemde maximaal toelaatbare grenswaarden voor de uitgeoefende krachten. Daarom geldt het volgende:

### Aanwijzing

**Na elke afstelling van de kracht (waarde 3) die afwijkt van de fabrieksinstelling (waarde 2), moet de naleving van de door de wet of de betreffende normen vereiste krachtbegrenzingsen door een deskundig persoon worden gecontroleerd, aanvaard en gedocumenteerd om het beschreven gevaar voor lijf en leden en voor eigendommen uit te sluiten.**

## GARANTIEVOORWAARDEN

Wij garanderen dat onze producten geen materiaal- en fabricagefouten bevatten. Van de garantie uitgesloten zijn schades veroorzaakt door:

- normale slijtage als gevolg van gebruik
- onvakkundige montage, aansluiting, bediening of behandeling
- overmacht of andere externe invloeden
- onvakkundig onderhoud en reparatie door derden
- technische wijzigingen door derden

In het geval van een garantieclaim zullen wij het product naar eigen goeddunken repareren of vervangen door een gelijkwaardig SCHELLENBERG-product. De garantieperiode wordt niet verlengd door vervanging of reparatie van het apparaat! Voorwaarde voor het beroep op garantie is de overlegging van het aankoopbewijs. Voeg bij het opsturen van het apparaat a.u.b. een kopie van het ontvangstbewijs en een beschrijving van het defect toe.

De garantieperiode voor een Schellenberg-product bedraagt 4 jaar (SmartDrive L) / 6 jaar (SmartDrive XL) en begint met de aankoopdatum van uw product. Deze fabrieksgarantie laat wettelijke garantieaanspraken, die u als consument kan hebben tegen de verkoper op grond van het geldende recht inclusief bijzondere beschermende bepalingen voor consumenten, onverlet. Deze fabrieksgarantie leidt niet tot uitsluiting of beperking van uw wettelijke garantie.

## EU-CONFORMITEITSVERKLARING

De garagepoortaanrijving (🌐 60923, 60918 / 60924, 60919) voldoet aan de toepasselijke eisen van de Europese en nationale richtlijnen. De conformiteit werd aangetoond. De volledige tekst van de EU-conformiteitsverklaring is beschikbaar op het volgende internetadres: <http://www.schellenberg.de> (menupunt "Service" in het download-centrum).

Bovendien is bij deze garagepoortaanrijving een actuele EU-conformiteitsverklaring gevoegd.



Niet met het huisvuil weggooien! De garagepoortaanrijving is recyclebaar en kan worden afgevoerd naar een recyclingcentrum of naar een inzamelpunt voor huishoudelijk elektrisch afval.



Machinerichtlijn 2006/42/EG  
Richtlijn betreffende radioapparatuur 2014/53/EU  
RoHS-richtlijn 2011/65/EU  
EMC-richtlijn 2014/30/EU

## LEGENDA BIJ DE LEVERINGSOMVANG

A Rail incl. ketting	L Bevestigingsbeugel plafond
B Verbindingsrails	M Inbuschroef M6
C Middelste rails	N Beslag voor poortbevestiging
D Eindrail	O Poortarm (koppelstang)
E Muurhouder	P Kraagbout "kort" met splitpen
F Garagepoortaanrijving	Q Kabel handmatige poortontgrendeling
G Aandrijfadapter	T Handzender
H Beugel	U Netsnoer
I Inbusmoer M6	V Muurhouder (Handzender)
J Kraagbout "lang" met splitpen	W Binnentoets
K Railhouder	X Fotocelbewaking



Bevestigingsmateriaal voor poort en muur is niet bij de levering inbegrepen.

## TECHNISCHE GEGEVENS

### Smart DRIVE L / Smart DRIVE XL

Artikelnr.	60923, 60918 / 60924, 60919
Bedrijfsspanning	230 V - 240 V AC 50/60 Hz
Nominaal vermogen	200 W / 245 W
Stand-by-vermogen	5 W / 7 W
Maximaal koppel	600 N / 1000 N
Snelheid	0,15 m/s
Verlichting	LED 12 V DC
Verlichtingsduur	3 min.
Radiofrequentie	868,4 MHz
Zendvermogen	max. 10 mW
Omgevingstemperatuur	-20 °C tot +40 °C
Max. poortafmeting	10 m <sup>2</sup> / 14 m <sup>2</sup>
IP-code	IP 20. Alleen voor droge binnenruimten.
Veiligheidsklasse	

### Handzender

Artikelnr.	60930 / 60931
Model / soort	Draadloze handzender 868 2-kanaals / 4-kanaals
Frequentie draadloos signaal	868,4 MHz
Zendvermogen	max. 10 dBm / 10 mW
Voeding	3 V DC
Batterijtype	CR2032 (lithium batterij)
IP-code	IP 20. Alleen voor droge binnenruimten.
Omgevingstemperatuur	-10° tot +55° C



## SPIS TREŚCI

Bezpieczeństwo i wskazówki .....	34
Ogólne wskazówki bezpieczeństwa .....	34
Zastosowanie zgodne z przeznaczeniem .....	34
Kwalifikacje instalatora .....	35
Przed montażem .....	35
Wskazówki bezpieczeństwa dotyczące montażu .....	35
Wskazówki bezpieczeństwa dotyczące uruchamiania .....	36
Wskazówki bezpieczeństwa dotyczące eksploatacji .....	36
Instrukcja bezpieczeństwa dla Systemu Inteligentnego Domu .....	36
Wskazówki bezpieczeństwa dotyczące konserwacji, naprawy i czyszczenia .....	36
Wskazówki bezpieczeństwa dotyczące baterii .....	37
Wskazówki bezpieczeństwa dotyczące ustawienia siły .....	37
Warunki gwarancji .....	38
Deklaracja zgodności UE .....	38
Legenda do zakresu dostawy .....	39
Dane techniczne .....	39
Wymagane narzędzia .....	201
Zakres dostawy .....	201
<b>A</b> Montaż .....	202
<b>A1</b> Montaż szyn .....	202
<b>A2</b> Montaż do stropu .....	204
<b>A3</b> Montaż bramy .....	210
<b>B</b> Uczenie nadajnika ręcznego .....	214
<b>B1</b> Sterownik bramy .....	214
<b>B2</b> Osobny sterownik światła lub drugi silnik .....	216
<b>C</b> Ustawienie położenia krańcowego .....	219
<b>C1</b> Zatrzymanie bezpieczeństwa podczas ustawiania położenia krańcowego .....	221
<b>D</b> Akcesoria opcjonalne .....	221
<b>D1</b> Przyłącze zapory świetlnej .....	222
<b>D2</b> Przyłącze przycisku ściennego / przełącznika kluczykowego .....	222
<b>D3</b> Przyłącze dodatkowego oświetlenia garażu .....	223
<b>D4</b> Przyłącze sterowanego smartfonem mechanizmu otwierania bramy .....	223
<b>D5</b> Przyłącze włącznik drzwi serwisowych .....	223
<b>D6</b> Sprzęganie Systemu Inteligentnego Dom .....	224
<b>E</b> Dotyczące ustawienia sił .....	225
<b>F</b> Usuwanie nadajnika ręcznego .....	226
<b>F1</b> Usuwanie nadajnika ręcznego .....	226
<b>F2</b> Przywrócenie pilota do ustawień fabrycznych .....	227
<b>F3</b> Usunąć zdalnie sterowanie z napędu .....	227

## BEZPIECZEŃSTWO I WSKAZÓWKI

Szanowni Klienci,



prosimy o dokładne zapoznanie się ze wskazówkami przed montażem i uruchomieniem napędu bramy garażowej. Instalacja powinna zostać przeprowadzona przez odpowiedniego specjalistę. Nieprawidłowe instalacje lub samodzielnie przeprowadzone naprawy mogą podczas eksploatacji spowodować obrażenia lub śmierć osób oraz szkody materialne. Dla własnego bezpieczeństwa należy przestrzegać wszystkich wskazówek oraz postępować zgodnie z niniejszą instrukcją montażu. Poinformować każdego użytkownika o ewentualnych zagrożeniach, które są związane z tym napędem bramy garażowej. W przypadku zmiany właściciela należy przekazać mu instrukcję.

Niniejsza instrukcja jest oryginalną instrukcją eksploatacji (lub tłumaczeniem oryginalnej instrukcji eksploatacji dla instrukcji obcojęzycznych) zgodnie z dyrektywą WE 2006/42/WE. W celu zapewnienia bezpiecznej eksploatacji i konserwacji bramy muszą być dostępne następujące dokumenty:

- niniejsza instrukcja eksploatacji
- instrukcja eksploatacji bramy garażowej
- książka serwisowa

## OGÓLNE WSKAZÓWKI BEZPIECZEŃSTWA

- Napęd bramy garażowej i opakowanie nie są zabawkami. Trzymać z dala od dzieci. Występuje niebezpieczeństwo obrażeń lub uduszenia.
- Napęd bramy garażowej nie może być otwierany lub modyfikowany.
- Napęd bramy garażowej nie wymaga konserwacji i specjalnego czyszczenia.
- Przed montażem sprawdzić napęd bramy garażowej pod kątem uszkodzeń i kompletności akcesoriów.
- Regularnie kontrolować swobodę poruszania się bramy, a zimą usuwać ewentualne oblodzenie.
- W przypadku pytań technicznych dotyczących napędu bramy garażowej prosimy o kontakt z naszym działem obsługi klienta.
- Napęd bramy garażowej nie może być używany lub montowany przez dzieci i osoby, które ze względu na ograniczone zdolności fizyczne, umysłowe lub sensoryczne nie są w stanie bezpiecznie i rozważnie obsługiwać napędu bramy garażowej. Dzieci nie mogą bawić się napędem bramy garażowej. Napęd bramy garażowej może być używany przez dzieci od 8. roku życia oraz przez osoby o ograniczonych zdolnościach fizycznych, sensorycznych lub umysłowych lub osoby nieposiadające wystarczającego doświadczenia i wiedzy wyłącznie pod nadzorem lub po uprzednim poinstruowaniu w zakresie bezpiecznego użytkowania i pod warunkiem, że są one świadome wynikających z niego zagrożeń. Nie powierzać dzieciom czyszczenia i konserwacji produktu, jeżeli są one bez nadzoru osoby dorosłej.

## ZASTOSOWANIE ZGODNE Z PRZEZNACZENIEM

- Napęd bramy garażowej można używać wyłącznie w celu, w jakim został skonstruowany i zbudowany! Każde inne zastosowanie uznawane jest za niezgodne z przeznaczeniem!
- Napęd bramy garażowej jest przeznaczony wyłącznie do impulsowego napędzania bram sekcyjnych i uchylnych z wyrównaniem sprężynowym.
- Napęd bramy garażowej jest przeznaczony wyłącznie do zastosowania w obszarze prywatnym, a nie komercyjnym.
- Napęd bramy garażowej jest przeznaczony wyłącznie do zastosowania w pomieszczeniach suchych.
- Instalacje bramowe, które posiadają tylko jedno urządzenie ochronne (np. wyłącznik przeciążeniowy), mogą być używane tylko w obszarze widocznym.
- Napęd bramy garażowej nie może być używany z bramami bez zabezpieczenia przed spadnięciem.
- Napęd bramy garażowej nie może być używany w trybie pracy ciągłej.
- W przypadku uszkodzeń, spowodowanych nieprzestrzeganiem tej wskazówki bezpieczeństwa, następuje wygaśnięcie roszczeń z tytułu gwarancji. Nie przejmujemy żadnej odpowiedzialności za szkody wtórne!

## KWALIFIKACJE INSTALATORA



Montaż, uruchamianie, konserwację i naprawy może przeprowadzać tylko wyspecjalizowana osoba / wyspecjalizowany zakład naprawczy zgodnie z niniejszą instrukcją.

- Napęd bramy garażowej został zaprojektowany i wyprodukowany zgodnie z lokalnymi przepisami. Instalator musi znać lokalne przepisy odnośnie instalacji napędu.
- Niewykwalifikowany personel lub osoby, które nie znają standardów bezpieczeństwa pracy w zakresie automatycznych drzwi i bram, nie mogą w żadnym przypadku przeprowadzać instalacji lub ingerować w napęd.
- Osoby, które nie będą przestrzegać obowiązujących norm bezpieczeństwa w zakresie instalacji i konserwacji, ponoszą odpowiedzialność za powstałe szkody, obrażenia, koszty, wydatki lub roszczenia, które wynikają z nieprzestrzegania norm bezpieczeństwa.

PL

## PRZED MONTAŻEM



- Napęd bramy garażowej nie może być używany z ciężko poruszającymi się bramami.
- Sprawdzić, czy bramę da się z łatwością otworzyć i zamknąć ręcznie.
- Sprawdzić prawidłowe ustawienie sprężyn wyrównawczych poprzez uniesienie bramy na ok. jeden metr i jej puszczenie. Brama w tej pozycji nie może przemieścić się ani w górę, ani w dół.
- Tylko specjalista może regulować ustawienie sprężyn wyrównawczych przy bramie garażowej.
- Strop garażu musi nadawać się do montażu napędu bramy garażowej. Sprawdzić, czy konieczne jest zastosowanie dodatkowych elementów mocujących.

## WSKAZÓWKI BEZPIECZEŃSTWA DOTYCZĄCE MONTAŻU



- Podczas prac montażowych należy przestrzegać wszystkich obowiązujących przepisów BHP oraz dotyczących eksploatacji urządzeń elektrycznych. Należy koniecznie przestrzegać stosownych przepisów krajowych.
- Przestrzegać wskazówek z niniejszej instrukcji montażu. W razie wątpliwości podczas instalacji należy skontaktować się z naszym działem obsługi klienta (patrz tylna okładka).
- Uniknięcie potencjalnych zagrożeń w sensie normy DIN EN 13241-1 jest możliwe przez montaż zgodnie z niniejszą instrukcją.
- Przyłącza elektryczne mogą być wykonywane wyłącznie przez specjalistę elektryka.
- Brama garażowa musi być wyważona. Nieruchoma lub z trudem poruszająca się brama wymaga naprawy. W stanie niewyważonym brama garażowa, sprężyny, przewody, tarcze, uchwyty i prowadnice podlegają ekstremalnemu naprężeniu, co może doprowadzić do obrażeń. Nie próbować samodzielnie luzować, przesuwac i ustawiać bramy. Należy skontaktować się z odpowiednim specjalistą.
- Dla garaży bez dodatkowego wejścia konieczne jest odblokowanie awaryjne pokrętła (nr art.: 60553) lub zamek odblokowania awaryjnego (nr art.: 60511). Te urządzenia pozwalają na swobodne opuszczenie garażu w przypadku usterki bramy lub braku napięcia elektrycznego.
- Przed montażem napędu bramy garażowej usunąć blokady i zamki zgodnie z instrukcją montażu bramy garażowej, aby możliwe było sprawne użycie napędu bramy garażowej.
- Zainstalować opcjonalne elementy obsługi (np. przełącznik kluczykowy (nr art.: 25101, 25102) lub przycisk ścienny (nr art.: 60060)) na wysokości min. 1,5 m i w zasięgu widoku bramy garażowej, ale z dala od ruchomych elementów i poza zasięgiem dzieci.
- Tabliczki ostrzegające przed niebezpieczeństwem zakleszczenia przymocować w dobrze widocznym miejscu lub w pobliżu przełącznika.
- Naklejkę dotyczącą ręcznego odblokowania przymocować w pobliżu napędu bramy garażowej.
- Przed uruchomieniem napędu bramy upewnić się, czy na drodze przemieszczania się bramy nie znajdują się żadne przeszkody.
- Dokładnie przeczytać wskazówki.
- Podczas montażu uwzględnić minimalne odstępki zgodnie z rysunkami.
- Chronić głowicę napędu bramy garażowej i system szyn przed pyłem, zabrudzeniem lub opiłkami. Dokładnie osłonić te elementy przed rozpoczęciem prac montażowych.

## WSKAZÓWKI BEZPIECZEŃSTWA DOTYCZĄCE URUCHAMIANIA



- Sprawdzić przyłączy prądu. Jego wartości muszą być zgodne z wartościami podanymi w niniejszej instrukcji obsługi. Te dane znajdują się na tabliczce znamionowej napędu.
- Przyłączy prądu w garażu musi być zgodne z lokalnymi przepisami.
- W następujący sposób sprawdzić funkcje bezpieczeństwa napędu bramy garażowej: Pod główną krawędź zamykającą bramy podłożyć przedmiot o wysokości ok. 50mm (np. kawałek drewna). Opuścić bramę. Po napotkaniu przez bramę przeszkody napęd musi zacząć obracać się w drugą stronę, aby nie zmiażdżyć przeszkody.
- Dla dodatkowego bezpieczeństwa stosować opcjonalną zaporę świetlną (nr art.: 60030) i regularnie kontrolować automatyczny ruch powrotny.
- Po fazie uczenia należy sprawdzić urządzenia zabezpieczające (rozpoznawanie przeszkód z wyłącznikiem przeciążeniowym, zaporą świetlną).
- Firma Alfred Schellenberg GmbH nie zezwala na uruchomienie produktu końcowego lub jego kombinacji do momentu stwierdzenia zgodności produktu końcowego lub kombinacji napędu i bramy garażowej z obowiązującymi normami, specyfikacjami lub wytycznymi. W razie wątpliwości należy skorzystać z pomocy zakładu montażowego (patrz dołączona deklaracja zgodności).

## WSKAZÓWKI BEZPIECZEŃSTWA DOTYCZĄCE EKSPLOATACJI



- Niesprawny system zabezpieczania przed przeszkodami może powodować szkody materialne, poważne obrażenia lub doprowadzić nawet do śmierci.
- Przed wjazdem do garażu i wyjazdem upewnić się, że brama garażowa jest całkowicie otwarta i znajduje się w położeniu spoczynkowym.
- Upewnić się, czy po opuszczeniu garażu brama garażowa jest całkowicie zamknięta.
- W przypadku odblokowania awaryjnego należy pamiętać, że otwarta brama garażowa może nagle opaść z powodu osłabionych lub pękniętych sprężyn.
- Dzieci nie mogą się bawić napędem bramy oraz nadajnikiem ręcznym. Nadajnik ręczny przechowywać w miejscu niedostępnym dla dzieci.
- Obserwować poruszającą się bramę. Nikt nie może przebywać w obszarze zagrożenia bramy garażowej aż do momentu jej całkowitego otwarcia lub zamknięcia.
- Napęd bramy garażowej można używać tylko w polu widzenia, jeśli posiada on tylko jedno urządzenie zabezpieczające.
- Nigdy nie stawać pod otwartą bramą.
- Nigdy nie dotykać prowadnic podczas przemieszczania się bramy.
- Do zacisków przyłączeniowych napędu bramy nigdy nie podłączać napięcia sieciowego (230 V/ 50 Hz).
- Przechowywanie nadajnika ręcznego w kieszeni spodni lub w torebce może doprowadzić do naciśnięcia jego przycisku i tym samym spowodować niepożądane uruchomienie bramy.

## INSTRUKCJA BEZPIECZEŃSTWA DLA SYSTEMU INTELIGENTNEGO DOMU



- System drzwi garażowych należy uruchamiać tylko w zasięgu wzroku.
- Przed rozpoczęciem pracy w systemie inteligentnego domu zainstaluj barierę świetlną!
- Przed każdą operacją upewnij się, że żadna osoba ani żaden przedmiot nie stoi na przeszkodzie.
- W przypadku zautomatyzowanych procesów ze Smart Home System w każdej chwili upewnij się, czy nikt nie znajduje się na drodze przemieszczania się bramy i zainstalować drugie urządzenie zabezpieczające (np. zaporę świetlną nr art.: 60030)

## WSKAZÓWKI BEZPIECZEŃSTWA DOTYCZĄCE KONSERWACJI, NAPRAWY I CZYSZCZENIA



Podczas czyszczenia, konserwacji i w trakcie wymiany części napęd bramy garażowej musi być odłączony od sieci elektrycznej.

- Regularnie kontrolować instalację. W szczególności sprawdzać przewody, sprężyny i uchwyty pod kątem oznak zużycia, uszkodzenia lub niewyważenia. Nie używać napędu, gdy wymaga on naprawy lub zmiany ustawień.

- Dzieci nie mogą czyścić lub naprawiać napędu bez nadzoru.
- Ewentualne wymagane regulacje może przeprowadzać tylko specjalista.
- Raz w miesiącu sprawdzać działanie funkcji odblokowania awaryjnego.
- W przypadku usterki należy niezwłocznie zlecić specjalistę kontrolę/naprawę.
- Naprawę uszkodzonego sieciowego przewodu przyłączeniowego zlecać wykwalifikowanemu elektrykowi.

## WSKAZÓWKI BEZPIECZEŃSTWA DOTYCZĄCE BATERII

- Uwzględniać oznaczenia bieguna dodatniego (+) i ujemnego (-) i zapewnić, aby baterie były prawidłowo umieszczone w ładowarce lub w produkcie.
- Stosować tylko baterie odpowiednie dla danego produktu.
- Zużyte baterie muszą zostać oddane do recyklingu zgodnie z lokalnymi przepisami. Biegun dodatni (+) zakleić taśmą klejącą.



**UWAGA!** Baterie przechowywać w miejscu niedostępnym dla dzieci. Połknięcie baterii może mieć skutki zagrażające życiu. W razie konieczności udać się do lekarza. Także w razie podejrzenia połknięcia.

- W żadnym przypadku nie ładować nienadających się do ładowania baterii.
- Baterii nie wolno deformować, uszkadzać, rozkładać, otwierać lub zwierać.
- Chronić baterie przed oddziaływaniem ciepła, ognia lub wszelkiego rodzaju cieczami.
- W przypadku nieszczelności baterii unikać kontaktu wydobywającej się z niej cieczy ze skórą lub oczami. W przypadku kontaktu z cieczą przemyć skórę lub oczy dużą ilością wody i udać się do lekarza.

## WSKAZÓWKI BEZPIECZEŃSTWA DOTYCZĄCE USTAWIENIA SIŁY

Ustawione fabrycznie w napędzie siły (wartość 2) są dopasowane do sprawnej eksploatacji przewidzianych bram standardowych. Ustawione fabrycznie siły powinny zasadniczo wystarczyć do pełnego otwierania i zamykania obsługiwanej bramy. Przy ustawieniu fabrycznym napęd spełnia określone w obowiązujących normach (jak np. EN 13241-1, EN 12453, EN 60335-2-95) wymagania odnośnie sił napędowych i tym samym maksymalnie dopuszczalnych granic sił.

Siły wytwarzane przez napęd mogą w razie potrzeby zostać zredukowane (wartość 1) lub zwiększone (wartość 3) przez opisany poniżej sposób postępowania.

### Wskazówka

To musi nastąpić na przykład wówczas, gdy ogranicznik krańcowy „Otwarcie bramy” lub „Zamknięcie bramy” nie jest osiągnięty w ustawieniu fabrycznym (wartość 2). Wówczas należy – zgodnie z poniższym opisem – stopniowo zwiększać ustawienie siły maksymalnej aż do osiągnięcia danego ogranicznika krańcowego.

Poza tym np. podczas eksploatacji może dojść do pogorszenia się pracy bramy (np. z powodu zmniejszenia naprężenia sprężyn). Ze względów bezpieczeństwa może być wówczas ewentualnie konieczne dopasowanie sił, ponieważ w przeciwnym razie ręczne otwarcie lub zamknięcie bramy stworzy zagrożenie dla osób i rzeczy (np. spadnięcie bramy).

### Ale



#### UWAGA:

**Wyższe od ustawienia fabrycznego (wartość 2) siły mogą powodować najpoważniejsze obrażenia osób aż do zagrożenia życia oraz szkody materiałowe!**

Różniąc się od ustawienia fabrycznego wyższa wartość siły wpływa podczas otwierania i zamykania na wytwarzane przez napędy opuszczania i podnoszenia bramy siły. W przypadku zmiany ustawienia fabrycznego istnieje – np. przez zakleszczenie lub zmiżdżenie osób lub rzeczy w obszarze bramy – niebezpieczeństwo powstania najcięższych obrażeń, a nawet i śmierci oraz niebezpieczeństwo wystąpienia szkód materialnych, ponieważ wyższa od ustawienia fabrycznego wartość siły może spowodować przekroczenie wspomnianych wyżej maksymalnie dopuszczalnych wartości granicznych siły. Dlatego obowiązuje zasada:

## Wskazówka

Po każdym różniącym się od ustawienia fabrycznego (wartość 2) ustawieniu siły (wartość 3) konieczne jest sprawdzenie przez rzeczoznawcę zachowania określonych w obowiązujących normach wartości granicznych sił, następnie dokonanie odbioru i udokumentowanie w celu wykluczenia zagrożenia dla zdrowia i życia osób oraz niebezpieczeństwa uszkodzenia rzeczy materialnych.

## WARUNKI GWARANCJI

Gwarantujemy, że nasze produkty są wolne od błędów materiałowych i produkcyjnych. Gwarancja nie obejmuje szkód, które wynikają z:

- normalnego zużycia, spowodowanego pracą
- nieprawidłowego montażu, podłączenia, obsługi lub obchodzenia się
- sił wyższych lub innych czynników zewnętrznych
- nieprawidłowej konserwacji i naprawy przez osoby trzecie
- modyfikacji technicznych przez osoby trzecie

W przypadku zgłoszenia gwarancyjnego produkt zostanie naprawiony w wybrany przez nas sposób lub wymienimy go na równo warty produkt SCHELLENBERG. Czas wymiany lub naprawiania urządzenia nie powoduje wydłużenia okresu gwarancji. Warunkiem skorzystania z gwarancji jest przedłożenie dowodu zakupu. Do wysłanego urządzenia dołączyć kopię dowodu zakupu oraz opis usterki.

Okres gwarancji na produkt firmy Schellenberg wynosi 4 lata (SmartDrive L) / 6 lata (SmartDrive XL) i rozpoczyna się w dniu jego zakupu. Ta gwarancja producenta nie narusza ustawowych roszczeń z tytułu rękojmi, które mogą przysługiwać Państwu jako konsumentowi w stosunku do sprzedawcy zgodnie z obowiązującym prawem oraz specjalnymi gwarancjami prawnymi dla konsumentów. Gwarancja ta nie wyklucza ani nie ogranicza gwarancji ustawowych.

## DEKLARACJA ZGODNOŚCI UE

Napęd bramy garażowej (🌐 60923, 60918 / 60924, 60919) spełnia wymogi europejskich i krajowych wytycznych. Zgodność została udokumentowana. Pełny tekst deklaracji zgodności UE jest dostępny pod adresem: <http://www.schellenberg.de> (punkt „Service“ w centrum pobierania).

Dodatkowo do napędu jest dołączona deklaracja zgodności UE.



Nie wyrzucać razem z odpadami domowymi! Napęd bramy garażowej nadaje się do recyklingu i można go oddać do odpowiedniego punktu zbiórki odpadów elektrycznych.



Dyrektywa maszynowa 2006/42/WE

Dyrektywa radiowa RED 2014/53/UE

Dyrektywa RoHS 2011/65/UE

Dyrektywa w sprawie kompatybilności elektromagnetycznej 2014/30/UE

## LEGENDA DO ZAKRESU DOSTAWY

A Szyna wraz z łańcuchem	L Kątownik mocowanie do stropu
B Szyny łączące	M Śruba z łbem sześciokątnym M6
C Szyny środkowe	N Okucie mocowania bramy
D Szyna końcowa	O Ramię bramy (drążek łączący)
E Uchwyt ścienny	P „Krótki” sworzeń z wieńcem z zawleczką sprężynową
F Napęd bramy garażowej	Q Lina ręcznego odblokowywania bramy
G Adapter napędu	T Nadajnik ręczny
H Pałak	U Przewód zasilający
I Nakrętka sześciokątna M6	V Uchwyt ścienny (Nadajnik ręczny)
J Długi” sworzeń z wieńcem z zawleczką sprężynową	W Sterownik wewnętrzny
K Uchwyt szyn	X Zaporę świetlną



Materiał do mocowania bramy nie wchodzi w zakres dostawy.

## DANE TECHNICZNE

### Smart DRIVE L / Smart DRIVE XL

Nr art.	60923, 60918 / 60924, 60919
Napięcie robocze	230 V - 240 V AC 50/60 Hz
Moc znamionowa	200 W / 245 W
Pobór mocy w trybie standby	5 W / 7 W
Siła maksymalna	600 N / 1000 N
Prędkość	0,15 m/s
Oświetlenie	LED 12 V DC
Czas świecenia	3 min
Częstotliwość radiowa	868,4 MHz
Moc nadawcza	maks. 10 mW
Temperatura otoczenia	-20°C do +40°C
Maks. wielkość bramy	10 m <sup>2</sup> / 14 m <sup>2</sup>
Stopień ochrony	IP 20. Tylko do pomieszczeń suchych.
Klasa ochrony	

### Nadajnik ręczny

Nr art.	60930 / 60931
Model / Rodzaj	Radiowy nadajnik ręczny 868 2-kanałowy / 4-kanałowy
Częstotliwość radiowa	868,4 MHz
Moc nadawcza	maks. 10 dBm / 10 mW
Zasilanie napięciem	3 V DC
Typ akumulatora	CR2032 (bateria litowa)
Stopień ochrony	IP 20. Tylko do pomieszczeń suchych.
Temperatura otoczenia	-10° do +55° C

## SOMMARIO

Sicurezza e avvertenze .....	41
Precauzioni di sicurezza generiche .....	41
Uso previsto .....	41
Qualifiche dell'installatore .....	41
Prima dell'installazione .....	42
Precauzioni di sicurezza per l'installazione .....	42
Precauzioni di sicurezza per la messa in funzione .....	42
Precauzioni di sicurezza per l'uso .....	43
Istruzione di sicurezza per un sistema smart home .....	43
Precauzioni di sicurezza per la manutenzione, la riparazione e la pulizia .....	43
Precauzioni di sicurezza per la batteria .....	44
Precauzioni di sicurezza per la regolazione della forza .....	44
Condizioni della garanzia .....	45
Dichiarazione di conformità UE .....	45
Legenda .....	46
Dati tecnici .....	46
Strumenti necessari .....	201
Contenuto della confezione .....	201
<b>A</b> Installazione .....	202
<b>A1</b> Installazione del binario .....	202
<b>A2</b> Montaggio al soffitto .....	204
<b>A3</b> Installazione della porta .....	210
<b>B</b> Configurazione del trasmettitore manuale .....	214
<b>B1</b> Comando porta .....	214
<b>B2</b> Comando separato illuminazione o seconda unità .....	216
<b>C</b> Impostazione posizione finale .....	219
<b>C1</b> Blocco risalita durante l'impostazione della posizione finale .....	221
<b>D</b> Accessori aggiuntivi .....	221
<b>D1</b> Collegamento fotocellula .....	222
<b>D2</b> Collegamento pulsante a muro/ interruttore a chiave .....	222
<b>D3</b> Collegamento illuminazione accessoria garage .....	223
<b>D4</b> Collegamento apertura porta garage via smartphone .....	223
<b>D5</b> Collegamento contatto per porta pedonale .....	223
<b>D6</b> Accoppiamento sistema Smart Home 195 .....	224
<b>E</b> Regolazione della forza.....	225
<b>F</b> Eliminazione del trasmettitore manuale .....	226
<b>F1</b> Eliminazione del trasmettitore manuale .....	226
<b>F2</b> Resettare il telecomando per azzerare tutte le impostazioni .....	227
<b>F3</b> Eliminare telecomando dall'unità .....	227



## SICUREZZA E AVVERTENZE

Gentile cliente,



la preghiamo di leggere attentamente le istruzioni prima del montaggio e dell'utilizzo del motore per porte di garage. L'installazione deve essere effettuata da personale specializzato. Installazioni errate o riparazioni eseguite autonomamente possono comportare lesioni, morte e danni materiali durante il funzionamento. Seguire tutte le indicazioni per la propria sicurezza e conservare il presente manuale d'installazione. Avvertire tutti gli utenti di eventuali pericoli che possono sussistere in relazione al motore per porte di garage. Nel caso in cui il prodotto diventi di un altro proprietario, consegnare a quest'ultimo il presente manuale d'installazione.

Il presente manuale d'installazione rappresenta le istruzioni per l'uso originali (o la traduzione delle istruzioni per l'uso originali per i manuali redatti in lingue diverse dal tedesco), ai sensi della direttiva CE 2006/42/CE. Per un funzionamento e una manutenzione corretti dell'impianto devono essere disponibili i seguenti documenti:

- Il presente manuale d'installazione
- Le istruzioni per l'uso della porta del garage
- Il registro di prova

## PRECAUZIONI DI SICUREZZA GENERICHE

- Il motore per porte di garage e la confezione non sono giocattoli. Tenere fuori dalla portata dei bambini. Pericolo di lesioni e soffocamento.
- Il motore per porte di garage non deve essere aperto né modificato.
- Il motore per porte di garage non ha bisogno di manutenzione o di cure specifiche.
- Prima dell'installazione, verificare che il motore non presenti danni e che vi siano tutti gli accessori.
- Verificare regolarmente la corsa dell'impianto della porta ed eventuali formazioni di ghiaccio nel periodo invernale.
- Per domande relative al motore per porte di garage rivolgersi al Servizio clienti.
- Non possono utilizzare o installare il motore i bambini e le persone con capacità mentali, fisiche o sensoriali ridotte che non siano in grado di utilizzarlo in modo sicuro e opportuno. I bambini non possono giocare con il motore per porte di garage. Il motore può essere utilizzato da bambini sopra gli 8 anni e da persone con limitate capacità fisiche, psichiche e sensoriali, oppure da persone senza esperienza né conoscenze particolari, purché sotto la supervisione di un'altra persona che sia responsabile per la loro sicurezza, o purché sia stato loro mostrato come utilizzare il prodotto in sicurezza e siano consci dei relativi rischi. I lavori di pulizia e di manutenzione non possono essere svolti da bambini senza la supervisione di un adulto.

## USO CONFORME

- Utilizzare il motore per porte di garage esclusivamente con le finalità per il quale è stato progettato e realizzato. Qualunque altro utilizzo è considerato improprio.
- Il motore per porte di garage è da utilizzarsi esclusivamente per l'azionamento di porte sezionali e basculanti con molla.
- Il motore per porte di garage è da utilizzarsi esclusivamente in aree private/non commerciali.
- Il motore per porte di garage è da utilizzarsi esclusivamente in ambienti asciutti.
- Gli impianti che dispongono di un unico dispositivo di protezione (ad es. arresto ad azionamento elettrico) possono essere utilizzati solo nel campo visivo dell'utente.
- Il motore per porte di garage non può essere utilizzato su porte senza sistemi di protezione da cadute.
- Il motore per porte di garage non può essere utilizzato in maniera continuativa.
- Eventuali danni derivanti da un utilizzo non conforme alle presenti precauzioni di sicurezza non sono coperti da garanzia. Non ci assumiamo responsabilità per eventuali danni conseguenti.

## QUALIFICHE DELL'INSTALLATORE



L'installazione, la messa in funzione, la manutenzione e le riparazioni devono essere effettuate esclusivamente da personale qualificato e in conformità con il presente manuale.

- Il motore per porte di garage è stato progettato e fabbricato secondo le normative locali. L'installatore deve avere familiarità con le normative locali relative all'installazione del motore per porte di garage.
- Personale non qualificato o persone che non hanno familiarità con gli standard per la sicurezza sul lavoro per porte e cancelli automatici non devono in alcun caso effettuare installazioni o interventi al motore della porta del garage.
- Le persone che non osservano gli standard di sicurezza in vigore per l'installazione e la manutenzione, sono responsabili per qualsiasi danno, lesione, costo, spesa o reclamo derivante dal mancato rispetto degli standard di sicurezza.

## PRIMA DELL'INSTALLAZIONE



- Il motore per porte di garage non può essere utilizzato su porte usurate o difettose.
- Verificare che la porta possa essere aperta e chiusa facilmente a mano.
- Verificare che le molle di compensazione siano regolate correttamente alzando la porta a circa un metro di altezza e rilasciandola. La porta in questa posizione non dovrà muoversi né verso l'alto né verso il basso.
- La regolazione delle molle di compensazione della porta del garage può essere eseguita solo da personale qualificato.
- Il soffitto del garage deve essere adatto al montaggio del motore. Verificare se è necessario impiegare ulteriori elementi di fissaggio.

## PRECAUZIONI DI SICUREZZA PER L'INSTALLAZIONE



- Durante i lavori di installazione è necessario osservare tutte le disposizioni in vigore per la sicurezza sul lavoro e tutte le disposizioni vigenti sul funzionamento di apparecchiature elettriche. A tal proposito, è obbligatorio attenersi alle linee guida nazionali in vigore.
- Seguire le indicazioni e le avvertenze del presente manuale d'installazione. In caso di dubbi durante l'installazione, contattare il nostro servizio di Assistenza clienti (vd. retro).
- I possibili rischi illustrati dalla normativa DIN EN 13241-1 possono essere evitati eseguendo l'installazione in base al presente manuale.
- I collegamenti elettrici devono essere effettuati da personale specializzato.
- La porta del garage deve essere bilanciata correttamente. Le porte che non si muovono o si muovono con difficoltà devono essere riparate. In presenza di eventuali squilibri, le porte del garage, le molle, i cavi, i binari, i supporti e le varie sezioni si trovano in tensione e potrebbero causare lesioni gravi. Non tentare di allentare, spostare o regolare la porta. Rivolgersi a un professionista.
- Per garage che non dispongono di vie di accesso aggiuntive è obbligatorio un sistema di sbloccaggio di emergenza per la maniglia rotante (art. nr.: 60553) o una serratura per lo sbloccaggio di emergenza (Art. Nr.: 60511/). In caso di difetti o mancanza di corrente, questi dispositivi impediscono di rimanere chiusi fuori dal garage.
- Prima dell'installazione del motore, rimuovere eventuali meccanismi di bloccaggio e serrature esistenti, secondo il manuale d'installazione, in modo che l'utilizzo del motore per porte di garage non venga alterato.
- Installare tutti i comandi opzionali (ad es. interruttore a chiave (art. n.: 25101, 25102) o pulsante a muro (art. n.: 60060)) a un'altezza minima di 1,5 m e nel campo visivo del motore, ma lontano da parti semoventi e al di fuori della portata di bambini.
- Fissare le avvertenze relative all'intrappolamento in un luogo ben visibile o nei pressi dell'interruttore.
- Incollare l'adesivo che illustra la procedura di sbloccaggio manuale nei pressi del motore.
- Prima della messa in funzione del motore, assicurarsi che non ci sia nessun ostacolo sul percorso della porta.
- Leggere attentamente le istruzioni.
- Durante l'installazione rispettare le distanze minime indicate nelle figure.
- Polvere di foratura, sporcizia o segatura non devono entrare nella testa del motore o nel sistema di binari. Coprire con cura queste parti durante i lavori di installazione.

## PRECAUZIONI DI SICUREZZA PER LA MESSA IN FUNZIONE



- Verificare la rete di alimentazione elettrica. I valori devono corrispondere ai valori riportati nel presente manuale. Queste indicazioni si trovano sulla targhetta del motore.
- La presa di corrente del garage deve rispettare le normative locali.

- Verificare le funzioni di sicurezza del motore per porte di garage come segue: Posizionare un oggetto di almeno 50 mm di altezza ca. (ad esempio un pezzetto di legno) sotto il bordo principale di chiusura della porta del garage. Far scendere la porta. A contatto con l'ostacolo, il motore della porta del garage deve invertire il senso di marcia e liberare l'oggetto.
- Come ulteriore precauzione, utilizzare una fotocellula aggiuntiva (art. nr.: 60030) e verificare regolarmente il riavvolgimento automatico di sicurezza.
- Dopo la prima corsa, è necessario controllare il dispositivo di sicurezza (rilevamento di ostacoli con arresto ad azionamento elettrico, fotocellula).
- Alfred Schellenberg GmbH vieta la messa in funzione del prodotto finale o di più prodotti fino a quando il prodotto finale o la combinazione del motore per porte di garage e la porta del garage non viene dichiarata conforme alle norme alle specifiche e alle linee guida necessarie in vigore. In caso di dubbi è necessario consultare un esperto di installazioni (cfr. dichiarazione di conformità allegata).

## PRECAUZIONI DI SICUREZZA PER L'USO



- Un sistema di sicurezza per il rilevamento di ostacoli che non funziona correttamente può comportare danni materiali, lesioni gravi o pericolo di morte.
- Assicurarsi che la porta del garage sia completamente aperta e si trovi in posizione di riposo prima di entrare o uscire dal garage.
- Dopo essere usciti dal garage, assicurarsi che la porta del garage sia completamente chiusa.
- Prestare particolare attenzione in caso di utilizzo del sistema di sbloccaggio di emergenza: in caso di molle logorate o rotte, la porta del garage potrebbe scendere improvvisamente.
- Non far giocare i bambini con il motore della porta del garage o con il trasmettitore manuale. Tenere i trasmettitori manuali fuori dalla portata dei bambini.
- Osservare la porta in movimento. Le persone non devono sostare nell'area di funzionamento del motore della porta fino a quando la porta non è completamente aperta o chiusa.
- Azionare il motore solo quando si trova nel proprio campo visivo e solo se è dotato di un dispositivo di sicurezza.
- Non sostare mai sotto la porta aperta.
- Non toccare mai la guida di scorrimento mentre la porta sta scorrendo.
- Non dare mai tensione (230 V/50 Hz) ai morsetti del motore per porte di garage.
- È possibile che il trasmettitore manuale venga attivato accidentalmente, facendo quindi aprire la porta del garage, quando viene tenuto in tasca o in borsa.

## ISTRUZIONE DI SICUREZZA PER UN SISTEMA SMART HOME



- Si prega di avviare il sistema della porta del garage solo in vista.
- Impostare prima dell'uso del sistema cancello con una barriera fotoelettrica!
- Prima di ogni operazione, assicurarsi che non ci sono persone o oggetti sulla strada del cancello.
- Nei processi automatizzati con sistema Smart Home assicurarsi in qualsiasi momento che nessuno si trovi lungo la corsa del cancello e installare un secondo dispositivo di sicurezza (ad es. una fotocellula, cod. art.: 60030)

## PRECAUZIONI DI SICUREZZA PER LA MANUTENZIONE, LA RIPARAZIONE E LA PULIZIA



Durante la pulizia, la manutenzione e la sostituzione di parti è necessario scollegare il motore per porte di garage dalla rete.

- Verificare regolarmente l'impianto. In particolare, occorre verificare cavi, molle e supporti per rilevare eventuali segni di usura, danno o squilibrio. Non utilizzare il motore per porte di garage quando è necessaria una riparazione o la modifica di un'impostazione.
- I bambini non devono eseguire operazioni di pulizia o riparazione del motore senza la supervisione di un adulto.
- Eventuali regolazioni necessarie possono essere eseguite solo da personale qualificato.
- Verificare a cadenza mensile il sistema di sbloccaggio di emergenza.
- In caso di difetti, è obbligatoriamente necessario incaricare una persona competente per la verifica/la riparazione.
- In caso di difetti alla rete elettrica, la persona competente deve essere un elettricista.

## PRECAUZIONI DI SICUREZZA PER LA BATTERIA

- Fare attenzione alle indicazioni polo positivo (+) e polo negativo (-) e assicurarsi che le batterie vengano inserite correttamente nel caricatore e nel prodotto.
- Utilizzare solo batterie adatte al prodotto in uso.
- Le batterie usate devono essere smaltite presso gli appositi centri per lo smaltimento dei rifiuti in conformità alle norme in materia di riciclaggio dei materiali. Rimuovere la pellicola adesiva sopra il polo positivo (+).



**ATTENZIONE!** Tenere le batterie fuori dalla portata di bambini e animali domestici. L'ingestione di una batteria può avere conseguenze potenzialmente letali. In caso di emergenza, consultare immediatamente un medico (anche in caso di semplice sospetto di ingestione).

- Non ricaricare mai batterie non destinate alla ricarica.
- Non deformare, danneggiare, smontare, aprire o mettere in cortocircuito le batterie.
- Non esporre le batterie a calore, fiamme o alcun tipo di liquido.
- Se la batteria presenta perdite, assicurarsi che il liquido non venga a contatto con la pelle o gli occhi. In caso di contatto con il liquido, sciacquare con molta acqua e consultare un medico.

## PRECAUZIONI DI SICUREZZA PER LA REGOLAZIONE DELLA FORZA

Le forze impostate di fabbrica sull'automazione (valore 2) sono finalizzate al corretto funzionamento dei relativi cancelli standard; le forze esercitate nell'impostazione di fabbrica dovrebbero essere sufficienti, in linea di massima, ad aprire e chiudere completamente il cancello da azionare. Nell'impostazione di fabbrica l'automazione è conforme ai requisiti di legge e degli standard in materia (ad es. EN 13241-1, EN 12453, EN 60335-2-95) per le forze di esercizio e, quindi, ai limiti di forza massima consentiti.

In caso di necessità, le forze che devono essere esercitate dall'automazione possono anche essere ridotte (valore 1) o aumentate (valore 3) usando la procedura descritta di seguito.

### Nota

Ciò risulta necessario, ad esempio, quando non viene raggiunto il finecorsa „Cancello aperto“ o „Cancello chiuso“ nelle impostazioni di fabbrica (valore 2); in questo caso, occorre aumentare gradualmente l'impostazione della forza massima come descritto di seguito fino a quando il finecorsa viene raggiunto.

Inoltre, durante l'esercizio il comportamento della corsa del cancello può deteriorarsi (ad esempio, a causa del cedimento di tensione della molla). Per motivi di sicurezza, in questi casi potrebbe essere necessario regolare le forze; infatti, l'azionamento manuale del cancello (che potrebbe rendersi necessario per aprire o chiudere lo stesso) comporta sempre un rischio per la sicurezza per persone e cose (ad es. la caduta del cancello).

### Tuttavia



### ATTENZIONE:

**Un valore di regolazione delle forze maggiore che si discosti dall'impostazione di fabbrica (valore 2) può provocare lesioni personali gravi o morte oltre che danni materiali!**

Un valore di regolazione delle forze maggiore che si discosti dall'impostazione di fabbrica influenza le forze esercitate dall'automazione per la corsa di apertura e di chiusura. In caso di variazione delle impostazioni di fabbrica sussiste il pericolo, ad es. nel caso in cui persone o oggetti rimangano agganciati o schiacciati nel raggio di azione del cancello, di lesioni personali gravi o, addirittura, morte e di danni materiali, in quanto un aumento della regolazione della forza al di sopra dell'impostazione di fabbrica può causare il superamento dei valori limite massimi consentiti delle forze sopra indicati. Pertanto:

### Nota

**Dopo ogni regolazione della forza (valore 3) che si discosti dall'impostazione di fabbrica (valore 2), la conformità ai valori limite di forza richiesti previste dalle leggi o dagli standard di riferimento deve essere verificata, approvata e documentata da un perito al fine di ridurre il pericolo di lesioni personali e danni materiali descritto.**

## CONDIZIONI DELLA GARANZIA

Garantiamo che i nostri prodotti sono privi di difetti materiali e di produzione. La garanzia non copre eventuali danni causati da:

- normale usura
- installazione, collegamento, comando o gestione non adeguata
- forza maggiore o altri influssi esterni
- manutenzione e riparazioni non adeguate eseguite da terzi
- modifiche tecniche apportate da terzi

In caso di garanzia, provvederemo, a nostra discrezione, a riparare il prodotto o a sostituirlo con un prodotto SCHELLENBERG di pari valore. La validità della garanzia non viene prolungata in caso di cambio o riparazione del prodotto. La garanzia può essere utilizzata esclusivamente previa presentazione della ricevuta d'acquisto. In caso di invio dell'apparecchio, allegare una copia della ricevuta d'acquisto e una descrizione del danno che si è verificato.

La garanzia del prodotto Schellenberg acquistato ha una durata di 4 anni (SmartDrive L) / 6 anni (SmartDrive XL e decorre dalla data di acquisto del prodotto. La presente garanzia del costruttore non pregiudica la garanzia legale di cui il consumatore può rivalersi nei confronti del venditore in base alla legge applicabile, comprese disposizioni particolari. La garanzia del costruttore non limita né esclude in alcun modo la garanzia legale.

## DICHIARAZIONE DI CONFORMITÀ UE

Il motore per porte di garage (🌐 60923, 60918 / 60924, 60919) soddisfa i requisiti in vigore delle direttive europee e nazionali. La conformità è stata comprovata. Il testo completo della dichiarazione di conformità UE è disponibile al seguente indirizzo: <http://www.schellenberg.de> (voce menu "Service" nel Centro download).

Inoltre per questo motore viene fornita una dichiarazione di conformità UE aggiornata.



Non smaltire con i rifiuti domestici! Il motore è riciclabile e può essere pertanto consegnato a un centro di raccolta generico o di valorizzazione per i rifiuti elettrici.



Direttiva Macchine 2006/42/CE

Direttiva apparecchiature radio RED 2014/53/UE

Direttiva RoHS 2011/65/UE

Direttiva sulla compatibilità elettromagnetica 2014/30/CE

## LEGENDA


A Binario con catena	L Staffe di fissaggio al soffitto
B Binari di collegamento	M Vite a testa esagonale M6
C Binari intermetdi	N Piastra di fissaggio della porta
D Binari terminali	O Braccio della porta (barra di accoppiamento)
E Supporto da parete	P Bulloni flangiati corti con molle a innesto
F Motore per porte di garage	Q Cordino per lo sbloccaggio manuale della porta
G Adattatore di trasmissione	T Trasmettitore manuale
H Archetto	U Cavo di alimentazione
I Dado esagonale M6	V Supporto da parete (Trasmettitore manuale)
J Bulloni flangiati lunghi con molle a innesto	W Pulsante interno
K Supporti binari	X Barriera fotoelettrica



Elementi e materiali di fissaggio per la porta e la parete non sono compresi nella confezione.

## DATI TECNICI

### Smart DRIVE L / Smart DRIVE XL

Art. n.	60923, 60918 / 60924, 60919
Tensione	230 V - 240 V CA 50/60 Hz
Potenza nominale	200 W / 245 W
Potenza in standby	5 W / 7 W
Forza massima	600 N / 1000 N
Velocità	0,15 m/s
Illuminazione	LED 12 V CC
Tempo di illuminazione	3 min.
Frequenza radio	868,4 MHz
Potenza di emissione	max. 10 mW
Temperatura ambiente	Da -20°C a +40°C
Dimensioni max. porta	10 m <sup>2</sup> / 14 m <sup>2</sup>
Grado di protezione	IP 20. Solo per ambienti interni.
Classe di sicurezza	

### Trasmettitore manuale

Art. n.	60930 / 60931
Modello / tipo	Trasmettitore manuale senza fili, 868 2 canali / 4 canali
Radiofrequenza	868,4 MHz
Potenza di emissione	max 10 dBm / 10 mW
Alimentazione tensione	3 V DC
Tipo batterie	CR2032 (batteria al litio)
Grado di protezione	IP 20. Solo per ambienti interni.
Temperatura ambiente	da -10° a +55° C

## ÍNDICE

Seguridad e indicaciones .....	48
Indicaciones generales d seguridad .....	48
Uso indicado .....	48
Cualificación del instalador .....	48
Antes del montaje .....	49
Indicaciones de seguridad sobre el montaje .....	49
Indicaciones de seguridad sobre la puesta en funcionamiento .....	49
Indicaciones de seguridad sobre el funcionamiento .....	50
Indicaciones de seguridad sobre el mantenimiento, la reparación y la limpieza .....	50
Indicaciones de seguridad sobre la batería .....	51
Indicaciones de seguridad para el ajuste de fuerza.....	51
Condiciones de la garantía .....	52
Declaración de conformidad CE .....	52
Leyenda del contenido .....	53
Datos técnicos .....	53
Herramientas necesarias .....	201
Contenido .....	201
<b>A Montaje .....</b>	<b>202</b>
<b>A1 Montaje de los raíles .....</b>	<b>202</b>
<b>A2 Montaje de la cubierta .....</b>	<b>204</b>
<b>A3 Montaje de la puerta .....</b>	<b>210</b>
<b>B Configurar el emisor manual .....</b>	<b>214</b>
<b>B1 Control de la puerta .....</b>	<b>214</b>
<b>B2 Control de luces por separado oder zweiter Antrieb .....</b>	<b>216</b>
<b>C Ajuste de la posición final .....</b>	<b>219</b>
<b>C1 Parada de peligro durante el ajuste de la posición final .....</b>	<b>221</b>
<b>D Accesorios opcionales .....</b>	<b>221</b>
<b>D1 Conexión del armario eléctrico .....</b>	<b>222</b>
<b>D2 Conexión del pulsador de pared/interruptor de llave .....</b>	<b>222</b>
<b>D3 Conexión de la iluminación adicional del garaje .....</b>	<b>223</b>
<b>D4 Conexión del smartphone a la apertura de la puerta del garaje .....</b>	<b>223</b>
<b>D5 Conexión de la contacto de puerta peatonal lateral .....</b>	<b>223</b>
<b>E Ajuste de fuerza .....</b>	<b>225</b>
<b>F Borrar el emisor manual .....</b>	<b>226</b>
<b>F1 Borrar el emisor manual .....</b>	<b>226</b>
<b>F2 Restablecer la configuración de fábrica del emisor manual .....</b>	<b>227</b>
<b>F3 Eliminar el emisor manual del accionamiento .....</b>	<b>227</b>

## SEGURIDAD E INDICACIONES

Estimado/a cliente/a:



Lea las instrucciones con atención antes de montar y usar el accionamiento de la puerta del garaje. El personal autorizado debe realizar la instalación. Una instalación defectuosa o las reparaciones propias pueden provocar daños personales o materiales y la muerte. Por su propia seguridad, siga todas las indicaciones de las instrucciones de montaje y guárdelas en lugar seguro. Advierta a todos los usuarios sobre los posibles riesgos relacionados con este accionamiento de la puerta del garaje. Transfiera este manual de instrucciones al siguiente dueño en caso de cambio de titular.

Este manual es las instrucciones de uso originales (o una traducción del manual original en el caso de instrucciones en otros idiomas) en el sentido de la directiva CE 2006/42/CE. Para usar y realizar el mantenimiento del dispositivo de la puerta de forma segura, deben estar disponibles los siguientes documentos:

- Estas instrucciones
- Las instrucciones de uso de la puerta del garaje
- El libro de comprobación

## INDICACIONES GENERALES DE SEGURIDAD

- El accionamiento de la puerta del garaje y su embalaje no son juguetes. Mantenga a los niños alejados de ellos. Existe riesgo de lesiones o de asfixia
- El accionamiento de la puerta del garaje no se debe abrir ni modificar.
- El accionamiento de la puerta del garaje no requiere de mantenimiento ni de cuidados especiales.
- Compruebe si existe cualquier tipo de daño y si los accesorios están completos antes de montar el accionamiento de la puerta del garaje.
- Compruebe regularmente que el equipo de la puerta funciona con suavidad y vigile la congelación en invierno.
- En caso de dudas técnicas sobre el accionamiento de la puerta del garaje, contacte con nuestro servicio de atención al cliente.
- Los niños y las personas con discapacidades físicas, psíquicas o sensoriales que no estén en condiciones de utilizar el accionamiento de la puerta del garaje con seguridad, no deben utilizar o montar el accionamiento de la puerta del garaje. Los niños no deben jugar con el accionamiento de la puerta del garaje. Los niños a partir de 8 años y las personas con discapacidades físicas, psíquicas o sensoriales o sin experiencia ni conocimiento pueden utilizar el accionamiento de la puerta del garaje siempre que cuenten con supervisión o hayan sido instruidos en cuanto al uso seguro y entiendan los riesgos correspondientes. Los niños no deben limpiar el producto ni realizar el mantenimiento sin supervisión.

## USO INDICADO

- ¡Utilice el accionamiento de la puerta del garaje únicamente para el uso para el que se diseñó y se construyó! ¡Cualquier otro uso se considerará uso no indicado!
- El accionamiento de la puerta del garaje está indicado exclusivamente para el funcionamiento por impulsos de puertas seccionales y basculantes con compensación por resortes.
- El accionamiento de puerta de garaje es apto exclusivamente para uso privado/no comercial.
- El accionamiento de puerta de garaje es apto exclusivamente para uso en estancias secas.
- Las puertas que cuentan con dispositivos de protección (por ejemplo, desconexión de la potencia) solo deben utilizarse en el campo visual del usuario.
- El accionamiento de la puerta del garaje no se debe utilizar en puertas sin dispositivo de protección contra caídas.
- El accionamiento de la puerta del garaje no se debe utilizar en servicio continuo.
- En caso de daños resultantes de no seguir estas indicaciones de seguridad, el derecho a garantía se extingue por completo. ¡No nos hacemos responsables de las consecuencias!

## CUALIFICACIÓN DEL INSTALADOR



Solo una persona/empresa con los conocimientos técnicos y la experiencia necesarias puede encargarse del montaje, la puesta en funcionamiento y la reparación, y siempre de acuerdo con estas instrucciones.



- El accionamiento de la puerta del garaje se ha diseñado y fabricado de acuerdo con las disposiciones locales. El instalador debe conocer las disposiciones locales relacionadas con la instalación del accionamiento de la puerta del garaje.
- El personal no cualificado y sin conocimientos de las normas de seguridad en el trabajo para puertas automáticas no puede realizar instalaciones ni modificaciones en el accionamiento de la puerta del garaje en ningún caso.
- Las personas que no respeten las normas de seguridad aplicables para la instalación y el mantenimiento serán responsables de los daños, lesiones, costes o reclamaciones resultantes de la no observancia de las normas de seguridad.

## ANTES DEL MONTAJE



- El accionamiento de la puerta del garaje no está diseñado para puertas que se muevan con dificultad.
- Compruebe si la puerta se puede abrir y cerrar manualmente con facilidad.
- Compruebe si los resortes de compensación están colocados correctamente elevando la puerta un metro aprox. y soltándola. En esa posición, la puerta no debe moverse hacia arriba ni hacia abajo.
- Solo las personas expertas pueden reajustar los resortes de compensación de la puerta del garaje.
- La cubierta del garaje debe ser apta para el accionamiento de la puerta del garaje. Se debe comprobar si deben montarse piezas de sujeción adicionales.

ES

## INDICACIONES DE SEGURIDAD SOBRE EL MONTAJE



- Durante los trabajos de montaje, deben respetarse las disposiciones aplicables sobre seguridad en el trabajo y sobre uso de equipos eléctricos. A este respecto, es obligatorio respetar todas las directrices nacionales necesarias.
- Siga las instrucciones e indicaciones de estas instrucciones de montaje. Si tiene alguna duda durante la instalación, contacte con nuestro servicio de atención al cliente (ver el reverso).
- El montaje según estas instrucciones evita los posibles riesgos recogidos en la norma DIN EN 13241-1.
- Solo un electricista profesional debe establecer las conexiones eléctricas.
- La puerta del garaje debe estar balanceada. Las puertas que no se muevan o se muevan con dificultad deben repararse. Si no están balanceadas, las puertas, los resortes, los cables, los discos, los soportes y los raíles se encuentran bajo tensión extrema, lo que puede provocar lesiones graves. No intente soltar, mover ni ajustar la puerta. Contacte con un especialista.
- Para garajes sin acceso adicional, es necesario un desbloqueo de emergencia para la empuñadora giratoria (n.º art.: 60553) o una cerradura de desbloqueo de emergencia (n.º art.: 60511). En caso de avería o fallo de tensión, estos dispositivos permiten seguir abriendo el garaje.
- Antes del montaje del accionamiento de la puerta del garaje, retire los dispositivos de bloqueo y los candados según indican las instrucciones de montaje de la puerta del garaje, de modo que no perjudiquen el uso del accionamiento de la puerta del garaje.
- Instale todos los elementos de manejo opcionales (por ejemplo, el interruptor de llave (n.º art.: 25101, 25102) o el pulsador de pared (n.º art.: 60060)) a una altura mínima de 1,5 m y en un lugar visible desde la puerta del garaje, pero lejos de las piezas móviles y fuera del alcance de los niños.
- Fije las indicaciones de advertencia contra aprisionamiento en un lugar visible o cerca del interruptor.
- Pegue el adhesivo de desbloqueo manual cerca del accionamiento de la puerta del garaje.
- Antes de la puesta en funcionamiento, asegúrese de que no hay ningún obstáculo en el recorrido de la puerta.
- Lea detenidamente las instrucciones de uso.
- Durante el montaje, tenga en cuenta las distancias mínimas según los planos.
- El polvo, la suciedad o las virutas no deben llegar al cabezal del accionamiento de la puerta del garaje ni al sistema de raíles. Cubra esas partes con cuidado durante el montaje.

## INDICACIONES DE SEGURIDAD SOBRE LA PUESTA EN FUNCIONAMIENTO



- Compruebe la conexión de corriente. Los valores deben coincidir con los valores de estas instrucciones de uso. Estos datos se encuentran también en la placa de características del accionamiento de la puerta del garaje.
- La conexión eléctrica del garaje debe ser conforme a las disposiciones locales.

- Compruebe las funciones de seguridad del accionamiento de la puerta del garaje de la siguiente manera: Coloque un objeto de unos 50 mm de altura (por ejemplo, un trozo de madera) debajo del borde principal de cierre de la puerta del garaje. Deje que la puerta baje. Si la puerta encuentra un obstáculo, el accionamiento de la puerta del garaje se debe invertir y liberar el objeto.
- Para mayor seguridad, utilice una cortina de luz opcional (n.º art.: 60030) y compruebe regularmente que el retorno de seguridad funciona correctamente.
- Después del recorrido de programación, se debe comprobar el dispositivo de seguridad (detección de objetos con desconexión de la potencia, cortina de luz).
- Alfred Schellenberg GmbH prohíbe la puesta en funcionamiento del producto o la combinación hasta que se demuestre la conformidad del producto o la combinación de accionamiento de la puerta del garaje y puerta del garaje basándose en las normas, especificaciones o directrices aplicables. En caso de duda, una empresa especialista debe encargarse del montaje (ver la declaración de conformidad adjunta).

## INDICACIONES DE SEGURIDAD SOBRE EL FUNCIONAMIENTO



- Los sistemas de seguridad de obstáculos que no funcionen correctamente pueden provocar daños materiales, lesiones graves o incluso la muerte.
- Antes de entrar o salir del garaje, asegúrese de que la puerta del garaje está abierta por completo y se encuentra en la posición de reposo.
- Después de salir del garaje, asegúrese de que la puerta del garaje está totalmente cerrada.
- Al usar el desbloqueo de emergencia, tenga en cuenta que la puerta abierta del garaje puede caer de pronto en caso de que los resortes estén rotos o débiles.
- No deje que los niños jueguen con el accionamiento de la puerta del garaje ni con los emisores manuales. Los emisores manuales deben mantenerse fuera del alcance de los niños.
- Observe la puerta cuando esté en movimiento. Mantenga a las personas alejadas de la zona de peligro de la puerta hasta que la puerta esté completamente abierta o cerrada.
- Utilice el accionamiento de la puerta del garaje únicamente dentro de su campo visual en el caso de que disponga de un único dispositivo de seguridad.
- No se pare nunca bajo la puerta abierta.
- No toque los raíles guía durante el recorrido de la puerta.
- No aplique tensión de red (230 V/50 Hz) a los bornes de conexión del accionamiento de la puerta del garaje.
- Si guarda el emisor manual en el bolsillo del pantalón o en el bolso, es posible que se active involuntariamente y provoque que la puerta se mueva sin quererlo.

## INDICACIONES DE SEGURIDAD SOBRE EL MANTENIMIENTO, LA REPARACIÓN Y LA LIMPIEZA



Durante la limpieza, mantenimiento y cambio de piezas, el accionamiento de la puerta del garaje debe estar desconectado de la red.

- Compruebe el equipo regularmente. Especialmente, debe comprobarse regularmente si los cables, muelles y piezas de fijación presentan desgaste, daños o algún desequilibrio. No utilice el accionamiento de la puerta del garaje si es necesario hacer alguna reparación o modificar el ajuste.
- Los niños no deben realizar ningún tipo de limpieza o mantenimiento del accionamiento de la puerta del garaje sin supervisión.
- Solo las personas expertas pueden realizar los reajustes que puedan ser necesarios.
- Compruebe mensualmente la funcionalidad del desbloqueo de emergencia.
- En caso de defecto, encargue la comprobación o reparación inmediata a un especialista.
- En caso de defecto en el cable de conexión de red, un electricista deberá sustituirlo.

## INDICACIONES DE SEGURIDAD SOBRE LA BATERÍA

- Tener en cuenta las marcas de los polos positivo (+) y negativo (-) y asegurarse de que las baterías están correctamente colocadas en el cargador o en el producto.
- Utilizar únicamente baterías adecuadas para el producto correspondiente.
- Las baterías gastadas deben reciclarse según las normativas locales de eliminación de residuos. Tapar el polo positivo (+) con cinta adhesiva transparente.



¡ATENCIÓN! Mantener las baterías fuera del alcance de los niños y de los animales domésticos. Tragarse una batería puede tener consecuencias mortales. En caso de emergencia, solicitar de inmediato asistencia médica. Proceder del mismo modo incluso si solo existe la sospecha.

- No cargar nunca las baterías que no estén diseñadas para recargarse.
- Las baterías no se deben deformar, dañar, descomponer, abrir ni cortocircuitar.
- Las baterías no deben exponerse al calor, al fuego ni a ningún tipo de líquido.
- Si la batería presenta fugas, asegurarse de que el líquido no entre en contacto con la piel ni con los ojos. En caso de contacto con el líquido, enjuagar con agua abundante y acudir al médico

ES

## INDICACIONES DE SEGURIDAD PARA EL AJUSTE DE FUERZA

Los ajustes de fuerza que el accionamiento trae de fábrica (valor 2) están pensados para el funcionamiento perfecto de las puertas estándar en las que se aplican; en principio, las fuerzas ejercidas en la configuración de fábrica deben ser suficientes para abrir y cerrar completamente la puerta que se vaya a utilizar. En la configuración de fábrica, el accionamiento cumple los requisitos legales o los requisitos establecidos en las normas pertinentes (por ejemplo, EN 13241-1, EN 12453 y EN 60335-2-95) en cuanto a las fuerzas operativas y, con ello, el límite de fuerza máximo admisible.

No obstante, las fuerzas que vaya a ejercer el accionamiento también se pueden reducir (valor 1) o aumentar (valor 3) en caso necesario mediante el procedimiento descrito más abajo.

### Indicación

Esto debe hacerse, por ejemplo, si no se alcanza el tope final “puerta abierta” o “puerta cerrada” en la configuración de fábrica (valor 2); en ese caso, el ajuste de fuerza máxima deberá aumentarse progresivamente –como se describe más abajo– hasta que se alcance el tope final en cuestión.

Además, entre otras cosas, puede suceder que el comportamiento de marcha de la puerta empeore durante el funcionamiento (por ejemplo, por aflojarse el muelle). En ese caso, habría que reajustar las fuerzas por motivos de seguridad, pues, de lo contrario, tener que abrir o cerrar la puerta mediante un accionamiento manual podría suponer un riesgo para la seguridad de las personas y bienes materiales (por ejemplo, la caída de la puerta).

### Pero



¡ATENCIÓN!:

**Si se ajusta un valor de las fuerzas superior al de la configuración de fábrica (valor 2), las consecuencias pueden ser lesiones de máxima gravedad e incluso peligro de muerte, además de daños materiales.**

Ajustar un valor de fuerza superior al de la configuración de fábrica influye en las fuerzas ejercidas por el accionamiento para abrir y cerrar la puerta durante el proceso de apertura y cierre. En caso de modificarse la configuración de fábrica, existe peligro de lesiones de máxima gravedad o incluso de muerte, así como de daños materiales –por ejemplo, por atrapamiento o aplastamiento de personas o bienes materiales en la zona de la puerta–, pues, al ajustar la fuerza por encima de la configuración de fábrica, se pueden sobrepasar los límites de fuerza máximos admisibles mencionados más arriba. Por lo tanto, se aplica lo siguiente:

### Indicación

**Tras cada ajuste de fuerza (valor 3) que difiera de la configuración de fábrica (valor 2), una persona competente deberá comprobar, inspeccionar y documentar el cumplimiento de los límites de fuerza exigidos por la ley o en las normas pertinentes para descartar el peligro de lesiones, muerte o daños materiales descrito.**

## CONDICIONES DE LA GARANTÍA

Garantizamos que nuestros productos no contienen defectos de materiales ni de fabricación. Quedan excluidos de la garantía. Los daños provocados por:

- El desgaste normal derivado del uso
- El montaje, la conexión, el manejo o la manipulación incorrectas
- Fuerza mayor u otras causas externas
- Reparación y mantenimiento inadecuados por partes de terceros
- Modificaciones técnicas por parte de terceros

En casos en que se aplique garantía, decidiremos entre reparar el producto o cambiarlo por un producto SCHELLENBERG de valor equivalente. ¡El plazo de garantía no se prolonga a consecuencia del reemplazo o reparación del aparato! La presentación del documento de compra es obligatoria para la reclamación de la garantía. Al enviar el equipo, incluya una copia del documento de compra y una descripción del error ocurrido.

El periodo de garantía para su producto Schellenberg es de 4 años (SmartDrive L) / 6 años (SmartDrive XL) a partir de la fecha de compra de su producto. La presente garantía del fabricante no afecta a las reclamaciones de garantía que puedan corresponderle como consumidor frente al vendedor según el derecho vigente, incluyendo normativas especiales de protección de consumidores. La garantía no limita ni excluye la garantía legal.

## DECLARACIÓN DE CONFORMIDAD CE

El accionamiento de la puerta del garaje (🌐 60923, 60918 / 60924, 60919) cumple los requisitos actuales de las directivas nacionales y europeas. Se ha comprobado la conformidad. El texto completo de la declaración de conformidad CE está disponible en la siguiente dirección de Internet: <http://www.schellenberg.de> (opción de menú "Servicio" del centro de descargas).

Adicionalmente, el accionamiento de la puerta del garaje también va acompañado de una declaración de conformidad CE actualizada.



¡No se debe desechar junto con la basura doméstica! El accionamiento de la puerta del garaje es reciclable y debe entregarse en una planta de reciclaje o en un punto de recogida de residuos eléctricos.



Directiva de máquinas 2006/42/CE  
Directiva de equipos radioeléctricos 2014/53/UE  
Directiva RAEE 2011/65/UE  
Directiva 2014/30/UE sobre compatibilidad electromagnética

## LEYENDA DEL CONTENIDO

A Raíl incl. cadena	L Escuadra de fijación de la cubierta
B Raíles de conexión	M Tornillo hexagonal M6
C Raíles centrales	N Herraje de fijación de la puerta
D Raíl final	O Brazo de la puerta (barra de acoplamiento)
E Soporte de pared	P Perno de unión "corto" con clavija
F Accionamiento de la puerta del garaje	Q Cuerda para desbloqueo manual de la puerta
G Adaptador del accionamiento	T Emisor manual
H Soporte	U Cable de alimentación
I Tuerca hexagonal M6	V Soporte de pared (Emisor manual)
J Perno de unión "largo" con clavija	W Botón interior
K Soporte del raíl	X Sensor fotoeléctrico



El material de fijación para la puerta y la pared no está incluido.

ES

## DATOS TÉCNICOS

### Smart DRIVE L / Smart DRIVE XL

N.º art.	60923, 60918 / 60924, 60919
Tensión de funcionamiento	230 V - 240 V CA 50/60 Hz
Potencia nominal	200 W / 245 W
Potencia en reposo	5 W / 7 W
Fuerza máxima	600 N / 1000 N
Velocidad	0,15 m/s
Iluminación	LED 12 V CC
Duración de la luz	3 min.
Radiofrecuencia	868,4 MHz
Potencia de emisión	Máx. 10 mW
Temperatura ambiente	-20°C hasta +40°C
Tamaño máx. de la puerta	10 m <sup>2</sup> / 14 m <sup>2</sup>
Grado de protección	IP 20. Solo para interiores secos.
Clase de protección	

### Emisor manual

N.º art.	60930 / 60931
Modelo/tipo	Emisor manual inalámbrico 868 de 2/4 canales
Radiofrecuencia	868,4 MHz
Potencia de emisión	Máx. 10 dBm / 10 mW
Alimentación de tensión	3 V CC
Tipo de pila	CR2032 (batería de litio)
Grado de protección	IP 20. Solo para interiores secos.
Temperatura ambiente	De -10° a +55°C

## ÍNDICE

Segurança e indicações .....	55
Instruções gerais de segurança .....	55
Utilização prevista .....	55
Qualificação do Instalador .....	55
Antes da montagem .....	56
Instruções de segurança para a montagem .....	56
Instruções de segurança para a colocação em funcionamento .....	57
Instruções de segurança para a operação .....	57
Instruções de segurança para a manutenção, reparação e limpeza .....	57
Indicações de segurança relativas à pilha .....	58
Indicações de segurança relativas à regulação da força .....	58
Termos de garantia .....	59
Declaração de conformidade UE .....	59
Legendas para o material fornecido .....	60
Dados técnicos .....	60
Ferramentas necessárias .....	201
Material fornecido .....	201
<b>A</b> Montagem .....	202
<b>A1</b> Montagem de calha .....	202
<b>A2</b> Montagem de teto .....	204
<b>A3</b> Montagem de portão .....	210
<b>B</b> Programar o emissor manual .....	214
<b>B1</b> Controlo do portão .....	214
<b>B2</b> Controlo da luz separado ou um segundo acionamento .....	216
<b>C</b> Ajuste da posição final .....	219
<b>C1</b> Paragem de perigo durante o ajuste da posição final .....	221
<b>D</b> Acessórios opcionais .....	221
<b>D1</b> Ligação da barreira fotoelétrica .....	222
<b>D2</b> Ligação do interruptor de parede / interruptor de chave .....	222
<b>D3</b> Ligação da iluminação adicional da garagem .....	223
<b>D4</b> Ligação do Smartphone com o abridor do portão da garagem .....	223
<b>D5</b> Ligação do contacto da porta de emergência .....	223
<b>E</b> Regulação da força .....	225
<b>F</b> Apagar o emissor manual .....	226
<b>F1</b> Apagar o emissor manual .....	226
<b>F2</b> Colocar o emissor manual na reposição de fábrica .....	227
<b>F3</b> Apagar o emissor manual do acionamento .....	227

## SEGURANÇA E INDICAÇÕES

Estimado/a cliente,



Leia atentamente as instruções antes de montar e operar o automatismo do portão de garagem. A instalação deve ser realizada por um especialista adequado. A instalação ou reparação incorreta efetuada pelo utilizador pode causar lesões, morte e danos materiais durante o funcionamento. Siga todas as instruções para sua própria segurança e guarde este manual de montagem. Informe cada utilizador de quaisquer perigos associados a este automatismo do portão de garagem. Entregue o manual ao novo proprietário em caso de mudança do mesmo.

Este manual é o manual de instruções original (ou a tradução do manual de instruções original para manuais de língua estrangeira) no sentido da diretiva CE 2006/42/CE. Os seguintes documentos devem estar disponíveis para uma operação e manutenção seguras do sistema de portão:

- este manual de instruções
- o manual de instruções do portão da garagem
- livro de inspeções

PT

## INSTRUÇÕES GERAIS DE SEGURANÇA

- O automatismo do portão de garagem e a embalagem não são brinquedos. Mantenha as crianças afastadas. Existe perigo de ferimentos ou de asfixia
- O automatismo do portão de garagem não pode ser aberto nem alterado.
- O automatismo do portão de garagem é livre de manutenção e não requer cuidados especiais.
- Antes da montagem, verifique se o automatismo do portão de garagem está danificado e se os acessórios estão completos.
- Verifique regularmente se o sistema de portão movimenta-se facilmente e se apresenta gelo no inverno.
- Se tiver qualquer dúvida técnica sobre o seu automatismo de portão de garagem, entre em contacto com o nosso serviço pós-venda.
- As crianças e as pessoas que, devido a problemas físicos, psíquicos ou sensoriais não tiverem a capacidade de operar o automatismo de portão de garagem de forma segura e cautelosa, não devem operar ou montar o automatismo de portão de garagem. As crianças não devem brincar com o automatismo de portão de garagem. O automatismo de portão de garagem pode ser usado por crianças a partir de 8 anos e por pessoas com leves problemas físicos, psíquicos ou sensoriais ou falta de experiência e conhecimento, se elas forem supervisionadas e tiverem recebido instrução sobre o uso seguro do produto e dos perigos ele resultantes. A limpeza e a manutenção não devem ser executadas sem a supervisão.

## UTILIZAÇÃO PREVISTA

- Utilize o automatismo de portão de garagem exclusivamente para o fim para o qual foi construído e concebido! Qualquer outra utilização é considerada indevida!
- O automatismo do portão de garagem foi concebido exclusivamente para a operação por impulso de portões seccionados e portões basculantes com compensação de mola.
- O automatismo do portão de garagem é adequado exclusivamente para a utilização no setor privado/não comercial.
- O automatismo do portão de garagem é adequado exclusivamente para a utilização em ambientes secos.
- Os sistemas de portão que possuem apenas um dispositivo de proteção (p. ex., corte de força) só podem ser operados na área visível.
- O automatismo do portão de garagem não deve ser utilizado em portões sem proteção anti-queda.
- O automatismo do portão de garagem não deve ser usado em operação contínua.
- Em caso de danos causados pelo não cumprimento destas instruções de segurança, todas as reivindicações de garantia passam a ser inválidas. Não assumimos qualquer responsabilidade por danos consequentes!

## QUALIFICAÇÃO DO INSTALADOR



A montagem, colocação em funcionamento, manutenção e reparação só podem ser efetuadas por uma pessoa / empresa competente e de acordo com este manual.

- O automatismo do portão de garagem foi concebido e fabricado de acordo com os regulamentos locais. O instalador deve estar familiarizado com os regulamentos locais relativos à instalação do automatismo do portão de garagem.
- Em caso algum pessoal não qualificado ou pessoas que não estejam familiarizadas com as normas de segurança no trabalho para portas e portões automáticos não podem realizar instalações ou intervenções no automatismo do portão de garagem.
- As pessoas que não cumpram as normas de segurança aplicáveis à instalação e manutenção são responsáveis por quaisquer danos, lesões, custos, despesas ou reclamações resultantes do não cumprimento das normas de segurança.

## ANTES DA MONTAGEM



- O automatismo do portão de garagem não deve ser utilizado em portões de difícil movimentação.
- Verifique se o portão pode ser aberto e fechado facilmente à mão.
- Verifique se as molas de equilíbrio estão corretamente ajustadas, levantando o portão para cerca de um metro e depois soltando-a. Nesta posição, o portão não pode deslocar-se nem para baixo nem para cima.
- A regulagem da mola de equilíbrio no portão da garagem só pode ser efetuada por uma pessoa competente.
- O teto da garagem deve ser adequado para a montagem do automatismo do portão de garagem. Deve ser verificado se é necessário instalar peças de fixação adicionais.

## INSTRUÇÕES DE SEGURANÇA PARA A MONTAGEM



- Durante os trabalhos de montagem, devem ser observadas todas as normas de segurança no trabalho aplicáveis e todas as normas aplicáveis para a operação de equipamentos elétricos. Devem ser respeitadas as diretivas nacionais necessárias.
- Siga as instruções e notas deste manual de montagem. Se não tiver a certeza durante a instalação, por favor entre em contacto com o nosso serviço pós-venda (ver a parte traseira).
- Os possíveis perigos no sentido da norma DIN EN 13241-1 são evitados através da instalação de acordo com este manual.
- As ligações elétricas só podem ser efetuadas por um electricista qualificado.
- O portão da garagem deve estar equilibrado. Os portões imóveis ou lentos devem ser reparados. Em uma condição desequilibrada, os portões de garagem, as molas de portão, os cabos, as arruelas, os suportes e as calhas estão sob tensão extrema, o que pode levar a lesões graves. Não tente soltar, mover ou endireitar o portão. Procure um especialista adequado.
- Para garagens sem acesso adicional, é necessário um desbloqueio de emergência para a pega rotativa (n.º art.: 60553) ou um cadeado de desbloqueio de emergência (n.º art.: 60511). Estes dispositivos impedem um possível bloqueio fora da garagem em caso de defeito ou falha de energia.
- Antes de instalar o automatismo do portão de garagem, retire os fechos e cadeados existentes, de acordo com o manual de montagem do portão da garagem, para que a utilização do automatismo do portão de garagem não seja prejudicada.
- Instale todos os elementos de operação opcionais (p. ex. interruptor de chave (N.º art.: 25101, 25102) ou interruptor de parede (N.º art.: 60060)) a uma altura de pelo menos 1,5 m e à vista do portão da garagem, mas longe das peças móveis e fora do alcance das crianças.
- Coloque os avisos contra o entalamento num local claramente visível ou perto do interruptor.
- Fixe a etiqueta de desbloqueio manual perto do automatismo do portão de garagem.
- Antes de colocar o seu automatismo do portão de garagem em funcionamento, certifique-se de que não existem obstáculos no caminho de deslocamento do portão.
- Leia atentamente as instruções.
- Ao montar, observe as distâncias mínimas como mostrado nos desenhos.
- O pó, a sujidade ou as lascas de perfuração não devem entrar na cabeça do automatismo do portão de garagem ou no sistema de calhas. Cubra cuidadosamente estas peças durante os trabalhos de montagem.



## INSTRUÇÕES DE SEGURANÇA PARA A COLOCAÇÃO EM FUNCIONAMENTO



- Verifique a sua ligação de energia. Os valores devem corresponder aos valores indicados neste manual de instruções. Esta informação encontra-se também na placa de identificação do automatismo do portão de garagem.
- A ligação elétrica na garagem deve estar em conformidade com os regulamentos locais.
- Verifique as funções de segurança do automatismo do portão de garagem da seguinte forma:  
Coloque um objeto com cerca de 50 mm de altura (p. ex., um pedaço de madeira) por baixo da aresta de fecho principal da porta da garagem. Baixe o portão. Quando o portão bate no obstáculo, o automatismo do portão de garagem deve inverter e libertar o objeto.
- Para uma maior segurança, utilize uma barreira fotoelétrica opcional (N.º art.: 60030) e verifique regularmente o retorno automático de segurança.
- Após a corrida de programação, o dispositivo de segurança (deteção de obstáculos com corte de força, barreira fotoelétrica) deve ser verificado.
- A Alfred Schellenberg GmbH proíbe a colocação em funcionamento do produto final ou da combinação, até que tenha sido estabelecida a conformidade do produto final ou da combinação do automatismo do portão de garagem com as normas, especificações ou diretivas aplicáveis. Em caso de dúvida, um especialista em montagem deve ser chamado para este fim (ver declaração de conformidade em anexo).

PT

## INSTRUÇÕES DE SEGURANÇA PARA A OPERAÇÃO



- Um sistema de obstáculos de segurança que não funciona corretamente pode causar danos materiais, lesões graves ou até mesmo a morte.
- Certifique-se de que o portão da garagem está totalmente aberto e na posição de repouso antes de entrar ou sair da garagem.
- Certifique-se de que o portão da garagem está completamente fechado depois de sair da garagem.
- Ao utilizar o desbloqueio de emergência, certifique-se de que o portão da garagem aberto pode cair repentinamente devido a molas fracas ou partidas.
- Não permita que as crianças brinquem com o automatismo do portão de garagem, incluindo emissores manuais. Os emissores manuais devem ser mantidos longe de crianças.
- Cuidado com o portão em movimento. As pessoas não podem permanecer na zona de perigo do portão da garagem enquanto o portão não estiver completamente aberto ou fechado.
- O automatismo do portão de garagem só deve ser operado na área visível se possuir apenas um dispositivo de segurança.
- Nunca fique debaixo do portão aberto.
- Nunca toque na calha de guia enquanto o portão estiver em movimento.
- Nunca aplique tensão de rede (230 V / 50 Hz) nos terminais do automatismo do portão de garagem.
- É possível que ocorra uma ativação não intencional do emissor portátil e, portanto, movimentos não intencionais do portão, se este for guardado no bolso da calça ou na bolsa.

## INSTRUÇÕES DE SEGURANÇA PARA A MANUTENÇÃO, REPARAÇÃO E LIMPEZA



Durante a limpeza, manutenção e substituição de peças, o automatismo do portão de garagem deve ser desligado da rede elétrica.

- Verifique o sistema regularmente. Em particular, cabos, molas e suportes devem ser verificados quanto a sinais de desgaste, danos ou desequilíbrio. Não utilize o automatismo do portão de garagem se for necessário reparar ou alterar o ajuste.
- As crianças não devem limpar ou reparar o automatismo do portão de garagem sem supervisão.
- As adaptações eventualmente necessárias só podem ser efetuadas por uma pessoa competente.
- Verifique mensalmente a função de desbloqueio de emergência.
- Em caso de defeito, uma pessoa competente deve ser diretamente encarregada da inspeção/reparação.
- Se o cabo de alimentação estiver defeituoso, este deve ser substituído por um electricista qualificado.

## INDICAÇÕES DE SEGURANÇA RELATIVAS À PILHA

- Tenha em atenção as marcas dos polos positivo (+) e negativo (-) e certifique-se de que as pilhas são inseridas corretamente no carregador ou no produto.
- Utilize exclusivamente pilhas adequadas para o produto em questão.
- As pilhas usadas têm de ser reencaminhadas para a reciclagem de acordo com as disposições de eliminação locais. Tape o polo positivo (+) com uma película adesiva.



**ATENÇÃO!** Guardar as pilhas fora do alcance das crianças e animais domésticos. A ingestão de uma pilha pode ter consequências fatais. Se necessário, consultar um médico de imediato. Inclusivamente se existir a suspeita de ingestão.

- Nunca recarregue pilhas que não são adequadas para tal.
- As pilhas não podem ser deformadas, danificadas, desmontadas, abertas ou colocadas em curto-circuito.
- As pilhas não podem ser submetidas ao calor, ao fogo ou a qualquer tipo de líquido.
- Se a pilha apresentar fugas, assegure-se de que o líquido não entra em contacto com a pele nem com os olhos. Em caso de contacto com o líquido, lavar com água em abundância e consultar um médico.

## INDICAÇÕES DE SEGURANÇA RELATIVAS À REGULAÇÃO DA FORÇA

As forças definidas de fábrica (valor 2) no acionamento estão preparadas para uma operação regular de portões padrão previstos para o efeito; as forças exercidas na configuração de fábrica deverão, por princípio, ser suficientes para abrir e fechar por completo o portão utilizado. Na configuração de fábrica, o acionamento cumpre os requisitos legais ou estabelecidos nas normas aplicáveis (p. ex. a EN 13241-1, EN 12453, EN 60335-2-95) relativos às forças operacionais e, conseqüentemente, aos limites de força máximos admissíveis.

As forças exercidas pelo acionamento também podem, se necessário, ser reduzidas (valor 1) ou aumentadas (valor 3) através do procedimento abaixo descrito.

### Nota

Tal é necessário, por exemplo, quando o batente final „portão aberto“ ou „portão fechado“ na configuração de fábrica (valor 2) não é alcançado; nesse caso, a força máxima definida – tal como descrito de seguida – tem de ser aumentada gradualmente até alcançar o batente final correspondente.

Além disso, é possível que o comportamento de deslocação do portão piore, por exemplo, ao longo do período de operação (p. ex., devido à redução da tensão de mola). Por motivos de segurança, poderá então ser necessário ajustar as forças, caso contrário, um acionamento manual do portão eventualmente necessário para abrir ou fechar o mesmo acarreta um risco de segurança (p. ex. queda do portão) para pessoas e bens.

### Mas



### ATENÇÃO:

**Um valor de ajuste das forças superior, divergente da configuração de fábrica (valor 2), pode dar origem a ferimentos muito graves, inclusivamente mortais, bem como a danos materiais!**

Um valor de ajuste da força superior, divergente da configuração de fábrica, influencia as forças exercidas pelo acionamento para a subida e descida do portão durante a operação de abertura e fecho. Em caso de alteração da configuração de fábrica, existe – p. ex. devido ao entalamento ou a esmagamentos de pessoas ou bens na zona do portão – o perigo de ferimentos muito graves ou mesmo mortais, bem como o risco de danos materiais, uma vez que um aumento do valor de força divergente da configuração de fábrica pode fazer com que os valores limite de força máximos admissíveis anteriormente referidos sejam excedidos. Por isso, aplica-se:

### Nota

**Sempre que se efetuar um ajuste da força divergente (valor 3) da configuração de fábrica (valor 2), o cumprimento dos valores limite de força legais ou estabelecidos nas normas aplicáveis tem de ser verificado, aprovado e documentado por um perito, por forma a excluir os perigos à integridade física descritos, bem como danos materiais.**

## TERMOS DE GARANTIA

Garantimos que os nossos produtos estão isentos de defeitos de material e de fabrico. Estão excluídos da garantia os danos que são causados por:

- desgaste normal devido à utilização
- montagem, ligação, operação ou manuseio inadequados
- força maior ou outras influências externas
- manutenção e reparação inadequadas por terceiros
- alterações técnicas por terceiros

Em caso de reclamação de garantia, iremos reparar o produto a nosso critério ou substituí-lo por um produto SCHELLENBERG equivalente. O período de garantia não é prolongado pela substituição ou reparação do aparelho! A condição para reclamar a garantia é a apresentação do recibo. Ao devolver o dispositivo, inclua uma cópia do recibo e uma descrição do defeito ocorrido.

O prazo de garantia para o seu produto Schellenberg é de 4 anos (SmartDriveL) / 6 anos (SmartDriveXL) e inicia com a data de compra do seu produto. Esta garantia do fabricante não afeta os direitos a garantias legais que tem como consumidor em relação ao vendedor segundo a lei aplicável, inclusive regulamentos especiais de proteção para os consumidores. A garantia não exclui nem limita a garantia legal.

PT

## DECLARAÇÃO DE CONFORMIDADE UE

O automatismo do portão de garagem (🌐 60923, 60918 / 60924, 60919) cumpre os requisitos aplicáveis das diretivas europeias e nacionais. A conformidade foi verificada. O texto completo da declaração de conformidade UE está disponível no seguinte endereço de internet: <http://www.schellenberg.de> (item do menu "Serviço" no Download-Center).

Além disso, este automatismo do portão de garagem é acompanhado de uma declaração de conformidade UE atual.



Não eliminar no lixo doméstico! O automatismo do portão de garagem pode ser reciclado e entregue num centro de reciclagem ou num posto de recolha de resíduos urbanos elétricos.



Diretiva de Máquinas 2006/42/CE

Diretiva relativa aos equipamentos de rádio RED 2014/53/UE

Diretiva RSP 2011/65/UE

Diretiva de CEM 2014/30/EU

## LEGENDAS PARA O MATERIAL FORNECIDO

A Calha inclusive a corrente	L Ângulo de fixação de teto
B Calhas de ligação	M Parafuso sextavado M6
C Calhas médias	N Ferragem de fixação do portão
D Calha final	O Braço do portão (haste de acoplamento)
E Suporte de madeira	P Pino de colarinho "curto" com contrapino de mola
F Automatismo do portão de garagem	Q Cabo de desbloqueio manual do portão
G Adaptador do automatismo	T Emissor manual
H Gancho	U Cabo de alimentação
I Porca sextavada M6	V Suporte de madeira (Emissor manual)
J Pino de colarinho "comprido" com contrapino de mola	W Interruptor interior
K Suporte de calha	X Barreira fotoelétrica



O material de fixação para portão e parede não está incluído no material fornecido.

## DADOS TÉCNICOS

### Smart DRIVE L / Smart DRIVE XL

N.º art.	60923, 60918 / 60924, 60919
Tensão de operação	230 V - 240 V CA 50/60 Hz
Potência nominal	200 W / 245 W
Potência em modo de espera	5 W / 7W
Força máxima	600 N / 1000 N
Velocidade	0,15 m/s
Iluminação	LED 12 V CC
Duração da iluminação	3 min.
Radiofrequência	868,4 MHz
Potência de transmissão	máx. 10 mW
Temperatura ambiente	-20°C a +40°C
Tamanho máx. do portão	10 m <sup>2</sup> / 14 m <sup>2</sup>
Grau de proteção	IP 20. Apenas para espaços interiores secos.
Classe de proteção	

### Emissor manual

N.º art.	60930 / 60931
Modelo / tipo	Radioemissor manual 868 de 2/4 canais
Radiofrequência	868,4 MHz
Potência de transmissão	máx. 10 dBm / 10 mW
Alimentação de tensão	3 V CC
Tipo de bateria	CR2032 (pilha de lítio)
Grau de proteção	IP 20. Apenas para espaços interiores secos.
Temperatura ambiente	-10° a +55° C

Bezpečnost a pokyny .....	62
Všeobecné bezpečnostní pokyny .....	62
Použití v souladu s určením .....	62
Kvalifikace pracovníka provádějícího montáž .....	62
Před montáží .....	63
Bezpečnostní pokyny před montáží .....	63
Bezpečnostní pokyny k uvedení do provozu .....	63
Bezpečnostní pokyny k provozu .....	64
Bezpečnostní pokyny k údržbě, opravám a čištění .....	64
Bezpečnostní pokyny k baterii .....	64
Bezpečnostní pokyny k nastavení síly .....	65
Záruční podmínky .....	66
EU prohlášení o shodě .....	66
Legenda k rozsahu dodávky .....	67
Technické údaje .....	67
Potřebné nářadí .....	201
Rozsah dodávky .....	201
<b>A Montáž .....</b>	<b>202</b>
<b>A1 Montáž kolejnic .....</b>	<b>202</b>
<b>A2 Montáž na strop .....</b>	<b>204</b>
<b>A3 Montáž vrat .....</b>	<b>210</b>
<b>B Spárování ručního ovladače .....</b>	<b>214</b>
<b>B1 Ovládání vrat .....</b>	<b>214</b>
<b>B2 Samostatné ovládání osvětlení nebo druhý pohon .....</b>	<b>216</b>
<b>C Nastavení koncových poloh .....</b>	<b>219</b>
<b>C1 Zastavení při nebezpečí během nastavování koncových poloh .....</b>	<b>221</b>
<b>D Volitelné příslušenství .....</b>	<b>221</b>
<b>D1 Připojení světelné závory .....</b>	<b>222</b>
<b>D2 Připojení nástěnného tlačítka / klíčového spínače .....</b>	<b>222</b>
<b>D3 Připojení doplňkového osvětlení garáže .....</b>	<b>223</b>
<b>D4 Připojení otevírání garážových vrat smartphonem .....</b>	<b>223</b>
<b>D5 Připojení kontakt integrovaných dveří .....</b>	<b>223</b>
<b>E Nastavení síly .....</b>	<b>225</b>
<b>F Vymazání ručního ovladače .....</b>	<b>226</b>
<b>F1 Vymazání ručního ovladače .....</b>	<b>226</b>
<b>F2 Resetování ručního ovladače do továrního nastavení .....</b>	<b>227</b>
<b>F3 Odstranění ručního ovladače z pohonu .....</b>	<b>227</b>

## BEZPEČNOST A POKYNY

Vážená zákaznice, vážený zákazníku,



před montáží a uvedením pohonu garážových vrat do provozu si prosím pozorně přečtete tento návod. Instalaci by měl provést kvalifikovaný odborník. Chybná instalace nebo opravy, které si provádíte sami, mohou při provozu způsobit zranění, smrt a také věcné škody. S ohledem na svou vlastní bezpečnost postupujte podle pokynů uvedených v tomto návodu k montáži. Každého uživatele upozorněte na eventuální nebezpečí, která hrozí v souvislosti s tímto pohonem garážových vrat. Předajte při změně majitele novému majiteli i tento návod.

Tento návod představuje originální provozní návod (resp. překlad originálního provozního návodu do jiných jazyků) ve smyslu evropské směrnice 2006/42/ES. Pro bezpečný provoz a údržbu vratového systému musejí být k dispozici následující podklady:

- tento provozní návod
- provozní návod ke garážovým vratům
- revizní kniha

## VŠEOBECNÉ BEZPEČNOSTNÍ POKYNY

- Pohon garážových vrat ani jeho obal není hračka. Zabraňte v přístupu dětem. Hrozí nebezpečí poranění a udušení.
- Pohon garážových vrat nesmí být otevírán nebo pozměňován.
- Pohon garážových vrat je bezúdržbový a nevyžaduje žádnou zvláštní péči.
- Před montáží zkontrolujte pohon garážových vrat z hlediska poškození a úplnosti jeho příslušenství.
- Vratový systém pravidelně kontrolujte s ohledem na lehký chod a v zimě s ohledem na námrazu.
- Máte-li technické dotazy, týkající se vašeho pohonu garážových vrat, obraťte se na náš zákaznický servis.
- Děti a osoby, které nejsou z důvodu nedostatečných fyzických, psychických nebo smyslových vlastností schopny pohon garážových vrat bezpečně a opatrně ovládat, nesmějí pohon garážových vrat používat ani montovat. Děti si nesmějí s pohonem garážových vrat hrát. Pohon garážových vrat mohou používat děti od 8 let a starší a také osoby se sníženými fyzickými, smyslovými nebo psychickými schopnostmi nebo s nedostatkem zkušeností a znalostí, pokud jsou pod dohledem nebo byly poučeny o bezpečném používání a chápou z toho vyplývající nebezpečí. Čištění a uživatelskou údržbu nesmějí provádět děti bez dohledu.

## POUŽITÍ V SOULADU S URČENÍM

- Používejte pohon garážových vrat výhradně k účelu, k němuž byl sestaven a navržen! Jakékoliv jiné použití je považováno za použití v rozporu s určením!
- Pohon garážových vrat je určený výhradně pro impulzní provoz sekčních a výkyvných garážových vrat s vyrovnávací pružinou.
- Pohon garážových vrat je vhodný výhradně pro soukromé/nekomerční použití.
- Pohon garážových vrat je určený výhradně pro použití v suchých prostorách.
- Vratové systémy, které jsou vybavené pouze ochranným zařízením (např. odpojením síly), smějí být provozovány pouze s osobním dohledem.
- Pohon garážových vrat nesmí být používán u vrat bez zajištění proti pádu.
- Pohon garážových vrat nesmí být používán v nepřetržitém provozu.
- Při škodách, které vzniknou nerespektováním těchto bezpečnostních pokynů, zanikají jakékoliv záruční nároky. Za následné škody nepřebíráme odpovědnost!

## KVALIFIKACE PRACOVNÍKA PROVÁDĚJÍCÍHO MONTÁŽ



Montáž, uvedení do provozu, údržbu a opravy smí provádět pouze odborník / odborná firma, a to v souladu s tímto návodem.

- Pohon garážových vrat byl navržen a vyroben tak, aby odpovídal místním ustanovením. Pracovník provádějící montáž musí být seznámený s místními předpisy, které se týkají instalace pohonu garážových vrat.
- Nekvalifikovaný personál nebo osoby, které neznají pravidla bezpečnosti práce pro automatické dveře a vrata, v žádném případě nesmějí provádět instalaci nebo jakékoliv zásahy na pohonu garážových vrat.

- Osoby, které nerespektují platné bezpečnostní normy pro instalaci a údržbu, odpovídají za škody, zranění, náklady a výdaje či nároky, které z nerespektování bezpečnostních norem vyplnou.

## PŘED MONTÁŽÍ



- Pohon garážových vrat nesmí být používán u vrat s těžkým chodem.
- Zkontrolujte, zda lze vrata lehko otevřít a zavřít rukou.
- Zkontrolujte, zda jsou vyrovnávací pružiny správně nastavené – vrata nadzvedněte do výšky asi jednoho metru a pak je pusťte. Vrata se v této poloze nesmějí pohybovat ani dolů, ani nahoru.
- Dodatečné seřízení vyrovnávacích pružin na garážových vratech smí provádět pouze odborník.
- Strop garáže musí být vhodný pro montáž pohonu garážových vrat. Je třeba zkontrolovat, zda nebude nutné použít další upevňovací prvky.

## BEZPEČNOSTNÍ POKYNY PŘED MONTÁŽÍ



- Během montážních prací je nutné dbát na dodržování všech platných předpisů bezpečnosti práce a také platných předpisů pro provoz elektrických zařízení. Přitom je nezbytně nutné dodržovat příslušné národní směrnice.
- Postupujte podle instrukcí a pokynů v tomto návodu k montáži. Pokud si nejste s instalací jistí, kontaktujte náš zákaznický servis (viz zadní strana).
- Možnému ohrožení ve smyslu normy DIN EN 13241-1 se vyhnete tím, že montáž provedete podle tohoto návodu.
- Elektrické zapojení smí provádět pouze kvalifikovaný elektrikář.
- Garážová vrata by měla být vyvážená. Nepohyblivá vrata nebo vrata s těžkým chodem je třeba opravit. V nevyváženém stavu podléhají garážová vrata, vratové pružiny, kabely, podložky, držáky a kolejnice extrémnímu napětí, což může vést k těžkým zraněním. Nepokoušejte se vrata uvolnit, posunout nebo usměrnit. Vyhledejte příslušného odborníka.
- Pro garáže bez dalšího vchodu je zapotřebí nouzové odblokování otočné rukojeti (č. pol.: 60553) nebo zámečnický zámek pro nouzové odblokování (č. pol.: 60511). Tato zařízení zamezují uvěznění osob v garáži v případě závady nebo výpadku proudu.
- Před instalací pohonu garážových vrat odstraňte stávající blokování a zámky podle návodu k montáži garážových vrat, tak aby neomezovaly používání pohonu garážových vrat.
- Nainstalujte všechny volitelné ovládací prvky (např. klíčový spínač (č. pol.: 25101, 25102) nebo nástěnné tlačítko (č. pol.: 60060)) do výšky alespoň 1,5 m a na dohled od garážových vrat, ale dostatečně daleko od pohyblivých dílů a mimo dosah dětí.
- Na dobře viditelné místo nebo do blízkosti spínače umístěte varování před přiskřipnutím.
- Samolepku pro ruční odblokování umístěte do blízkosti pohonu garážových vrat.
- Před uvedením pohonu garážových vrat do provozu se ujistěte, že se v dráze pohybu vrat nevyskytují žádné překážky.
- Pozorně si přečtěte instrukce.
- Při montáži dodržujte minimální vzdálenosti podle výkresů.
- Do hlavy pohonu garážových vrat nebo do kolejnicového systému nesmí proniknout prach z vrtání, nečistoty nebo třísky. Tyto části mějte během montáže pečlivě zakryté.

CZ

## BEZPEČNOSTNÍ POKYNY K UVEDENÍ DO PROVOZU



- Zkontrolujte vaše připojení k elektrické síti. Hodnoty musejí odpovídat hodnotám uvedeným v tomto návodu k obsluze. Údaje se nacházejí na typovém štítku pohonu garážových vrat.
- Elektrické zapojení v garáži musí odpovídat místním předpisům.
- Zkontrolujte bezpečnostní funkce pohonu garážových vrat následovně:  
Položte předmět vysoký cca 50 mm (např. kousek dřeva) pod hlavní uzavírací hranu garážových vrat. Nechte vrata sjet dolů. Jakmile vrata dorazí k překážce, musí se pohon garážových vrat přepnout na zpětný chod a předmět uvolnit.
- Pro doplňkové zabezpečení použijte volitelnou světelnou závoru (č. pol.: 60030) a automatický bezpečnostní zpětný chod pravidelně kontrolujte.
- Po referenčním chodu je třeba bezpečnostní zařízení (rozpoznávání překážky s odpojením síly, světelnou závoru) přezkoušet.

- Uvedení finálního produktu, resp. kombinace do provozu je ze strany společnosti Alfred Schellenberg GmbH zakázáno do té doby, než bude možné prokázat shodu finálního produktu, resp. kombinace pohonu garážových vrat a garážových vrat na základě platných norem a specifikací, resp. směrnic. V případě pochybností by za tímto účelem měla být přizvána odborná montážní firma (viz příložené prohlášení o shodě).

## BEZPEČNOSTNÍ POKYNY K PROVOZU



- Bezpečnostní systém rozpoznávání překážek, který nefunguje bezchybně, může způsobit věcné škody, těžká zranění nebo dokonce smrt.
- Ujistěte se, že jsou garážová vrata plně otevřená a že se nacházejí v klidovém stavu, než do garáže vjedete nebo vejdete.
- Ujistěte se, že se garážová vrata po opuštění garáže úplně zavřela.
- Při použití nouzového odblokování vezměte na vědomí, že se otevřená garážová vrata mohou kvůli slabým nebo prasklým pružinám náhle zřítit.
- Nedovoďte dětem, aby si hrály s pohonem garážových vrat nebo ručními ovladači. Ruční ovladače uchovávejte mimo dosah dětí.
- Pohybující se vrata sledujte. Osoby se nesmějí zdržovat v nebezpečné oblasti garážových vrat, dokud se vrata úplně neotevřou nebo úplně nezavřou.
- Pokud je pohon garážových vrat vybavený pouze jedním bezpečnostním zařízením, provozujte ho pouze s osobním dohledem.
- Nikdy nezůstávejte stát pod otevřenými vraty.
- Během pohybu vrat nikdy nesahejte do vodicí kolejniče.
- K připojovacím svorkám pohonu garážových vrat nikdy nepřipojujte síťové napětí (230 V / 50 Hz).
- Budete-li ruční ovladač přechovávat v kapse kalhot nebo v kabelce, může dojít k nežádoucí aktivaci a nežádoucím pohybům vrat.

## BEZPEČNOSTNÍ POKYNY K ÚDRŽBĚ, OPRAVÁM A ČIŠTĚNÍ



Během čištění, údržby a při výměně dílů musí být pohon garážových vrat odpojený od sítě.

- Zařízení pravidelně kontrolujte. Kontrolovat je třeba zejména kabely, pružiny a držáky, a to z hlediska opotřebení, poškození nebo nevyváženosti. Pohon garážových vrat nepoužívejte, pokud je nutná oprava nebo změna jeho nastavení.
- Děti nesmějí bez dozoru provádět čištění nebo údržbu pohonu garážových vrat.
- Případně nutná přizpůsobení smí provádět pouze odborník.
- Funkčnost nouzového odblokování kontrolujte jednou za měsíc.
- V případě závady je třeba neodkladně požádat odborníka o kontrolu či opravu.
- V případě závady na elektrickém vedení je třeba požádat elektrikáře o jeho výměnu.

## BEZPEČNOSTNÍ POKYNY K BATERII

- Věnujte pozornost označení pólů „plus“ (+) a „minus“ (–) a zajistěte, aby byly baterie do nabíječky, resp. do produktu vloženy správně.
- Používejte pouze baterie, které jsou pro příslušný produkt vhodné.
- Vybité baterie odevzdejte k recyklaci v souladu s místními předpisy o recyklaci. Pól „plus“ (+) přelepte lepicí páskou.



**POZOR!** Baterie uchovávejte mimo dosah dětí a domácích zvířat. Spolknutí baterie může mít život ohrožující následky. V případě nutnosti vyhledejte lékaře. A to i při podezření na spolknutí.



- V žádném případě nenabíjejte baterie, které nejsou k nabíjení určeny.
- Baterie nesmějí být deformovány, poškozovány, rozebírány, otevírány nebo zkratovány.
- Baterie nesmějí být vystavovány teplu ani ohni nebo působení jakékoliv tekutiny.
- Pokud baterie netěsní, dbejte na to, aby nedošlo kontaktu její kapaliny s kůží nebo s očima. Místa zasažená kapalinou z baterie vypláchněte velkým množstvím vody a vyhledejte lékařem.

## BEZPEČNOSTNÍ POKYNY K NASTAVENÍ SÍLY

Síly, nastavené u pohonu z výroby (hodnota 2), jsou dimenzované pro plynulý provoz k tomu určených standardních vrat; síly, které působí v nastavení z výroby, by měly v zásadě postačovat k plnému otevření a zavření ovládaných vrat. V nastavení z výroby dodržuje pohon zákonem, resp. příslušnými normami (jako např. EN 13241-1, EN 12453, EN 60335-2-95) stanovené požadavky na provozní síly, a tedy i maximální přípustné silové meze.

Síly, jimiž pohon působí, lze nicméně v případě potřeby také omezit (hodnota 1) nebo zvýšit (hodnota 3), a to podle postupu popsaného níže.

### Upozornění

To je potřeba provést například v případě, kdy při nastavení z výroby (hodnota 2) není dosahováno koncového dorazu „vrata otevřená“ nebo „vrata zavřená“; pak je nutné nastavení maximální síly – podle popisu níže – v krocích zvyšovat, dokud není dosaženo příslušného koncového dorazu.

Kromě toho se může během doby provozování zhoršit jízdní chování vrat (například v důsledku povolení pružinového napětí). Z bezpečnostních důvodů je pak rovněž nutné přizpůsobit síly, protože jinak může případně nutné ruční ovládání při otevírání a zavírání vrat znamenat bezpečnostní riziko pro osoby a majetek (např. pád vrat).

Ale



#### POZOR:

**Zvýšená hodnota nastavení sil, odchylovající se od nastavení z výroby (hodnota 2) může vést velmi těžkým zraněním nebo dokonce usmrcení osob a také k věcným škodám!**

Zvýšená hodnota nastavení sil, odchylovající se od nastavení z výroby ovlivňuje síly, kterými pohon působí na vyjždění a zajíždění vrat při procesu otevírání a zavírání. V případě změny nastavení z výroby hrozí – například při zaklínění nebo přimáčknutí osob nebo věcí v oblasti vrat – nebezpečí velmi těžkého zranění nebo dokonce usmrcení osob a také věcné škody, protože zvýšení nastavení síly oproti nastavení z výroby může vést k překročení výše zmiňovaných přípustných silových mezí. Proto platí:

### Upozornění

**Po každém nastavení síly (hodnota 3), které se odchyluje od nastavení z výroby (hodnota 2), musí být odborníkem přezkoušeno, schváleno a zadokumentováno dodržení zákonných předpisů, resp. relevantních norem, aby bylo možné vyloučit výše popsaná nebezpečí poranění, usmrcení a věcných škod.**

## ZÁRUČNÍ PODMÍNKY

Zaručujeme, že naše výrobky nevykazují vady materiálu ani zpracování. Záruka se nevztahuje na škody způsobené:

- normálním opotřebením, vzniklým při používání
- neodbornou montáží, zapojením, obsluhou nebo manipulací
- vyšší mocí nebo ostatními vnějšími vlivy
- neodbornou údržbou a opravou třetími osobami
- technickými změnami, provedenými třetími osobami

V případě reklamace rozhodneme o tom, zda výrobek opravíme, nebo vyměníme za rovnocenný produkt značky SCHELLENBERG. Záruční doba se neprodlužuje o dobu potřebnou k výměně nebo opravě zařízení! Předpokladem pro uznání nároku na záruku je předložení dokladu o zakoupení. Pokud nám zařízení zasíláte, přiložte prosím kopii dokladu a popis vyskytnuvší se závady.

Záruční doba pro vámi zakoupený produkt firmy Schellenberg trvá 4 roky (SmartDrive L) / 6 roky (SmartDrive XL) a začíná plynout dnem jeho zakoupení. Tato záruka výrobce nemění zákonné nároky ze záruky, které Vám přísluší jako uživateli vůči prodejci podle platného zákona včetně zvláštních ochranných opatření pro spotřebitele. Záruka ani nevylučuje, ani neomezuje zákonné ručení.

## EU PROHLÁŠENÍ O SHODĚ

Pohon garážových vrat (🌐 60923, 60918 / 60924, 60919) splňuje platné požadavky evropských a národních směrnic. Shoda byla doložena. Úplný text EU prohlášení o shodě je k dispozici na následující internetové adrese: <http://www.schellenberg.de> (položka nabídky „Servis“ v sekci Ke stažení).

Navíc je aktuální EU prohlášení o shodě přiložené k pohonu garážových vrat.



Nevyhazujte do domovního odpadu! Pohon garážových vrat je recyklovatelný a lze ho odevzdat ve sběrném dvoře nebo do kontejneru pro elektroodpad.



Směrnice 2006/42/ES o strojních zařízeních  
Směrnice 2014/53/EU (RED) o rádiových zařízeních  
Směrnice 2011/65/EU o omezení používání některých nebezpečných látek (RoHS)  
Směrnice o elektromagnetické kompatibilitě 2014/30/ES

## LEGENDA K ROZSAHU DODÁVKY

A Kolejnice vč. řetězu	L Úhelník pro uchycení na strop
B Spojovací kolejnice	M Matice se šestihrannou hlavou M6
C Středové kolejnice	N Kování pro upevnění vrat
D Koncové kolejnice	O Rameno vrat (spojovací tyč)
E Nástěnný držák	P Čep s límcem „krátký“ s pružinou
F Pohon garážových vrat	Q Lanko ručního odblokování vrat
G Adaptér pohonu	T Ruční ovladač
H Třmen	U Napájecí kabel
I Matice se šestihrannou hlavou M6	V Nástěnný držák (Ruční ovladač)
J Čep s límcem „dlouhý“ s pružinou	W Vnitřním tlačítkem
K Držák kolejnic	X Světelnou závorou



Upeňovací materiál pro vrata a stěnu není součástí dodávky.

CZ

## TECHNICKÉ ÚDAJE

### Smart DRIVE L / Smart DRIVE XL

Č. pol.	60923, 60918 / 60924, 60919
Provozní napětí	230–240 V AC, 50/60 Hz
Jmenovitý výkon	200 W / 245 W
Příkon v pohotovostním režimu	5 W / 7 W
Maximální síla	600 N / 1000 N
Rychlost	0,15 m/s
Osvětlení	LED 12 V DC
Doba osvětlení	3 min.
Rádiová frekvence	868,4 MHz
Vysílací výkon	max. 10 mW
Teplota prostředí	–20 °C až +40 °C
Max. velikost vrat	10 m <sup>2</sup> / 14 m <sup>2</sup>
Stupeň krytí	IP 20 Pouze pro suché vnitřní prostory.
Třída ochrany	

### Ruční ovladač

Č. pol.	60930 / 60931
Model/druh	Rádiový ruční vysílač 868 2kanálový / 4kanálový
Rádiová frekvence	868,4 MHz
Vysílací výkon	max. 10 dBm / 10 mW
Napájení	3 V DC
Typ baterie	CR2032 (lithiová baterie)
Stupeň krytí	IP 20 Pouze pro suché vnitřní prostory.
Teplota prostředí	–10 až +55 °C

**OBSAH**

Bezpečnosť a pokyny .....	69
Všeobecné bezpečnostné pokyny .....	69
Použitie v súlade s určením .....	69
Kvalifikácia montéra .....	69
Pred montážou .....	70
Bezpečnostné pokyny pre montáž .....	70
Bezpečnostné pokyny pre uvedenie do prevádzky .....	70
Bezpečnostné pokyny pre prevádzku .....	71
Bezpečnostné pokyny pre údržbu, opravu a čistenie .....	71
Bezpečnostné pokyny pre batériu .....	71
Bezpečnostné pokyny pre nastavenie sily .....	72
Záručné podmienky .....	73
EÚ vyhlásenie o zhode .....	73
Legenda k rozsahu dodávky .....	74
Technické údaje .....	74
Potrebné náradie .....	201
Rozsah dodávky .....	201
<b>A Montáž .....</b>	<b>202</b>
<b>A1 Montáž koľajníc .....</b>	<b>202</b>
<b>A2 Montáž stropu .....</b>	<b>204</b>
<b>A3 Montáž brány .....</b>	<b>210</b>
<b>B Načítanie ručného vysieláča .....</b>	<b>214</b>
<b>B1 Ovládanie brány .....</b>	<b>214</b>
<b>B2 Samostatné ovládanie svetla ali dodatni pogon .....</b>	<b>216</b>
<b>C Nastavenie koncových polôh .....</b>	<b>219</b>
<b>C1 Zastavenie v prípade nebezpečenstva počas nastavenia koncových polôh .....</b>	<b>221</b>
<b>D Voliteľné príslušenstvo .....</b>	<b>221</b>
<b>D1 Prípojka svetelnej závery .....</b>	<b>222</b>
<b>D2 Prípojka nástenného tlačidla/kľúčového spínača .....</b>	<b>222</b>
<b>D2 Prípojka doplnkového osvetlenia garáže .....</b>	<b>223</b>
<b>D4 Prípojka otvárača brány cez smartfón .....</b>	<b>223</b>
<b>D5 Prípojka kontakt integrovaných dverí .....</b>	<b>223</b>
<b>E Nastavenie sily .....</b>	<b>225</b>
<b>F Vymazanie ručného vysieláča .....</b>	<b>226</b>
<b>F1 Vymazanie ručného vysieláča .....</b>	<b>226</b>
<b>F2 Ponastavíte ročni oddajnik na tovarniško nastaviteľ .....</b>	<b>227</b>
<b>F3 Izbríšite ročni oddajnik s pogona .....</b>	<b>227</b>

## BEZPEČNOSŤ A POKYNY

Vážená zákazníčka, vážený zákazník,



pred montážou a prevádzkou pohonu garážovej brány si dôkladne prečítajte pokyny. Montáž by mal realizovať vhodný odborník. Nesprávna montáž alebo vlastnoručne realizované opravy môžu pri prevádzke viesť k poraniam, smrti, ako aj vecným škodám. Riadte sa všetkými pokynmi pre vašu vlastnú bezpečnosť a tento návod na montáž si uschovajte. Každého používateľa upozorníte na prípadné nebezpečenstvá, ktoré súvisia s pohonom garážovej brány. Pri zmene majiteľa výrobku odovzdajte novému majiteľovi aj tento návod.

Tento návod je originálny návod na obsluhu (príp. preklad originálneho návodu na obsluhu pre cudzojazyčné návody) v zmysle smernice ES 2006/42/ES. Pre bezpečnú prevádzku a údržbu zariadenia brány musia byť k dispozícii nasledujúce podklady:

- tento návod na obsluhu
- návod na obsluhu garážovej brány
- inšpekčná kniha

## VŠEOBECNÉ BEZPEČNOSTNÉ POKYNY

SK

- Pohon garážovej brány a obal nie sú hračka. Uchovávajte ich mimo dosahu detí. Hrozí nebezpečenstvo poranenia a udusenía
- Pohon garážovej brány sa nesmie otvárať ani meniť.
- Pohon garážovej brány je bezúdržbový a nevyžaduje si špeciálnu starostlivosť.
- Pred montážou skontrolujte prípadné poškodenia a úplnosť príslušenstva pohonu garážovej brány.
- Pravidelne kontrolujte ľahký chod zariadenia brány a v zime výskyt námrazy.
- Ak máte technické otázky týkajúce sa pohonu garážovej brány, obráťte sa na náš zákaznícky servis.
- Deti a osoby, ktoré na základe nedostatočných fyzických, psychických alebo senzorických schopností nedokážu bezpečne a opatrne obsluhovať pohon garážovej brány, ho nesmú používať ani montovať. Deti sa nesmú s pohonom garážovej brány hrať. Deti vo veku 8 rokov a viac, ako aj osoby s obmedzenými fyzickými, psychickými alebo senzorickými schopnosťami alebo nedostatkom skúseností a vedomostí môžu pohon garážovej brány používať len pod dohľadom alebo po poučení o bezpečnom používaní a po porozumení rizikám, ktoré z toho môžu vyplývať. Deti bez dohľadu nemôžu vykonávať čistenie ani údržbu.

## POUŽITIE V SÚLADE S URČENÍM

- Pohon garážovej brány používajte výhradne na účel, na ktorý bol skonštruovaný a skoncipovaný! Každé iné použitie sa považuje za použitie v rozpore s určením!
- Pohon garážovej brány je určený výhradne na impulzovú prevádzku sekcionálnych a výklopných brán s pružinovým vyvažovaním.
- Pohon garážovej brány je určený výhradne na použitie v súkromnej/nepriemyselnej oblasti.
- Pohon garážovej brány je určený výhradne na použitie v suchých priestoroch.
- Zariadenia brány, ktoré disponujú len jedným ochranným zariadením (napr. vypnutie zdroja energie), sa smú prevádzkovať len v zornom poli.
- Pohon garážovej brány sa nesmie používať pri bránach bez poistky proti zrúteniu.
- Pohon garážovej brány sa nesmie používať v nepretržitej prevádzke.
- V prípade škôd spôsobených nedodržaním týchto bezpečnostných pokynov zaniká akýkoľvek nárok na záručné plnenie. Za následné škody nepreberáme žiadne ručenie!

## KVALIFIKÁCIA MONTÉRA



Montáž, uvedenie do prevádzky, údržbu a opravu smie realizovať len odborník/odborná firma a v súlade s týmto návodom.

- Pohon garážovej brány je navrhnutý a vyrobený v súlade s miestnymi ustanoveniami. Montér musí byť oboznámený s miestnymi predpismi týkajúcimi sa montáže pohonu garážovej brány.
- Nekvalifikovaný personál alebo osoby, ktoré nepoznajú normy bezpečnosti práce pre automatické dvere a brány, v žiadnom prípade nesmú vykonávať inštalácie alebo zásahy do pohonu garážovej brány.
- Osoby, ktoré nedodržia platné bezpečnostné normy na inštaláciu a údržbu, sú zodpovedné za škody, úrazy, náklady a výdavky alebo nároky, ktoré vzniknú z nedodržania bezpečnostných noriem.

## PRED MONTÁŽOU



- Pohon garážovej brány nie je dimenzovaný pre prevádzku brán s ťažkým chodom.
- Skontrolujte, či sa brána dá rukou ľahko otvoriť a zatvoriť.
- Skontrolujte, či sú vyrovnávacie pružiny správne nastavené tak, že bránu zdvihnete na cca jeden meter, a potom ju pustíte. Brána sa v tejto polohe nesmie pohnúť ani smerom nadol, ani nahor.
- Nastavenie vyrovnávacej pružiny na garážovej bráne smie vykonávať len odborník.
- Strop garáže musí byť hodný pre montáž pohonu garážovej brány. Musí sa skontrolovať, či nie sú potrebné dodatočné upevňovacie diely.

## BEZPEČNOSTNÉ POKYNY PRE MONTÁŽ



- Počas montážnych prác sa musí dbať na dodržiavanie všetkých platných predpisov týkajúcich sa bezpečnosti pri práci, ako aj všetkých platných predpisov pre prevádzku elektrických prístrojov. Pritom sa nevyhnutne musia dodržiavať potrebné národné smernice.
- Riadte sa inštrukciami a pokynmi tohto návodu na montáž. Ak by ste si pri montáži neboli ničím istý, kontaktujte náš zákaznícky servis (pozri zadná strana).
- Možným rizikám v zmysle normy DIN EN 13241-1 sa vyhnete montážou podľa tohto návodu.
- Elektrické prípojky smie realizovať len elektrikár.
- Garážová brána by mala byť vyvážená. Nepohyblivé brány alebo brány s ťažkým chodom sa musia opraviť. V nevyváženom stave sú garážové brány, pružiny brány, káble, posúvače, držiaky a koľajnice pod extrémnym napätím, čo môže viesť k ťažkým poraneniam. Nepokúšajte sa bránu uvoľniť, presúvať alebo vyrovnávať. Vyhľadajte vhodného odborníka.
- Pre garáže bez dodatočného prístupu je nevyhnutné núdzové odblokovanie pre otočnú rukoväť (č. výr.: 60553) alebo núdzový odblokovací zámok (č. výr.: 60511). Tieto zariadenia zabraňujú pri chybe alebo výpadku napätia možnému vymknutiu garáže.
- Pred montážou pohonu garážovej brány odstráňte existujúce zablokovania a zámky podľa návodu na montáž garážovej brány tak, aby nebolo obmedzené používanie pohonu garážovej brány.
- Nainštalujte všetky voliteľné ovládacie prvky (napr. kľúčový spínač (č. výr.: 25101, 25102) alebo nástenné tlačidlo (č. výr.: 60060)) vo výške minimálne 1,5 m a v zornom poli garážovej brány, ale v bezpečnej vzdialenosti od pohybujúcich sa dielov a mimo dosahu detí.
- Výstražné upozornenia proti pricviknutiu upevnite na dobre viditeľnom mieste alebo v blízkosti spínača.
- Nálepky na manuálne odblokovanie umiestnite v blízkosti pohonu garážovej brány.
- Pred uvedením garážovej brány do prevádzky sa uistite, že sa v dráhe pohybu brány nenachádzajú žiadne prekážky.
- Pokyny si starostlivo prečítajte.
- Pri montáži dodržiavajte minimálne vzdialenosti podľa obrázkov.
- Prach z vŕtania, nečistoty alebo piliny sa nesmú dostať do hlavy pohonu garážovej brány ani do systému koľajníc. Počas montážnych prác tieto časti starostlivo zakryte.

## BEZPEČNOSTNÉ POKYNY PRE UVEDENIE DO PREVÁDZKY



- Skontrolujte elektrickú prípojku. Hodnoty sa musia zhodovať s hodnotami uvedenými v návode na obsluhu. Tieto údaje sa nachádzajú na typovom štítku pohonu garážovej brány.
- Elektrická prípojka v garáži musí zodpovedať miestnym predpisom.

- Bezpečnostné funkcie pohonu garážovej brány skontrolujte nasledovne:  
Pod hlavnú zatváraciu hranu garážovej brány položte cca 50 mm vysoký predmet (napr. kus dreva). Bránu spustíte nadol. Pri náraze brány na prekážku musí pohon garážovej brány spustiť spätný chod a predmet uvoľniť.
- Pre vašu dodatočnú bezpečnosť použite voliteľnú svetelnú závoru (č. výr.: 60030) a pravidelne kontrolujte automatický bezpečnostný spätný chod.
- Po programovacom chode sa musí bezpečnostné zariadenie vyskúšať (rozpoznanie prekážky s vypnutím zdroja energie, svetelná závara).
- Uvedenie koncového výrobku, príp. kombinácie do prevádzky je zo strany spoločnosti Alfred Schellenberg GmbH zakázané dovtedy, kým nie je zistená zhoda koncového výrobku, príp. kombinácie pohonu garážovej brány a garážovej brány na základe platných noriem, špecifikácií príp. smerníc. V prípade pochybností požiadajte o pomoc odborný montážny podnik (glejte priloženo izjavo o skladnosti).

## BEZPEČNOSTNÉ POKYNY PRE PREVÁDZKU



- Nesprávne fungujúci bezpečnostný systém pre prekážky môže viesť k vecným škodám, ťažkým poraneniam alebo dokonca k smrti.
- Uistite sa, že garážová brána je úplne otvorená a nachádza sa v pokojovej polohe, skôr ako vojdete/vyjдете autom alebo vstúpite/vyjдете do/z garáže.
- Uistite sa, že garážová brána je po opustení garáže úplne zatvorená.
- Pri používaní núdzového odblokovania dávajte pozor na to, že otvorená garážová brána môže kvôli slabým alebo zlomeným pružinám nečakane spadnúť.
- Nenechávajte deti hrať sa s pohonom garážovej brány vrátane ručných vysieláčov. Ručné vysieláče uchovávajte mimo dosahu detí.
- Sledujte pohybujúcu sa bránu. Osoby sa nesmú zdržiavať v nebezpečnej oblasti garážovej brány, kým sa brána úplne neotvorí alebo nezatvorí.
- Pohon garážovej brány prevádzkujte len v zornom poli, ak disponuje len jedným bezpečnostným zariadením.
- Nikdy nezostávajúce stáť pod otvorenou bránou.
- Počas chodu brány nikdy nesiahajte do vodiacej lišty.
- Pripojovacie svorky pohonu garážovej brány nikdy nenapájajte na sieťové napätie (230 V/50 Hz).
- Keď sa vysieláč uschováva vo vrecku nohavíc alebo v kabelke, môže dôjsť k nechceným chybným aktiváciám ručného vysieláča, a tým k nechcenému pohybu brány.

SK

## BEZPEČNOSTNÉ POKYNY PRE ÚDRŽBU, OPRAVU A ČISTENIE



Počas čistenia, údržby a pri výmene dielov musí byť pohon garážovej brány odpojený od siete.

- Zariadenie pravidelne kontrolujte. Najmä káble, pružiny a držiaky sa musia kontrolovať vzhľadom na známky opotrebovania, poškodenia alebo nevyváženosti. Pohon garážovej brány nepoužívajte, keď je potrebná oprava alebo zmena nastavenia.
- Deti nesmú vykonávať čistenie alebo opravu pohonu garážovej brány bez dozoru.
- Prípadne potrebné prispôsobenie smie realizovať len odborník.
- Každý mesiac skontrolujte funkciu núdzového odblokovania.
- V prípade chyby sa musí kontrolou/opravou okamžite poveriť odborník.
- Chybné sieťové pripájacie vedenie musí vymeniť elektrikár.

## BEZPEČNOSTNÉ POKYNY PRE BATÉRIU

- Bodite pozorni na oznake pozitívneho (+) in negatívneho (-) pola in se prepričajte, da so baterije pravilno vstavljenе v polnilnik ali izdelek.
- Uporablјajte le baterije, ki so primerne za določen izdelek.
- Rabljene baterije je treba reciklirati v skladu z lokalnimi predpisi za odstranjevanje odpadkov. Prelepите pozitívni pol (+) z lepilnim trakom.



**POZOR!** Baterije hranite izven dosega otrok in hišnih ljubljencev. Požiranje baterije ima lahko smrtno nevarne posledice. Po potrebi se takoj posvetujte z zdravnikom. Tudi če obstaja sum, da je prišlo do zaužitja.

- V nobenem primeru ne polnite baterij, ki niso namenjene za ponovno polnjenje.
- Baterij ni dovoljeno deformirati, poškodovati, razstavljati, odpirati ali onesposobiti.
- Baterije ne smejo biti izpostavljene vročini, ognju ali kakršni koli tekočini.
- Če baterija pušča, se prepričajte, da tekočina ne pride v stik s kožo ali očmi. Ob stiku delov telesa s tekočino jih izperite z vodo in poiščite zdravniško pomoč.

## BEZPEČNOSTNÉ POKYNY PRE NASTAVENIE SILY

Tovarniško nastavljena sila (vrednost 2) na pogonu je zasnovana za nemoteno delovanje standardnih vrat; sila, ki deluje v tovarniški nastavitvi, mora načeloma zadostovati, da se delujoča vrata v celoti odpirajo in zapirajo. V tovarniški nastavitvi pogon ustreza zakonskim zahtevam ali tistim, ki so določene v ustreznih standardih (kot so EN 13241-1, EN 12453, EN 60335-2-95) za obratovalne sile in s tem tudi največjim dovoljenim mejnim vrednostim sile.

Vendar pa je silo, ki jo izvaja pogon, če je potrebno, mogoče tudi zmanjšati (vrednost 1) ali povečati (vrednost 3) s postopkom, ki je opisan spodaj.

### Opomba

To je treba storiti, na primer, če v tovarniški nastavitvi ni dosežena končna zaustavitev „odprta vrata „ ali „zaprta vrata“ (vrednost 2); v tem primeru morate nastavitev za največjo silo – kot je opisano v nadaljevanju – postopoma povečevati, dokler ne dosežete ustrezne končne zaustavitve.

Poleg tega se lahko, na primer, v času obratovanja poslabša obnašanje vrat med delovanjem (npr. s popuščanjem stiskanja vzmeti). Iz varnostnih razlogov bo morda treba prilagoditi silo, sicer lahko ročno upravljanje vrat, ki je morebiti potrebno za odpiranje ali zapiranje vrat, predstavlja tveganje za varnost ljudi in stvari (npr. padec vrat z višine).

### Vendar



#### **POZOR:**

**Povečana vrednost nastavitve sile, ki se razlikuje od tovarniške nastavitve (vrednost 2), lahko povzroči hude telesne poškodbe ali celo smrt, pa tudi materialno škodo!**

Povečana vrednost nastavitve sile, ki se razlikuje od tovarniške nastavitve, vpliva na silo, ki jo izvaja pogon za dviganje in spuščanje vrat med postopkom odpiranja in zapiranja. Pri spreminjanju tovarniške nastavitve obstaja – npr. z ukleščanjem ali zmečkanjem ljudi ali stvari v območju vrat – nevarnost hudih telesnih poškodb vse do smrtne nevarnosti kot tudi tveganje za škodo na premoženju, saj povečanje nastavitve sile, ki se razlikuje od tovarniške nastavitve, lahko privede do preseganja največjih dovoljenih mejnih vrednosti sile, omenjenih zgoraj. Zato velja:

### Opomba

**Po vsaki prilagoditvi sile (vrednost 3), ki se razlikuje od tovarniške nastavitve (vrednost 2), mora pristojna oseba preveriti, potrditi in dokumentirati mejne vrednosti sile, ki so v skladu z zakonom ali ustreznimi standardi, da se izključi morebitna nevarnost za telo in življenje ter stvari.**



## ZÁRUČNÉ PODMIENKY

Zaručujeme, že naše výrobky neobsahujú chyby materiálu a výrobné chyby. Zo záruky sú vylúčené škody, ktoré sú spôsobené:

- bežným opotrebovaním pri používaní
- neodbornou montážou, pripojením, obsluhou alebo manipuláciou
- vyššou mocou alebo inými vonkajšími vplyvmi
- neodbornou údržbou a opravou tretími osobami
- technickými zmenami zo strany tretích osôb

V záručnom prípade podľa nášho uváženia výrobok opravíme alebo uskutočníme výmenu za rovnako hodnotný výrobok spoločnosti SCHELLENBERG. Výmenou alebo opravou prístroja sa záručná doba nepredlžuje! Predpokladom na uplatnenie záruky je predloženie dokladu o kúpe. Pri zaslaní prístroja priložte kópiu dokladu, ako aj popis chyby, ktorá nastala.

Záručná doba pre váš zakúpený výrobok Schellenberg je 4 roky (SmartDrive L) / 6 rokov (SmartDrive XL) a začína plynúť dátumom kúpy výrobku. Táto záruka výrobcu sa netýka zákonných nárokov na záruku, ktoré sa vám ako spotrebiteľovi priznávajú voči predajcovi podľa platného práva vrátane zvláštnych ochranných ustanovení o ochrane spotrebiteľa. Touto zárukou sa zákonná záruka ani nevyklučuje, ani neobmedzuje.

SK

## EÚ VYHLÁSENIE O ZHODE

Pohon garážovej brány (🌐 60923, 60918 / 60924, 60919) spĺňa platné požiadavky európskych a národných smerníc. Zhoda bola preukázaná. Úplný text EÚ vyhlásenia o zhode je dostupný na nasledujúcej internetovej adrese: <http://www.schellenberg.de> (bod ponuky „Servis“ v centre sťahovania).

Dodatočne k tomuto pohonu garážovej brány prikladáme aktuálne EÚ vyhlásenie o zhode.



Nelikvidujte s komunálnym odpadom! Pohon garážovej brány je recyklovateľný a môžete ho odovzdať v zberných dvoroch alebo v zberniach elektroodpadu.



Smernica o strojových zariadeniach 2006/42/ES

Smernica o rádiových zariadeniach RED 2014/53/EÚ

Smernica o obmedzení používania určitých nebezpečných látok v elektrických a elektronických zariadeniach 2011/65/EÚ

Smernica o elektromagnetickej kompatibilite 2014/30/EÚ

## LEGENDA K ROZSAHU DODÁVKY


A koľajnica vrátane reťaze	L stropný upevňovací uholník
B spojovacie koľajnice	M šesťhranná skrutka M6
C stredové koľajnice	N upevňovacie kovanie brány
D koncová koľajnica	O rameno brány (spojovacia tyč)
E nástenný držiak	P zaisťovací čap, „krátky“ s pružinovým konektorom
F pohon garážovej brány	Q lano na manuálne odblokovanie brány
G adaptér pohonu	T ručný vysielateľ
H strmeň	U napájací kábel
I šesťhranná matica M6	V nástenný držiak (ručný vysielateľ)
J zaisťovací čap, „dlhý“ s pružinovým konektorom	W vnútorným tlačidlom
K držiak koľajníc	X svetelnou závorou



Upevňovací materiál pre bránu a stenu nie je obsiahnutý v rozsahu dodávky.

## TECHNICKÉ ÚDAJE

### Smart DRIVE L / Smart DRIVE XL

Č. výr.	60923, 60918 / 60924, 60919
Prevádzkové napätie	230 V – 240 V AC 50/60 Hz
Menovitý výkon	200 W / 245 W
Pohotovostný výkon	5 W / 7 W
Maximálna sila	600 N / 1000 N
Rýchlosť	0,15 m/s
Osvetlenie	LED dióda 12 V DC
Trvanie svietenia	3 min.
Rádiová frekvencia	868,4 MHz
Vysielací výkon	max 10 mW
Teplota okolia	-20 °C až +40 °C
Max. veľkosť brány	10 m <sup>2</sup> / 14 m <sup>2</sup>
Stupeň ochrany	IP 20. Len do suchých vnútorných priestorov.
Trieda ochrany	

### Ručný vysielateľ

Č. výr.	60930 / 60931
Model/druh	Radijski roční oddajník 868 2-/4-kanalni
Rádiová frekvencia	868,4 MHz
Vysielací výkon	max 10 dBm/10 mW
Elektrické napájanie	3 V DC
Typ batérie	CR2032 (litijeva baterija)
Stupeň ochrany	IP 20. Len do suchých vnútorných priestorov.
Teplota okolia	-10 °C až +55 °C

## TARTALOMJEGYZÉK

Biztonság és tudnivalók .....	76
Általános biztonsági utasítások .....	76
Rendeltetésszerű használat .....	76
A szerelést végző képzettsége .....	76
A szerelés előtt .....	77
Biztonsági utasítások a szereléshez .....	77
Biztonsági utasítások az üzembe helyezéshez .....	77
Biztonsági utasítások az üzemeltetéshez .....	78
Biztonsági utasítások a karbantartáshoz, javításhoz és tisztításhoz .....	78
Az elemekkel kapcsolatos biztonsági utasítások .....	78
Az erő beállítással kapcsolatos biztonsági utasítások .....	79
Garanciális feltételek .....	80
EK megfelelőségi nyilatkozat .....	80
Jelmagyarázat a szállítási terjedelemhez .....	81
Műszaki adatok .....	81
Szükséges szerszámok .....	201
Szállítási terjedelem .....	201
<b>A Szerelés .....</b>	<b>202</b>
<b>A1 Sínszerelés .....</b>	<b>202</b>
<b>A2 Mennyezeti szerelés .....</b>	<b>204</b>
<b>A3 Kapuszerelés .....</b>	<b>210</b>
<b>B Távvezérlő betanítása .....</b>	<b>214</b>
<b>B1 Kapuvezérlés .....</b>	<b>214</b>
<b>B2 Külön lámpavezérlés vagy egy második hajtása .....</b>	<b>216</b>
<b>C Végállás beállítások .....</b>	<b>219</b>
<b>C1 Vész-leállítás a végállás beállítás közben.....</b>	<b>221</b>
<b>D Opcionális tartozék .....</b>	<b>221</b>
<b>D1 Fénysorompó csatlakozó .....</b>	<b>222</b>
<b>D2 Fali gomb / kulcsos kapcsoló csatlakozó .....</b>	<b>222</b>
<b>D3 Kiegészítő garázs világítás csatlakozó .....</b>	<b>223</b>
<b>D4 Okostelefon garázskapunyitó csatlakozó .....</b>	<b>223</b>
<b>D5 Kapu-érintkező csatlakozó .....</b>	<b>223</b>
<b>E Erő beállítással .....</b>	<b>225</b>
<b>F Távvezérlő törlése .....</b>	<b>226</b>
<b>F1 Távvezérlő törlése .....</b>	<b>226</b>
<b>F2 Kézi adó gyári beállításokra visszaállítása.....</b>	<b>227</b>
<b>F3 Kézi adó törlése a hajtóműről .....</b>	<b>227</b>

## BIZTONSÁG ÉS TUDNIVALÓK

Tisztelt Vásárlónk!



A garázkapu-meghajtás szerelése és üzemeltetése előtt olvassa végig gondosan ezt az útmutatót. A szerelést megfelelő szakembernek kell elvégezni. A hibás szerelés vagy a saját maga által végrehajtott javítások üzem közben sérüléseket, halált vagy anyagi károkat okozhatnak. Kövessen minden utasítást a saját biztonsága érdekében és őrizze meg a jelen szerelési útmutatót. Figyelmeztessen a garázkapu-meghajtással kapcsolatba kerülő minden felhasználót a lehetséges veszélyekre. Tulajdonosváltás esetén a használati utasítást is adja tovább az új tulajdonosnak.

A jelen útmutató az eredeti üzemeltetési útmutató (ill. az eredeti üzemeltetési útmutató fordítása az idegennyelvű útmutatók esetén) a 2006/42/EK EK-irányelvnek megfelelően. A kapuberendezés biztonságos üzemeltetéséhez és karbantartásához a következő dokumentumoknak kell rendelkezésre állni:

- a jelen üzemeltetési útmutató
- a garázkapu üzemeltetési útmutatója
- vizsgálati könyv

## ÁLTALÁNOS BIZTONSÁGI UTASÍTÁSOK

- A garázkapu-meghajtás és csomagolása nem játékszer. Tartsa távol a gyermekektől. Sérülés- és fulladásveszély áll fenn
- A garázkapu-meghajtást nem szabad kinyitni vagy módosítani.
- A garázkapu-meghajtás karbantartásmentes és nem igényel külön gondozást.
- Ellenőrizze a garázkapu-meghajtást a szerelés előtt az esetleges sérülésekre és a tartozékok teljességére vonatkozóan.
- Ellenőrizze rendszeresen a kapuberendezést a könnyű járásra és télen az eljegesedésre vonatkozóan.
- A garázkapu-meghajtással kapcsolatos műszaki kérdéseivel forduljon ügyfélszervizünkhöz.
- Gyermekek és olyan személyek, akik csökkent fizikai, érzékszervi vagy mentális képességeik miatt nem képesek a garázkapu-meghajtást biztonságosan és körültekintően kezelni, nem használhatják terméket, valamint nem végezhetnek azon szerelési munkákat. Gyermekeknek tilos a garázkapu-meghajtással játszani. A garázkapu-meghajtást 8 éves vagy annál idősebb gyermekek, valamint csökkent fizikai, érzékszervi vagy mentális képességekkel rendelkező, illetve tapasztalattal és ismeretekkel nem rendelkező személyek is használhatják, ha felügyelet alatt állnak, vagy útmutatót kaptak a készülék biztonságos kezeléséről, valamint az abból eredő veszélyekről. A tisztítást és a felhasználói karbantartást nem végezhetik felügyelet nélkül hagyott gyermekek.

## RENDELTETÉSSZERŰ HASZNÁLAT

- A garázkapu-meghajtást kizárólag csak arra a célra használja, amire tervezték és gyártották! Minden más használat nem rendeltetésszerűnek minősül!
- A garázkapu-meghajtás kizárólag rugókiegyenlítésű szekcionált és billenőkapuk impulzus-üzemeltetésére szolgál.
- A garázkapu-meghajtás kizárólag magán- / nem ipari szektorban történő használatra alkalmas.
- A garázkapu-meghajtás kizárólag száraz helyiségekben történő használatra alkalmas.
- Azokat a kapuberendezéseket, amelyek csak egy védőberendezéssel rendelkeznek (pl. erőlekapcsolás), csak a látómezőben szabad üzemeltetni.
- A garázkapu-meghajtást nem szabad zuhanásbiztosító nélküli kapuknál használni.
- A garázkapu-meghajtást nem szabad folyamatos üzemben használni.
- Az ezeknek a biztonsági utasításoknak a figyelmen kívül hagyásából eredő károk esetén mindenfajta garanciaigény érvényét veszti. Következmenykárookra vonatkozóan nem vállalunk felelősséget!

## A SZERELÉST VÉGZŐ KÉPZETTSÉGE



A szerelést, üzembe helyezést és javítást csak szakértő személynek / szakértő cégnek és a jelen útmutatóval megegyezésben szabad elvégezni.

- A garázkapu-meghajtás tervezése és gyártása a helyi rendelkezéseknek megfelelően történt. A szerelést végzőnek a garázkapu-meghajtásra vonatkozóan tisztában kell lennie a helyi előírásokkal.

- Szakképzettség nélküli személyzetnek vagy személyeknek, akik az automatikus ajtókra vagy kapukra vonatkozó munkavédelmi szabványokat nem ismerik, semmi esetben sem végezhetnek szerelést vagy beavatkozásokat a garázskapu-meghajtáson.
- Az érvényes biztonsági szabványokat figyelmen kívül hagyó személyek a felelősek mindazokért a károkért, sérülésekért, költségekért, kiadásokért vagy igényekért, amelyek a biztonsági szabványok figyelmen kívül hagyásából származnak.

## A SZERELÉS ELŐTT



- A garázskapu-meghajtást nem nehézjárású kapukhoz méretezték.
- Ellenőrizze, hogy a kapu kézzel könnyen nyitható és zárható.
- Ellenőrizze, hogy a kiegyenlítőrugók megfelelően vannak beállítva, oly módon, hogy a kaput kb. egy méterre felemeli és utána elereszti. A kapunak ebben az állásban sem lefelé, sem felfelé nem szabad elmozdulnia.
- A garázskapu kiegyenlítőrugóinak utánállítását csak szakértő személy végezheti.
- A garázsfödémnek alkalmasnak kell lenni a garázskapu-meghajtás felszerelésére. Ellenőrizni kell, hogy szükség van-e kiegészítő rögzítő alkatrészek felszerelésére.

## BIZTONSÁGI UTASÍTÁSOK A SZERELÉSHEZ



- A szerelési munkák során ügyelni kell a munkabiztonságra vonatkozó minden érvényes előírás, valamint az elektromos készülékek üzemeltetésére vonatkozó minden előírás betartására. Erre vonatkozóan a szükséges nemzeti irányelveket kötelezően be kell tartani.
- Kövesse a jelen szerelési útmutató utasításait és tudnivalóit. Amennyiben a szerelésnél bizonytalan, vegye fel a kapcsolatot ügyfélszervizünkkel (l. hátoldalt).
- A lehetséges veszélyeztetéseket a DIN EN 13241-1 értelmében a jelen útmutató szerinti szereléssel elkerüli.
- A villamos csatlakoztatásokat csak villamos szakember végezheti el.
- A garázskapunak kiegyensúlyozottnak kell lenni. A mozdíthatatlan vagy nehezen járó kapukat meg kell javítani. Nem kiegyensúlyozott állapotban a garázskapuk, kapurugók, kábelek, lemezek, tartók és sínek rendkívül nagy feszültség alatt állnak, ami súlyos sérüléseket okozhat. Ne próbálja meg a kapu kioldását, eltolását vagy egyengetését. Keressen fel szakembert.
- Az olyan garázsokhoz, amelyek nem rendelkeznek további bejárattal, egy vész-reteszkioldás a forgógombhoz (cikksz.: 60553) vagy egy vész-reteszkioldó zár (cikksz.: 60511) szükséges. Ezek a berendezések meghibásodás vagy feszültségkiesés esetén megakadályozzák a garázból történő esetleges kizárást.
- A garázskapu-meghajtás beépítése előtt távolítsa el a meglévő reteszelékeket és zárat a garázskapu szerelési útmutatója szerint, úgy hogy azok a garázskapu-meghajtás használatát ne akadályozzák.
- Szereljen fel minden opcionális kezelőelemet (pl. kulcsos kapcsoló (cikksz.: 25101, 25102) vagy fali gomb (cikksz.: 60060)) legalább 1,5 m-es magasságban és a garázskapu látótávolságában, de távol minden mozgó alkatrésztől és gyermekek által el nem érhető helyen.
- Helyezze el a beszorulás elleni figyelmeztető utasításokat jól látható helyen vagy a kapcsoló közelében.
- Helyezze el a kézi reteszkioldás matricáját a garázskapu-meghajtás közelében.
- Biztosítsa a garázskapu-meghajtás üzembe helyezése előtt, hogy a kapu mozgásútjában ne legyenek akadályok.
- Olvassa el gondosan az utasításokat.
- A szerelésnél figyeljen a rajzok szerinti minimális távolságokra.
- Fürt por, szennyeződések vagy forgácsok nem kerülhetnek a garázskapu-meghajtásfejbe vagy sínrendszerbe. Fedje le a szerelés során gondosan ezeket az alkatrészeket.

HU

## BIZTONSÁGI UTASÍTÁSOK AZ ÜZEMBE HELYEZÉSHEZ



- Ellenőrizze az áramcsatlakozását. Az értékeknek meg kell egyezniük a jelen kezelési útmutatóban szereplő értékekkel. Ezek az adatok a garázskapu-meghajtás adattábláján találhatóak.
- A garázsban lévő áramcsatlakozásnak meg kell felelni a helyi előírásoknak.

- Ellenőrizze a garázkapu-meghajtás biztonsági funkcióit a következők szerint: Helyezzen egy kb. 50 mm magas tárgyat (pl. egy darab fa) a garázkapu fő zárószegélye alá. Eressze le a kaput. A kapunak az akadályon történő felütközésekor a garázkapu-meghajtásnak meg kell fordulni és szabadon kell hagyni a tárgyat.
- Használjon az Ön nagyobb biztonsága érdekében opcionális fényzorompót (cikksz.: 60030) és ellenőrizze rendszeresen az automatikus biztonsági visszafutást.
- A betanuló menet után a biztonsági berendezéseket (akadályfelismerés erőlekapcsolással, fényzorompó) ellenőrizni kell.
- A végtermék, ill. a kombináció üzembe helyezése az Alfred Schellenberg GmbH részéről mindaddig tilos, amíg a végtermék, ill. a garázkapu-meghajtás és a garázkapu kombinációjának megfelelősége az idevonatkozó szabványok, specifikációk, ill. irányelvek alapján megállapításra nem kerül. Kétség esetén szerelési szakcég bevonása szükséges. (lásd a mellékelt megfelelőségi nyilatkozatot).

## BIZTONSÁGI UTASÍTÁSOK AZ ÜZEMELTETÉSHEZ



- A nem kifogástalanul működő biztonsági akadályrendszer anyagi károkat, sérüléseket vagy akár halált is okozhat.
- Biztosítsa, hogy a garázkapu teljesen nyitva legyen és nyugalmi állapotban legyen, mielőtt gyalog, ill. járművel bemegy/kijön a garázsba/garázsból.
- Biztosítsa, hogy a garázkapu a garázs elhagyása után teljesen zárva legyen.
- Ügyeljen a vész-reteszkioldás használatakor arra, hogy a nyitott garázkapu a gyenge vagy törött rugók miatt hirtelen lezuhanhat.
- Gyermeknek tilos a garázkapu-meghajtással, ill. a távvezérlőkkel játszani. Tartsa távol a távvezérlőket a gyermekektől.
- Figyelje meg a mozgó kaput. Senki sem tartózkodhat a garázkapu veszélyzónájában, amíg a kapu teljesen nyitva vagy zárva nincs.
- A garázkapu-meghajtásokat csak a látómezőben üzemeltesse, amennyiben azok csak egy védőberendezéssel rendelkeznek.
- Soha ne maradjon állva a nyitott kapu alatt.
- Soha ne fogja meg a vezetősíneket a kapu mozgása során.
- Soha ne csatlakoztasson a garázkapu-meghajtás csatlakozókapcsaira hálózati feszültséget (230 V / 50 Hz).
- Fennáll a lehetősége, hogy a távvezérlő és ezáltal a kapu véletlenül működésbe lép, ha az adót a nadrágzsebben vagy a kezításkában tartják.

## BIZTONSÁGI UTASÍTÁSOK A KARBANTARTÁSHOZ, JAVÍTÁSHOZ ÉS TISZTÍTÁSHOZ



A tisztítás, karbantartás és az alkatrészek cseréje során a garázkapu-meghajtást le kell választani a hálózatról.

- Ellenőrizze rendszeresen a berendezést. Különösen a kábeleket, rugókat és tartókat kell a kopásnyomokra, sérülésekre és kiegyensúlyozatlanság vonatkozóan ellenőrizni. Ne használja a garázkapu-meghajtást, ha javítás vagy a beállítás módosítása szükséges.
- A garázkapu-meghajtás tisztítását és karbantartását nem végezhetik felügyelet nélkül hagyott gyermekek.
- Az esetlegesen szükséges hozzáigazítást csak szakértő személy végezheti.
- Ellenőrizze havonta a vész-reteszkioldás működését.
- Meghibásodás esetén haladéktalanul szakértő személyt kell megbízni az ellenőrzéssel/javítással.
- A hálózati csatlakozó vezeték meghibásodása esetén azt villamos szakemberrel kell kicseréltetni.

## AZ ELEMekkel KAPCSOLATOS BIZTONSÁGI UTASÍTÁSOK

- Ügyelni kell a pozitív (+) és negatív (-) pólus jelöléseire, és gondoskodni kell arról, hogy az elemek megfelelően behelyezésre kerüljenek a töltőkészülékbe, illetve a termékbe.
- Csak az adott terméknek megfelelő elemeket használjon.

- Az elhasznált elemeket a helyi hulladékkezelési előírásoknak megfelelően kell ártalmatlanítani. Pozitív (+) pólus leragasztása ragasztószalaggal.



**FIGYELEM!** Az elemeket gyermekektől és háziállatoktól távol kell tartani. Az elem lenyelése életveszélyes következményekkel járhat. Szükség esetén azonnal keressen fel egy orvost. A lenyelés gyanúja esetén is.

- A nem tölthető elemet semmiképpen ne töltsse fel.
- Az elem nem deformálódhat, sérülhet meg, eshet szét, kerülhet felnyitásra, vagy rövidre zárásra.
- Az elemek nem tehetők ki forróság vagy tűz, illetve folyadék hatásának.
- A tömítetlenné vált elemnél ügyeljen arra, hogy a folyadék ne kerüljön kapcsolatba bőrével vagy szemével. A rájuk került folyadékot mossa le bő vízzel és keressen fel egy orvost.

## AZ ERŐBEÁLLÍTÁSSAL KAPCSOLATOS BIZTONSÁGI UTASÍTÁSOK

A hajtáson gyárilag beállított erőértékek (2 érték) az erre kialakított standard kapuk problémamentes üzemére kerültek beállításra. A gyári beállításokban szereplő erőknek alapvetően elegendőknek kell lenniük a kezelendő kapu teljes kinyitására a zárására. A gyári beállítások alkalmazásával a hajtás betartja a jogszabályokban, illetve a vonatkozó szabványokban (pl. EN 13241-1, EN 12453, EN 60335-2-95) az üzemi erők és a megengedett legnagyobb erőhatárookra előírt követelményeket.

A hajtás által leadandó erők az alábbiakban részletezett eljárásmenettel szükség szerint csökkenthetők (1. érték) vagy növelhetők (3. érték) is.

HU

### Megjegyzés

Ezt akkor kell sort keríteni, ha a „Kapu nyit” vagy „Kapu zár” végütközési helyzetet gyári beállítással (2. érték) a kapu nem éri el. Ilyenkor a legnagyobb erő beállítását – az alábbiakban részletezettek szerint – lépésenként meg kell növelni, egészen a megfelelő végütköző eléréséig.

Ezen túlmenően pl. az üzemidő alatt rosszabbodhatnak a kapu futásteljesítményei (pl. a rugóerő csökkenésével). Biztonsági okok miatt ilyenkor ki kell igazítani ezeket az erőket, ellenkező esetben a kapu nyitáshoz, illetve záráshoz adott esetben szükséges kézi működtetés biztonsági kockázatot (pl. a kapu lezuhanása) jelenthet emberek és anyagi javak tekintetében.

De



### FIGYELEM:

**A gyári beállításoktól (2. érték) eltérő, magasabb erőbeállítási érték súlyos személyi sérülésekkel vagy akár életveszéllyel, illetve anyagi károkkal is járhat!**

A gyári beállításoktól eltérően, magasabb értékben beállított erőbeállítási érték a nyitásnál és zárásnál hatással van a hajtás által kapu nyitáshoz és záráshoz kifejtett erőkre. A gyári beállítások megváltoztatásánál – pl. emberek vagy tárgyaknak a kapu területére való beszorulása miatt – a lehető legsúlyosabb személyi sérülések, életveszély, vagy anyagi javak károsodásának veszélye fenyeget, mivel az erőbeállítások gyári beállításoktól eltérő megnövelése esetén túllépésre kerülhetnek a fentiekben részletezett, megengedett legnagyobb erőhatárértékek. Éppen ezért legyen figyelemmel az alábbiakra:

### Megjegyzés

**A élet és testi épség valamint az anyagi javak károsodásának megelőzése érdekében a gyári beállításoktól (2. érték) eltérő minden erőbeállításnál (3. érték) hozzáértő személlyel meg kell vizsgáltatni a jogszabályban vagy a vonatkozó szabványokban megkövetelt erőhatárértékek betartását, erről átvételt kell végeztetni és ezt le is kell dokumentálni.**

## GARANCIÁLIS FELTÉTELEK

Garantáljuk, hogy termékeink mentesek az anyag- és gyártási hibáktól. A garancia nem vonatkozik azokra a károkra, amelyeket:

- a használatához kapcsolódó, normál kopás
- szakszerűtlen szerelés, csatlakoztatás, kezelés vagy bánásmód
- vis maior vagy más külső befolyások
- harmadik fél általi szakszerűtlen karbantartás és javítás
- harmadik fél általi műszaki módosítások okoznak

Garanciális esetben választásunk szerint kijavítjuk a terméket vagy azonos értékű SCHELLENBERG termékre cseréljük ki azt. A garanciaidőt a csere vagy a javítás nem hosszabbítja meg! A garancia igénybe vételének előfeltétele a vásárlási bizonylat bemutatása. A készülék beküldése esetén kérjük, mellékelje a bizonylat másolatát, valamint a fellépett hiányosság leírását.

Az Ön által megvásárolt Schellenberg termékre 4 évig (SmartDrive L) / 6 évig (SmartDrive XL) érvényes a garancia, ami a termék megvásárlásának időpontjától indul. Ez a gyártói garancia nem érinti a törvény által biztosított kártérítési igényeket, amelyek Önt, mint fogyasztót az eladóval szemben a hatályos törvény szerint megilletik, beleértve a fogyasztóra vonatkozó különleges védőrendelkezéseket is. A garancia a törvény általi garanciális kötelezettségeket nem zárja ki, illetve nem korlátozza.

## EK MEGFELELŐSÉGI NYILATKOZAT

A garázkapu-meghajtás (🌐 60923, 60918 / 60924, 60919) megfelel az európai és nemzeti irányelvek hatályos követelményeinek. A megfelelőséget igazoltuk. Az EK megfelelőségi nyilatkozat teljes szövegét a következő internetcímen érheti el: <http://www.schellenberg.de> (Letöltési központ „Szerviz” menüpontja).

A garázkapu-meghajtáshoz kiegészítésként mellékeljük az aktuális EK-megfelelőségi nyilatkozatot is.



Ne dobja a háztartási hulladékok közé! A garázkapu-meghajtás újrahasznosítható, és leadhatja a hulladékudvaron vagy az elektromos háztartási hulladékok gyűjtőhelyén.



2006/42/EK gépekre vonatkozó irányelv  
RED 2014/53/EK rádióberendezésekre vonatkozó irányelv  
2011/65/EK RoHS-irányelv  
EMC irányelv - 2014/30/EK



## JELMAGYARÁZAT A SZÁLLÍTÁSI TERJEDELEMHEZ

A	Sín láncsal	L	Mennyezeti rögzítőkönnyök
B	Összekötő sínek	M	Hatlapfejű csavar M6
C	Középső sínek	N	Kapurögzítő vasalat
D	Végsín	O	Kapu kar (csatolórúd)
E	Fali tartó	P	Peremes csap („rövid”) rugós biztosító szeggel
F	Garázkapu-meghajtás	Q	Kézi kapukioldás kötele
G	Hajtásadapter	T	Távvezérlő
H	Kengyel	U	Tápkábel
I	Hatlapú anya M6	V	Fali tartó (Távvezérlő)
J	Peremes csap („hosszú”) rugós biztosító szeggel	W	Belső nyomógomb
K	Síntartó	X	Fénysorompóval



A rögzítőanyagot a kapuhoz és a falhoz a szállítási terjedelem nem tartalmazza.

### MŰSZAKI ADATOK

#### Smart DRIVE L / Smart DRIVE XL

Cikksz.	60923, 60918 / 60924, 60919
Üzemi feszültség	230 V - 240 V AC 50/60 Hz
Névleges teljesítmény	200 W / 245 W
Készenléti teljesítmény	5 W / 7 W
Maximális erő	600 N / 1000 N
Sebesség	0,15 m/s
Világítás	LED 12 V DC
Világítás időtartam	3 perc
Rádiófrekvencia	868,4 MHz
Adóteljesítmény	max 10 mW
Környezeti hőmérséklet	-20°C ... +40°C
Max. kapuméret	10 m <sup>2</sup> / 14 m <sup>2</sup>
Védettség	IP 20. Csak száraz belső helyiségekhez.
Védelmi osztály	

#### Távvezérlő

Cikksz.	60930 / 60931
Modell / fajta	Kézi rádióadó, 868 2 csatorna / 4 csatorna
Rádiófrekvencia	868,4 MHz
Adóteljesítmény	max 10 dBm / 10 mW
Feszültségellátás	3 V DC
Elem típusa	CR2032 (lítium elem)
Védettség	IP 20. Csak száraz belső helyiségekhez.
Környezeti hőmérséklet	-10° ... +55° C

HU

## SADRŽAJ

Sigurnost i napomene .....	83
Opće sigurnosne napomene .....	83
Namjenska upotreba .....	83
Kvalifikacija instalatera .....	83
Prije montaže .....	84
Sigurnosne napomene za montažu .....	84
Sigurnosne napomene za puštanje u rad .....	84
Sigurnosne napomene za pogon .....	85
Sigurnosne napomene za održavanje, popravak i čišćenje .....	85
Sigurnosne napomene za bateriju .....	85
Sigurnosne napomene za podešavanje sile .....	86
Jamstveni uvjeti .....	86
EU-izjava o sukladnosti .....	87
Legenda za opseg isporuke .....	88
Tehnički podaci .....	88
Potreban alat .....	201
Opseg isporuke .....	201
<b>A</b> Montaža .....	202
<b>A1</b> Montaža vodilica .....	202
<b>A2</b> Stropna montaža .....	204
<b>A3</b> Montaža vrata .....	210
<b>B</b> Prilagodba ručnog odašiljača .....	214
<b>B1</b> Upravljanje vratima .....	214
<b>B2</b> Odvojeno upravljanje rasvjetnim sustavom ili drugi pogon.....	216
<b>C</b> Namještanje krajnjeg položaja .....	219
<b>C1</b> Zaustavljanje u slučaju opasnosti tijekom namještanja krajnjeg položaja .....	221
<b>D</b> Opcijski pribor .....	221
<b>D1</b> Priključak svjetlosne barijere .....	222
<b>D2</b> Priključak zidnog tipkala / prekidača s ključem .....	222
<b>D3</b> Priključak dodatnog osvjetljenja garaže .....	223
<b>D4</b> Priključak sustava za otvaranje garažnih vrata pametnim telefonom .....	223
<b>D5</b> Priključak kontakt prolaznih vrata .....	223
<b>E</b> Podešavanje sile .....	225
<b>F</b> Poništavanje ručnog odašiljača.....	226
<b>F1</b> Poništavanje ručnog odašiljača .....	226
<b>F2</b> Vraćanje ručnog odašiljača na tvorničke postavke.....	227
<b>F3</b> Brisanje ručnog odašiljača iz pogona .....	227

## SIGURNOST I NAPOMENE

Poštovani kupci,



pažljivo pročitajte upute prije montaže i rukovanja pogonom garažnih vrata. Instalaciju treba izvršiti odgovarajuća stručna osoba. Neispravna instalacija ili samostalni popravci mogu dovesti do ozljeda, smrti i oštećenja imovine tijekom rada. Slijedite sve upute radi vlastite sigurnosti i spremite ove upute za montažu. Svakog korisnika upozorite na eventualne opasnosti povezane s ovim pogonom garažnih vrata. U slučaju promjene vlasništva predajte ove upute novom vlasniku.

Ove upute su izvorne upute za uporabu (odn. upute na ostalim jezicima su prijevod izvornih uputa za uporabu) u smislu Direktive 2006/42/EZ. Za siguran rad i održavanje sustava vrata moraju biti dostupni sljedeći dokumenti:

- ove upute za uporabu
- upute za uporabu garažnih vrata
- ispitna knjiga

## OPĆE SIGURNOSNE NAPOMENE

- Pogon garažnih vrata i ambalaža nisu igračke. Držite djecu podalje od njih. Postoji opasnost od ozljede i gušenja.
- Pogon garažnih vrata ne smije se otvarati ili mijenjati.
- Pogon garažnih vrata nije potrebno održavati i ne zahtijeva posebnu njegu.
- Prije montaže provjerite pogon garažnih vrata na moguća oštećenja i cjelovitost pribora.
- Redovito provjeravajte sustav vrata na lagani hod, a zimi na zaleđivanje.
- Ako imate tehnička pitanja o svom pogonu garažnih vrata, obratite se našoj službi za korisnike.
- Djeca i osobe koje zbog umanjenih fizičkih, psihičkih ili senzoričkih sposobnosti nisu u stanju sigurno i oprezno rukovati pogonom garažnih vrata ne smiju ga upotrebljavati ili montirati. Djeca se ne smiju igrati pogonom garažnih vrata. Djeca od 8 godina nadalje i osobe smanjenih fizičkih, senzoričkih ili psihičkih sposobnosti odnosno osobe s nedostatkom iskustva i znanja smiju upotrebljavati pogon garažnih vrata pod nadzorom ili uz upute za njegovu sigurnu uporabu i ako razumiju opasnosti koje proizlaze iz uporabe. Djeca ne smiju čistiti i održavati uređaj bez nadzora.



## NAMJENSKA UPOTREBA

- Upotrebljavajte pogon garažnih vrata isključivo u svrhu za koju je napravljen i koncipiran! Svaka druga upotreba izvan navedenih okvira smatra se nenamjenskom!
- Pogon garažnih vrata služi isključivo za impulsni pogon sekcijskih i zakretnih vrata s torzijskim oprugama za uravnoteženje.
- Pogon garažnih vrata prikladan je samo za uporabu u privatnom / nekomercijalnom području.
- Pogon garažnih vrata prikladan je samo za uporabu u suhim prostorijama.
- Sustavi vrata, koji imaju samo jedan zaštitni mehanizam (npr. isključivanje napona), smiju se upotrebljavati samo u vidnom polju.
- Pogon garažnih vrata ne smije se upotrebljavati na vratima bez zaštite od pada.
- Pogon garažnih vrata ne smije se upotrebljavati za trajni pogon.
- U slučaju šteta nastalih nepridržavanjem ovih sigurnosnih napomena prestaje svako pravo na ostvarivanje jamstva. Ne preuzimamo odgovornost za posljedičnu štetu!

## KVALIFIKACIJA INSTALATERA



Montažu, puštanje u pogon, održavanje i popravke smije provoditi samo kvalificirana osoba specijaliziranoga poduzeća, a provodi se u skladu s ovim uputama.

- Pogon garažnih vrata dizajniran je i proizveden u skladu s lokalnim propisima. Instalater mora biti upoznat s lokalnim propisima koji se odnose na instalaciju pogona garažnih vrata.
- Nekvalificirano osoblje ili osobe koje ne poznaju norme zaštite na radu za rad s automatskim vratima ni pod kojim uvjetima ne smiju vršiti instalaciju ili intervencije na pogonu garažnih vrata.
- Osobe koje ne poštuju važeće sigurnosne norme za instalaciju i održavanje odgovorne su za štetu, ozljede, troškove, izdatke ili zahtjeve koji proizlaze iz nepridržavanja sigurnosnih normi.

## PRIJE MONTAŽE



- Pogon garažnih vrata nije predviđen za rad s teško pokretnim vratima.
- Provjerite mogu li se vrata jednostavno otvoriti i zatvoriti rukom.
- Provjerite jesu li torzijske opruge ispravno namještene na način da podignete vrata na oko jedan metar i zatim ih otpustite. Vrata se ne bi smjela pomicati prema dolje ili gore u tom položaju.
- Namještanje torzijskih opruga za uravnoteženje na garažnim vratima može izvršiti samo kvalificirana osoba.
- Strop garaže mora biti prikladan za montažu pogona garažnih vrata. Provjeriti je li potrebno postavljanje dodatnih dijelova za učvršćivanje.

## SIGURNOSNE NAPOMENE ZA MONTAŽU



- Tijekom montažnih radova obratiti pozornost na pridržavanje svih važećih propisa o zaštiti na radu i svih važećih propisa za rad s električnim uređajima. Pritom se obvezno moraju poštivati nacionalne smjernice.
- Slijedite upute i napomene u ovim uputama za montažu. Ako niste sigurni pri instalaciji, molimo kontaktirajte našu službu za korisnike (vidi stražnju stranicu).
- Moguće opasnosti prema DIN EN 13241-1 izbjegavaju se montažom u skladu s ovim uputama.
- Električne spojeve može obavljati samo kvalificirani električar.
- Garažna vrata moraju biti uravnotežena. Nepokretna ili teško pokretna vrata moraju se popraviti. U neuravnoteženom stanju garažna vrata, opruge vrata, kabeli, diskovi, nosači i vodilice su pod ekstremnim opterećenjem, što može dovesti do ozbiljnih ozljeda. Vrata ne pokušavajte otpustiti, pomaknuti ili namještati. Pronađite odgovarajućeg stručnjaka.
- Za garaže bez pomoćnog ulaza potreban je mehanizam za otključavanje u nuždi za okretnu ručku (br. art. 60553) ili brava za otključavanje u nuždi (br. art. 60511). Ti uređaji sprječavaju mogućnost zaključavanja u garaži u slučaju kvara ili nestanka struje.
- Prije ugradnje pogona garažnih vrata uklonite postojeće zapore i brave i zaključajte prema uputama za montažu garažnih vrata, a da uporabu pogona garažnih vrata nije ugroženo.
- Instalirajte sve opcionalne elemente za rukovanje (npr. prekidač s ključem (br. art. 25101, 25102) ili tipkalo na zidu (br. art. 60060)) na visini od najmanje 1,5 m i u vidokruglu garažnih vrata, ali dalje od pokretnih dijelova i izvan dohvata djece.
- Znak za opasnost od priklještenja pričvrstite na dobro vidljivo mjesto ili blizu prekidača.
- Pričvrstite naljepnicu za ručno otključavanje blizu pogona garažnih vrata.
- Prije puštanja u rad garažnih vrata provjerite da nema prepreka na putu kretanja vrata.
- Pažljivo pročitajte upute.
- Prilikom ugradnje pridržavajte se minimalnih razmaka kao na crtežima.
- Prašina od bušenja, prljavština ili strugotine ne smiju ući u pogonsku glavu garažnih vrata ili u sustav vodilica. Pažljivo pokrijte te dijelove tijekom montažnih radova.

## SIGURNOSNE NAPOMENE ZA PUŠTANJE U RAD



- Provjerite električni priključak. Vrijednosti se moraju podudarati s vrijednostima u ovim uputama za uporabu. Te informacije nalaze se i na pločici s oznakom tipa pogona garažnih vrata.
- Električni priključak u garaži mora biti u skladu s lokalnim propisima.
- Provjerite sigurnosne funkcije pogona garažnih vrata kako slijedi:  
Postavite predmet visok cca 50 mm (npr. komad drveta) ispod glavnog završnog ruba vrata garaže. Spustite vrata. Kada vrata udare u prepreku, pogon garažnih vrata mora promijeniti smjer kretanja vrata i osloboditi predmet.
- Za dodatnu sigurnost upotrebljavajte opcionalnu svjetlosnu barijeru (br. art. 60030) i redovito provjeravajte automatski sigurnosni povratni hod.
- Nakon inicijalizacijske probne vožnje mora se provjeriti sigurnosni mehanizam (isključivanje napajanja s prepoznavanjem prepreke, svjetlosna barijera).
- Dok se sukladnost gotovog proizvoda ili kombinacija pogona garažnih vrata i garažnih vrata ne utvrdi na temelju za to važećih normi, specifikacija ili smjernica, društvo Alfred Schellenberg GmbH zabranjuje stavljanje u pogon gotovog proizvoda ili kombinaciju. U slučaju dvojbe obvezno zatražite savjet specijaliziranoga društva za montažu (vidi priloženu izjavu o sukladnosti)

## SIGURNOSNE NAPOMENE ZA POGON



- Neispravno funkcioniranje sigurnosnog sustava za prepoznavanje prepreka može dovesti do oštećenja imovine, ozbiljnih ozljeda ili čak smrti.
- Prije nego što uđete ili izađete iz garaže provjerite jesu li garažna vrata potpuno otvorena i u položaju mirovanja.
- Nakon izlaska iz garaže provjerite jesu li garažna vrata potpuno zatvorena.
- Prilikom korištenja mehanizmom za otključavanje u nuždi imajte na umu da otvorena garažna vrata mogu iznenada pasti zbog slabih ili slomljenih opruga.
- Ne dopustite da se djeca igraju pogonom garažnih vrata, uključujući ručne odašiljače. Ručne odašiljače treba držati podalje od djece.
- Pazite na kretanje vrata. Osobe se ne smiju zadržavati u zoni opasnosti garažnih vrata dok se vrata potpuno ne otvore ili zatvore.
- Upravljajte pogonom garažnih vrata samo u vidnom polju ako isti ima samo jedan sigurnosni mehanizam.
- Nikada nemojte stajati ispod otvorenih vrata.
- Nikada ne dodirujte vodilicu tijekom vožnje vrata.
- Priključne stezaljke pogona garažnih vrata nikada ne spajajte na mrežni napon (230 V / 50 Hz).
- Moguće je da dođe do neželjenog aktiviranja ručnog odašiljača, a time i do neželjenog pokretanja vrata ako je isti pohranjen u džepu ili torbici.

## SIGURNOSNE NAPOMENE ZA ODRŽAVANJE, POPRAVAK I ČIŠĆENJE



Tijekom čišćenja, održavanja i zamjene dijelova pogon garažnih vrata mora biti isključen iz električne mreže.



- Redovito provjeravajte sustav. Posebno provjerite kabele, opruge i nosače na znakove trošenja, oštećenja ili neravnoteže. Nemojte upotrebljavati pogon garažnih vrata ako je potrebno popraviti ili promijeniti namještanje.
- Djeca ne smiju čistiti ili popravljati pogon garažnih vrata bez nadzora.
- Eventualno potrebnu prilagodbu može izvršiti samo kvalificirana osoba.
- Provjeravajte funkciju mehanizma za otključavanje u nuždi na mjesečnoj bazi.
- U slučaju kvara ovlastiti se mora kvalificirana osoba za provjeru / popravak.
- Ako postoji greška u mrežnom kabelu, mora je zamijeniti kvalificirani električar.

## SIGURNOSNE NAPOMENE ZA BATERIJU

- Pazite na oznake polova plus (+) i minus (-) te osigurajte da su baterije ispravno postavljene u punjaču odn. proizvodu.
- Upotrebljavajte samo baterije koje su primjerene za pojedini proizvod.
- Dajte istrošene baterije na oporabu prema lokalnim propisima o odlaganju otpada. Zalijepite ljepljivu traku na pol plus (+).



**POZOR!** Držite baterije izvan dohvata djece i kućnih ljubimaca. Gutanje baterije može imati posljedice opasne po život. U slučaju potrebe odmah zatražite pomoć liječnika, čak i ako samo sumnjate da je baterija progutana.

- Ni u kojem slučaju nemojte puniti baterije koje nisu punjive.
- Baterije se ne smiju izobličiti, oštetiti, rastavljati, otvarati ili kratko spajati.
- Ne izlažite baterije toplini, vatri ni bilo kakvim tekućinama.
- Ako baterija curi, pazite da tekućina ne dođe u dodir s kožom ili očima. Dođe li do dodira s tekućinom, isperite velikom količinom vode i zatražite pomoć liječnika.

## SIGURNOSNE NAPOMENE ZA PODEŠAVANJE SILE

Tvornički podešene sile (2. vrijednost) pogona namijenjene su besprijekornom radu za to predviđenih standardnih vrata. Sile iz tvorničke postavke trebale bi u pravilu biti dovoljne za potpuno otvaranje i zatvaranje vrata kojima se upravlja. Tvornička postavka pogona zadovoljava zahtjeve zakonskih odn. mjerodavnih normi (kao što su EN 13241-1, EN 12453, EN 60335-2-95) za pogonske sile te se nalazi unutar maksimalnih dopuštenih granica za silu.

No, sile koje proizvodi pogon moguće je po potrebi smanjiti (1. vrijednost) ili povećati (3. vrijednost) na način opisan u nastavku.

### Napomena

To je potrebno kada se ne dostiže krajnji graničnik za „vrata otvorena” ili „vrata zatvorena” u tvorničkoj postavci (2. vrijednost). U tom slučaju trebete postupno povećavati postavku za maksimalnu silu – kako je opisano u nastavku – dok se ne dostigne pojedini graničnik.

Također se može, primjerice tijekom radnog vijeka, pogoršati hod vrata (npr. zbog popuštanja napetosti opruga). Tada će možda iz sigurnosnih razloga biti potrebno prilagoditi sile jer u protivnome ručno upravljanje vratima za otvaranje odn. zatvaranje vrata može predstavljati sigurnosni rizik (npr. pad vrata) za osobe i imovinu.

### Ali



#### POZOR:

**Povišena vrijednost za sile koja odstupa od tvorničke postavke (2. vrijednost) može dovesti do teških ozljeda, uključujući smrtnih, i materijalne štete!**

Postavka sile koja je podešena više od tvorničke postavke utječe na sile koje pogon proizvodi pri otvaranju i zatvaranju vrata. Kada promijenite tvorničku postavku, postoji opasnost – npr. kao posljedica uklještenja ili nagnječenja osoba ili stvari u području vrata – da nastanu teške ozljede, uključujući smrtne, kao i materijalna šteta, s obzirom na to da postavka sile koja je podešena više od tvorničke postavke može dovesti do prekoračenja maksimalnih dopuštenih graničnih vrijednosti sile koje su prethodno spomenute. Stoga vrijedi sljedeće:

### Napomena

**Nakon svakog podešavanja sile (3. vrijednost) koje odstupa od tvorničke postavke (2. vrijednost), stručnjak mora provjeriti, potvrditi i dokumentirati da je vrijednost sukladna s graničnim vrijednostima za silu koje su propisane zakonom odn. mjerodavnim normama da bi se isključila navedena opasnost za zdravlje i život kao i opasnost od materijalne štete.**

## JAMSTVENI UVJETI

Jamčimo da su naši proizvodi bez materijalnih i proizvodnih grešaka. Iz jamstva su isključene štete uzrokovane:

- normalnim trošenjem povezanim s uporabom
- nepravilnom montažom, nepravilnim priključivanjem, rukovanjem ili tretmanom
- višom silom ili drugim vanjskim utjecajima
- nepravilnim održavanjem i popravkom od strane trećih osoba
- tehničkim izmjenama od strane trećih osoba

U slučaju jamstva popraviti ćemo proizvod ili ga zamijeniti ekvivalentnim proizvodom društva SCHELLENBERG. Jamstveni rok ne produžuje se zamjenom ili popravkom uređaja! Pravo na korištenje jamstvom ostvaruje se isključivo uz predočenje računa. Prilikom slanja uređaja priložite kopiju računa i opis kvara koji se dogodio.

Jamstvo za vaš kupljeni proizvod proizvođača Schellenberg traje 4 godine (SmartDrive L) / 6 godine (SmartDrive XL) i počinje na dan kupnje proizvoda. Proizvođačevo jamstvo ne utječe na zakonsko pravo na ostvarivanje jamstva na koje možete imati prema prodavaču kao potrošač, a na temelju važećeg prava uključujući posebne odredbe o zaštiti potrošača. Ovim jamstvom ne isključuje se niti ograničava zakonsko jamstvo.

## EU-IZJAVA O SUKLADNOSTI

Pogon garažnih vrata (🌐 60923, 60918 / 60924, 60919) ispunjava važeće zahtjeve europskih i nacionalnih smjernica. Sukladnost je potvrđena. Potpuni tekst EU-izjave o sukladnosti dostupan je na sljedećoj internetskoj adresi: <http://www.schellenberg.de> (točka na izborniku „Servis“ u centru za preuzimanje).

Ovim je garažnim vratima priložena aktualna EU-izjava o sukladnosti.



Ne odlažite u kućni otpad! S obzirom na to da se pogon garažnih vrata može reciklirati, potrebno ga je predati u reciklažno dvorište ili u sabirni centar za sakupljanje električnog i elektroničkog otpada.



Direktiva o strojevima 2006/42/EZ

Direktiva o radijskoj opremi RED 2014/53/EU

Direktiva o ograničenju uporabe određenih opasnih tvari u električnoj i elektroničkoj opremi 2011/65/EU

Direktiva o elektromagnetskoj kompatibilnosti 2014/30/EU

## LEGENDA ZA OPSEG ISPORUKE

A Vodilica uklj. lanac	L Stropni pričvrtni kutnik
B Spojne vodilice	M Šesterokutni vijak M6
C Srednje vodilice	N Okov za pričvršćivanje vrata
D Završne vodilice	O Vratno krilo (spojna šipka)
E Zidni nosač	P Spojni klin „kratki“ s opružnim utikačem
F Pogon garažnih vrata	Q Uže za ručno otključavanje vrata
G Pogonski adapter	T Ručni odašiljač
H Stremen	U Kabel napajanja
I Šesterokutna matica M6	V Zidni nosač (Ručni odašiljač)
J Spojni klin „dugi“ s opružnim utikačem	W Unutarnjeg tipkala
K Nosač vodilice	X Fotočelija



Materijal za pričvršćivanje vrata na zid nije uključen u opseg isporuke.

## TEHNIČKI PODACI

### Smart DRIVE L / Smart DRIVE XL

Br. art.	60923, 60918 / 60924, 60919
Radni napon	230 V - 240 V AC 50/60 Hz
Nazivna snaga	200 W / 245 W
Snaga u stanju pripravnosti	5 W / 7 W
Maksimalna snaga	600 W / 1000 N
Brzina	0,15 m/s
Osvjetljenje	LED 12 V DC
Trajanje svjetla	3 min.
Radijska frekvencija	868,4 MHz
Snaga odašiljača	maks. 10 mW
Temperatura okoline	-20 °C do +40 °C
maks. veličina vrata	10 m <sup>2</sup> / 14 m <sup>2</sup>
Stupanj zaštite	IP 20. Samo za suhe zatvorene prostore.
Klasa zaštite	

### Ručni odašiljač

Br. art.	60930 / 60931
Model/vrsta	Ručni radijski odašiljač 868 s 2/4 kanala
Radijska frekvencija	868,4 MHz
Snaga odašiljača	maks. 10 dBm / 10 mW
Napajanje	3 V DC
Vrsta baterije	CR2032 (litijska baterija)
Stupanj zaštite	IP 20. Samo za suhe zatvorene prostore.
Temperatura okoline	-10 °C do +55 °C



## KAZALO VSEBINE

Varnost in navodila .....	90
Splošna varnostna navodila .....	90
Predvidena uporaba .....	90
Usposobljenost monterja .....	90
Pred montažo .....	91
Varnostna navodila za montažo .....	91
Varnostna navodila za zagon .....	91
Varnostna navodila za uporabo .....	92
Varnostna navodila za vzdrževanje, popravila in čiščenje .....	92
Varnostna navodila za baterijo .....	92
Varnostna navodila za nastavitev sile .....	93
Garancijski pogoji .....	93
Izjava EU o skladnosti .....	94
Legenda za obseg dobave .....	95
Tehnični podatki .....	95
Potrebna orodja .....	201
Obseg dobave .....	201
<b>A</b> Montaža .....	202
<b>A1</b> Montaža vodil .....	202
<b>A2</b> Stropna montaža .....	204
<b>A3</b> Montaža vrat .....	210
<b>B</b> Priučitev ročnega oddajnika .....	214
<b>B1</b> Krmiljenje vrat .....	214
<b>B2</b> Ločeno krmiljenje luči alebo drugih pohon .....	216
<b>C</b> Nastavitev končne lege .....	219
<b>C1</b> Nevarnost pri zaustavitvi med nastavitvijo končne lege .....	221
<b>D</b> Dodatna oprema .....	221
<b>D1</b> Priključitev fotocelice .....	222
<b>D2</b> Priključitev stenskega stekala/stikala na ključ .....	222
<b>D3</b> Priključitev garažne dodatne osvetlitve .....	223
<b>D4</b> Priključitev odpirala za garažna vrata na pametnem telefonu .....	223
<b>D5</b> Priključitev Kontakt drsnih vrat .....	223
<b>E</b> Nastavitev sile .....	225
<b>F</b> Brisanje ročnega oddajnika .....	226
<b>F1</b> Brisanje ročnega oddajnika .....	226
<b>F2</b> Resetovat' ručni vysieláč na výrobné nastavenia .....	227
<b>F3</b> Vymazať ručný vysieláč z pohonu .....	227

## VARNOST IN NAVODILA

Spoštovani kupci,



pred montažo in uporabo pogona za garažna vrata natančno preberite navodila. Namestitev mora opraviti ustrezno usposobljena oseba. Nepravilna namestitev ali popravila, ki jih izvajate sami, lahko med delovanjem povzročijo telesne poškodbe, smrt in materialno škodo. Upoštevajte vsa navodila za svojo lastno varnost in shranite ta navodila za montažo. Vsakega uporabnika opozorite na možne nevarnosti, ki so povezane s tem pogonom za garažna vrata. Če pride do spremembe lastništva, posredujte ta navodila za uporabo novemu lastniku.

Ta navodila so originalna navodila za uporabo (ali prevod izvirnih navodil za uporabo za tujejezična navodila) v skladu z Direktivo ES 2006/42/ES. Za varno delovanje in vzdrževanje sistema vrat morajo biti na voljo naslednji dokumenti:

- ta navodila za uporabo
- navodila za uporabo garažnih vrat
- kontrolna knjižica

## SPLOŠNA VARNOSTNA NAVODILA

- Pogon za garažna vrata in embalaža nista igrača. Otroke držite proč. Obstaja nevarnost telesnih poškodb in zadušitve
- Pogon za garažna vrata se ne sme odpirati ali spreminjati.
- Pogon za garažna vrata ne potrebuje vzdrževanja in ne zahteva posebne nege.
- Pred montažo preverite pogon za garažna vrata zaradi morebitnih poškodb in popolnost opreme.
- Redno preverjajte sistem vrat zaradi brezhlebnega delovanja, pozimi pa zaradi zaledenitve.
- Če imate tehnična vprašanja o pogonu za garažna vrata, se obrnite na našo službo za podporo strankam.
- Otroci in osebe, ki zaradi pomanjkanja telesnih, duševnih ali čutnih sposobnosti ne morejo varno in preudarno ravnati s pogonom za garažna vrata, ne smejo uporabljati ali nameščati pogona za garažna vrata. Otroci se ne smejo igrati s pogonom za garažna vrata. Pogon za garažna vrata lahko uporabljajo otroci, stari 8 let in več kot tudi osebe z zmanjšanimi telesnimi, duševnimi ali čutnimi sposobnostmi ali pomanjkanjem izkušenj in znanja, če so pod nadzorom ali poučeni o varni uporabi in razumevanju posledičnih nevarnosti v zvezi z uporabo. Otroci ne smejo čistiti in vzdrževati izdelka brez nadzora.

## PREDVIDENA UPORABA

- Pogon za garažna vrata uporabljajte izključno za namen, za katerega je bil izdelan in zasnovan! Vsaka druga uporaba se smatra kot nepravilna!
- Pogon za garažna vrata je namenjen izključno impulznemu delovanju sekcijskih in prekucnih vrat z uravnoteženjem s pomočjo vzmeti.
- Pogon za garažna vrata je namenjen izključno za uporabo v zasebne/nekomercialne namene.
- Pogon za garažna vrata je namenjen izključno za uporabo v suhih prostorih.
- Sistemi za vrata, ki imajo samo eno zaščitno napravo (npr. izklop naprave v sili), se lahko uporabljajo samo v vidnem polju.
- Pogona za garažna vrata se ne sme uporabljati za vrata brez zaščito pred padcem.
- Pogon za garažna vrata se ne sme uporabljati v neprekinjenem delovanju.
- V primeru poškodbe, ki nastane zaradi neupoštevanja teh varnostnih navodil, preneha veljati garancijski zahtevek. Za posredno škodo ne prevzemamo nobene odgovornosti!

## USPOSABLJENOST MONTERJA



Montažo, zagon, vzdrževanje in popravila lahko opravlja le pristojna oseba/specializirano podjetje in se izvajajo v skladu s temi navodili.

- Pogon za garažna vrata je bil zasnovan in izdelan v skladu z lokalnimi predpisi. Monter mora biti seznanjen z lokalnimi predpisi glede namestitve pogona za garažna vrata.
- Neusposobljeno osebje ali osebe, ki ne poznajo standardov za varstvo pri delu za avtomatska vrata in vhodna vrata, v nobenem primeru ne smejo izvajati namestitev ali posegov na pogonu za garažna vrata.
- Osebe, ki ne upoštevajo ustreznih varnostnih standardov za namestitev in vzdrževanje, so odgovorne za kakršno koli škodo, telesne poškodbe, stroške, izdatke ali zahtevke, ki izhajajo iz neupoštevanja varnostnih standardov.

## PRED MONTAŽO



- Pogon za garažna vrata ni zasnovan za delovanje počasnih vrat.
- Preverite, ali lahko vrata brez težav odpirate in zapirate z roko.
- Preverite, ali so hidropnevmatske vzmeti pravilno nastavljene, tako da vrata dvignete približno meter visoko in jih nato spustite. Vrata se v tem položaju ne smejo premikati niti navzdol niti navzgor.
- Nastavitev hidropnevmatske vzmeti na garažnih vratih lahko izvede samo usposobljena oseba.
- Strop v garaži mora biti primeren za montažo pogona za garažna vrata. Zato je treba preveriti, ali se morajo namestiti dodatni pritrdilni deli.

## VARNOSTNA NAVODILA ZA MONTAŽO



- Pri montažnih opravilih je treba paziti na skladnost z vsemi veljavnimi predpisi o varnosti pri delu in vsemi veljavnimi predpisi za delovanje električnih naprav. Tukaj je treba strogo upoštevati zahtevane nacionalne smernice.
- Upoštevajte navodila in nasvete v teh navodilih za montažo. Če med namestitvijo o čem niste prepričani, se obrnite na našo službo za podporo strankam (glejte zadnjo stran).
- Možne nevarnosti, kot so opredeljene v DIN EN 13241-1, se preprečijo z montažo v skladu s temi navodili.
- Električne priključitve sme izvajati le usposobljeni električar.
- Garažna vrata morajo biti uravnovešena. Nepremična ali počasna vrata je treba popraviti. V neuravnovešenem stanju so lahko garažna vrata, vzmeti vrat, kabli, koluti, nosilci in vodila pod veliko obremenitvijo, kar lahko privede do hude telesne poškodbe. Ne poskušajte sami sproščati, premikati ali poravnati vrat. Obrnite se na ustreznega strokovnjaka.
- Za garaže brez dodatnega dostopa je potrebna zasilno odklepanje za vrtljivo ročico (št. izdelka: 60553) ali ključavnica za zasilno odklepanje (št. izdelka: 60511). Te naprave preprečujejo morebiten onemogočen dostop v garažo v primeru okvare ali izpada električne energije.
- Pred vgradnjo pogona za garažna vrata odstranite obstoječe ključavnice in zaklepe v skladu z navodili za montažo garažnih vrat, tako da uporaba pogona za garažna vrata ni ovirana.
- Namestite vse izbirne upravljalne elemente (npr. stikalo na ključ (št. izdelka: 25101, 25102) ali stensko stikalo (št. izdelka: 60060)) na višini najmanj 1,5 m in v dosegu garažnih vrat, vendar stran od gibljivih delov in izven dosega otrok.
- Opozorilo pred nevarnostjo ukleščenja pritrдите na dobro vidno mesto ali v bližino stikala.
- Nalepko za ročno odklepanje pritrдите v bližini pogona za garažna vrata.
- Preden začnete uporabljati pogon za garažna vrata, se prepričajte, da ni nobenih ovir v smeri premikanja vrat.
- Pozorno preberite navodila.
- Pri montaži upoštevajte minimalne razdalje kot na skicah.
- Prah pri vrtenju, umazanija ali odrezki ne smejo priti v stik z glavo pogona za garažna vrata ali sistemom vodil. Med montažnimi opravili te dele pazljivo pokrijte.

SI

## VARNOSTNA NAVODILA ZA ZAGON



- Preverite svoj električni priključek. Vrednosti se morajo ujemati z vrednostmi v teh navodilih za uporabo. Te podatke lahko najdete tudi na napisni ploščici pogona za garažna vrata.
- Električni priključek v garaži mora biti v skladu z lokalnimi predpisi.
- Preverite varnostne funkcije pogona za garažna vrata, kot sledi:  
Pod glavni zaključni rob garažnih vrat postavite 50 mm visok predmet (npr. kos lesa). Zaprite vrata. Ko vrata naletijo na oviro, mora pogon garažnih vrat spremeniti smer vrtenja in sprostiti predmet.
- Za svojo dodatno varnost uporabite izbirno fotocelico (št. izdelka: 60030) in redno preverjajte samodejno varnostno premikanje v vzvratni smeri.
- Po opravljenem preskusu je treba preveriti varnostno napravo (zaznavanje ovir z izklopom v sili, fotocelico).
- Zagon končnega izdelka ali kombinacije je prepovedan s strani podjetja Alfred Schellenberg GmbH, dokler skladnost končnega izdelka ali kombinacije pogona za garažna vrata in garažnih vrat ni vzpostavljena na podlagi ustreznih standardov, specifikacij ali smernic. V primeru dvoma je treba v ta namen vključiti strokovno montažno službo (pozri priloženo vyhlášení o zhode).

## VARNOSTNA NAVODILA ZA UPORABO



- Varnostni zadrževalni sistem, ki ne deluje pravilno, lahko povzroči materialno škodo, hude telesne poškodbe ali celo smrt.
- Prepričajte se, da so garažna vrata popolnoma odprta in v položaju mirovanja, preden greste/zapeljete v garažo ali iz nje.
- Prepričajte se, da so garažna vrata popolnoma zaprta, ko zapustite garažo.
- Pri uporabi odklepanja v sili bodite previdni, ker lahko odprta garažna vrata nenadoma padejo zaradi šibkih ali zlomljenih vzmeti.
- Ne dovolite, da se otroci igrajo s pogonom za garažna vrata, vključno z ročnimi oddajniki. Oddajnike je treba hraniti izven dosega otrok.
- Bodite pozorni na premikajoča se vrata. Osebe ne smejo biti v nevarnem območju garažnih vrat, dokler vrata niso popolnoma odprta ali zaprta.
- Pogon za garažna vrata upravljajte samo v vidnem polju, če ima na voljo samo eno varnostno napravo.
- Nikoli se ne zadržujte pod odprtimi vrati.
- Nikoli ne segajte v vodilo med premikanjem vrat.
- Nikoli ne uporabljajte napajalne napetosti 230 V/50 Hz na priključnih sponkah pogona za garažna vrata.
- Možno je, da to povzroči neželjeno lažno sproženje ročnega oddajnika in s tem neželjeno premikanje vrat, ko je shranjen v žepu ali torbici.

## VARNOSTNA NAVODILA ZA VZDRŽEVANJE, POPRAVILA IN ČIŠČENJE



Med čiščenjem, vzdrževanjem in zamenjavo delov mora biti pogon za garažna vrata izključen iz električnega omrežja.

- Redno preverjajte sistem. Še posebej preverite kable, vzmeti in nosilce glede znakov obrabe, poškodb ali neravnovesja. Pogona za garažna vrata ne uporabljajte, če je potrebno popravilo ali sprememba nastavitve.
- Otroci ne smejo opravljati nobenega čiščenja ali popravila garažnih vrat brez nadzora.
- Vse potrebne prilagoditve lahko izvede samo usposobljena oseba.
- Preverite funkcijo odklepanja v sili na mesečni ravni.
- V primeru okvare se takoj obrnite na usposobljeno osebo, da opravi pregled/popravilo.
- Če je na napajalnem kablu odkrita napaka, ga mora zamenjati usposobljeni električar.

## VARNOSTNA NAVODILA ZA BATERIJO

- Majte na pamäti kladný (+) a záporný (-) pól batérie a zabezpečte, aby boli batérie vložené do nabíjačky alebo produktu správne.
- Používajte len batérie, ktoré sú vhodné pre konkrétny produkt.
- Použité batérie sa musia likvidovať podľa miestnych predpisov o odpade alebo poskytnúť na recykláciu. Kladný pól (+) prelepte lepiacou páskou.



Akumulátory/batérie: Akumulátory a batérie nevyhadzujte do komunálneho odpadu a nehádzte ich do ohňa ani do vody. Akumulátory a batérie by sa mali zbierať, recyklovať alebo likvidovať spôsobom šetrným k životnému prostrediu.

- V žiadnom prípade nenabíjajte batérie, ktoré na to nie sú určené.
- Batérie sa nesmú deformovať, poškodzovať, rozoberať, otvárať ani skratovať.
- Batérie sa nesmú vystavovať vysokým teplotám, ohňu ani tekutinám akéhokoľvek druhu.
- Ak by bola batéria netesná, dbajte na to, aby sa tekutina nedostala do kontaktu s pokožkou alebo očami. Pri kontakte s kvapalinou opláchnite postihnuté miesto veľkým množstvom vody a vyhľadajte lekára.

## VARNOSTNA NAVODILA ZA NASTAVITEV SILE

Sily na pohone nastavené výrobcom (hodnota 2) sú dimenzované na bezchybnú prevádzku na to určených štandardných brán; sily vynaložené na základe výrobných nastavení by mali stačiť na to, aby celkom otvorili a zatvorili ovládané dvere. Vo výrobnom nastavení spĺňa pohon zákonné požiadavky na prevádzkové sily, resp. požiadavky uvedené v príslušných normách (ako napr. EN 13241-1, EN 12453, EN 60335-2-95), a tým aj maximálne prípustné hranice sily.

Sily vynaložené pohonom sa však môžu v prípade potreby znížiť (hodnota 1) alebo zvýšiť (hodnota 3) postupom uvedeným nižšie.

### Upozornenie

K tomu musí dôjsť napríklad vtedy, keď sa pri výrobnom nastavení (hodnota 2) nedosahuje koncový doraz „brána otvorená“ alebo „brána zatvorená“; v takom prípade je potrebné zvyšovať maximálnu silu – ako je opísané nižšie – postupne po krokoch, kým sa nedosiahne koncový doraz.

Okrem toho sa môže napr. po dlhšom prevádzkovaní zhoršiť chod brány (napr. znížením napnutia pružiny). Z bezpečnostných dôvodov je aj v takom prípade nutné prispôbiť sily, pretože v opačnom prípade môže potreba otvoriť, resp. zatvoriť dvere ručne predstavovať bezpečnostné riziko (napr. spadnutie brány) pre osoby a majetok.

### Ale



#### POZOR:

**Zvýšená nastavená hodnota sily, ktorá sa odlišuje od výrobného nastavenia (hodnota 2), môže viesť k vecným škodám, veľmi vážnym zraneniam osôb až k ohrozeniu života!**

Zvýšená nastavená hodnota sily, ktorá sa odlišuje od výrobného nastavenia, ovplyvňuje sily vynaložené pohonom pri otváraní a zatváraní brány. Pri zmene výrobného nastavenia vzniká nebezpečenstvo ťažkých zranení – napríklad v dôsledku zaseknutia alebo pritlačenia osôb alebo vecí v oblasti brány – alebo ohrozenie života, ako aj riziko vecných škôd, pretože zvýšenie nastavenej hodnoty sily odlišné od výrobného nastavenia môže viesť k prekročeniu vyššie spomenutej maximálnej prípustnej hranice sily. Preto platí:

SI

### Upozornenie

**Po každom nastavení sily (hodnota 3), ktoré sa odlišuje od výrobného nastavenia (hodnota 2), musí odborník skontrolovať, preveriť a zdokumentovať dodržanie zákonných požiadaviek, resp. príslušných noriem pre hraničné hodnoty sily, aby sa dalo vylúčiť vyššie opísané ohrozenie zdravia a života osôb, ako aj majetku.**

## GARANCIJSKI POGOJI

Zagotavljamo, da so naši izdelki brez materialnih in proizvodnih napak. Garancija ne krije škode, ki jo povzroči:

- običajna obraba, povezana z uporabo
- nepravilna montaža, priključitev, delovanje ali ravnanje
- višja sila ali drugi zunanji vplivi
- nepravilno vzdrževanje in popravila s strani tretjih oseb
- tehnične spremembe s strani tretjih oseb

V primeru garancije bomo po svoji izbiri izdelek popravili ali ga zamenjali z enakovrednim izdelkom znamke SCHELLENBERG. Garancijski rok se z zamenjavo ali popravilom naprave ne podaljša! Pogoji za uveljavitev garancije je predložitev dokazila o nakupu. Ob vračilu naprave priložite kopijo dokazila o nakupu in opis nastale napake.

Garancijski rok za vaš kupljeni izdelek Schellenberg je 4 leti (SmartDrive L) / 6 leti (SmartDrive XL) in stopi v veljavo z datumom nakupa izdelka. Garancija proizvajalca ne vključuje garancijskih zahtev, ki bi vam, kot uporabniku v razmerju do prodajalca ter v skladu z veljavnimi predpisi, vključno z dodatnimi zaščitnimi ukrepi, omogočile posebne varstvene določbe. Garancija ne izključuje zakonskih obveznosti, niti jih ne omejuje.

## IZJAVA EU O SKLADNOSTI

Pogon za garažna vrata (🌐 60923, 60918 / 60924, 60919) izpolnjuje veljavne zahteve evropskih in nacionalnih smernic. Skladnost je bila dokazana. Celotno besedilo izjave EU o skladnosti je na voljo na naslednjem spletnem naslovu: <http://www.schellenberg.de> (menijski ukaz "Storitev" v središču za prenos).

Poleg tega je pogonu za garažna vrata priložena veljavna izjava EU o skladnosti.



Ne mečite med gospodinjske odpadke! Pogon za garažna vrata je mogoče reciklirati in se lahko vrne v zbirni center za električne gospodinjske odpadke.



Direktiva o strojih 2006/42/ES

Direktiva o radijski opremi RED 2014/53/EU

Direktiva RoHS 2011/65/EU

Direktiva Elektromagnetna združljivost 2014/30/EU

## LEGENDA ZA OBSEG DOBAVE

A Vodilo, vklj. verigo	L Stropna konzola
B Vezna vodila	M Vijak s šeststrobo glavo M6
C Srednja vodila	N Pritrdilno okovje za vrata
D Zaključno vodilo	O Ojnica
E Stenska konzola	P Obročni sornik "kratki" z vzmetnim vtičem
F Pogon za garažna vrata	Q Vrv za ročno odklepanje vrat
G Pogonski adapter	T Ročni oddajnik
H Streme	U Napajalni kabel
I Sestroba matica M6	V Stenska konzola (Ročni oddajnik)
J Obročni sornik "dolgi" z vzmetnim vtičem	W Notranjim stikalom
K Držalo za vodilo	X Fotocelico



Pritrdilni material za vrata in steno ni vključen v obseg dobave.

## TEHNIČNI PODATKI

### Smart DRIVE L / Smart DRIVE XL

Št. izdelka	60923, 60918 / 60924, 60919
Obratovalna napetost	230 V – 240 V AC 50/60 Hz
Nazivna moč	200 W / 245 W
Moč v stanju pripravljenosti	5 W / 7 W
Največja moč	600 N / 1000 N
Hitrost	0,15 m/s
Osvetlitev	LED 12 V DC
Trajanje osvetlitve	3 min.
Radijska frekvenca	868,4 MHz
Oddajna moč	najv. 10 mW
Temperatura okolice	-20 °C do +40 °C
Najv. velikost vrat	10 m <sup>2</sup> / 14 m <sup>2</sup>
Stopnja zaščite	IP 20. Samo za suhe notranje prostore.
Zaščitni razred	

### Ročni oddajnik

Št. izdelka	60930 / 60931
Model/tip	Rádiový ručný vysieláč 868, 2 kanály/4 kanály
Radijska frekvenca	868,4 MHz
Oddajna moč	najv. 10 dBm/10 mW
Napajanje	3 V DC
Tip baterije	CR2032 (lítiová batéria)
Stopnja zaščite	IP 20. Samo za suhe notranje prostore.
Temperatura okolice	-10 do +55 °C

SI

## CUPRINS

Siguranță și instrucțiuni .....	97
Indicații generale de siguranță .....	97
Utilizare conform destinației .....	97
Calificarea instalatorului .....	97
Înainte de montaj .....	98
Indicații de siguranță legate de montaj .....	98
Indicații de siguranță legate de punerea în funcțiune .....	98
Indicații de siguranță legate de operare .....	99
Indicații de siguranță legate de întreținere, reparare și curățare .....	99
Indicații de securitate privind bateria.....	99
Indicații de securitate privind reglajul forței.....	100
Condiții de garanție .....	101
Declarație de conformitate UE .....	101
Legendă pentru furnitură .....	102
Date tehnice .....	102
Scule necesare .....	201
Furnitură .....	201
<b>A Montaj .....</b>	<b>202</b>
<b>A1 Montajul șinelor .....</b>	<b>202</b>
<b>A2 Montajul plafonului .....</b>	<b>204</b>
<b>A3 Montajul ușii .....</b>	<b>210</b>
<b>B Calibrarea telecomenzii .....</b>	<b>214</b>
<b>B1 Comanda ușii .....</b>	<b>214</b>
<b>B2 Comandă separată lumină sau un al doilea sistem de acționare.....</b>	<b>216</b>
<b>C Setarea poziției de capăt .....</b>	<b>219</b>
<b>C1 Oprire în caz de pericol în timpul setării poziției de capăt .....</b>	<b>221</b>
<b>D Accesorii opționale .....</b>	<b>221</b>
<b>D1 Conectarea barierei fotoelectrice .....</b>	<b>222</b>
<b>D2 Conectarea butonului de perete/comutatorului cu cheie .....</b>	<b>222</b>
<b>D3 Conectarea iluminării suplimentare a garajului .....</b>	<b>223</b>
<b>D4 Conectare deschizător garaj pentru smartphone .....</b>	<b>223</b>
<b>D5 Conectare contact usă de poartă automatizată .....</b>	<b>223</b>
<b>E Reglajul forței .....</b>	<b>225</b>
<b>F Ștergerea telecomenzii.....</b>	<b>226</b>
<b>F1 Ștergerea telecomenzii .....</b>	<b>226</b>
<b>F2 Revenirea emițătorului manual la setările din fabricație .....</b>	<b>227</b>
<b>F3 Ștergerea emițătorului manual al sistemului de acționare .....</b>	<b>227</b>



## SIGURANȚĂ ȘI INSTRUCȚIUNI

Stimată clientă, stimat client,



citiți cu atenție instrucțiunile înainte de montajul și operarea acționării pentru ușa de garaj. Instalarea trebuie efectuată de către un specialist calificat. Instalarea greșită sau reparațiile efectuate în regie proprie pot duce la răni, deces, precum și daune materiale în timpul operării. Pentru propria dumneavoastră siguranță, respectați toate indicațiile și păstrați prezentele instrucțiuni de montaj. Atenționați orice utilizator cu privire la eventualele asociate acestei acționări pentru ușa de garaj. În cazul unei schimbări de proprietari, transmiteți instrucțiunile și proprietarului ulterior.

Aceste instrucțiuni sunt instrucțiunile de utilizare originale (resp. traducerea instrucțiunilor de utilizare originale pentru instrucțiuni în limbi străine) în sensul Directivei CE 2006/42/CE. Pentru operarea sigură și întreținerea instalației ușii trebuie să fie disponibile următoarele documente:

- aceste instrucțiuni de utilizare
- instrucțiunile de utilizare ale ușii de garaj
- registrul de verificări

## INDICAȚII GENERALE DE SIGURANȚĂ

- Acționarea pentru ușa de garaj și ambalajul nu sunt jucării. Nu le lăsați la îndemâna copiilor. Există pericolul de rănire și sufocare
- Acționarea pentru ușa de garaj nu trebuie deschisă sau modificată.
- Acționarea pentru ușa de garaj nu necesită întreținere și nici îngrijire specială.
- Verificați acționarea pentru ușa de garaj înainte de montaj cu privire la eventuale deteriorări și integralitatea accesoriilor.
- Verificați instalația ușii în mod regulat cu privire la funcționarea ușoară și iarna cu privire la îngheț.
- În cazul în care aveți întrebări de natură tehnică legate de acționarea dumneavoastră pentru ușa de garaj, adresați-vă departamentului nostru de relații cu clienții.
- Copiii și persoanele care, din cauza unor deficiențe fizice, psihice sau senzoriale nu au capacitatea de a opera în siguranță și precaut acționarea pentru ușa de garaj nu trebuie să utilizeze sau să monteze acționarea pentru ușa de garaj. Copiii nu trebuie să se joace cu acționarea pentru ușa de garaj. Acționarea pentru ușa de garaj poate fi folosită de către copii începând cu vârsta de 8 ani, precum și de persoane cu capacități fizice, psihice sau senzoriale diminuate sau cu experiență și cunoștințe insuficiente dacă ele sunt supravegheate sau au fost instruite cu privire la folosirea în siguranță și dacă înțeleg pericolele care pot rezulta. Curățarea și întreținerea de către utilizator nu sunt permise copiilor fără supraveghere.

RO

## UTILIZARE CONFORM DESTINAȚIEI

- Utilizați acționarea pentru ușa de garaj exclusiv în scopul în care a fost construită și concepută! Orice altă utilizare este considerată neconformă cu destinația!
- Acționarea pentru ușa de garaj este prevăzută exclusiv pentru acționarea prin impulsuri a ușilor secționale și batante cu contrabalans cu arc.
- Acționarea pentru ușa de garaj este prevăzută exclusiv pentru utilizarea în zone private/necomerciale.
- Acționarea pentru ușa de garaj este prevăzută exclusiv pentru utilizarea în încăperi uscate.
- Instalațiile de uși care nu dispun de un dispozitiv de protecție (de ex. decuplarea alimentării), trebuie operate numai în câmpul vizual.
- Acționarea pentru ușa de garaj nu trebuie utilizată pentru uși fără opritor anti-cădere.
- Acționarea pentru ușa de garaj nu trebuie utilizată în regim continuu.
- În cazul deteriorărilor cauzate de nerespectarea acestor indicații de siguranță, orice pretenție de garanție se stinge. Nu se asumăm nici un fel de răspundere pentru daune de consecință!

## CALIFICAREA INSTALATORULUI



Montajul, punerea în funcțiune, întreținerea și repararea trebuie executate numai de către o persoană/o întreprindere competentă și în conformitate cu prezentele instrucțiuni.

- Acționarea pentru ușa de garaj a fost proiectată și produse în conformitate cu prevederile locale. Instalatorul trebuie să fie familiarizat cu reglementările locale în ceea ce privește instalarea acționării pentru ușa de garaj.
- Personalul necalificat sau persoanele care nu cunosc standardele de protecția muncii pentru uși și porți automate nu trebuie să efectueze în nici un caz instalări sau intervenții la acționarea pentru ușa de garaj.
- Persoanele care nu respectă normele de siguranță valabile cu privire la instalare și întreținere sunt responsabile pentru daunele, răniile, costurile, cheltuielile sau pretențiile izvorâte din nerespectarea normelor de siguranță.

## ÎNAINTE DE MONTAJ



- Acționarea pentru ușa de garaj nu este proiectată pentru utilizarea ușilor cu funcționare greoaie.
- Verificați dacă ușa se poate deschide și închide cu ușurință cu mâna.
- Verificați dacă arcurile de contrabalans sunt reglate corect, ridicând poarta la o înălțime de cca un metru și eliberând-o apoi. Din această poziție, ușa nu trebuie să se miște nici în jos, nici în sus.
- Reglarea ulterioară a arcurilor de contrabalans de la ușa de garaj trebuie realizată numai de către o persoană competentă.
- Plafonul garajului trebuie să fie adecvat pentru montajul acționării pentru ușa de garaj. Se va verifica dacă trebuie instalate elemente de fixare suplimentare.

## INDICAȚII DE SIGURANȚĂ LEGATE DE MONTAJ



- În timpul lucrărilor de montaj se va avea în vedere respectarea tuturor prevederilor în vigoare privind securitatea muncii, precum și a tuturor prevederilor privind operarea aparatelor electrice. În acest sens trebuie respectate neapărat directivele naționale aplicabile.
- Respectați instrucțiunile și indicațiile din aceste instrucțiuni de montaj. Dacă în timpul instalării aveți incertitudini, contactați departamentul nostru de relații cu clienții (v. pagina din spate).
- Posibilele periclități în sensul DIN EN 13241-1 sunt evitate prin efectuarea montajului conform acestor instrucțiuni.
- Racordurile electrice trebuie executate numai de către un electrician calificat.
- Ușa de garaj trebuie să fie echilibrată. Ușile imobile sau cu funcționare greoaie trebuie reparate. În stare dezechilibrată, ușile de garaj, arcurile ușilor, cablurile, șaibele, suporturile și șinele se află sub o tensiune extremă, ceea ce poate duce la răni grave. Nu încercați să detașați, să împingeți sau să aliniați ușa. Contactați un specialist calificat.
- Pentru garajele fără o cale de acces suplimentară este necesară o deblocare de urgență pentru mânerul rotativ (nr. art.: 60553) sau o broască de deschidere de urgență (nr. art.: 60511). Aceste dispozitive împiedică o posibilă încuiere în afara garajului în cazul unui defect sau al unei căderi de tensiune.
- Înainte de instalarea acționării pentru ușa de garaj, îndepărtați încuietorile și broaștele existente conform instrucțiunilor de montaj ale ușii de garaj, astfel încât utilizarea acționării pentru ușa de garaj să nu fie afectată.
- Instalați toate elementele de operare opționale (de ex. comutator cu cheie, nr. art.: 25101, 25102) sau butoanele de perete (nr. art.: 60060) la o înălțime de cel puțin 1,5 m și în câmpul vizual al ușii de garaj, dar la distanță de piese mobile și nu la îndemâna copiilor.
- Fixați indicațiile de avertizare cu privire la blocare într-un loc vizibil sau în apropierea comutatorului.
- Fixați autocolantul privind deblocarea manuală în apropierea acționării pentru ușa de garaj.
- Înainte de punerea în funcțiune a acționării dumneavoastră pentru ușa de garaj, asigurați-vă că pe traiectoria de deplasare a ușii nu există obstacole.
- Citiți cu atenție instrucțiunile.
- La montaj țineți cont de distanțele minime conform desenelor.
- Praful de găurire, murdăria sau șpanul nu trebuie să pătrundă în capul acționării pentru ușa de garaj sau în sistemul de șine. Acoperiți cu atenție aceste elemente în timpul lucrărilor de montaj.

## INDICAȚII DE SIGURANȚĂ LEGATE DE PUNEREA ÎN FUNCȚIUNE



- Verificați legătura la curent. Valorile trebuie să corespundă cu valorile din aceste instrucțiuni de utilizare. Aceste informații se regăsesc pe plăcuța de identificare a acționării pentru ușa de garaj.
- Racordul de curent din garaj trebuie să corespundă prevederilor locale.

- Verificați funcțiile de siguranță ale acționării ușii de garaj după cum urmează:  
Așezați un obiect cu o înălțime de cca 50 mm (de ex. o bucată de lemn) sub muchia principală de închidere a ușii de garaj. Coborâți ușa. La contactul ușii cu obstacolul, acționarea pentru ușa de garaj trebuie să inverseze mișcarea și să elibereze obiectul.
- Pentru siguranța dumneavoastră, utilizați o barieră fotoelectrică opțională (nr. art.: 60030) și verificați în mod regulat cursa automată de revenire de siguranță.
- După cursa de calibrare, dispozitivul de siguranță (detectare obstacole cu decuplarea alimentării, barieră fotoelectrică) trebuie verificat.
- Punerea în funcțiune a produsului final resp. a combinației este interzisă de către Alfred Schellenberg GmbH până la constatarea conformității produsului final resp. al combinației formate din acționarea pentru ușa de garaj și ușa de garaj cu normele, specificațiile resp. directivele în vigoare cu privire la acestea. În cazul în care există dubii, se va solicita implicarea unei companii specializate de montaj (a se vedea declarația de conformitate atașată).

## INDICAȚII DE SIGURANȚĂ LEGATE DE OPERARE



- Un sistem de siguranță la obstacole care nu funcționează impecabil poate duce la daune materiale, răniri grave sau chiar la deces.
- Asigurați-vă că ușa de garaj este complet deschisă și că se află în poziția de repaus înainte de a intra sau ieși cu autovehiculul sau pe jos în sau din garaj.
- Asigurați-vă că ușa de garaj este închisă complet după părăsirea garajului.
- La utilizarea deblocării de urgență, aveți grijă, ușa de garaj poate să cadă brusc din cauza arcurilor slăbite sau rupte.
- Nu lăsați copiii să se joace cu acționarea pentru ușa de garaj și nici cu telecomenzile. Telecomenzile nu trebuie lăsate la îndemâna copiilor.
- Țineți ușa aflată în mișcare sub observație. Persoanele nu trebuie să staționeze în zona de pericol a ușii de garaj până când ușa nu este complet deschisă sau închisă.
- Operați acționarea pentru ușa de garaj numai în câmpul vizual, numai în măsura în care aceasta dispune doar de un dispozitiv de siguranță.
- Nu staționați niciodată sub ușa deschisă.
- Nu introduceți niciodată mâinile în șina de ghidare în timpul deplasării ușii.
- Nu legați niciodată clemele de legătură ale acționării pentru ușa de garaj la tensiune de rețea (230 V / 50 Hz).
- Este posibil să aibă loc declanșări eronate ale telecomenzii și astfel curse neintenționate ale ușii, dacă telecomanda este păstrată în buzunarul pantalonilor sau în poșetă.

RO

## INDICAȚII DE SIGURANȚĂ LEGATE DE ÎNTREȚINERE, REPARARE ȘI CURĂȚARE



În timpul curățării, întreținerii și la înlocuirea de piese acționarea pentru ușa de garaj trebuie deconectată de la rețea.

- Verificați instalația în mod regulat. În special cablurile, arcurile și suporturile trebuie verificate cu privire la semne de uzură, deteriorare sau dezechilibru. Nu utilizați o acționare pentru ușa de garaj atunci când este necesară o reparație sau o modificare a reglajului.
- Copiii nu trebuie să efectueze curățarea sau repararea acționării pentru ușa de garaj fără supraveghere.
- O eventuală ajustare necesară ulterior trebuie executată numai de către o persoană competentă.
- Verificați lunar funcționarea deblocării de urgență.
- În cazul unui defect, o persoană competentă trebuie însărcinată imediat cu verificarea/repararea.
- În cazul unui defect la cablul de conectare la rețea, acesta trebuie înlocuit de către un electrician calificat.

## INDICAȚII DE SECURITATE PRIVIND BATERIA

- Acordați atenție marcajelor bornelor plus (+) și minus (-) și asigurați-vă că bateriile sunt introduse corect în încărcător, respectiv în produs.
- Utilizați numai baterii care sunt adecvate pentru produsul respectiv.

- Bateriile consumate trebuie depuse conform prescripțiilor locale de eliminare a deșeurilor în vederea revalorificării. Lipiți borna plus (+) cu o peliculă adezivă.



**ATENȚIE!** Țineți bateriile în locuri inaccesibile copiilor și animalelor de casă. Ingerarea unei baterii poate avea consecințe care pun în pericol viața. Dacă este necesar, adresați-vă imediat medicului. Și dacă există o suspiciune de ingerare.

- Nu încărcați în niciun caz baterii care nu sunt destinate pentru încărcare.
- Este interzisă deformarea, deteriorarea, dezasamblarea, deschiderea sau scurtcircuitarea bateriilor.
- Este interzisă expunerea bateriilor la căldură, foc sau la orice tipuri de lichide.
- Dacă bateria este neetanșă, aveți în vedere ca lichidul să nu vină în contact cu pielea sau ochii. În caz de contact cu lichidul, spălați cu multă apă și adresați-vă medicului.

## INDICAȚII DE SECURITATE PRIVIND REGLAJUL FORȚEI

Forțele reglate din fabricație la sistemul de acționare (valoarea 2) sunt configurate pentru o funcționare fără frecare a porților standard prevăzute în acest sens; forțele exercitate cu reglajul din fabricație ar trebui să fie în toate cazurile suficiente pentru a deschide și închide complet poarta care se operează. În reglajul din fabricație, sistemul de acționare respectă normele legale, respectiv cerințele prevăzute pentru forțele motoare în normele în vigoare (ca de ex. EN 13241-1, EN 12453, EN 60335-2-95) și, implicit, limitele maxim admisibile ale forței.

Forțele exercitate de sistemul de acționare pot fi însă reduse (valoarea 1) sau majorate (valoarea 3) în caz de nevoie prin procedeul descris mai jos.

### Indicație

Aceasta trebuie să se realizeze de exemplu dacă opritorul de capăt „Poartă-Deschisă” sau „Poartă-Închisă” nu este atins în reglajul din fabricație (valoarea 2); în acest caz trebuie mărit treptat reglajul pentru forța maximă – conform descrierii de mai jos –, până când se atinge opritorul de capăt respectiv.

Suplimentar se poate înrăutăți de ex. comportamentul în funcționare al porții pe parcursul duratei de funcționare (de ex. prin cedarea tensionării arcului). Din motive de securitate este după caz atunci necesar să se adapteze forțele, deoarece, în caz contrar, eventuala deschidere, respectiv închidere a porții prin acționare manuală ar reprezenta un risc de securitate (de ex. prăbușirea porții) pentru persoane și bunuri materiale.

### Dar



#### ATENȚIE:

**O valoare reglată mărită a forței, diferită de reglajul din fabricație (valoarea 2), poate duce la vătămări dintre cele mai grave ale persoanelor până la pericol de moarte, precum și la deteriorări de bunuri materiale!**

O valoare reglată mărită a forței, diferită de reglajul din fabricație, influențează la procesul de deschidere și închidere forțele exercitate de sistemul de acționare pentru comandarea deschiderii și închiderii porții. În cazul unei modificări a reglajului din fabricație există – de ex. prin prinderea sau strivirea persoanelor în zona porții – pericol de vătămări dintre cele mai grave ale persoanelor până la pericol de moarte, precum și pericol de deteriorări de bunuri materiale, deoarece o mărire a reglajului forței, diferită de reglajul din fabricație, poate duce la o depășire a valorilor limită maxim admisibile ale forței menționată mai sus. Din acest motiv este valabil:

### Indicație

**După fiecare reglaj al forței (valoarea 3) diferit de reglajul din fabricație (valoarea 2), respectarea valorilor limită ale forței legale, respectiv impuse în normele în vigoare trebuie verificată, recepționată și documentată de către un expert, pentru a exclude pericolul prezentat pentru integritatea corporală și pentru viață, precum și pentru bunuri materiale.**

## CONDIȚII DE GARANȚIE

Garantăm faptul că produsele noastre nu prezintă defecte materiale și de fabricație. Sunt excluse de la garanție deteriorările cauzate ca urmare a:

- uzurii normale, datorate utilizării
- montajului, racordării, operării sau manevrării necorespunzătoare
- forței majore sau altor influențe externe
- întrețineri și reparării necorespunzătoare realizate de către terți
- modificărilor tehnice efectuate de către terți

În caz de garanție vom repara produsul sau îl vom înlocui cu un produs SCHELLENBERG echivalent, la alegerea noastră. Perioada de garanție nu se prelungește prin înlocuirea sau repararea aparatului! Premisa pentru executarea garanției este prezentarea documentului de achiziție. La trimiterea aparatului către noi, vă rugăm includeți și o copie a acestui document, precum și o descriere a deficienței apărute.

Perioada de garanție pentru produsul Schellenberg achiziționat de dumneavoastră este de 4 ani (SmartDrive L) / 6 ani (SmartDrive XL) și începe cu data cumpărării produsului. Această garanție a producătorului nu aduce atingere drepturilor de garanție legală care vă revin în calitate de consumator față de vânzător, în conformitate cu legislația în vigoare, inclusiv dispozițiile speciale de protecție pentru consumatori. Garanția pentru produs nu exclude și nici nu limitează garanția legală.

## DECLARAȚIE DE CONFORMITATE UE

Aționarea pentru ușa de garaj (🌐 60923, 60918 / 60924, 60919) îndeplinește cerințele în vigoare ale directivelor europene și naționale. Conformitatea a fost certificată. Textul complet al declarației de conformitate UE este disponibil la următoarea adresă de internet: <http://www.schellenberg.de> (punctul de meniu „Service” în centrul de download).

Suplimentar, această acționare pentru ușa de garaj dispune de o declarație de conformitate UE.



Nu este permisă eliminarea împreună cu deșeurile menajere! Acționarea pentru ușa de garaj este reciclabilă și poate fi predat la centrul de reciclare sau la un punct de colectare pentru deșeuri electrice.



Directiva privind echipamentele tehnice 2006/42/CE

Directiva privind echipamentele radio RED 2014/53/UE

Directiva privind restricțiile de utilizare a anumitor substanțe periculoase în echipamentele electrice și electronice 2011/65/UE

Directiva privind compatibilitatea electromagnetică 2014/30/UE

RO

## LEGENDĂ PENTRU FURNITURĂ


A Șină incl. lanț	L Colțar pentru fixarea pe plafon
B Șine de legătură	M Șurub hexagonal M6
C Șine centrale	N Armătură pentru fixarea ușii
D Șină de capăt	O Braț ușă (bară de conexiune)
E Suport de perete	P Bolț de îmbinare „scurt” cu cui spintecat
F Acționare pentru ușa de garaj	Q Sfoară deblocare manuală ușă
G Adaptor acționare	T Telecomandă
H Consolă	U Cablul de alimentare
I Piuliță hexagonală M6	V Suport de perete (Telecomandă)
J Bolț de îmbinare „lung” cu cui spintecat	W Tasta interioară
K Suport șină	X Bariera fotoelectrică



Materialul de fixare pentru ușă și perete nu este inclus în furnitură.

## DATE TEHNICE

### Smart DRIVE L / Smart DRIVE XL

Nr. art.	60923, 60918 / 60924, 60919
Tensiune de operare	230 V - 240 V AC 50/60 Hz
Putere nominală	200 W / 245 W
Putere în regim stand-by	5 W / 7 W
Forță maximă	600 N / 1000 N
Viteză	0,15 m/s
Iluminare	LED 12 V DC
Durată iluminare	3 min.
Frecvență radio	868,4 MHz
Putere de emisie	max 10 mW
Temperatură ambientală	-20 °C până la +40 °C
Dimensiune max. ușă	10 m <sup>2</sup> / 14 m <sup>2</sup>
Tip protecție	IP 20. Numai pentru încăperi interioare uscate.
Clasa de protecție	

### Telecomandă

Nr. art.	60930 / 60931
Model / tip	Emițător radio manual 868 2 canale / 4 canale
Frecvență radio	868,4 MHz
Putere de emisie	max 10 dBm / 10 mW
Alimentare cu tensiune	3 V DC
Tip baterie	CR2032 (baterie cu litiu)
Tip protecție	IP 20. Numai pentru încăperi interioare uscate.
Temperatură ambientală	-10° până la +55 °C

## СЪДЪРЖАНИЕ

Безопасност и инструкции .....	104
Общи указания за безопасност .....	104
Употреба по предназначение .....	104
Квалификация на монтажника .....	105
Преди монтажа .....	105
Указания за безопасност при монтажа .....	105
Указания за безопасност при пускането в експлоатация .....	106
Указания за безопасност при работа .....	106
Указания за безопасност при поддръжка, ремонт и почистване .....	106
Указания за безопасност относно батерията .....	107
Указания за безопасност при регулиране на силата .....	107
Гаранционни условия .....	108
Декларация за съответствие на ЕС .....	108
Легенда към съдържанието на комплекта .....	109
Технически данни .....	109
Необходими инструменти .....	201
Съдържание на комплекта .....	201
<b>A</b> Монтаж .....	202
<b>A1</b> Монтаж с водачи .....	202
<b>A2</b> Монтаж на тавана .....	204
<b>A3</b> Монтаж на врати .....	210
<b>B</b> Режим на самонастройка на дистанционното управление .....	214
<b>B1</b> Управление на врати .....	214
<b>B2</b> Отделно управление на осветлението oder zweiter Antrieb .....	216
<b>C</b> Настройване на крайно положение .....	219
<b>C1</b> Спиране при опасност по време на настройването на крайно положение .....	221
<b>D</b> Опционални принадлежности .....	221
<b>D1</b> Свързване на светлинна бариера .....	222
<b>D2</b> Свързване на степенен бутон/ключов прекъсвач .....	222
<b>D3</b> Свързване на допълнително осветление за гаража .....	223
<b>D4</b> Свързване на устройство за отваряне на гаражна врата със смартфон .....	223
<b>D5</b> Свързване на Контакт на врата .....	223
<b>E</b> Регулиране на силата .....	225
<b>F</b> Изтриване на дистанционното управление .....	226
<b>F1</b> Изтриване на дистанционното управление .....	226
<b>F2</b> Възстановяване на фабричните настройки на дистанционното управление .....	227
<b>F3</b> Изтриване на зададено дистанционно управление от задвижването .....	227

## БЕЗОПАСНОСТ И ИНСТРУКЦИИ

Уважаеми клиенти,



прочетете внимателно техническите изисквания преди монтажа и пускането в експлоатация на задвижването за гаражната врата. Монтирането трябва да се извърши от подходящ специалист. Неправилното монтиране или самостоятелно извършените ремонти могат да доведат при работа до наранявания, смърт и материални щети. Съблюдавайте всички инструкции за Ваша собствена безопасност и съхранете това ръководство за монтаж. Предупреждавайте всеки потребител за евентуалните опасности, свързани с това задвижване за гаражна врата. Предайте инструкциите на собственика след промяна на собствеността.

Това ръководство е оригиналното ръководство за експлоатация (респ. превод на ръководствата) по смисъла на Директива 2006/42/ЕО. За безопасната експлоатация и поддръжката на монтираната врата трябва да е на разположение следната документация:

- това ръководство за експлоатация
- ръководството за експлоатация на гаражната врата
- контролна книга

## ОБЩИ УКАЗАНИЯ ЗА БЕЗОПАСНОСТ

- Задвижването за гаражна врата и опаковката не са играчки. Дръжте децата далеч от тях. Съществува опасност от нараняване или задушаване.
- Задвижването за гаражна врата не трябва да се отваря и променя.
- Задвижването за гаражна врата не се нуждае от поддръжка и не изисква специално обслужване.
- Преди монтажа проверете задвижването за гаражна врата за евентуални повреди и за пълнота на принадлежностите.
- Редовно проверявайте вратата за плавен ход, а през зимата за обледяване.
- При технически въпроси относно Вашето задвижване за гаражна врата се обръщайте към нашия отдел за обслужване на клиенти.
- Деца и възрастни, които поради ограничени физически, психически или сетивни способности не са в състояние да обслужват задвижването за гаражна врата безопасно и внимателно, не бива да го използват или монтират. Децата не бива да играят със задвижването за гаражна врата. Задвижването за гаражна врата може да бъде използвано от деца над 8-годишна възраст, както и от лица с намалени физически, психически или сетивни способности или липса на опит и познания, ако те са под надзор или са били инструктирани за безопасната употреба и са разбрали произтичащите от това опасности. Почистване и поддръжка от страна на потребителя не бива да се извършват от деца без надзор.

## УПОТРЕБА ПО ПРЕДНАЗНАЧЕНИЕ

- Използвайте задвижването за гаражна врата само за целта, за която е конструирано и предназначено! Всяка друга употреба се смята за не по предназначение!
- Задвижването за гаражна врата е предвидено само за секционни врати и врати с въртеливо-постъпателен ход с пружинна компенсация.
- Задвижването за гаражна врата е подходящо само за използване в личната/непрофесионалната сфера.
- Задвижването за гаражна врата е подходящо само за използване в сухи помещения.
- Врати, които разполагат със защитно устройство (напр. силово изключване), могат да се експлоатират само в зоната на видимост.
- Задвижването за гаражна врата не трябва да се използва при врати без защита срещу падане.
- Задвижването за гаражна врата не трябва да се използва в продължителен режим на работа.
- При повреди, причинени вследствие на несъблюдаване на тези указания за безопасност, гаранционните претенции отпадат. Не поемаме отговорност за последващи повреди!



## КВАЛИФИКАЦИЯ НА МОНТАЖНИКА



Монтажът, пускането в експлоатация, поддръжката и ремонтът могат да се извършват само от компетентно лице/компетентна фирма и съгласно това ръководство.

- Задвижването за гаражна врата е разработено и произведено съгласно местните разпоредби. Монтажникът трябва да е запознат с местните наредби относно монтажа на задвижването за гаражна врата.
- Неквалифициран персонал или лица, които не познават стандарта за безопасност на труда, не трябва в никакъв случай да предприемат монтаж или намеси по задвижването за гаражна врата.
- Лица, които не съблюдават действащите стандарти за безопасност при монтажа и поддръжката, са отговорни за повредите, нараняванията, разноските, разходите или претенциите, които произтичат от несъблюдаването на стандартите за безопасност.

## ПРЕДИ МОНТАЖА



- Задвижването за гаражна врата не е изчислено за експлоатацията на трудноподвижни врати.
- Проверете дали вратата може плавно да се отваря и затваря ръчно.
- Проверете дали компенсационните пружини са правилно регулирани, като повдигнете вратата на около метър и след това я пуснете. В това положение вратата не трябва да се премества нито надолу, нито нагоре.
- Допълнителното регулиране на компенсационните пружини на гаражната врата може да се извършва само от компетентно лице.
- Таванът на гаража трябва да е подходящ за монтажа на задвижването за гаражна врата. Трябва да се провери дали е нужно да се монтират допълнителни крепежни детайли.

## УКАЗАНИЯ ЗА БЕЗОПАСНОСТ ПРИ МОНТАЖА



- По време на монтажните работи трябва да се обърне внимание на спазването на всички валидни наредби за трудова безопасност, както и на всички валидни наредби за експлоатацията на електрически уреди. При това приложимите национални разпоредби трябва да се спазват обезателно.
- Следвайте техническите изисквания и инструкции на това ръководство за монтаж. Ако сте несигурни при монтажа, свържете се с нашия отдел за обслужване на клиенти (вж. задната страна).
- Възможните опасности по смисъла на DIN EN 13241-1 се избягват посредством спазване на монтажните указания в това ръководство.
- Електрическото свързване може да се изпълни само от електроспециалист.
- Гаражната врата трябва да е балансирана. Неподвижните или трудноподвижни врати трябва да се поправят. В небалансирано състояние гаражните врати, пружините им, кабелите, шайбите, държачите и водачите са под много високо напрежение, което може да доведе до тежки наранявания. Не се опитвайте да освободите, преместите или изправите вратата. Потърсете подходящ специалист.
- За гаражи без допълнителен достъп е нужно аварийно отключване за въртящата се дръжка на вратата (кат. №: 60553) или ключалка за аварийно отключване (кат. №: 60511). Тези устройства предотвратяват възможно блокиране на гаража при дефект или отпадане на напрежението.
- Преди монтажа на задвижването за гаражната врата отстранете съществуващите блокировки и ключалки съгласно ръководството за монтаж на гаражната врата, така че да не бъде нарушено използването на задвижването за гаражната врата.
- Инсталирайте всички опционални елементи за управление (напр. ключов прекъсвач (кат. №: 25101, 25102) или стенен бутон (кат. №: 60060)) на височина минимум 1,5 m и в полето на видимост на гаражната врата, но далече от движещи се части и извън обсега на деца.
- Закрепете предупредителните указания срещу травми при затваряне на добре видимо място или в близост до прекъсвача.
- Закрепете стикерите за ръчно отключване в близост до задвижването за гаражната врата.
- Преди пускането в експлоатация на Вашето задвижване за гаражната врата се уверете, че по пътя на движение на вратата няма препятствия.
- Прочетете внимателно техническите изисквания.

- При монтажа вземете под внимание минималните разстояния съобразно чертежите.
- В главата на задвижването за гаражната врата и системата на водачите не трябва да попадат прах от пробиване, мръсотия или стружки. По време на монтажните работи покрийте старателно тези части.

## УКАЗАНИЯ ЗА БЕЗОПАСНОСТ ПРИ ПУСКАНЕТО В ЕКСПЛОАТАЦИЯ



- Проверете Вашето свързване към източник на ток. Стойностите трябва да съвпадат със стойностите в това ръководство за обслужване. Тези данни се намират и на фирмената табелка на задвижването за гаражна врата.
- Свързването към източник на ток в гаража трябва да отговаря на местните наредби.
- Проверете функциите за безопасност на задвижването за гаражна врата, както следва: Поставете предмет с височина ок. 50 mm (напр. парче дърво) под главния затварящ ръб на гаражната врата. Оставете вратата да падне. При удара на вратата в препятствието задвижването за гаражната врата трябва да се реверсира и да освободи предмета.
- За Вашата допълнителна безопасност използвайте опционална светлинна бариера (кат. №: 60030) и редовно проверявайте автоматичния предпазен обратен ход.
- След хода за настройка предпазното устройство (разпознаване на препятствия със силово изключване, светлинна бариера) трябва да се провери.
- Пускането в експлоатация на крайния продукт, респ. комбинация, е забранено от страна на Alfred Schellenberg GmbH, докато не се установи съответствието на крайния продукт, респ. комбинацията от задвижването за гаражна врата и гаражната врата, въз основа на валидните за тях стандарти, спецификации, респ. директиви. При съмнение трябва да се ангажира специализирана фирма за монтаж (погледнете приложената декларация за съответствие).

## УКАЗАНИЯ ЗА БЕЗОПАСНОСТ ПРИ РАБОТА



- Неправилно функционираща система за предпазване от препятствия може да доведе до материални щети, наранявания и дори смърт.
- Уверете се, че гаражната врата е напълно отворена и се намира в състояние на покой, преди да потеглите или излезете от гаража.
- Уверете се, че гаражната врата е напълно затворена след напускането на гаража.
- При използването на аварийното отключване обърнете внимание, че отворената гаражна врата може внезапно да падне надолу поради слаби или счупени пружини.
- Не позволявайте деца да играят със задвижването за гаражната врата, включително и с дистанционните управления. Дистанционните управления трябва да се държат далече от деца.
- Наблюдавайте движещата се врата. В опасната зона на гаражната врата не трябва да стоят хора, докато вратата не се отвори или затвори напълно.
- Експлоатирайте задвижването за гаражната врата само в зоната на видимост, ако то разполага само с едно предпазно устройство.
- Никога не се задържайте под отворената врата.
- По време на хода на вратата никога не пипайте направляващата релса.
- Никога не включвайте мрежово напрежение (230 V/50 Hz) към съединителните клеми на задвижването за гаражната врата.
- Възможно е да се стигне до нежелани погрешни включения на дистанционното управление и вследствие на това – до нежелани ходове на вратата, ако то се съхранява в джоба на панталона или в ръчна чанта.

## УКАЗАНИЯ ЗА БЕЗОПАСНОСТ ПРИ ПОДДРЪЖКА, РЕМОНТ И ПОЧИСТВАНЕ



По време на почистването, поддръжката и при смяната на части задвижването за гаражна врата трябва да е изключено от мрежата.

- Проверявайте инсталацията редовно. По-специално кабели, пружини и държачи трябва да се проверяват за признаци на износване, повреда или небалансираност. Не използвайте задвижването за гаражна врата, ако е необходим ремонт или промяна на настройката.

- Деца не трябва да извършват без надзор почистване или поправка по задвижването за гаражна врата.
- Евентуално необходимо напасване може да се извършва само от компетентно лице.
- Проверявайте всеки месец функционирането на аварийното отключване.
- При дефект проверката/ремонтът трябва непосредствено да се възложи на компетентно лице.
- При дефект на кабела за мрежово захранване той трябва да бъде сменен от електроспециалист.

## УКАЗАНИЯ ЗА БЕЗОПАСНОСТ ОТНОСНО БАТЕРИЯТА

- Обърнете внимание на маркировките на полюсите Плюс (+) и Минус (-) и се уверете, че батериите са правилно поставени в зарядното устройство, респективно в продукта.
- Използвайте само батерии, които са подходящи за съответния продукт.
- Използваните батерии трябва да се предадат за рециклиране съгласно местните разпоредби. Облепете положителния полюс (+) с тиксо.



**ВНИМАНИЕ!** Дръжте батериите далеч от деца и домашни животни. Поглъщането на батерия може да има животозастрашаващи последици. При нужда веднага потърсете лекар. Дори и при съмнение за поглъщане.

- В никакъв случай не зареждайте батерии, които не са предвидени за зареждане.
- Батериите не трябва да се деформират, повреждат, разглобяват, отварят или да се свързват накъсо.
- Батериите не трябва да се нагряват, поставят в открит огън или в каквато и да било течност.
- Ако от батерията е изтекла електролитна течност, се погрижете тя да не влезе в контакт с кожата или очите. В случай на контакт с електролитната течност изплакнете обилно с вода и потърсете лекар.

## УКАЗАНИЯ ЗА БЕЗОПАСНОСТ ПРИ РЕГУЛИРАНЕ НА СИЛАТА

Фабрично настроените сили на задвижващия механизъм (стойност 2) са изчислени за безпроблемната работа на стандартна врата; принципно приложените сили при фабричната регулация следва да са достатъчни за пълното отваряне и затваряне на управляваната врата. Силите на задвижващия механизъм при фабричната регулация отговарят на изискванията, съответно максимално допустимите гранични сили, вписани в законите и приложимите стандарти (като например EN 13241-1, EN 12453, EN 60335-2-95).

Силите, упражнявани от задвижващия механизъм, могат при необходимост да бъдат понижени (стойност 1) или повишени (стойност 3) съгласно описания по-долу начин на действие.

### Указание

Това може да е необходимо, когато например фабрично настроеното крайно положение „Отворено“ или „Затворено“ (стойност 2) не се достига. Тогава настройката на максималната сила – както ще бъде описано по-долу – може да се повиши, докато се постигне съответстващото крайно положение.

Освен това е възможно, например в течение на експлоатационния период, поведението на движение на вратата да се влоши (например след разтягане на пружините). От съображения за сигурност може да се наложи силите да се регулират, в противен случай евентуалното ръчно задвижване на врата с цел отваряне или затваряне може да доведе до риск за безопасността (напр. падане на вратата) за лица и предмети.

Но



### ВНИМАНИЕ:

Стойност, която надвишава фабрично настроената стойност (стойност 2) на силите, може да доведе до тежки наранявания и дори да представлява опасност за живота, както и да причини имуществени щети!

Стойност, по-висока от фабрично настроената, влияе на силите, които действат върху задвижващия механизъм при процеса на отваряне и затваряне на вратата. При промяна на фабричните настройки съществува – например при затискания или премачквания на лица и предмети в зоната на врата – опасност от най-тежки наранявания, дори опасност за живота, както и опасност от материални щети, тъй като повишаването на фабрично настроените стойности на силите може да доведе до надвишаване на споменатите по-горе максимално допустими гранични сили. Поради това важи:

## Указание

**След всяка промяна от фабричните настройки (стойност 2) към повишаване на силите (стойност 3) трябва да се провери от компетентно лице спазването на изисканите от законите и приложимите стандарти гранични стойности на силите, да се приеме и документира, за да се изключи описаната по-горе опасност за живота и здравето, както и за имуществото.**

## ГАРАНЦИОННИ УСЛОВИЯ

Гарантираме, че нашите продукти нямат дефекти, свързани с материала и производството. В гаранцията не се включват повреди, предизвикани от:

- нормално износване в резултат на употреба
- неправилен монтаж, свързване, обслужване или обработка
- по-голяма груба сила или други външни влияния
- неправилна поддръжка и ремонт от трети лица
- технически промени от трети лица

При гаранционно събитие по наш избор ще ремонтираме продукта или ще го заменим с равностоеен продукт на SCHELLENBERG. Гаранционният срок не се удължава вследствие на замяната или ремонта на уреда! Условие за използване на гаранцията е представянето на касовата бележка. При изпращането на уреда приложете копие на бележката, както и описание на възникналия дефект.

Гаранционният срок за закупения от Вас продукт на Schellenberg е 4 години (SmartDrive L) / 4 години (SmartDrive XL) и започва да тече от датата на закупуване на Вашия продукт. Тази гаранция на производителя не засяга полагащите се по закон рекламационни претенции, които Вие като потребител можете да предявявате към продавача съгласно валидното право, включително специалните правила за защита на потребителите. Гаранцията нито изключва, нито ограничава полагащите се по закон рекламации.

## ДЕКЛАРАЦИЯ ЗА СЪОТВЕТСТВИЕ НА ЕС

Задвижването за гаражна врата (60923, 60918 / 60924, 60919) изпълнява валидните изисквания на европейските и националните директиви. Съвместимостта е доказана. Пълният текст на декларацията за съвместимост на ЕС можете да намерите на следния интернет адрес: <http://www.schellenberg.de> (точка от менюто „Сервиз“ в центъра за сваляне).

Допълнително към задвижването за гаражна врата е приложена актуална декларация за съответствие на ЕС.



Не изхвърляйте заедно с битовите отпадъци! Задвижването за гаражна врата може да се рециклира и може да бъде върнато в центъра за рециклиране или в друг пункт за събиране на електрически битови отпадъци.

**CE** Директива Машини 2006/42/EO  
Директива Радиосъоръжения 2014/53/EC (RED)  
Директива Ограничение за употребата на определени опасни вещества в електрическото и електронното оборудване 2011/65/EC (RoHS)  
Директива за електромагнитна съвместимост 2014/30/EC

## ЛЕГЕНДА КЪМ СЪДЪРЖАНИЕТО НА КОМПЛЕКТА

A	Водач, вкл. верига	L	Ъгъл за закрепване към тавана
B	Съединителни релси	M	Винт с шестостенна глава М6
C	Средни водачи	N	Обков за закрепване на вратата
D	Краен водач	O	Рамо на вратата (свързваща щанга)
E	Стенен държач	P	Болт с борт „къс“ с пружинен шплент
F	Задвижване за гаражна врата	Q	Въже за ръчно отключване
G	Адаптер за задвижването	T	Дистанционно управление
H	Скоба	U	Захранващ кабел
I	Шестостенна гайка М6	V	Стенен държач (Дистанционно управление)
J	Болт с борт „дълъг“ с пружинен шплент	W	Вътрешния превключвател
K	Държач на водача	X	Фотоклетката



Скрепителните материали за вратата и стената не са включени в съдържанието на комплекта.

## ТЕХНИЧЕСКИ ДАННИ

### Smart DRIVE L / Smart DRIVE XL

Кат. №	60923, 60918 / 60924, 60919
Работно напрежение	230 V–240 V AC 50/60 Hz
Номинална мощност	200 W / 245 W
Мощност в режим на готовност	5 W / 7 W
Максимална сила	600 N / 1000 N
Скорост	0,15 m/s
Осветление	LED 12 V DC
Продължителност на светене	3 мин
Радиочестота	868,4 MHz
Мощност на предаване	макс. 10 mW
Температура на околната среда	-20 °C до +40 °C
Макс. Размер на вратата	10 m <sup>2</sup> / 14 m <sup>2</sup>
Вид защита	IP 20. Само за сухи затворени помещения.
Клас на защита	

### Дистанционно управление

Кат. №	60930 / 60931
Модел/вид	Радиодистанционно управление 868 2-канално/4-канално
Радиочестота	868,4 MHz
Мощност на предаване	макс. 10 dBm/10 mW
Източник на захранване	3 V DC
Тип на батерията	CR2032 (литиева батерия)
Вид защита	IP 20. Само за сухи затворени помещения.
Температура на околната среда	-10° до +55 °C

BG

**ΠΙΝΑΚΑΣ ΠΕΡΙΕΧΟΜΕΝΩΝ**

Ασφάλεια και υποδείξεις .....	111
Γενικές υποδείξεις ασφαλείας .....	111
Ενδεδαιγμένη χρήση .....	111
Εξειδίκευση του υπεύθυνου εγκατάστασης .....	112
Πριν τη συναρμολόγηση .....	112
Υποδείξεις ασφαλείας σχετικά με τη συναρμολόγηση .....	112
Υποδείξεις ασφαλείας σχετικά με τη θέση σε λειτουργία .....	113
Υποδείξεις ασφαλείας σχετικά με τη λειτουργία .....	113
Υποδείξεις ασφαλείας σχετικά με τη συντήρηση, την επισκευή και τον καθαρισμό .....	113
Υποδείξεις ασφαλείας σχετικά την μπαταρία.....	114
Υποδείξεις ασφαλείας σχετικά τη ρύθμιση δύναμης.....	114
Όροι εγγύησης .....	115
Δήλωση συμμόρφωσης ΕΕ .....	115
Υπόμνημα σχετικά με το περιεχόμενο της συσκευασίας .....	116
Τεχνικά χαρακτηριστικά .....	116
Απαιτούμενα εργαλεία .....	201
Περιεχόμενο συσκευασίας .....	201
<b>A</b> Συναρμολόγηση .....	202
<b>A1</b> Συναρμολόγηση ραγών .....	202
<b>A2</b> Συναρμολόγηση οροφής .....	204
<b>A3</b> Συναρμολόγηση πόρτας .....	210
<b>B</b> Ρύθμιση τηλεχειριστηρίου .....	214
<b>B1</b> Σύστημα ελέγχου πόρτας .....	214
<b>B2</b> Ξεχωριστό σύστημα ελέγχου φωτός ή έναν δεύτερο μηχανισμό κίνησης .....	216
<b>Γ</b> Ρύθμιση τελικών θέσεων .....	219
<b>Γ1</b> Διακοπή κινδύνου κατά τη ρύθμιση τελικών θέσεων .....	221
<b>Δ</b> Προαιρετικά εξαρτήματα .....	221
<b>Δ1</b> Σύνδεση φωτοκύτταρου .....	222
<b>Δ2</b> Σύνδεση διακόπτη τοίχου / διακόπτη κλειδί .....	222
<b>Δ3</b> Σύνδεση πρόσθετου φωτισμού γκαράζ .....	223
<b>Δ4</b> Σύνδεση smartphone συστήματος ανοίγματος γκαραζόπορτας .....	223
<b>Δ5</b> Σύνδεση επαφή παραπορτιού .....	223
<b>E</b> Ρύθμιση δύναμης.....	225
<b>F</b> Διαγραφή ρυθμίσεων τηλεχειριστηρίου.....	226
<b>F1</b> Διαγραφή ρυθμίσεων τηλεχειριστηρίου .....	226
<b>F2</b> Επαναφορά χειροπομπού στις εργοστασιακές ρυθμίσεις .....	227
<b>F3</b> Διαγραφή χειροπομπού από τις εργοστασιακές ρυθμίσεις .....	227

## ΑΣΦΑΛΕΙΑ ΚΑΙ ΥΠΟΔΕΙΞΕΙΣ

Αγαπητή πελάτισσα/αγαπητέ πελάτη,



διαβάστε προσεκτικά τις υποδείξεις πριν από τη συναρμολόγηση και τη λειτουργία του συστήματος ανοίγματος γκαραζόπορτας. Η εγκατάσταση θα πρέπει να πραγματοποιείται από κατάλληλο τεχνικό. Λανθασμένη εγκατάσταση ή επισκευές πραγματοποιημένες με ίδια πρωτοβουλία μπορούν να οδηγήσουν σε τραυματισμούς, θάνατο καθώς και υλικές ζημιές κατά τη λειτουργία. Ακολουθήστε όλες τις υποδείξεις για τη δική σας ασφάλεια και φυλάξτε τις παρούσες οδηγίες συναρμολόγησης. Επισημάνετε σε κάθε χρήστη τους πιθανούς κινδύνους που σχετίζονται με το συγκεκριμένο σύστημα ανοίγματος γκαραζόπορτας. Παραδώστε τις οδηγίες στον επόμενο χρήστη, σε περίπτωση μεταπώλησης.

Το παρόν εγχειρίδιο είναι το πρωτότυπο εγχειρίδιο οδηγιών λειτουργίας (ή η μετάφραση του πρωτότυπου εγχειριδίου αν εμφανίζεται σε γλώσσα διαφορετική της γερμανικής) σύμφωνα με την οδηγία EK 2006/42/EK. Για την ασφαλή λειτουργία και συντήρηση του συστήματος πόρτας πρέπει να είναι διαθέσιμα τα ακόλουθα έγγραφα:

- το παρόν εγχειρίδιο οδηγιών λειτουργίας
- το εγχειρίδιο οδηγιών λειτουργίας της γκαραζόπορτας
- βιβλίο ελέγχων

## ΓΕΝΙΚΕΣ ΥΠΟΔΕΙΞΕΙΣ ΑΣΦΑΛΕΙΑΣ

- Το σύστημα ανοίγματος γκαραζόπορτας και η συσκευασία δεν είναι παιχνίδια. Για τον λόγο αυτό κρατήστε τα παιδιά μακριά. Υπάρχει κίνδυνος τραυματισμού και ασφυξίας
- Το σύστημα ανοίγματος γκαραζόπορτας δεν επιτρέπεται να ανοιχτεί ή να τροποποιηθεί.
- Το σύστημα ανοίγματος γκαραζόπορτας δεν χρειάζεται συντήρηση και δεν απαιτεί ξεχωριστή φροντίδα.
- Πριν από τη συναρμολόγηση ελέγξτε το σύστημα ανοίγματος γκαραζόπορτας για ενδεχόμενες βλάβες και βεβαιωθείτε ότι δεν λείπει κάποιο εξάρτημα.
- Ελέγχετε τακτικά το σύστημα ως προς την εύκολη κίνησή του και για σχηματισμό πάγου κατά τη χειμερινή περίοδο.
- Για τεχνικές ερωτήσεις σχετικά με το σύστημα ανοίγματος γκαραζόπορτας απευθυνθείτε στο κέντρο εξυπηρέτησης πελατών της εταιρείας μας.
- Παιδιά και άτομα, τα οποία λόγω περιορισμένων φυσικών, ψυχικών ή αισθητηριακών ικανοτήτων δεν είναι σε θέση να χειριστούν το σύστημα ανοίγματος γκαραζόπορτας με ασφάλεια και προσοχή, δεν επιτρέπεται να χρησιμοποιούν ή να συναρμολογούν το σύστημα ανοίγματος γκαραζόπορτας. Τα παιδιά δεν επιτρέπεται να παίζουν με το σύστημα ανοίγματος γκαραζόπορτας. Το σύστημα ανοίγματος γκαραζόπορτας μπορεί να χρησιμοποιηθεί από παιδιά άνω των 8 ετών, καθώς και από άτομα με περιορισμένες φυσικές, ψυχικές ή αισθητηριακές ικανότητες ή έλλειψη εμπειρίας και γνώσης, εφόσον βρισκονται υπό επίβλεψη ή έχουν ενημερωθεί σχετικά με την ασφαλή χρήση και κατανοούν τους κινδύνους που προκύπτουν. Ο καθαρισμός και η συντήρηση χρήστη δεν επιτρέπεται να εκτελούνται από παιδιά χωρίς επίβλεψη.

GR

## ΕΝΔΕΔΕΙΓΜΕΝΗ ΧΡΗΣΗ

- Χρησιμοποιείτε το σύστημα ανοίγματος γκαραζόπορτας αποκλειστικά για τον σκοπό για τον οποίο κατασκευάστηκε και σχεδιάστηκε! Κάθε άλλη χρήση θεωρείται μη ενδεδειγμένη!
- Το σύστημα ανοίγματος γκαραζόπορτας προορίζεται αποκλειστικά για παλμική λειτουργία τμηματικών και μονοκόμματων πορτών με ελατήρια εξισορρόπησης.
- Το σύστημα ανοίγματος γκαραζόπορτας είναι κατάλληλο για χρήση αποκλειστικά σε ιδιωτικούς / μη επαγγελματικούς χώρους.
- Το σύστημα ανοίγματος γκαραζόπορτας είναι κατάλληλο για χρήση αποκλειστικά σε στεγνούς χώρους.
- Συστήματα πόρτας που διαθέτουν μόνο μία προστατευτική διάταξη (π.χ. διακοπή ισχύος) επιτρέπεται να λειτουργούν μόνο εντός του οπτικού πεδίου του χρήστη.
- Το σύστημα ανοίγματος γκαραζόπορτας δεν επιτρέπεται να χρησιμοποιείται σε πόρτες που δεν διαθέτουν προστασία έναντι πτώσης.
- Το σύστημα ανοίγματος γκαραζόπορτας δεν επιτρέπεται να βρίσκεται σε συνεχή λειτουργία.
- Σε περίπτωση ζημιών λόγω μη τήρησης των συγκεκριμένων υποδείξεων ασφαλείας παύει να ισχύει κάθε αξίωση εγγύησης. Για επακόλουθες ζημιές δεν αναλαμβάνουμε καμία ευθύνη!

## ΕΞΕΙΔΙΚΕΥΣΗ ΤΟΥ ΥΠΕΥΘΥΝΟΥ ΕΓΚΑΤΑΣΤΑΣΗΣ



Η συναρμολόγηση, η θέση σε λειτουργία, η συντήρηση και η επισκευή επιτρέπεται να πραγματοποιούνται μόνο από εξειδικευμένο άτομο / εξειδικευμένη επιχείρηση και σύμφωνα με το παρόν εγχειρίδιο.

- Το σύστημα ανοίγματος γκαραζόπορτας έχει σχεδιαστεί και κατασκευαστεί σύμφωνα με τους τοπικούς κανονισμούς. Ο υπεύθυνος εγκατάστασης πρέπει να είναι εξοικειωμένος με τους τοπικούς κανονισμούς σχετικά με την εγκατάσταση του συστήματος ανοίγματος γκαραζόπορτας.
- Ανεπίδεκτο προσωπικό ή άτομα τα οποία δεν γνωρίζουν τα πρότυπα εργασιακής προστασίας για αυτόματες πόρτες και θύρες δεν επιτρέπεται σε καμία περίπτωση να πραγματοποιούν εγκαταστάσεις ή παρεμβάσεις στο σύστημα ανοίγματος γκαραζόπορτας.
- Άτομα τα οποία αγνοούν τα ισχύοντα πρότυπα ασφαλείας για την εγκατάσταση και τη συντήρηση είναι υπεύθυνα για τυχόν ζημιές, τραυματισμούς, έξοδα, δαπάνες ή απαιτήσεις που προκύπτουν από τη μη συμμόρφωση με τα πρότυπα ασφαλείας.

## ΠΡΙΝ ΤΗ ΣΥΝΑΡΜΟΛΟΓΗΣΗ



- Το σύστημα ανοίγματος γκαραζόπορτας δεν έχει σχεδιαστεί για λειτουργία σε πόρτες βαρέως τύπου.
- Ελέγξτε αν η πόρτα ανοίγει και κλείνει εύκολα με το χέρι.
- Ελέγξτε αν τα ελατήρια εξισορρόπησης έχουν εγκατασταθεί σωστά ανυψώνοντας την πόρτα κατά ένα μέτρο περίπου και στη συνέχεια απελευθερώνοντάς την. Σε αυτήν τη θέση η πόρτα δεν επιτρέπεται να μετακινείται ούτε προς τα κάτω ούτε προς τα πάνω.
- Η ρύθμιση του ελατηρίου εξισορρόπησης στο σύστημα ανοίγματος γκαραζόπορτας επιτρέπεται να πραγματοποιείται μόνο από εξειδικευμένο άτομο.
- Η οροφή του γκαράζ θα πρέπει να είναι κατάλληλη για τη συναρμολόγηση του συστήματος ανοίγματος γκαραζόπορτας. Πρέπει να πραγματοποιηθεί έλεγχος για την ανάγκη χρήσης επιπλέον εξαρτημάτων στερέωσης.

## ΥΠΟΔΕΙΞΕΙΣ ΑΣΦΑΛΕΙΑΣ ΣΧΕΤΙΚΑ ΤΗ ΣΥΝΑΡΜΟΛΟΓΗΣΗ



- Κατά την εκτέλεση εργασιών συναρμολόγησης πρέπει να δίνεται προσοχή στην τήρηση όλων των ισχυόντων κανονισμών περί ασφάλειας στο χώρο εργασίας καθώς και όλων των ισχυόντων κανονισμών σχετικά με τη λειτουργία ηλεκτρικών συσκευών. Σε αυτήν την περίπτωση είναι απαραίτητη η τήρηση των απαιτούμενων εθνικών οδηγιών.
- Τηρείτε τις οδηγίες και τις υποδείξεις του παρόντος εγχειριδίου οδηγιών συναρμολόγησης. Εάν δεν είστε βέβαιοι για την εγκατάσταση επικοινωνήστε με την υπηρεσία εξυπηρέτησης πελατών (βλ. πίσω σελίδα).
- Ενδεχόμενοι κίνδυνοι σύμφωνα με το DIN EN 13241-1 αποφεύγονται μέσω της συναρμολόγησης σύμφωνα με το παρόν εγχειρίδιο.
- Οι ηλεκτρικές συνδέσεις θα πρέπει να πραγματοποιούνται μόνο από εξειδικευμένο ηλεκτρολόγο.
- Η πόρτα του γκαράζ πρέπει να είναι ισορροπημένη. Οι ακίνητες ή δυσκίνητες πόρτες πρέπει να επισκευάζονται. Σε μια μη ισορροπημένη κατάσταση, οι γκαραζόπορτες, τα ελατήρια πόρτας, τα καλώδια, οι δίσκοι, τα στηρίγματα και οι ράγες βρίσκονται υπό εξαιρετικά υψηλή τάση, γεγονός που μπορεί να προκαλέσει σοβαρούς τραυματισμούς. Μην προσπαθήσετε να χαλαρώσετε, να μετακινήσετε ή να ισιώσετε την πόρτα. Αναζητήστε κάποιον κατάλληλο τεχνικό.
- Για γκαράζ χωρίς πρόσθετη πρόσβαση απαιτείται ένα σύστημα απεμπλοκής εκτάκτου ανάγκης με περιστρεφόμενη λαβή (αρ. πρ.: 60553) ή μια κλειδαριά απεμπλοκής εκτάκτου ανάγκης (αρ. πρ.: 60511). Αυτές οι διατάξεις αποτρέπουν πιθανό αποκλεισμό στο γκαράζ σε περίπτωση βλάβης ή διακοπής ρεύματος.
- Πριν από την εγκατάσταση του συστήματος ανοίγματος γκαραζόπορτας αφαιρέστε τους υπάρχοντες μηχανισμούς κλειδώματος και τις κλειδαριές, σύμφωνα με τις οδηγίες συναρμολόγησης, έτσι ώστε να μην επηρεαστεί η χρήση του συστήματος ανοίγματος γκαραζόπορτας.
- Εγκαταστήστε όλα τα προαιρετικά στοιχεία χειρισμού (π.χ. διακόπτης κλειδί (αρ. πρ.: 25101, 25102) ή διακόπτης τοίχου (αρ. πρ.: 60060)) σε ύψος τουλάχιστον 1,5 m και εντός του οπτικού πεδίου της γκαραζόπορτας, αλλά μακριά από κινούμενα μέρη και σε σημείο όπου δεν φτάνουν παιδιά.
- Τοποθετήστε την προειδοποιητική υπόδειξη έναντι εγκλωβισμού σε ένα καλά ορατό σημείο ή κοντά στον διακόπτη.
- Τοποθετήστε το αυτοκόλλητο με τις οδηγίες για χειροκίνητη απεμπλοκή κοντά στο σύστημα ανοίγματος γκαραζόπορτας.
- Πριν θέσετε σε λειτουργία το σύστημα ανοίγματος γκαραζόπορτας βεβαιωθείτε ότι δεν υπάρχουν εμπόδια στη διαδρομή της πόρτας.
- Διαβάστε προσεκτικά τις οδηγίες.
- Κατά τη συναρμολόγηση τηρείτε τις ελάχιστες αποστάσεις ανάλογα με τα σχέδια.
- Σκόνη διάτρησης, ρύποι ή ρινίσματα δεν επιτρέπεται να εισέρχονται στην κεφαλή κίνησης της γκαραζόπορτας ή στο σύστημα ραγών. Κατά τη διάρκεια των εργασιών συναρμολόγησης καλύψτε αυτά τα μέρη προσεκτικά.



## ΥΠΟΔΕΙΞΕΙΣ ΑΣΦΑΛΕΙΑΣ ΣΧΕΤΙΚΑ ΜΕ ΤΗ ΘΕΣΗ ΣΕ ΛΕΙΤΟΥΡΓΙΑ



- Ελέγξτε την ηλεκτρική σύνδεση. Οι τιμές πρέπει να συμφωνούν με τις τιμές στο παρόν εγχειρίδιο οδηγιών χειρισμού. Οι συγκεκριμένες πληροφορίες βρίσκονται στην ετικέτα χαρακτηριστικών του συστήματος ανοίγματος γκαραζόπορτας.
- Η ηλεκτρική σύνδεση στο γκαράζ πρέπει να συμμορφώνεται με τους τοπικούς κανονισμούς.
- Ελέγξτε τις λειτουργίες ασφαλείας του συστήματος ανοίγματος γκαραζόπορτας ως εξής:  
Τοποθετήστε ένα αντικείμενο ύψους περίπου 50mm (π.χ. ένα κομμάτι ξύλου) κάτω από την κύρια ακμή κλεισίματος της γκαραζόπορτας. Αφήστε την πόρτα να κλείσει. Όταν η πόρτα αγγίξει το εμπόδιο, η κίνηση της γκαραζόπορτας πρέπει να αντιστραφεί και το αντικείμενο να απελευθερωθεί.
- Για επιπλέον ασφάλεια χρησιμοποιήστε προαιρετικά ένα φωτοκύτταρο (αρ. πρ.: 60030) και ελέγχετε τακτικά το σύστημα ασφαλείας αντιστροφής.
- Μετά την αναγνωριστική διαδρομή πρέπει να ελέγχεται η διάταξη ασφαλείας (ανίχνευση εμποδίων με διακοπή ισχύος, φωτοκύτταρο).
- Η Alfred Schellenberg GmbH απαγορεύει τη θέση σε λειτουργία του τελικού προϊόντος ή του συνδυασμού μέχρις ότου διαπιστωθεί η συμμόρφωση του τελικού προϊόντος ή του συνδυασμού συστήματος ανοίγματος γκαραζόπορτας και γκαραζόπορτας με τα ισχύοντα πρότυπα, προδιαγραφές ή κατευθυντήριες γραμμές. Σε περίπτωση αμφιβολίας πρέπει να ενεργοποιηθεί κάποιος τεχνικός εξειδικευμένος στη συναρμολόγηση (βλ. συνημμένα τη δήλωση συμμόρφωσης).

## ΥΠΟΔΕΙΞΕΙΣ ΑΣΦΑΛΕΙΑΣ ΣΧΕΤΙΚΑ ΜΕ ΤΗ ΛΕΙΤΟΥΡΓΙΑ



- Ένα σύστημα ασφαλείας με εμπόδια που δεν λειτουργεί ομαλά μπορεί να οδηγήσει σε υλικές ζημιές, σοβαρούς τραυματισμούς ή ακόμα και στο θάνατο.
- Βεβαιωθείτε ότι η γκαραζόπορτα έχει ανοίξει πλήρως και βρίσκεται σε κατάσταση ηρεμίας προτού εισέλθετε ή εξέλθετε από το γκαράζ.
- Αφού εγκαταλείψετε το γκαράζ βεβαιωθείτε ότι η γκαραζόπορτα έχει κλείσει πλήρως.
- Κατά τη χρήση του συστήματος απεμπλοκής έκτακτης ανάγκης, λάβετε υπόψη ότι η ανοιχτή γκαραζόπορτα μπορεί να πέσει ξαφνικά λόγω αδύναμων ή σπασμένων ελατηρίων.
- Μην αφήνετε παιδιά να παίζουν με το σύστημα ανοίγματος γκαραζόπορτας και τα τηλεχειριστήρια. Τα τηλεχειριστήρια πρέπει να φυλάσσονται μακριά από παιδιά.
- Παρατηρείτε την κινούμενη πόρτα. Δεν επιτρέπεται να βρίσκεται κανείς στην περιοχή κινδύνου της γκαραζόπορτας μέχρι να ανοίξει ή να κλείσει πλήρως η πόρτα.
- Σε περίπτωση που το σύστημα ανοίγματος γκαραζόπορτας διαθέτει μόνο μία διάταξη ασφαλείας λειτουργήστε το μόνο εφόσον βρίσκεται εντός του οπτικού σας πεδίου.
- Μην στέκεστε ποτέ κάτω από μια ανοιχτή πόρτα.
- Μην αγγίζετε ποτέ τις ράγες οδήγησης ενώ η πόρτα βρίσκεται σε κίνηση.
- Μην εφαρμόζετε ποτέ τάση δικτύου (230 V / 50 Hz) στους ακροδέκτες σύνδεσης του συστήματος ανοίγματος γκαραζόπορτας.
- Υπάρχει πιθανότητα ανεπιθύμητης λανθασμένης ενεργοποίησης του τηλεχειριστηρίου, και ως εκ τούτου ανεπιθύμητης κίνησης της πόρτας, όταν αυτό φυλάσσεται στην τσέπη ή σε κάποια τσάντα.



## ΥΠΟΔΕΙΞΕΙΣ ΑΣΦΑΛΕΙΑΣ ΣΧΕΤΙΚΑ ΜΕ ΤΗ ΣΥΝΤΗΡΗΣΗ, ΤΗΝ ΕΠΙΣΚΕΥΗ ΚΑΙ ΤΟΝ ΚΑΘΑΡΙΣΜΟ



Κατά τον καθαρισμό, τη συντήρηση και την αντικατάσταση εξαρτημάτων το σύστημα ανοίγματος γκαραζόπορτας πρέπει να αποσυνδέεται από το ηλεκτρικό δίκτυο.

- Ελέγχετε τακτικά την εγκατάσταση. Ελέγξτε ειδικά τα καλώδια, τα ελατήρια και τα στηρίγματα για σημάδια φθοράς, βλάβες ή ανισορροπία. Μην χρησιμοποιείτε το σύστημα ανοίγματος γκαραζόπορτας όταν απαιτείται επισκευή ή αλλαγή κάποιας ρύθμισης.
- Τα παιδιά δεν επιτρέπεται να πραγματοποιούν εργασίες καθαρισμού ή επισκευής στο σύστημα ανοίγματος γκαραζόπορτας χωρίς επίβλεψη.
- Οποιαδήποτε αναγκαία προσαρμογή επιτρέπεται να πραγματοποιείται μόνο από εξειδικευμένο άτομο.
- Ελέγχετε τη λειτουργία απεμπλοκής έκτακτης ανάγκης σε μηνιαία βάση.
- Σε περίπτωση βλάβης ο έλεγχος/επισκευή πρέπει να ανατεθεί άμεσα σε κάποιο εξειδικευμένο άτομο.
- Σε περίπτωση βλάβης στο καλώδιο τροφοδοσίας, αυτό πρέπει να αντικατασταθεί από εξειδικευμένο ηλεκτρολόγο.

## ΥΠΟΔΕΙΞΕΙΣ ΑΣΦΑΛΕΙΑΣ ΣΧΕΤΙΚΑ ΤΗΝ ΜΠΑΤΑΡΙΑ

- Προσέξτε τις σημάνσεις των πόλων θετικό (+) και αρνητικό (-) και βεβαιωθείτε ότι οι μπαταρίες έχουν τοποθετηθεί σωστά στη συσκευή φόρτισης ή/και στο προϊόν.
- Χρησιμοποιείτε μόνο μπαταρίες οι οποίες είναι κατάλληλες για το εκάστοτε προϊόν.
- Οι χρησιμοποιημένες μπαταρίες πρέπει να παραδίδονται για ανακύκλωση σύμφωνα με τους τοπικούς κανόνες. Καλύψτε τον θετικό πόλο (+) με κολλητική ταινία.



**ΠΡΟΣΟΧΗ!** Οι μπαταρίες πρέπει να φυλάσσονται μακριά από παιδιά και κατοικίδια. Η κατάποση μιας μπαταρίας μπορεί να έχει επικίνδυνες για τη ζωή συνέπειες. Αν χρειάζεται, επισκεφθείτε άμεσα γιατρό. Ακόμη και σε υποψία κατάποσης.

- Σε καμία περίπτωση μην φορτίζετε μια μπαταρία, η οποία δεν προορίζεται για φόρτιση.
- Δεν επιτρέπεται η παραμόρφωση, φθορά, αποσυναρμολόγηση, άνοιγμα ή βραχυκύκλωση των μπαταριών.
- Οι μπαταρίες δεν πρέπει να εκτίθενται ούτε σε ζέστη, φωτιά, ούτε σε οποιοδήποτε είδος υγρού.
- Αν η μπαταρία παρουσιάζει διαρροές, προσέξτε ώστε το υγρό να μην έρθει σε επαφή με το δέρμα ή τα μάτια. Σε περίπτωση επαφής με το υγρό, ξεπλύνετε με πολύ νερό και αναζητήστε γιατρό.

## ΥΠΟΔΕΙΞΕΙΣ ΑΣΦΑΛΕΙΑΣ ΣΧΕΤΙΚΑ ΤΗ ΡΥΘΜΙΣΗ ΔΥΝΑΜΗΣ

Οι δυνάμεις (τιμή 2) που είναι ρυθμισμένες στον μηχανισμό κίνησης προορίζονται για την ομαλή λειτουργία προβλεπόμενων για τον σκοπό αυτό στάνταρ πορτών. Οι ασκούμενες δυνάμεις της εργοστασιακής ρύθμισης θα πρέπει ουσιαστικά να επαρκούν για το πλήρες άνοιγμα και κλείσιμο της προς χειρισμό πόρτας. Στην εργοστασιακή ρύθμιση ο μηχανισμός κίνησης τηρεί τις απαιτήσεις των νομικών ή/και ισχυόντων κανονισμών (όπως π.χ. της Οδηγίας EN 13241-1, EN 12453, EN 60335-2-95) σχετικά με τις δυνάμεις λειτουργίας και τα μέγιστα επιτρεπόμενα όρια δύναμης.

Οι δυνάμεις που ασκούνται από τον μηχανισμό κίνησης μπορούν σε περίπτωση ανάγκης να μειωθούν (τιμή 1) ή να αυξηθούν (τιμή 3) ακολουθώντας την περιγραφόμενη διαδικασία.

### Υπόδειξη

Αυτό θα πρέπει π.χ. να γίνει όταν δεν επιτυγχάνεται η τερματική θέση „άνοιγματος πόρτας“ ή „κλεισίματος πόρτας“ στην εργοστασιακή ρύθμιση (τιμή 2). Στην περίπτωση αυτή η ρύθμιση για τη μέγιστη δύναμη – όπως περιγράφεται παρακάτω – θα πρέπει να αυξηθεί σταδιακά, έως ότου επιτευχθεί η εκάστοτε τερματική θέση.

Επιπλέον μπορεί π.χ. κατά τη διάρκεια ζωής του εξοπλισμού να γίνει χειρότερη η συμπεριφορά της πόρτας (π.χ. εξαιτίας μείωσης της έντασης του ελατηρίου). Για λόγους ασφαλείας θα πρέπει τότε ενδεχομένως να προσαρμοστούν οι δυνάμεις, διότι διαφορετικά ένας ενδεχομένως απαραίτητος χειροκίνητος χειρισμός για το άνοιγμα ή/και το κλείσιμο της πόρτας ενέχει κίνδυνο ασφαλείας (π.χ. πρόσκρουση πόρτας) για άτομα και αντικείμενα.

### Αλλά



#### ΠΡΟΣΟΧΗ:

**Μια αυξημένη τιμή ρύθμισης των δυνάμεων που αποκλίνει από την εργοστασιακή ρύθμιση (τιμή 2) μπορεί να οδηγήσει σε σοβαρούς τραυματισμούς ατόμων έως και σε θανάσιμο κίνδυνο, πέρα από τις υλικές ζημιές!**

Μια αυξημένη τιμή ρύθμισης των δυνάμεων που αποκλίνει από την εργοστασιακή ρύθμιση επηρεάζει κατά τη διαδικασία ανοίγματος και κλεισίματος τις δυνάμεις που ασκούνται από τον μηχανισμό κίνησης για το άνοιγμα και το κλείσιμο της πόρτας. Σε μια αλλαγή της εργοστασιακής ρύθμισης υπάρχει – π.χ. εξαιτίας πιασίματος ή σύνθλιψης ατόμων ή αντικειμένων στην περιοχή της πόρτας – ο κίνδυνος σοβαρών τραυματισμών ατόμων έως και θανάτου, καθώς και ο κίνδυνος υλικών ζημιών, διότι μια αύξηση της ρύθμισης δύναμης που αποκλίνει από την εργοστασιακή ρύθμιση μπορεί να οδηγήσει σε υπέρβαση των παραπάνω αναφερόμενων μέγιστων επιτρεπόμενων οριακών τιμών δύναμης. Συνεπώς ισχύει:

## Υπόδειξη

Μετά από κάθε ρύθμιση της δύναμης (τιμή 3) που αποκλίνει από την εργοστασιακή δύναμη (τιμή 2) πρέπει να ελέγχεται, να λαμβάνεται και να καταγράφεται η τήρηση των νομικών ή/και απαιτούμενων στους ισχύοντες κανονισμούς οριακών τιμών δύναμης από έναν εμπειρογνώμονα, ώστε να αποκλειστεί ο περιγραφόμενος κίνδυνος τραυματισμών και θανάτου, καθώς και υλικών ζημιών.

## ΟΡΟΙ ΕΓΓΥΗΣΗΣ

Εγγυόμαστε ότι τα προϊόντα μας είναι απαλλαγμένα από υλικά και κατασκευαστικά ελαττώματα. Εξαιρούνται από την εγγύηση βλάβες που προκαλούνται από:

- τη συνήθη φθορά λόγω χρήσης
- μη ενδεδειγμένη συναρμολόγηση, σύνδεση, χειρισμό ή μεταχείριση
- ανωτέρα βία ή άλλες εξωτερικές επιδράσεις
- μη ενδεδειγμένη συντήρηση και επισκευή από τρίτους
- τεχνικές αλλαγές από τρίτους

Σε περίπτωση που χρειαστεί να κάνετε χρήση της εγγύησης, ανάλογα με την επιλογή μας, θα επισκευάσουμε το προϊόν ή θα προχωρήσουμε σε αντικατάσταση με κάποιο ισοδύναμο προϊόν SCHELLENBERG. Η περίοδος εγγύησης δεν επεκτείνεται μετά από αντικατάσταση ή επισκευή της συσκευής! Απαραίτητη προϋπόθεση για την αξίωση της εγγύησης αποτελεί η παρουσίαση της απόδειξης αγοράς. Κατά την καταχώρηση της συσκευής για την αξίωση εγγύησης, συμπεριλάβετε ένα αντίγραφο της απόδειξης καθώς και μια περιγραφή του ελαττώματος που προέκυψε.

Η περίοδος εγγύησης για το προϊόν της Schellenberg που αγοράσατε είναι 4 χρόνια (SmartDrive L) / 6 χρόνια (SmartDrive XL) και ξεκινά από την ημερομηνία αγοράς του προϊόντος σας. Αυτή η εγγύηση κατασκευαστή δεν επηρεάζει τις νόμιμες αξιώσεις εγγύησης, τις οποίες δικαιούστε ως καταναλωτής έναντι του πωλητή σύμφωνα με την ισχύουσα νομοθεσία, συμπεριλαμβανομένων των ειδικών διατάξεων προστασίας για τον καταναλωτή. Η εγγύηση κατασκευαστή δεν ακυρώνει ούτε περιορίζει τη νόμιμη εγγύηση.

## ΔΗΛΩΣΗ ΣΥΜΜΟΡΦΩΣΗΣ ΕΕ

GR

Το σύστημα ανοίγματος γκαραζόπορτας (60923, 60918 / 60924, 60919) συμμορφώνεται με τις ισχύουσες απαιτήσεις των ευρωπαϊκών και εθνικών οδηγιών. Η συμμόρφωση επιβεβαιώθηκε. Το πλήρες κείμενο της δήλωσης συμμόρφωσης της ΕΕ είναι διαθέσιμο στην παρακάτω διεύθυνση: <http://www.schellenberg.de> (στοιχείο μενού "Service" στο Download-Center).

Επιπλέον, το συγκεκριμένο σύστημα ανοίγματος γκαραζόπορτας συνοδεύεται από μια τρέχουσα δήλωση συμμόρφωσης ΕΕ.



Να μην απορρίπτεται στα οικιακά απορρίμματα! Το σύστημα ανοίγματος γκαραζόπορτας είναι ανακυκλώσιμο και μπορεί να παραδοθεί σε εγκαταστάσεις ανακύκλωσης ή σε κάποιο σημείο συλλογής για ηλεκτρικά οικιακά απορρίμματα.



Οδηγία περί μηχανημάτων 2006/42/EK  
Οδηγία σχετικά με τον ραδιοεξοπλισμό RED 2014/53/EE  
Οδηγία RoHS 2011/65/EE  
Οδηγίας ΗΜΣ 2014/30/EE


**ΥΠΟΜΝΗΜΑ ΣΧΕΤΙΚΑ ΜΕ ΤΟ ΠΕΡΙΕΧΟΜΕΝΟ ΤΗΣ ΣΥΣΚΕΥΑΣΙΑΣ**

A	Ράγες συμπεριλ. αλυσίδας	IB	Γωνία στερέωσης οροφής
B	Ράγες σύνδεσης	IG	Εξαγωνική βίδα M6
Γ	Ράγες μεσαίου μεγέθους	IA	Εξάρτημα στερέωσης πόρτας
Δ	Τελικές ράγες	IE	Βραχίονας πόρτας (ράβδος σύζευξης)
E	Στήριγμα τοίχου	IS	"Κοντός" πείρος με κεφαλή και κοπίλια
ΣΤ	Σύστημα ανοίγματος γκαραζόπορτας	IZ	Συρματόσχοινο χειροκίνητης απεμπλοκής πόρτας
Z	Προσαρμογέας μηχανισμού μετάδοσης κίνησης	K	Τηλεχειριστήριο
H	Αναβολέας	U	Καλώδιο τροφοδοσίας
Θ	Εξαγωνικό παξιμάδι M6	V	Στήριγμα τοίχου (Τηλεχειριστήριο)
I	"Μακρύς" πείρος με κεφαλή και κοπίλια	W	Εσωτερικό διακόπτη
IA	Στήριγμα για ράγες	X	Φράγμα φωτός



Τα υλικά στερέωσης για την πόρτα και τον τοίχο δεν περιλαμβάνονται στη συσκευασία.

**ΤΕΧΝΙΚΑ ΣΤΟΙΧΕΙΑ**
**Smart DRIVE L / Smart DRIVE XL**

Κωδ.	60923, 60918 / 60924, 60919
Τάση λειτουργίας	230 V - 240 V AC 50/60 Hz
Ονομαστική ισχύς	200 W / 245 W
Ισχύς σε κατάσταση αναμονής	5 W / 7 W
Μέγιστη δύναμη	600 N / 1000 N
Ταχύτητα	0,15 m/δευτ.
Φωτισμός	LED 12 V DC
Διάρκεια φωτισμού	3 λεπτά
Ραδιοσυχνότητα	868,4 MHz
Ισχύς εκπομπής	μέγ 10 mW
Θερμοκρασία περιβάλλοντος	-20°C έως +40°C
Μέγ. μέγεθος πόρτας	10 m <sup>2</sup> / 14 m <sup>2</sup>
Τύπος προστασίας	IP 20. Μόνο για στεγνούς εσωτερικούς χώρους.
Κλάση προστασίας	

**Τηλεχειριστήριο**

Κωδ.	60930 / 60931
Μοντέλο / Τύπος	Ασύρματος χειροπομπός 868 2 καναλιών / 4 καναλιών
Ραδιοσυχνότητα	868,4 MHz
Ισχύς εκπομπής	μέγ 10 dBm / 10 mW
Τροφοδοσία τάσης	3 V DC
Τύπος μπαταρίας	CR2032 (μπαταρία λιθίου)
Τύπος προστασίας	IP 20. Μόνο για στεγνούς εσωτερικούς χώρους.
Θερμοκρασία περιβάλλοντος	-10° C έως +55° C

## İÇİNDEKİLER DİZİNİ

Güvenlik ve bilgiler .....	118
Genel güvenlik uyarıları .....	118
Amacına uygun kullanım .....	118
Montaj elemanının niteliği .....	118
Montajdan önce .....	119
Montaj ile ilgili güvenlik uyarıları .....	119
Devreye almayla ilgili güvenlik uyarıları .....	119
Çalışmayla ilgili güvenlik uyarıları .....	120
Bakım, onarım ve temizlikle ilgili güvenlik uyarıları .....	120
Pille ilgili güvenlik uyarıları.....	120
Kuvvet ayarıyla ilgili güvenlik uyarıları.....	121
Garanti koşulları .....	122
AB uygunluk beyanı .....	122
Teslimat kapsamıyla ilgili açıklamalar .....	123
Teknik veriler .....	123
Gerekli aletler .....	201
Teslimat kapsamı .....	201
<b>A</b> Montaj .....	202
<b>A1</b> Raya montaj .....	202
<b>A2</b> Tavana montaj .....	204
<b>A3</b> Kapıya montaj .....	210
<b>B</b> El vericisinin öğretilmesi .....	214
<b>B1</b> Kapı kumandası .....	214
<b>B2</b> Ayrı ışık kumandası veya ikinci tahrik.....	216
<b>C</b> Son konum ayarı .....	219
<b>C1</b> Son konum ayarı sırasında tehlike nedeniyle durma .....	221
<b>D</b> İsteğe bağlı aksesuarlar .....	221
<b>D1</b> Işık bariyeri bağlantısı .....	222
<b>D2</b> Duvar düğmesi / anahtarlı şalter bağlantısı .....	222
<b>D3</b> Garaj ek aydınlatma bağlantısı .....	223
<b>D4</b> Akıllı telefon garaj kapısı açıcı bağlantısı .....	223
<b>D5</b> Yavrukapı kontağı bağlantısı .....	223
<b>E</b> Kuvvet ayarı.....	225
<b>F</b> El vericisinin silinmesi .....	226
<b>F1</b> El vericisinin silinmesi .....	226
<b>F2</b> Taşınabilir vericiyi fabrika ayarlarına sıfırlama .....	227
<b>F3</b> Taşınabilir vericiyi tahrikten silme .....	227

## GÜVENLİK VE BİLGİLER

Değerli müşterimiz,



Garaj kapısı motorunun montajı ve çalıştırılmasından önce talimatları dikkatlice okuyun. Kurulum, uygun bir uzman tarafından yapılmalıdır. Hatalı kurulum veya kendi başına yapılan onarımlar, çalışma sırasında yaralanmalara, ölüme ve maddi hasarlara neden olabilir. Kendi güvenliğiniz için tüm uyarılara uyun ve bu montaj kılavuzuna başvurun. Bu garaj kapısı motoruyla ilişkili olası tehlikeler hakkında diğer kullanıcıları bilgilendirin. Cihazın sahibi değişirse, kılavuzu cihazın yeni sahibine verin.

Bu kılavuz, 2006/42/EG sayılı AT Direktifi kapsamında orijinal işletme kılavuzudur (veya yabancı dildeki kılavuzlar için orijinal işletme kılavuzunun tercümesidir). Kapı sisteminin güvenli şekilde çalışması ve bakımı için aşağıdaki belgeler mevcut olmalıdır:

- Bu işletme kılavuzu
- Garaj kapısının işletme kılavuzu
- Test kitabı

## GENEL GÜVENLİK UYARILARI

- Garaj kapısı motoru ve ambalajı oyuncak değildir. Çocukları bunlardan uzak tutun. Yaralanma ve boğulma tehlikesi bulunmaktadır
- Garaj kapısı motoru açılmamalı veya değiştirilmemelidir.
- Garaj kapısı motoru bakım gerektirmez ve özel bir temizliğe ihtiyaç duymaz.
- Her montajdan önce garaj kapısı motorunu olası hasarlar ve aksesuarların eksiksiz olup olmadığı açısından kontrol edin.
- Kapı sistemini kolay çalışma ve kış aylarında buzlanma açısından düzenli olarak kontrol edin.
- Garaj kapısı motoru ile ilgili teknik sorular için müşteri servisimize başvurun.
- Çocuklar ve kısıtlı fiziksel, ruhsal veya duyuşsal özellikleri nedeniyle garaj kapısı motorunu güvenli ve dikkatli şekilde kullanamayacak kişiler, garaj kapısı motorunu kullanmamalı veya monte etmemelidir. Çocuklar, garaj kapısı motoruyla oynamamalıdır. Garaj kapısı motoru, gözetim altında tutulmaları ve güvenli kullanım konusunda eğitilmiş olmaları ve bu nedenle ortaya çıkacak tehlikeleri anlamaları şartıyla 8 yaş ve üstündeki çocuklar ve kısıtlı fiziksel, duyuşsal veya ruhsal becerileri kısıtlı olan ya da deneyim ve bilgi eksikliği olan kişiler tarafından kullanılabilir. Temizlik ve kullanıcı bakımı, gözetim altında tutulmayan çocuklar tarafından yapılmamalıdır.

## AMACINA UYGUN KULLANIM

- Garaj kapısı motorunu sadece üretildiği ve tasarlandığı amaç doğrultusunda kullanın! Bunun dışındaki her türlü kullanım, amacına aykırı kullanım olarak kabul edilir!
- Garaj kapısı motoru sadece, yay dengelemeli kayar ve yukarı-aşağı açılan kapıların darbeli modda çalıştırılması için öngörülmüştür.
- Garaj kapısı motoru sadece özel / ticari olmayan alanda kullanım için uygundur.
- Garaj kapısı motoru sadece kuru mekânlarda kullanım için uygundur.
- Bir koruma tertibatına sahip kapı sistemleri (örn. güç kesme düzeneği) sadece görüş alanı dahilinde çalıştırılmalıdır.
- Garaj kapısı motoru, düşme emniyeti olmayan kapılarda kullanılmamalıdır.
- Garaj kapısı motoru sürekli çalışma modunda çalıştırılmamalıdır.
- Bu güvenlik uyarılarına uyulmaması nedeniyle oluşan hasarlarda her türlü garanti talebi geçerliliğini yitirir. Oluşan müteakip hasarlara yönelik olarak hiçbir sorumluluk üstlenmiyoruz!

## MONTAJ ELEMANININ NİTELİĞİ

Montaj, devreye alma, bakım ve onarım işlemleri sadece uzman bir kişi / uzman bir işletme tarafından ve bu kılavuzla uyumlu bir şekilde yapılmalıdır.



- Garaj kapısı motoru, yerel koşullara uygun olarak tasarlanmış ve üretilmiştir. Kurulum görevlisi, garaj kapısı motorunun kurulumu ile ilgili yerel yönetmelikler hakkında bilgi sahibi olmalıdır.
- Kalifiye olmayan personel veya otomatik kapıların iş güvenliği standartlarını bilmeyen kişiler, garaj kapısı motorunda hiçbir kurulum işlemi yapmamalı veya garaj kapısı motoruna kesinlikle müdahale etmemelidir.
- Kurulum ve bakımla ilgili yürürlükteki güvenlik normlarına uymayan kişiler, güvenlik normlarına uyulmaması nedeniyle oluşan hasarlar, yaralanmalar, giderler, harcamalar veya taleplerin sorumluluğunu üstlenir.

## MONTAJDAN ÖNCE



- Garaj kapısı motoru, zor hareket eden kapıların çalıştırılması için tasarlanmamıştır.
- Kapıyı elle kolayca açma ve kapatmanın mümkün olup olmadığını kontrol edin.
- Kapıyı yaklaşık bir metre kaldırarak dengeleme yaylarının doğru ayarlanmış olup olmadığını kontrol edin ve ardından kapıyı bırakın. Kapı, bu konumda aşağı ve yukarı doğru hareket etmemelidir.
- Garaj kapısındaki dengeleme yayları sadece uzman bir kişi tarafından ayarlanmalıdır.
- Garaj tavanı, garaj kapısı motorunun montajı için uygun olmalıdır. Ek sabitleme parçalarının takılması gerekip gerekmediği kontrol edilmelidir.

## MONTAJ İLE İLGİLİ GÜVENLİK UYARILARI



- Montaj çalışmaları sırasında, iş güvenliği ile ilgili yürürlükteki tüm yönetmeliklere ve elektrikli cihazların çalıştırılması hakkındaki yürürlükteki tüm yönetmeliklere uyulmasına dikkat edilmelidir. Bu sırada, gerekli ulusal direktiflere mutlaka uyulmalıdır.
- Bu montaj kılavuzundaki talimatlara ve bilgilere uyun. Kurulum sırasında emin olmadığınız bir konu için müşteri servisimizi arayın (bkz. Arka sayfa).
- DIN EN 13241-1 kapsamındaki olası tehlikeler, bu kılavuza göre montaj sayesinde önlenir.
- Elektrik bağlantıları sadece bir elektrik uzmanı tarafından yapılmalıdır.
- Garaj kapısı dengelenmiş olmalıdır. Hareketsiz veya zor hareket eden kapılar onarılmalıdır. Garaj kapıları, kapı yayları, kablolar, diskler, tutucular ve raylar, dengelenmemiş bir durumda aşırı gerilim altındadır ve bu durum, ağır yaralanmalara neden olabilir. Kapıyı gevşetmeyi, kaydırmayı veya yönünün değiştirmeyi denemeyin. Uygun bir uzman arayın.
- Ek erişimi olmayan garajlarda, döner tutamaklar için bir acil durumda kilit açma mekanizması (Ürün No.: 60553) veya acil durumda kilit açma kilidi (Ürün No.: 60511) gereklidir. Bu düzenekler, bir arıza veya elektrik kesintisi durumunda garaj kilidinin açılmasını önler.
- Garaj kapısı motorunu takmadan önce, garaj kapısı motorunun kullanımı olumsuz etkilenmeyecek şekilde garaj kapısının montaj kılavuzuna göre mevcut kilitleri çıkartın.
- Tüm isteğe bağlı kumanda elemanlarını (örn. anahtarlı şalter (Ürün No.: 25101, 25102) veya duvar düğmesi (Ürün No.: 60060)) en az 1,5 metre yüksekliğe ve garaj kapısının görüş alanı içine, fakat hareketli parçalardan ve çocukların ulaşabileceği alandan uzağa takın.
- Sıkışmaya karşı uyarı bilgilerini kolayca görülebilen bir yere veya şalterin yakınına sabitleyin.
- Manüel kilit açma çıkartmasını, garaj kapısı motorunun yakınına sabitleyin.
- Garaj kapısı motorunuzu devreye almadan önce, kapının hareket yolunda hiçbir engel bulunmadığından emin olun.
- Talimatları dikkatlice okuyun.
- Montaj sırasında, çizimlere göre asgari mesafelere dikkat edin.
- Garaj kapısı motorunun kafasına veya ray sistemine matkap tozu, kir veya talaş girmemelidir. Montaj çalışmaları sırasında bu parçaları örtün.

TR

## DEVREYE ALMAYLA İLGİLİ GÜVENLİK UYARILARI



- Elektrik bağlantınızı kontrol edin. Değerler, bu kullanma kılavuzundaki değerlerle aynı olmalıdır. Bu bilgiler, garaj kapısı motorunun tip etiketinde yer alır.
- Garajdaki elektrik bağlantısı, yerel yönetmeliklere uygun olmalıdır.
- Garaj kapısı motorunun güvenlik fonksiyonlarını aşağıdaki şekilde kontrol edin: Garaj kapısının ana kapatma kenarının altına yaklaşık 50 mm yüksekliğinde bir nesne (örn. bir parça ağaç) yerleştirin. Kapıyı indirin. Kapının engele değmesi durumunda garaj kapısı motoru ters yönde çalışması ve nesneyi serbest bırakmalıdır.
- Ek güvenlik için, isteğe bağlı bir ışık bariyeri (Ürün No.: 60030) kullanın ve otomatik güvenlik amaçlı geriye doğru çalışma özelliğini düzenli olarak kontrol edin.
- Öğrenme hareketinden sonra, güvenlik tertibatı (güç kesme düzenekli, ışık bariyerli engel algılama sistemi) kontrol edilmelidir.
- Nihai ürünün veya garaj kapısı motoru ve garaj kapısı kombinasyonunun bunun için geçerli normlar, spesifikasyonlar veya direktiflere uygunluğu belirlenene kadar, Alfred Schellenberg GmbH, nihai ürünün veya kombinasyonunun devreye alınmasını yasaklamıştır. Şüphede durumunda, bunun için bir uzman montaj işletmedi görevlendirilmelidir (bakınız ekli uygunluk beyanı).

## ÇALIŞMAYLA İLGİLİ GÜVENLİK UYARILARI



- Kusursuz şekilde çalışmayan bir güvenlik engel sistemi; maddi hasarlara, ağır yaralanmalara veya hatta ölüme neden olabilir.
- Garağa girmeden veya garajdan çıkmadan önce, garaj kapısının tamamen açılmış olduğundan ve bekleme konusunda bulunduğundan emin olun.
- Garağı terk ettikten sonra garaj kapısının tamamen kapanmış olduğundan emin olun.
- Acil durumda kilit açma mekanizmasını kullanırken, açık olan garaj kapısının zayıf veya kırılmış yaylar nedeniyle aniden düşebileceğine dikkat edin.
- El vericileri dahil olmak üzere çocuklarının garaj kapısı motoruyla oynamasına izin vermeyin. El vericileri çocuklardan uzak tutulmalıdır.
- Hareket halindeki kapıyı gözlemleyin. Kapı tamamen açılana veya kapanana kadar insanlar garaj kapısının tehlike bölgesinde durmamalıdır.
- Sadece bir güvenlik tertibatına sahipse, garaj kapısı motorunu sadece görüş alanı dahilinde çalıştırın.
- Açık kapının altında kesinlikle durmayın.
- Kapı hareketi sırasında kılavuz raya kesinlikle dokunmayın.
- Garaj kapısı motorunun bağlantı klemenslerine kesinlikle şebeke gerilimi (230 V / 50 Hz) vermeyin.
- Pantolon cebinde veya çantada saklanırken el vericisi istenmeyen şekilde hatalı tetiklenebilir ve bu durum, istenmeyen kapı hareketlerine neden olabilir.

## BAKIM, ONARIM VE TEMİZLİKLE İLGİLİ GÜVENLİK UYARILARI



Temizlik, bakım ve parça değişimi sırasında garaj kapısı motoru şebekeden ayrılmalıdır.

- Sistemi düzenli olarak kontrol edin. Özellikle kablolar, yaylar ve tutucular aşınma, hasar veya dengesizlik açısından kontrol edilmelidir. Bir onarım veya ayar değişikliği gerekiyorsa garaj kapısı motorunu kullanmayın.
- Çocuklar, garaj kapısı motorunda gözetimsiz temizlik veya onarım yapmamalıdır.
- Gerekli bir uyarılama işlemi sadece uzman bir kişi tarafından yapılmalıdır.
- Acil kilit açma mekanizmasının çalışmasını ayda bir kez kontrol edin.
- Bir arıza durumunda, zaman kaybetmeden uzman bir kişi kontrol/onarımla görevlendirilmelidir.
- Şebeke bağlantı hattında bir arıza olması durumunda, şebeke bağlantı hattı bir elektrik uzmanı tarafından değiştirilmelidir.

## PİLLE İLGİLİ GÜVENLİK UYARILARI

- Artı (+) ve eksi (-) kutup işaretlerine dikkat edin ve pillerin şarj cihazına veya ürüne doğru şekilde yerleştirildiğinden emin olun.
- Sadece ilgili ürüne uygun piller kullanın.
- Biten piller yerel atığa çıkarma yönetmeliklerine uygun bir şekilde geri dönüşüme verilmelidir. Artı (+) kutbunu yapışkan filmle kapatın.



**DİKKAT!** Pilleri çocukların ve ev hayvanlarının ulaşamayacağı bir yerde tutun. Pil yutmak, hayati tehlikeye neden olabilir. Gerekirse derhal bir doktora görünün. Yutma şüphesi olsa dahi.

- Şarj edilebilir olmayan bir pili asla şarj etmeyin.
- Piller deforme edilmemeli, hasar görmemeli, parçalarına ayrılmamalı, açılmamalı veya kısa devre yapılmamalıdır.
- Piller ısıya, ateşe veya hiçbir türlü sıvıya maruz bırakılmamalıdır.
- Pilin sızdırması halinde sıvının cilde veya gözlere temas etmemesine dikkat edin. Sıvıya temas halinde bol suyla yıkayın ve bir doktora görünün.



## KUVVET AYARIYLA İLGİLİ GÜVENLİK UYARILARI

Fabrikada tahrikte ayarlanan kuvvetler (2. değer) bunun için öngörülen standart kapıların sorunsuz bir şekilde çalıştırılması için tasarlanmıştır; fabrika ayarlarında uygulanan kuvvetlerin çalıştırılacak kapıyı tamamen açması ve kapatması beklenmektedir. Tahrikin fabrika ayarları, yasal veya geçerli standartlarda (örn. EN 13241-1, EN 12453, EN 60335-2-95 gibi) öngörülen çalışma kuvveti gerekliliklerine ve dolayısıyla izin verilen maksimum kuvvet sınırlarına uygundur.

Tahrikin uygulayacağı kuvvetler ihtiyaç halinde aşağıdaki gibi düşürülebilir (1. değer) veya (3. değer) artırılabilir.

### Uyarı

Örneğin “kapı açık” veya “kapı kapalı” son dayanak noktasına fabrika ayarlarında (2. değer) ulaşamadığında kuvvetler değiştirilebilir; bu durumda ilgili son dayanak noktasına ulaşılan kadar maksimum kuvvet ayarı aşağıda da tarif edildiği gibi kademeli olarak artırılmalıdır.

Ayrıca örneğin kullanım süresi boyunca kapının hareket davranışında kötüleşme olabilir (örn. yay gerilimi azalabilir). Bu durumda güvenlik açısından kuvvetleri uyarlamak gerekebilir, çünkü aksi halde kapının açılması veya kapatılması için elle çalıştırılmasının gerekmesi insanlara ve maddi varlıklara yönelik bir güvenlik riski (örn. kapının düşmesi) teşkil eder.

### Ancak



#### DİKKAT:

**Kuvvetlerin ayarlanan değerinin fabrika ayarından (2. değer) farklı olması, ağır yaralanmalara, ölüm tehlikesine ve maddi hasarlara yol açabilir!**

Ayarlanan kuvvet değerinin, fabrika ayarından yüksek olması, açma ve kapatma işlemi sırasında tahrik tarafından kapının açılma hareketi ve kapanma hareketi için uygulanacak kuvvetlere etki eder. Fabrika ayarının değiştirilmesi halinde örn. kapı alanında insanların veya eşyaların sıkışması ya da ezilmesinden dolayı ağır yaralanma, ölüm tehlikesi ve maddi hasar tehlikesi ortaya çıkar, çünkü ayarlanan kuvvetin fabrika ayarından yüksek olması yukarıda belirtilen, izin verilen maksimum kuvvet sınır değerlerinin aşılmasına yol açabilir. Bu nedenle:

### Uyarı

**Bu nedenle kuvvetin fabrika ayarından (2. değer) farklı (3. değer) her ayarlanmasından sonra tarif edilen yaralanma ve ölüm tehlikesinin ortadan kaldırılması için uzman bir kişi tarafından yasal veya geçerli standartlarda öngörülen kuvvet sınır değerlerine uygunluğun kontrol edilmesi, onaylanması ve belgelenmesi gerekir.**

## GARANTİ KOŞULLARI

Ürünlerimizin malzeme ve üretim hataları içermediğini garanti ediyoruz. Garanti kapsamı dışındakiler Aşağıdaki nedenlerle oluşan hasarlar:

- kullanım gereği oluşan normal aşınma
- hatalı montaj, bağlantı, kullanım veya işlemler
- aşırı güç kullanımı veya diğer etkiler
- üçüncü şahıslar tarafından yapılan hatalı bakım ve onarım
- üçüncü şahıslar tarafından yapılan teknik değişiklikler

Garanti durumunda, kendi yapacağımız tercihe bağlı olarak ürünü onarır veya eş değer bir SCHELLENBERG ürünü ile değiştiririz. Garanti süresi, cihazın değiştirilmesi veya onarılması sonucunda uzatılmaz! Garanti hakkının talep edilmesi için önkoşul, satın alma belgesinin ibraz edilmesidir. Cihazı gönderirken, lütfen belgenin bir nüshasını ve oluşan kusurun bir açıklamasını ekleyin.

Satın aldığınız Schellenberg ürününün garanti süresi 4 yıldır (SmartDrive L) / 6 yıldır (SmartDrive XL) ve ürününüzün satın alma tarihi ile başlar. İşbu üretici garantisi, tüketiciye yönelik özel koruma düzenlemeleri dahil olmak üzere geçerli yasalar uyarınca tüketici olarak satıcıya karşı hak iddia edebileceğiniz yasal garanti taleplerini etkilemez. Garanti, yasal taahhüdü engellemez veya sınırlamaz.

## AB UYGUNLUK BEYANI

Garaj kapısı motoru (🌐 60923, 60918 / 60924, 60919), Avrupa direktifleri ve ulusal direktiflerin geçerli istemlerini karşılar. Uygunluk ispat edilmiştir. AB Uygunluk Beyanı'nın tam metni şu internet adresinde mevcuttur: <http://www.schellenberg.de> (Download-Center'daki "Servis" menü ögesi).

Ek olarak, bu garaj kapısı motoruna bir AB uygunluk beyanı eklenmiştir.



Ürünü evsel atıklarla birlikte tasfiye etmeyin! Garaj kapısı motoru geri dönüştürülebilir ve değerli madde merkezine veya elektrikli evsel atıklar için kullanılan bir toplama merkezine verilebilir.



2006/42/EG sayılı makine direktifi  
RED 2014/53/EU sayılı telsiz sistemleri direktifi  
2011/65/EU sayılı RoHS direktifi  
2014/30/EU Elektromanyetik Uyumluluk (EMC) Yönetmeliği

## TESLİMAT KAPSAMIYLA İLGİLİ AÇIKLAMALAR

A Zincirle birlikte ray	L Tavan sabitleme braketi
B Bağlantı rayları	M M6 altı köşeli cıvata
C Orta raylar	N Kapı sabitleme aksesuarları
D Uç rayı	O Kapı kolu (bağlantı çubuğu)
E Duvar aparatı	J Firkete pimli "kısa" faturalı saplama
F Garaj kapısı motoru	Q Manüel kapı kilit açma mekanizması halatı
G Tahrik adaptörü	T El vericisi
H Braket	U Güç kablosu
I M6 altı köşeli somun	V Duvar aparatı (El vericisi)
J Firkete pimli "uzun" faturalı saplama	W İç düğme
K Ray tutucusu	X Işık bariyeri



Kapı ve duvar için sabitleme malzemeleri teslimat kapsamına dahil değildir.

## TEKNİK VERİLER

### Smart DRIVE L / Smart DRIVE XL

Ürün No.	60923, 60918 / 60924, 60919
Çalışma gerilimi	230 V - 240 V AC 50/60 Hz
Nominal güç	200 W / 245 W
Bekleme gücü	5 W / 7 W
Maksimum kuvvet	600 N / 1000 N
Hız	0,15 m/sn
Aydınlatma	LED 12 V DC
Aydınlatma süresi	3 dak.
Telsiz frekansı	868,4 MHz
Verici gücü	maks. 10 mW
Çevre sıcaklığı	-20°C ila +40°C
Maks. kapı büyüklüğü	10 m <sup>2</sup> / 14 m <sup>2</sup>
Koruma tipi	IP 20. Sadece kuru iç mekanlar için.
Koruma sınıfı	

### El vericisi

Ürün No.	60930 / 60931
Model / Tür	Kablosuz taşınabilir verici 868 2 kanal / 4 kanal
Telsiz frekansı	868,4 MHz
Verici gücü	maks. 10 dBm / 10 mW
Gerilim beslemesi	3 V DC
Pil tipi	CR2032 (lityum pil)
Koruma tipi	IP 20. Sadece kuru iç mekanlar için.
Çevre sıcaklığı	-10° ila +55° C

TR

## СОДЕРЖАНИЕ

Безопасность и указания .....	125
Общие правила техники безопасности .....	125
Использование по назначению .....	125
Квалификация обслуживающего персонала .....	126
Перед монтажом .....	126
Техника безопасности при монтаже .....	126
Указания по технике безопасности при вводе в эксплуатацию .....	127
Техника безопасности при эксплуатации .....	127
Техника безопасности при техническом обслуживании, ремонте и очистке .....	127
Правила техники безопасности при обращении с батареями .....	128
Правила техники безопасности при регулировке усилия .....	128
Гарантийные условия .....	129
Декларация о соответствии стандартам ЕС .....	129
Пояснения по комплекту поставки .....	130
Технические характеристики .....	130
Необходимые инструменты .....	201
Комплект поставки .....	201
<b>A</b> Монтаж .....	202
<b>A1</b> Монтаж направляющих .....	202
<b>A2</b> Монтаж на крышу .....	204
<b>A3</b> Монтаж ворот .....	210
<b>B</b> Настройка ручного пульта управления .....	214
<b>B1</b> Управление воротами .....	214
<b>B2</b> Отдельное управление освещением или второй привод .....	216
<b>C</b> Настройка конечных положений .....	219
<b>C1</b> Аварийная остановка во время настройки конечных положений .....	221
<b>D</b> Опциональное дополнительное оборудование .....	221
<b>D1</b> Подключение светового затвора .....	222
<b>D2</b> Подключение настенной кнопки / переключателя-ключа .....	222
<b>D3</b> Подключение дополнительного освещения гаража .....	223
<b>D4</b> Подключение приложения для открывания гаражных ворот для смартфона .....	223
<b>D5</b> Подключение Контакт калитки .....	223
<b>E</b> Регулировке усилия .....	225
<b>F</b> Сброс ручного пульта управления .....	226
<b>F1</b> Сброс ручного пульта управления .....	226
<b>F2</b> Сброс ручного передатчика до заводских настроек .....	227
<b>F3</b> Удаление ручного передатчика из привода .....	227

## БЕЗОПАСНОСТЬ И УКАЗАНИЯ

Уважаемые клиенты!



Перед монтажом и эксплуатацией привода гаражных ворот внимательно прочитайте указания. Монтаж должен производить квалифицированный специалист. Неправильный монтаж или самостоятельно произведенный ремонт во время последующей эксплуатации может привести к травмам, смерти, а также к материальному ущербу. Из соображений вашей собственной безопасности следуйте всем указаниям и сохраните данное руководство по эксплуатации. Предупредите всех пользователей об опасностях, которые могут возникнуть в связи с использованием данного привода гаражных ворот. При смене владельца вместе с изделием передайте новому владельцу данную инструкцию.

С точки зрения Директивы ЕС 2006/42/EG данное руководство по эксплуатации является оригинальным руководством по эксплуатации (или переводом оригинального руководства по эксплуатации для иноязычных руководств). Для безопасной эксплуатации и технического обслуживания ворот необходимо иметь следующую документацию:

- настоящая инструкция
- руководство по эксплуатации гаражных ворот
- журнал испытаний

## ОБЩИЕ ПРАВИЛА ТЕХНИКИ БЕЗОПАСНОСТИ

- Привод гаражных ворот и его упаковка не являются игрушками. Не допускайте к ним детей. Опасность травмирования и удушья
- Не допускается открывать или вносить изменения в привод гаражных ворот.
- Привод гаражных ворот не нуждается в техобслуживании и не требует какого-либо специального ухода.
- Перед монтажом проверьте привод гаражных ворот на возможные повреждения и на комплектность дополнительного оборудования.
- Регулярно проверяйте ворота на беспрепятственное перемещение, а зимой на обледенение.
- При наличии технических вопросов по вашему приводу гаражных ворот обращайтесь в нашу сервисную службу.
- Детям и лицам, которые не могут безопасно и предусмотрительно управлять приводом гаражных ворот из-за отсутствия физических, психических или чувствительных возможностей, не разрешается использовать или устанавливать привод гаражных ворот. Детям не разрешается играть с приводом гаражных ворот. Привод гаражных ворот может использоваться детьми в возрасте 8 лет и старше, а также лицами с ограниченными физическими, сенсорными или психическими возможностями или отсутствием опыта и знаний, если они находятся под контролем или им были предоставлены инструкции безопасного использования и они осознают возникающие в результате использования опасности. Очистка и процедуры по уходу не должны проводиться детьми без контроля.



## ИСПОЛЬЗОВАНИЕ ПО НАЗНАЧЕНИЮ

- Используйте привод гаражных ворот только с той целью, с которой они были спроектированы и изготовлены! Применение устройства в любых других целях считается использованием не по назначению!
- Привод гаражных ворот предназначен только для эксплуатации в импульсном режиме секционных и среднеподвесных ворот с пружинной компенсацией.
- Привод гаражных ворот предназначен исключительно для частного / не промышленного или коммерческого использования.
- Привод гаражных ворот предназначен исключительно для использования в сухих помещениях.
- Ворота, не оснащенные устройствами безопасности (например, устройство отключения электропитания), допускается использовать только когда они находятся в зоне видимости.
- Не допускается эксплуатировать привод гаражных ворот с воротами, не оснащенными защитными ограждениями.
- Не допускается использование привода гаражных ворот в режиме непрерывной эксплуатации.
- При возникновении неисправностей вследствие несоблюдения данных указаний по безопасности гарантия аннулируется. За ущерб, возникший в связи с этим, мы ответственности не несем!

## КВАЛИФИКАЦИЯ ОБСЛУЖИВАЮЩЕГО ПЕРСОНАЛА



Монтаж, ввод в эксплуатацию и техобслуживание должны проводиться только квалифицированным специалистом / сотрудником квалифицированной фирмы и в соответствии с настоящим руководством.

- Привод гаражных ворот был спроектирован и изготовлен в соответствии с местными нормами и предписаниями. Лицо, производящее монтаж, должно быть ознакомлено с местными предписаниями, касающимися установки привода гаражных ворот.
- Ни в коем случае не допускается выполнение монтажных работ и вмешательство в конструкцию привода гаражных ворот неквалифицированным персоналом или лицами, не знакомыми с нормами производственной безопасности при эксплуатации автоматических дверей и ворот.
- Лица, не соблюдающие действующие нормы безопасности по монтажу и техобслуживанию, ответственны за ущерб, травмирование, издержки, финансовые затраты и претензии, возникающие в связи с несоблюдением норм безопасности.

## ПЕРЕД МОНТАЖОМ



- Привод гаражных ворот не предназначен для эксплуатации ворот с затрудненным ходом.
- Необходимо убедиться, что ворота легко открываются и закрываются вручную.
- Также необходимо проверить, что компенсаторные пружины правильно отрегулированы, для этого нужно приподнять ворота на высоту примерно один метр и отпустить. В этом положении ворота не должны двигаться ни вверх, ни вниз.
- Регулировку компенсаторных пружин гаражных ворот может проводить только квалифицированный специалист.
- Крыша гаража должна подходить для установки привода гаражных ворот. Необходимо проверить, не требуется ли установить дополнительные крепежные детали.

## ТЕХНИКА БЕЗОПАСНОСТИ ПРИ МОНТАЖЕ



- Во время проведения монтажных работ следует соблюдать действующие предписания по безопасности при эксплуатации, а также действующие предписания по эксплуатации электрооборудования. Кроме того, необходимо обязательно соблюдать применимые национальные директивы.
- Следуйте инструкциям и указаниям, приведенным в руководстве по монтажу. Если при проведении монтажных работ у вас возникли какие-либо вопросы, обратитесь в нашу сервисную службу (см. на обратной стороне).
- При соблюдении данного руководства во время монтажа вы избежите опасностей с точки зрения стандарта DIN EN 13241-1.
- Подключение электропроводов допускается только квалифицированным электриком.
- Гаражные ворота должны быть отбалансированы. Ворота, ход которых затруднен или невозможен, следует отремонтировать. Если ворота не отбалансированы, то ворота, пружины ворот, кабели, шайбы, крепления и направляющие находятся под чрезмерным напряжением, что может привести к нанесению тяжелых травм. Не пытайтесь разблокировать, сдвигать или выправлять ворота. Наймите для этого подходящего специалиста.
- Для гаражей, не оснащенных запасным выходом, требуется аварийная разблокировка поворотной ручки (арт. №: 60553) или замок с аварийной разблокировкой (арт. №: 60511). В случае возникновения неисправности или отключения напряжения эти приспособления позволят избежать возможного запираения в гараже.
- Перед монтажом привода гаражных ворот необходимо убрать установленные блокировочные приспособления и замки согласно руководству по монтажу гаражных ворот, чтобы ничего не препятствовало использованию привода гаражных ворот.
- Установить все опциональные устройства управления (например, переключатель-ключ (арт. №: 25101, 25102) или настенная кнопка (арт. №: 60060)) на высоте не менее 1,5 м и в на расстоянии видимости от гаражных ворот, но в удалении от подвижных деталей и вне досягаемости для детей.
- Закрепите предупредительные указания об опасности заземления на хорошо видимом месте или рядом с переключателем.
- Наклейте наклейки про ручную разблокировку рядом с приводом гаражных ворот.
- Перед вводом вашего привода гаражных ворот в эксплуатацию убедитесь, что на траектории движения ворот отсутствуют какие-либо препятствия.
- Внимательно прочтите указания.

- При монтаже соблюдайте минимальные расстояния, указанные в чертежах.
- Буровая пыль, грязь или стружка не должны попасть в головку привода гаражных ворот или на систему направляющих. На время проведения монтажных работ тщательно укройте эти детали.

## УКАЗАНИЯ ПО ТЕХНИКЕ БЕЗОПАСНОСТИ ПРИ ВВОДЕ В ЭКСПЛУАТАЦИЮ



- Проверить подключение к электросети. Значения должны соответствовать указанным в настоящем руководстве по эксплуатации. Также эти данные указаны на заводской табличке привода гаражных ворот.
- Силовой разъем в гараже должен соответствовать местным нормативам и стандартам.
- Проверить исправность функций безопасности привода гаражных ворот следующим образом: положить под нижнюю закрывающую кромку гаражных ворот предмет высотой около 50 мм (например, деревянный брусок). Запустите опускание ворот. Когда ворота натолкнутся на препятствие, привод должен начать движение в обратном направлении и освободить предмет.
- Чтобы дополнительно себя обезопасить воспользуйтесь световым затвором, который поставляется как опциональное дополнительное оборудование (арт. №: 60030) и регулярно проверяйте, исправно ли срабатывает обратный ход при столкновении с препятствием.
- После калибровочного запуска устройство безопасности (распознавание препятствия с отключением напряжения, световой затвор) необходимо снова проверить.
- Фирма Alfred Schellenberg GmbH не допускает ввод конечного продукта или его комбинации с другим оборудованием в эксплуатацию до тех пор, пока не будет установлено соответствие конечного продукта или комбинации привода гаражных ворот и гаражных ворот применимым к ним нормам, спецификациям или директивам. В случае, если вы не уверены в своей компетентности, воспользуйтесь услугами фирмы, специализирующейся на монтаже (см. прилагаемую декларацию соответствия).

## ТЕХНИКА БЕЗОПАСНОСТИ ПРИ ЭКСПЛУАТАЦИИ



- Неправильное функционирование системы устройств безопасности может привести к материальному ущербу, тяжелым травмам или даже к смерти.
- Перед тем, как въехать или войти в гараж, необходимо убедиться, что гаражные ворота открываются полностью и находятся в положении покоя.
- После того, как вы покинете гараж, следует удостовериться, что ворота полностью закрыты.
- При использовании аварийной разблокировки следует учитывать, что открытые гаражные ворота могут в любой момент упасть из-за ослабленных или сломанных пружин.
- Не разрешать детям играть с приводом гаражных ворот, в том числе с ручным пультом управления. Ручной пульт управления следует хранить в недосягаемом для детей месте.
- Следите за воротами во время их движения. Пока ворота полностью не откроются или не закроются, не допускается нахождение лиц в опасной зоне гаражных ворот.
- Если привод гаражных ворот оснащен не более, чем одним устройством безопасности, допускается его использование только в зоне видимости.
- Запрещается стоять под открытыми воротами.
- Запрещается подносить руки к направляющей во время движения ворот.
- Запрещается подключать к клеммам привода гаражных ворот сетевое напряжение (230 В / 50 Гц).
- Если ручной пульт управления находится в кармане одежды, возможно непроизвольное нажатие на его кнопки, а значит, и непроизвольное открывание или закрывание ворот.

RU

## ТЕХНИКА БЕЗОПАСНОСТИ ПРИ ТЕХНИЧЕСКОМ ОБСЛУЖИВАНИИ, РЕМОНТЕ И ОЧИСТКЕ



Во время работ по очистке, техобслуживанию и замене деталей привод гаражных ворот необходимо отключить от электросети.

- Следует регулярно проверять установку. Особенно следует обращать внимание на наличие признаков износа, повреждений или несбалансированности кабелей, пружин и креплений. Не допускается эксплуатировать привод гаражных ворот, если им требуется ремонт или изменение настроек.

- Запрещено допускать детей к работам по очистке или ремонту привода гаражных ворот без присмотра взрослых.
- Если потребуется регулировка, производить ее допускается только квалифицированному специалисту.
- Необходимо ежемесячно проверять работоспособность аварийной разблокировки.
- В случае обнаружения неисправности требуется незамедлительно обратиться к квалифицированному специалисту за диагностикой/ремонтом.
- В случае неисправности проводки для подключения к электросети следует обратиться к квалифицированному электрику.

## ПРАВИЛА ТЕХНИКИ БЕЗОПАСНОСТИ ПРИ ОБРАЩЕНИИ С БАТАРЕЙКАМИ

- Следите за маркировкой плюсового (+) и минусового полюсов (-) и убедитесь, что батарейки правильно вставлены в зарядное устройство или изделие.
- Используйте для изделия только подходящие для него батарейки.
- Использованные батарейки следует сдавать на переработку согласно местным правилам утилизации отходов. Наклейте липкую ленту на плюсовой (+) полюс.



**ВНИМАНИЕ!** Храните батарейки вдали от детей и домашних животных. При проглатывании батареек могут возникнуть опасные для жизни последствия. В экстренном случае немедленно обращайтесь к врачу. В том числе при подозрении на проглатывание.

- Строго запрещается заряжать батарейки, не предназначенные для этого.
- Батарейки запрещается деформировать, повреждать, разбирать, вскрывать или замыкать накоротко.
- Не подвергайте батарейки воздействию жары, огня или любых видов влаги.
- При негерметичности батареек следите за тем, чтобы жидкость из нее не попадала на кожу или в глаза. При контакте с жидкостью из батареек обильно промойте место контакта большим количеством воды и обратитесь к врачу.

## ПРАВИЛА ТЕХНИКИ БЕЗОПАСНОСТИ ПРИ РЕГУЛИРОВКЕ УСИЛИЯ

Заводская настройка усилия на приводе (значение 2) рассчитана на идеальную работу предусмотренных для него стандартных ворот. Заводской настройки усилия принципиально хватает для полного открытия/закрытия ворот. Заводская настройка привода отвечает требованиям предписываемых по закону или соответствующих стандартов (например, EN 13241-1, EN 12453, EN 60335-2-95) рабочего усилия и максимально допустимым ограничениям для него.

При необходимости создаваемое приводом усилие может уменьшаться (значение 1) или повышаться (значение 3) описанным ниже способом.

### Примечание

Это делается, например, когда недостаточно стандартной настройки концевого упора в открытом или закрытом положении ворот (значение 2). В этом случае настройка максимального усилия, как описано ниже, поэтапно повышается до достижения соответствующего концевого упора.

Кроме того, в течение эксплуатации может ухудшаться ход ворот (например, из-за ослабления натяжения пружины). По соображениям безопасности в этом случае может потребоваться корректировка усилия, так как в противном случае открывание или закрывание ворот вручную может представлять опасность для людей и имущества (например, при падении ворот).

Но



### ВНИМАНИЕ:

Отличное от заводской настройки (значение 2) увеличенное значение усилия может привести к тяжелым травмам вплоть до угрозы жизни, а также к материальному ущербу!



Отличное от заводской настройки увеличенное значение усилия влияет на усилие, оказываемое приводом для открытия или закрытия ворот. При изменении заводской настройки и, например, при заземлении воротами людей или имущества, возникает опасность получения тяжелейших травм вплоть до угрозы жизни и нанесения материального ущерба, так как отличное от заводского увеличенное усилие может приводить к превышению описанных выше максимально допустимых предельных значений для оказываемого усилия. Поэтому:

#### Примечание

**после выполнения любой настройки усилия (значение 3), которое отличается от заводской (значение 2), компетентный специалист должен проверить, снять и документировать предельные значения усилия — они должны соответствовать предписываемым по закону значениям или применимым стандартам во избежание описанных опасностей для жизни и здоровья людей, а также их имущества.**

## ГАРАНТИЙНЫЕ УСЛОВИЯ

Мы гарантируем, что в нашей продукции отсутствуют дефекты материалов и производственный брак. Гарантия не распространяется на ущерб, возникший в связи:

- со стандартным, обусловленным эксплуатацией, износом
- с ненадлежащим образом выполненным монтажом или ненадлежащим обращением
- с обстоятельствами непреодолимой силы или прочими внешними воздействиями
- с ненадлежащим техобслуживанием или ремонтом, произведенным третьим лицом
- с техническими изменениями, предпринятыми третьим лицом

При возникновении гарантийного случая мы по нашему усмотрению произведем ремонт или замену на равноценный продукт SCHELLENBERG. В случае произведенного ремонта или замены продукта гарантийный срок не продлевается! При обращении за гарантийным обслуживанием предъявление товарного чека обязательно. При отправке устройства необходимо приложить копию товарного чека и описание проблемы, с которой вы обращаетесь за гарантийным обслуживанием.

Гарантийный срок на приобретенный вами продукт фирмы Schellenberg составляет 4 года (SmartDrive L) / 6 (SmartDrive XL) года и начинается со дня приобретения продукта. Настоящая гарантия производителя не касается притязаний, вытекающих из предоставления правовой гарантии, на которые вы, как потребитель, по отношению к продавцу имеете право в соответствии с применимым законодательством, включая специальные положения о защите прав потребителей. Гарантия не исключает и не ограничивает правовую гарантию.



## ДЕКЛАРАЦИЯ О СООТВЕТСТВИИ СТАНДАРТАМ ЕС

Привод гаражных ворот (🌐 60923, 60918 / 60924, 60919) соответствует действующим требованиям европейских и национальных директив. Соответствие было доказано. Полный текст декларации о соответствии стандартам ЕС можно просмотреть по следующему адресу: <http://www.schellenberg.de> (пункт меню «Услуги» в Центре загрузки).

К данному приводу гаражных ворот дополнительно прилагается действительная Декларация о соответствии стандартам ЕС.



Не утилизировать вместе с бытовым мусором! Привод гаражных ворот подлежит вторичной переработке и может быть сдан в пункт приема вторсырья или в пункт приема электрических бытовых отходов.



Директива ЕС по машинному оборудованию 2006/42/EC  
Директива по радиооборудованию RED 2014/53/EU  
Директива, ограничивающая содержание вредных веществ (2011/65/EC)  
Директива по ЭМС 2014/30/EU

## ПОЯСНЕНИЯ ПО КОМПЛЕКТУ ПОСТАВКИ

A Направляющая, вкл. цепь	L Крепежный уголок для монтажа на потолке
B Соединительные направляющие	M Винт с шестигранной головкой М6
C Центральные направляющие	N Крепежная накладка для ворот
D Замыкающая направляющая	O Рычаг для ворот (соединительная штанга)
E Настенное крепление	P Палец с буртиком «короткий» с пружинным штекером
F Привод гаражных ворот	Q Трос устройства ручной разблокировки ворот
G Адаптер привода	T Ручной пульт управления
H Ручка	U Шнур питания
I Шестигранная гайка М6	V Настенное крепление (Ручной пульт управления)
J Палец с буртиком «длинный» с пружинным штекером	W Внутренней кнопкой
K Крепление для направляющей	X Фоторелейным барьером



Крепежные детали для ворот и настенного монтажа не входят в комплект поставки.

## ТЕХНИЧЕСКИЕ ХАРАКТЕРИСТИКИ

### Smart DRIVE L / Smart DRIVE XL

Арт. №	60923, 60918 / 60924, 60919
Рабочее напряжение	230 В - 240 В перем. тока 50/60 Гц
Номинальная мощность	200 Вт / 245 Вт
Мощность в режиме ожидания	5 Вт / 7 Вт
Макс. сила	600 Н / 1000 Н
Скорость	0,15 м/с
Освещение	Светодиодн. 12 В пост. тока
Длительность свечения	3 мин.
Радиочастота	868,4 МГц
Мощность передатчика	макс. 10 мВт
Температура окружающей среды	от -20°C до +40°C
Макс. размер ворот	10 м <sup>2</sup> / 14 м <sup>2</sup>
Степень защиты	IP 20. Только для сухих внутренних помещений.
Класс защиты	

### Ручной пульт управления

Арт. №	60930 / 60931
Модель/тип	Ручной радиопередатчик 868 2-канальный/4-канальный
Радиочастота	868,4 МГц
Мощность передатчика	макс. 10 дБм / 10 мВт
Электропитание	3 В пост. тока
Тип батареек	CR2032 (литиевая батарея)
Степень защиты	IP 20. Только для сухих внутренних помещений.
Температура окружающей среды	от -10° до +55° C

## ЗМІСТ

Безпека та вказівки .....	132
Загальні правила техніки безпеки .....	132
Використання за призначенням .....	132
Кваліфікація монтера .....	132
До початку монтажу .....	133
Правила техніки безпеки під час монтажу .....	133
Правила техніки безпеки під час введення в експлуатацію .....	133
Правила техніки безпеки під час експлуатації .....	134
Правила техніки безпеки під час обслуговування, ремонту й очищення .....	134
Інструкції з безпеки батарейки .....	135
Інструкції з безпеки для налаштування зусилля .....	135
Гарантійні умови .....	136
Декларація про відповідність ЄС .....	136
Опис комплекту постачання .....	137
Технічні характеристики .....	137
Потрібні інструменти .....	201
Комплект постачання .....	201
<b>A</b> Монтаж .....	202
<b>A1</b> Монтаж напрямних .....	202
<b>A2</b> Монтаж стелі .....	204
<b>A3</b> Монтаж воріт .....	210
<b>B</b> Програмування портативного пульта керування .....	214
<b>B1</b> Керування воротами .....	214
<b>B2</b> Окреме керування світлом або другий привод .....	216
<b>C</b> Встановлення кінцевих положень .....	219
<b>C1</b> Аварійне зупинення під час встановлення кінцевих положень .....	221
<b>D</b> Додаткова комплектація .....	221
<b>D1</b> Підключення світлового бар'єру .....	222
<b>D2</b> Підключення настінного перемикача/вимикача з ключем .....	222
<b>D3</b> Підключення додаткового освітлення гаража .....	223
<b>D4</b> Підключення відкривання воріт гаража зі смартфона .....	223
<b>D5</b> Підключення Контакт хвыртки .....	223
<b>E</b> Налаштування зусилля .....	225
<b>F</b> Обнулення портативного пульта керування .....	226
<b>F1</b> Обнулення портативного пульта керування .....	226
<b>F2</b> Встановіть брелок на заводські налаштування .....	227
<b>F3</b> Зніміть брелок з приводу .....	227

## БЕЗПЕКА ТА ВКАЗІВКИ

Шановні клієнти!



Уважно прочитайте ці вказівки перед монтажем та введенням в експлуатацію привода гаражних воріт. Монтаж повинен здійснювати кваліфікований фахівець. Невірно виконаний монтаж або самостійно проведений ремонт можуть призвести до тяжких травм, навіть зі смертельним наслідком, та матеріальних збитків. Тому радимо виконувати всі вказівки для власної безпеки та зберігати цю інструкцію з монтажу. Кожного користувача слід попередити про можливі небезпеки, пов'язані з цим приводом гаражних воріт. Передайте інструкцію власнику після зміни власника.

Ця інструкція є оригінальною інструкцією з експлуатації (або перекладом оригінальної інструкції з експлуатації в разі використання іншомовної версії) в сенсі Директиви ЄС 2006/42/ЄС. Для забезпечення надійної експлуатації та технічного обслуговування системи гаражних воріт потрібні такі документи:

- ця інструкція з експлуатації;
- інструкція з експлуатації гаражних воріт;
- журнал випробувань

## ЗАГАЛЬНІ ПРАВИЛА ТЕХНІКИ БЕЗПЕКИ

- Привод гаражних воріт і упаковка не є іграшками. Тримайте їх подалі від дітей. Є ризик травмування або задушення
- Привод гаражних воріт не можна розкривати або змінювати.
- Привод гаражних воріт не потребує технічного обслуговування або особливого догляду.
- Перед початком монтажу слід перевірити привод гаражних воріт на комплектність та наявність пошкоджень.
- Треба регулярно перевіряти систему гаражних воріт на легкість пересування, а взимку — на зледеніння.
- З технічних питань щодо привода гаражних воріт звертатися до нашої служби підтримки клієнтів.
- Дітям або особам, які не можуть безпечно й завбачливо керувати приводом гаражних воріт через відсутність фізичних, психічних або чутливих здібностей, не дозволяється використовувати або монтувати привод. Дітям не дозволяється грати з приводом гаражних воріт. Привод гаражних воріт може використовуватися дітьми у віці 8 років і старше, а також особами з обмеженими фізичними, чутливими або психічними здібностями або відсутнім досвідом та знаннями, якщо вони перебувають під контролем або їм були надані інструкції щодо безпечного використання й вони усвідомлюють небезпеку, що може виникнути. Очищення й процедури догляду не повинні проводитися дітьми без контролю.

## ВИКОРИСТАННЯ ЗА ПРИЗНАЧЕННЯМ

- Використовувати привод гаражних воріт слід виключно для цілей, для яких він спроектований і виготовлений! Використання будь-яким іншим чином вважається використанням не за призначенням!
- Привод гаражних воріт призначений виключно для експлуатації в імпульсному режимі секційних і середньопідвісних воріт із пружинною компенсацією.
- Привод гаражних воріт підходить тільки для використання в приватних будинках, але не в комерційній сфері.
- Привод гаражних воріт розрахований на експлуатацію в сухих приміщеннях.
- Системи гаражних воріт, обладнані тільки одним пристроєм безпеки (наприклад, відключення тяги), можна використовувати тільки в зоні видимості.
- Привод гаражних воріт заборонено використовувати для воріт без захисту від падіння.
- Привод гаражних воріт заборонено використовувати в режимі постійної експлуатації.
- У випадку пошкодження внаслідок невиконання цих правил техніки безпеки будь-які гарантійні претензії втрачають силу. Ми не несемо відповідальність за наслідки!

## КВАЛІФІКАЦІЯ МОНТЕРА



Монтаж, введення в експлуатацію, технічне обслуговування й ремонт дозволено виконувати тільки кваліфікованим особам / спеціалізованим підприємствам відповідно до цієї інструкції.

- Привод гаражних воріт спроектований і виготовлений відповідно до місцевих приписів. Монтер має бути ознайомленим із місцевими приписами й умовами щодо монтажу привода гаражних воріт.
- Некваліфікованим особам та особам, не обізнаним щодо стандартів захисту праці у сфері автоматичних дверей і воріт, заборонено виконувати монтаж привода гаражних воріт або втручатися в його роботу.
- Особи, які порушують чинні норми безпеки щодо монтажу й технічного обслуговування, несуть відповідальність за матеріальні збитки, травми, витрати або претензії внаслідок невиконання норм безпеки.

## ДО ПОЧАТКУ МОНТАЖУ



- Привод гаражних воріт не призначений для воріт, що важко пересуваються.
- Треба перевірити, чи можна легко відкрити й закрити ворота руками.
- Перевірити, чи правильно налаштовані компенсаційні пружини: вони мають підіймати ворота приблизно на один метр і відпускати. Ворота в цьому положенні не рухаються ні вниз, ні вгору.
- Налаштування компенсаційних пружин гаражних воріт дозволено виконувати тільки уповноваженим фахівцям.
- Стеля гаража повинна підходити для монтажу привода гаражних воріт. Слід перевірити, чи потрібні додаткові елементи кріплення.

## ПРАВИЛА ТЕХНІКИ БЕЗПЕКИ ПІД ЧАС МОНТАЖУ



- Під час монтажних робіт слід дотримуватись усіх чинних приписів щодо безпеки праці, а також усіх чинних приписів стосовно експлуатації електричних приладів. Відповідні національні директиви також обов'язкові для виконання.
- Треба дотримуватись вказівок і рекомендацій цієї інструкції з монтажу. Якщо у вас виникли питання щодо монтажу, зверніться до нашої служби підтримки клієнтів (див. на звороті).
- Монтаж відповідно до наших вказівок дозволить уникнути можливих пошкоджень у сенсі DIN EN 13241-1.
- Підключення до електромережі мають здійснювати тільки кваліфіковані фахівці-електрики.
- Гаражні ворота треба відбалансувати. Ворота, що погано або зовсім не пересуваються, треба відремонтувати. Якщо ворота не відбалансовані, гаражні ворота, пружини, кабелі, шайби, кріплення й напрямні знаходяться під великим напруженням, що може спричинити тяжкі травми. Ніколи не намагайтеся самостійно розблокувати, пересунути або вирівняти ворота. Довірте це кваліфікованим фахівцям.
- Для гаражів без додаткового доступу потрібен пристрій аварійного розблокування для поворотної рукоятки (Арт. №: 60553) або замок з аварійним розблокуванням (Арт. №: 60511). Ці пристрої дозволяють відімкнути гараж у разі пошкодження або переривання електропостачання.
- Перед монтажем привода гаражних воріт згідно з інструкцією з експлуатації гаражних воріт слід демонтувати усі встановлені блокування й замки, які будуть заважати роботі привода гаражних воріт.
- Усі опціональні елементи керування (наприклад, вимикач із ключем (Арт. №: 25101, 25102) або настінний перемикач (Арт. №: 60060)) треба встановлювати на висоті не менше 1,5 м, в зоні видимості гаражних воріт, але на відстані від рухливих частин та поза зоною досяжності дітей.
- Попереджувальні вказівки проти затискання слід закріпити на видному місці або поряд із вимикачем.
- Наклейку щодо ручного розблокування слід розмістити поряд із приводом гаражних воріт.
- Перед введенням в експлуатацію привода гаражних воріт треба переконатися в тому, що на шляху руху воріт немає жодних перешкод.
- Уважно прочитати цю інструкцію.
- Під час монтажу слід дотримуватись мінімальних відстаней, відповідно до креслення.
- Відходи свердління, бруд або тирса не повинні потрапити в головку привода гаражних воріт або в систему напрямних. Під час монтажу треба ретельно закрити ці компоненти.

UA

## ПРАВИЛА ТЕХНІКИ БЕЗПЕКИ ПІД ЧАС ВВЕДЕННЯ В ЕКСПЛУАТАЦІЮ



- Треба перевірити параметри електричного підключення. Вони мають співпадати зі значеннями, що вказані в цій інструкції з експлуатації. Ці дані вказані також на фірмовій табличці привода гаражних воріт.
- Параметри електричного підключення в гаражі мають відповідати місцевим приписам.

- Перевірити функції безпеки привода гаражних воріт наступним чином:  
Покласти предмет висотою близько 50 мм (наприклад, шматок деревини) під основну кінцеву кромку гаражних воріт. Опустити ворота. При зіткненні воріт із перешкодою привод гаражних воріт повинен дати задній хід і звільнити предмет.
- Для більшої безпеки служить опціональний світловий бар'єр (Арт. №: 60030) — його функціонування треба регулярно перевіряти.
- Після навчального прогону перевірити пристрій безпеки (розпізнавання перешкоди з відключенням тяги, світловий бар'єр).
- Введення в експлуатацію кінцевого продукту або комбінації продуктів заборонено компанією Alfred Schellenberg GmbH, доки відповідність кінцевого продукту або комбінації привода гаражних воріт і гаражних воріт чинним нормам, специфікаціям та директивам не буде доведена. У сумнівних випадках треба скористатися послугами спеціалізованого монтажного підприємства (див. додану декларацію про відповідність)

## ПРАВИЛА ТЕХНІКИ БЕЗПЕКИ ПІД ЧАС ЕКСПЛУАТАЦІЇ



- Система безпечного розпізнавання перешкод, що функціонує не бездоганно, може спричинити матеріальні збитки, тяжкі травми, навіть зі смертельним наслідком.
- Перш ніж заходити або заїжджати в гараж, треба переконатися, що гаражні ворота повністю відкриті та знаходяться в положенні спокою.
- Перед виходом із гаражу переконатися, що гаражні ворота повністю закриті.
- При використанні пристрою аварійного розблокування треба мати на увазі, що відкриті гаражні ворота можуть несподівано впасти, якщо пружини ослабнули або зламалися.
- Не можна дозволяти дітям грати з приводом гаражних воріт або з портативним пультом керування. Портативні пульти керування слід ховати від дітей.
- Треба наглядати за воротами під час руху. Люди не повинні знаходитися в небезпечній зоні гаражних воріт, доки ворота повністю не закриються або не відкриються.
- Під час експлуатації завжди треба, щоб привод гаражних воріт був у зоні видимості, якщо він обладнаний тільки одним пристроєм безпеки.
- Ніколи не можна стояти під відкритими воротами.
- Під час руху воріт не можна триматися за напрямні.
- Заборонено подавати на клеми під'єднання привода гаражних воріт напругу мережі (230 В / 50 Гц).
- Це може призвести до небажаного спрацьовування портативного пульта керування, коли він знаходиться в кишені або сумці, та небажаного руху воріт.

## ПРАВИЛА ТЕХНІКИ БЕЗПЕКИ ПІД ЧАС ОБСЛУГОВУВАННЯ, РЕМОНТУ Й ОЧИЩЕННЯ



Під час обслуговування, ремонту й очищення компонентів привод гаражних воріт має бути від'єднаний від електромережі.

- Систему гаражних воріт слід регулярно перевіряти. Зокрема кабелі, пружини й кріплення треба перевіряти на зношення, пошкодження або відсутність балансу. Заборонено експлуатувати привод гаражних воріт, якщо потрібен ремонт, внесення змін або налаштування.
- Дітям заборонено проводити очищення або усунення несправностей привода гаражних воріт без нагляду.
- Потрібні налаштування дозволено виконувати тільки уповноваженим фахівцям.
- Раз на місяць слід перевіряти функціонування пристрою аварійного розблокування.
- У разі несправності треба негайно доручити кваліфікованому фахівцю перевірку/ремонт.
- У разі несправності кабелю підключення до електромережі треба доручити кваліфікованому електрику його заміну.

## ІНСТРУКЦІЇ З БЕЗПЕКИ БАТАРЕЙКИ

- Зверніть увагу на маркування на полюсах плюс (+) і мінус (-) і переконайтесь, що батарейки правильно вставлені в зарядний пристрій або виріб.
- Використовуйте лише батарейки, які підходять до відповідного виробу.
- Використані батареї слід утилізувати відповідно до місцевих норм щодо утилізації відходів для переробки. Заклеїти полюс (+) клейкою плівкою.



**УВАГА!** Тримайте батарейки в недоступному для дітей і домашніх тварин місці. Проковтування батарейки може мати небезпечні для життя наслідки. За необхідності негайно зверніться до лікаря. Навіть при підозрі на проковтування.

- Ніколи не заряджайте батарейки, які не призначені для заряджання.
- Батарейки не повинні бути деформовані, пошкоджені, розібрані, відкриті або короткозамкнені.
- Батарейки не можна лишати під впливом тепла, вогню чи будь-якої рідини.
- Якщо батарейка протікає, пильнуйте, щоб рідина не потрапила на шкіру або в очі. При контакті з рідиною промийте великою кількістю води та зверніться до лікаря.

## ІНСТРУКЦІЇ З БЕЗПЕКИ ДЛЯ НАЛАШТУВАННЯ ЗУСИЛЛЯ

Заводські налаштування зусилля (значення 2) на приводі розроблені для безперебійної роботи відповідних стандартних воріт; зусилля, що застосовується відповідно до заводських налаштувань, завжди має вистачати для повного відкриття та закриття воріт, що знаходяться в експлуатації. За заводських налаштувань привод відповідає встановленим законам вимогам або тим, що встановлені у відповідних стандартах (як-от EN 13241-1, EN 12453, EN 60335-2-95) щодо робочих зусиль, і, відтак, максимально допустимої межі зусилля.

За необхідності зусилля, що здійснюється приводом, також можна зменшити (значення 1) або збільшити (значення 3) згідно описаної нижче процедури.

### Вказівка

Це потрібно зробити, наприклад, якщо в заводських налаштуваннях (значення 2) не досягнуто кінцевого упору «Ворота відкриті» або «Ворота закриті»; то встановлення максимального зусилля, як описано нижче, повинно поступово збільшуватися до досягнення відповідного кінцевого упору.

Крім того, наприклад, протягом періоду роботи ходові якості воріт можуть погіршуватись (наприклад, внаслідок послаблення напруги пружини). З міркувань безпеки може знадобитися відрегулювати зусилля, адже ручне управління воротами, яке може знадобитися для їх відкриття або закриття, становить небезпеку (наприклад, падіння воріт) для людей і предметів.

але



### УВАГА:

**Підвищення значень налаштування зусилля, що відхиляються від заводських налаштувань (значення 2), може призвести до тяжких тілесних ушкоджень або навіть смертельних травм, а також до майнових збитків!**

Підвищене значення налаштування зусилля, яке відрізняється від заводського, впливає на зусилля, що застосовуються приводом для підняття й опускання воріт під час процесу відкриття та закриття. Зміна заводських налаштувань становить ризик отримання як серйозних травм для людини, так і ризик для життя, а також ризик пошкодження майна, наприклад, внаслідок притискання або стискання людей або речей в зоні воріт, оскільки збільшення зусилля, що відхиляється від заводських налаштувань, може спричинити перевищення вищезазначених максимально допустимих граничних значень зусилля. Отже:

## Вказівка

Після кожної зміни зусилля (значення 3), що відхиляється від заводських налаштувань (значення 2), відповідність граничним значенням зусилля, що вимагаються законодавством або відповідними стандартами, повинна перевірятися, затверджуватися та документуватися компетентною особою з метою виключення зазначеної небезпеки для життя та матеріальної шкоди.

## ГАРАНТІЙНІ УМОВИ

Ми надаємо гарантію на дефекти матеріалу та дефекти виробництва цього продукту. Гарантія не розповсюджується на пошкодження, що викликані такими причинами:

- нормальне зношення в ході експлуатації;
- неналежний монтаж, підключення, експлуатація або догляд;
- форс-мажор або інші зовнішні впливи;
- неналежне технічне обслуговування або ремонт третіми особами;
- внесення технічних змін третіми особами.

У гарантійних випадках ми залишаємо за собою право вибору: ремонтувати продукт або замінити його аналогічним продуктом SCHELLENBERG. В результаті заміни або ремонту приладу гарантійний період не подовжується! Умовою виконання гарантійних обов'язків є наявність товарного чека. Якщо ви відсилаєте прилад, додайте копію чека й опишіть дефект.

Гарантійний період складає 4 роки (SmartDrive L) / 6 роки (SmartDrive XL) й починається з дати купівлі продукту Schellenberg. Ця гарантія виробника не стосується претензій, що виникають внаслідок надання правової гарантії, на які ви, як споживачі, по відношенню до продавця маєте право відповідно до чинного законодавства, включно зі спеціальними положеннями про захист прав споживачів. Гарантія не виключає й не обмежує правову гарантію.

## ДЕКЛАРАЦІЯ ПРО ВІДПОВІДНІСТЬ ЄС

Привод гаражних воріт (🌐 60923, 60918 / 60924, 60919) відповідає чинним вимогам європейських і національних директив. Відповідність було доведено. Повний текст Декларації про відповідність ЄС доступний за наступною адресою: <http://www.schellenberg.de> (пункт меню «Послуги» в Центрі завантаження).

До цього привода гаражних воріт додається актуальна Декларація про відповідність ЄС.



Не утилізувати разом із побутовими відходами! Привод гаражних воріт піддається переробці та може бути відданий до центру утилізації або пункту збирання побутових відходів.



Директива про безпеку машин та обладнання 2006/42/ЄС  
Директива ЄС про радіоапаратуру RED 2014/53/ЄС  
Директива з обмеження шкідливих речовин 2011/65/ЄС  
Директива 2014/30/ЄС щодо електромагнітної сумісності



## ОПИС КОМПЛЕКТУ ПОСТАЧАННЯ

A Напрямна з ланцюгом	L Кутовий елемент кріплення до стелі
B З'єднувальні напрямні	M Шестигранна гайка М6
C Центральні напрямні	N Фурнітура кріплення воріт
D Кінцева напрямна	O Кронштейн воріт (з'єднувальна штанга)
E Кріплення до стіни	P Палець із буртиком «короткий», із пружинним штекером
F Привод гаражних воріт	Q Трос пристрою ручного розблокування воріт
G Адаптер привода	T Портативний пульт керування
H Скоба	U Шнур живлення
I Шестигранна гайка М6	V Кріплення до стіни (Портативний пульт керування)
J Палець із буртиком «довгий», із пружинним штекером	W Внутрішнього перемикача
K Тримач напрямних	X Світлового бар'єра



Матеріали для кріплення до воріт і стіни не входять до комплекту постачання.

## ТЕХНІЧНІ ХАРАКТЕРИСТИКИ

### Smart DRIVE L / Smart DRIVE XL

Арт. №	60923, 60918 / 60924, 60919
Робоча напруга	230–240 В змін. струму 50/60 Гц
Номинальна потужність	200 Вт / 245 Вт
Потужність в режимі очікування	5 Вт / 7 Вт
Максимальне зусилля	600 Н / 1000 Н
Швидкість	0,15 м/с
Освітлення	світлодіодне, 12 В пост. струму
Тривалість світіння	3 хв
Радіочастота	868,4 МГц
Потужність передачі	макс. 10 мВт
Температура довкілля	–20...+40 °С
Макс. розмір воріт	10 м <sup>2</sup> / 14 м <sup>2</sup>
Ступінь захисту	IP 20. Тільки для сухих внутрішніх приміщень.
Клас захисту	

### Портативний пульт керування

Арт. №	60930 / 60931
Модель/тип	Радіобрелок 868 2-канальний / 4-канальний
Радіочастота	868,4 МГц
Потужність передачі	макс. 10 дБм / 10 мВт
Електроживлення	3 В пост. струму
Джерело живлення	CR2032 (літієва батарея)
Ступінь захисту	IP 20. Тільки для сухих внутрішніх приміщень.
Температура довкілля	–10...+55 °С

UA

**TURINYS**

Sauga ir nurodymai .....	139
Bendrieji saugos nurodymai .....	139
Naudojimas pagal paskirtį .....	139
Montuotojo kvalifikacija .....	139
Prieš montavimą .....	140
Saugos nurodymai dėl montavimo .....	140
Saugos nurodymai dėl eksploatacijos .....	140
Saugos nurodymai dėl naudojimo .....	141
Techninės priežiūros saugos, remonto ir valymo nurodymai .....	141
Drošības norādījumi par bateriju .....	141
Drošības norādījumi par jaudas iestatīšanu .....	142
Garantijos sąlygos .....	142
ES atitikties deklaracija .....	143
Tiekiamo komplekto legendos .....	144
Techniniai duomenys .....	144
Reikalingi įrankiai .....	201
Tiekiamas komplektas .....	201
<b>A Montavimas .....</b>	<b>202</b>
<b>A1 Bėgelių montavimas .....</b>	<b>202</b>
<b>A2 Montavimas prie lubų .....</b>	<b>204</b>
<b>A3 Vartų montavimas .....</b>	<b>210</b>
<b>B Rankinio siūstuvo programavimas .....</b>	<b>214</b>
<b>B1 Vartų valdymas .....</b>	<b>214</b>
<b>B2 Nepriklausomas šviesos valdymas vai otru pėdžiū .....</b>	<b>216</b>
<b>C Galinės padėties nustatymas .....</b>	<b>219</b>
<b>C1 Avarinis sustabdymas nustatant galinę padėtį .....</b>	<b>221</b>
<b>D Pasirenkami priedai .....</b>	<b>221</b>
<b>D1 Šviesos barjero prijungimas .....</b>	<b>222</b>
<b>D2 Sieninio jutiklio / raktinio jungiklio prijungimas .....</b>	<b>222</b>
<b>D3 Papildomo garažo apšvietimo prijungimas .....</b>	<b>223</b>
<b>D4 Prijungimas prie išmaniojo telefono garažo vartų atidarymo įrenginys .....</b>	<b>223</b>
<b>D5 Suveriamų durų kontaktas prijungimas .....</b>	<b>223</b>
<b>E Jaudas iestatīšanu .....</b>	<b>225</b>
<b>F Rankinio siūstuvo ištrynimas .....</b>	<b>226</b>
<b>F1 Rankinio siūstuvo ištrynimas .....</b>	<b>226</b>
<b>F2 Manuālā raidītāja atiestate uz rūpnīcas iestatījumiem .....</b>	<b>227</b>
<b>F3 Piedziņai piesaistītā manuālā raidītāja dzēšana .....</b>	<b>227</b>

## SAUGA IR NURODYMAI

Gerb. kliente,



prieš montuodami ir pradėdami naudoti garažo vartų pavarą, atidžiai perskaitykite instrukcijas. Montavimo darbus leidžiama atlikti tik įgaliotiems specialistams. Jei netinkamai įrengėte arba patys remontavote, veikdami vartai gali sužeisti, užmušti ir padaryti materialinės žalos. Laikykitės visų nurodymų užtikrinančių jūsų saugumą ir saugokite šią montavimo instrukciją. Kiekvieną naudotoją informuokite apie galimus pavojus, kurie yra susiję su šia garažo vartų pavarą. Pasikeitus savininkui, instrukciją taip pat perduokite kitam savininkui.

Ši instrukcija yra originali naudojimo instrukcija (originalios naudojimo instrukcijos vertimas į kitas kalbas) pagal EB direktyvą 2006/42/EB. Kad vartus galėtumėte saugiai naudoti ir atlikti techninės priežiūros darbus, turite turėti šiuos dokumentus:

- šią naudojimo instrukciją,
- garažo vartų naudojimo instrukciją,
- tikrinimo žurnalą.

## BENDRIEJI SAUGOS NURODYMAI

- Garažo vartų pavarą ir pakuotę nėra žaislai. Vaikus nuo įrenginio laikykite atokiai. Gresia pavojus susižaloti arba uždusti.
- Garažo vartų pavaros negalima ardyti ir keisti.
- Garažo vartų pavarai techninė priežiūra ir atskira priežiūra nėra reikalinga.
- Prieš montuodami garažo vartų pavarą patikrinkite, ar nėra kokių nors pažeidimų ir, ar pateikiami visi priedai.
- Nuolat tikrinkite vartus, ar jie lengvai juda ir ar nėra apledėję žiemą.
- Jei kilo techninio pobūdžio klausimų apie garažo vartų pavarą, kreipkitės į mūsų klientų techninio aptarnavimo skyrių.
- Vaikai ar asmenys, kurie negali saugiai ir tinkamai naudotis garažo vartų pavarą dėl ribotų fizinių, jutiminių ar protinių gebėjimų, garažo vartų pavaros naudoti ar montuoti neturėtų. Neleiskite su garažo vartų pavarą žaisti vaikams. Garažo vartų pavarą gali naudoti vaikai nuo 8 metų bei asmenys, turintys ribotų fizinių, jutiminių ar protinių gebėjimų arba neturintys patirties ar žinių tik prižiūrėti arba tik tuo atveju, jeigu jiems buvo paaiškinta, kaip saugiai naudoti gaminį, ir jie suprato gresiančius pavojus. Valymo ir priežiūros darbus vaikai gali atlikti tik prižiūrėti suaugusiųjų.

## NAUDOJIMAS PAGAL PASKIRTĮ

- Garažo vartų pavarą naudokite tik tuo tikslu, kuriuo ji buvo pagaminta ir suprojektuota! Bet koks kitas arba čia nenurodytas naudojimo būdas laikomas naudojimu ne pagal paskirtį!
- Garažo vartų pavarą skirta naudoti tik impulsu valdomiems sekcijiniams ir pakeliamiesiems vartams, turintiems balansinę spyruoklę.
- Garažo vartų pavarą galima naudoti tik privačioje / ne komercinėje zonoje.
- Garažo vartų pavarą galima naudoti tik sausose patalpose.
- Vartus, turinčius tik vieną apsauginį įrenginį (pvz., maitinimo išjungimą), galima naudoti tik matomoje srityje.
- Garažo vartų pavaros negalima naudoti vartuose, kurie neturi apsauginio įtaiso nuo kritimo.
- Garažo vartų pavaros negalima naudoti nepertraukiamai.
- Gedimams, kurie atsirado nesilaikant šių saugos nurodymų, garantija negalioja. Neatsakome už pakartotinius gedimus!

LT

## MONTUOTOJO KVALIFIKACIJA



Montavimo, eksploatacijos, techninės priežiūros ir remonto darbus leidžiama atlikti tik specialistui arba kvalifikuotai įmonei ir tik taip, kaip tai nurodyta šioje instrukcijoje.

- Garažo vartų pavarą suprojektuota ir pagaminta laikantis vietinių nuostatų. Montuotojas privalo gerai išmanyti vietines nuostatas dėl garažo vartų pavaros montavimo.
- Nekvalifikuoti darbuotojai ar asmenys, neišmanantys automatinių durų ir vartų darbo apsaugos standartų, jokia būdu negali įrengti ar remontuoti garažo vartų pavaros.
- Asmenys, nesilaikantys galiojančių įrengimo ir techninės priežiūros darbų saugumo standartų, atsako už gedimus, sužalojimus, išlaidas arba pretenzijas, atsiradusias dėl saugumo standartų nesilaikymo.

## PRIEŠ MONTAVIMĄ



- Garažo vartų pavaros negalima naudoti labai įtemptiems vartams.
- Patikrinkite, ar vartus galite lengvai atidaryti ir uždaryti rankomis.
- Patikrinkite, ar teisingai nustatyta balansinė spyruoklė: vartus pakelkite į maždaug vieno metro aukštį ir po to juos paleiskite. Būdami tokioje padėtyje vartai neturėtų judėti nei žemyn, nei aukštyn.
- Garažo vartų balansinę spyruoklę gali nustatyti tik kvalifikuotas asmuo.
- Garažo lubos turi būti pritaikytos montuoti garažo vartų pavarą. Patikrinkite, ar nereikia montuoti papildomų tvirtinimo dalių.

## SAUGOS NURODYMAI DĖL MONTAVIMO



- Atlikdami montavimo darbus privalote laikytis visų galiojančių darbų saugos bei elektros prietaisų eksploatacijos reglamentų. Privaloma laikytis nacionalinių direktyvų.
- Laikykitės instrukcijų ir nurodymų, pateiktų šioje montavimo instrukcijoje. Jei įrengiant kyla klausimų, kreipkitės į mūsų klientų techninio aptarnavimo skyrių (žr. galiniame puslapyje).
- Jei montavimo darbus atliksite laikydamiesi šios instrukcijos, išvengsite galimų grėsmių pagal DIN EN 13241-1.
- Prijungimo prie elektros tinklo darbus gali atlikti tik kvalifikuotas elektrikas.
- Garažo vartai turėtų būti subalansuoti. Nejudančius arba sunkiai judančius vartus privalote remontuoti. Būdami nesubalansuoti garažo vartai, vartų spyruoklės, laidai, diskai, laikikliai ir bėgeliai yra ypač įtempti ir gali sunkiai sužaloti. Nebandykite vartų nuimti, perstumti arba reguliuoti. Susiraskite tinkamus specialistus.
- Garažams neturintiems papildomos prieigos, reikia pasukamosios rankenos avarinio atrakinimo (gam. Nr.: 60553) arba avarinio atrakinimo spynos (gam. Nr.: 60511). Šie įrenginiai esant gedimui arba dingus įtampai suteikia galimybę išeiti iš garažo.
- Prieš montuodami garažo vartų pavarą pašalinkite esamus užraktus ir spynas laikydamiesi garažo vartų montavimo instrukcijos, kad naudojantis garažo vartų pavarą jai nebūtų trukdoma.
- Įrenkite visus papildomus valdymo elementus (pvz., raktinį jungiklį (gam. Nr.: 25101, 25102) arba sieninį jutiklį (gam. Nr.: 60060)) mažiausiai 1,5 m aukštyje ir matomoje garažo vartų dalyje, tačiau atokiau nuo judančių dalių ir taip, kad nepasiektų vaikai.
- Gerai matomoje vietoje arba netoli jungiklio pritvirtinkite įspėjimą dėl prispaudimo pavojaus.
- Prie garažo vartų pavaros priklijuokite lipduką, informuojantį apie galimybę atrakinti rankiniu būdu.
- Prieš pradėdami naudoti garažo vartų pavarą įsitinkinkite, kad vartų judėjimo trajektorijoje nėra kliūčių.
- Prašome atidžiai perskaityti instrukcijas.
- Montuodami, atkreipkite dėmesį į minimalius atstumus, pateiktus brėžiniuose.
- Stebėkite, kad į garažo vartų pavaros galvutę arba bėgelių sistemą nepatektų gręžimo dulkių, purvo arba drožlių. Montuodami šias dalis kruopščiai uždenkite.

## SAUGOS NURODYMAI DĖL EKSPLOATACIJOS



- Patikrinkite jungtį prie srovės šaltinio. Vertės turi atitikti pateiktas vertes šioje naudojimo instrukcijoje. Šią informaciją rasite ir garažo vartų pavaros specifikacijų lentelėje.
- Srovės šaltinio jungtis garaže privalo atitikti vietines nuostatas.
- Patikrinkite garažo vartų pavaros saugumo funkcijas, atlikdami tokius veiksmus:
  - po pagrindiniu garažo vartų uždarymo kraštu padėkite maždaug 50 mm aukščio daiktą (pvz., medienos gabaliuką). Vartus paleiskite žemyn. Vartams susidūrus su kliūtimi, garažo vartų pavarą turėtų judėti atgal ir daiktą atlaisvinti.
- Kad užtikrintumėte papildomą saugumą, naudokite papildomą šviesos barjerą (gam. Nr.: 60030) ir reguliariai tikrinkite automatinį apsauginį judėjimą atbuline eiga.
- Pirmą kartą pakėlę vartus po užprogramavimo, patikrinkite saugos įtaisus (kliūčių atpažinimo įtaisą su maitinimo išjungimu, šviesos barjerus).
- Galutinio gaminio arba jų derinio „Alfred Schellenberg GmbH“ neleidžia naudoti tol, kol nepatvirtinta galutinio gaminio arba garažo vartų pavaros ir vartų derinio atitiktis pagal jiems taikomus, standartus, specifikacijas arba direktyvas. Jei abejojate, kreipkitės į kvalifikuotą montavimo įmonę (skatiet pievienoto atbilstības apliecinājumu)

## SAUGOS NURODYMAI DĒL NAUDOJIMO



- Netinkamai veikianti saugumo ir ključiu atpažinimo sistema gali padaryti materialinés žalos, sunkiai sužaloti arba net užmušti.
- Prieš įvažiuodami ar įeidami ir išvažiuodami ar išeidami iš garažo įsitinkite, kad garažo vartai visiškai atidaryti ir yra ramybės būsenoje.
- Įsitinkite, kad išėję iš garažo visiškai uždarėte garažo vartus.
- Atkreipkite dėmesį į tai, kad atrakinius avariniu būdu, atidaryti garažo vartai dėl susilpnėjusių arba nutrūkusių spyruoklių gali staiga nukristi.
- Neleiskite su garažo vartų pavara ir rankiniu siūstuvu žaisti vaikams. Rankinį siūstuvą laikykite vaikams nepasiekiamoje vietoje.
- Stebėkite judančius vartus. Pavojingoje garažo vartų srityje negali būti žmonių, kol vartai nebus visiškai atidaryti arba uždaryti.
- Garažo vartų pavara, jei ji turi apsauginį įtaisą, naudokite tik matomoje srityje.
- Niekada nestovėkite po atidarytais vartais.
- Niekada nelieskite kreipiančiųjų bėgelių, kai vartai juda.
- Niekada nejunkite tinklo įtampos (230 V / 50 Hz) prie jungiklio gnybtų.
- Gali būti, kad būdamas kišenėje ar rankinėje, klaidingai suveiks rankinis siūstuvas.

## TECHNINĖS PRIEŽIŪROS SAUGOS, REMONTO IR VALYMO NURODYMAI



Valydami, atlikdami techninės priežiūros darbus ir keisdami dalis garažo vartų pavara išjunkite iš tinklo.

- Nuolat tikrinkite įrenginį. Ypač atidžiai tikrinkite, ar nenusidėvėję, nepažeisti ir yra stabilūs laidai, spyruoklės ir laikikliai. Nenaudokite garažo vartų pavaros, jei ją reikia remontuoti arba reguliuoti.
- Draudžiama valyti arba taisyti garažo vartų pavara vaikams, neprižiūrimiems suaugusiųjų.
- Reguliuoti, jei to reikia, gali tik kvalifikuotas asmuo.
- Kartą per mėnesį patikrinkite kaip veikia avarinis atrakinimas.
- Aptikę gedimą, nedelsdami kreipkitės į kvalifikuotą specialistą, kad patikrintų ir (arba) suremontuotų.
- Jei pastebėjote gedimą srovės tiekimo linijoje, paveskite ją pakeisti kvalifikuotam elektrikui.

## DROŠIBAS NORĀDĪJUMI PAR BATERIJU

- Nėmiant vėrą Plus (+) un Mīnus (-) pola marķējumu un pārlicinieties, ka baterijas ir pareizi ievietotas uzlādes ierīcē vai izstrādājumā.
- Lietojiet tikai attiecīgajam izstrādājumam piemērotas baterijas.
- Lietotas baterijas jānodod otrreizējai pārstrādei atbilstoši vietējiem utilizācijas noteikumiem. Plus polu (+) pārļīmējiet ar līmplēvi.



**UZMANĪBU!** Baterijas glabājiet bērniem un mājdzīvniekiem nepieejamā vietā. Baterijas norīšanai var būt dzīvībai bīstamas sekas. Nepieciešamības gadījumā nekavējoties konsultējieties ar ārstu. Dariet to arī gadījumā, ja ir aizdomas par baterijas norīšanu.

- Nekādā gadījumā neuzlādējiet baterijas, kas nav paredzētas uzlādei.
- Baterijas aizliegts deformēt, bojāt, izjaukt, atvērt vai savienot īsslēgumā.
- Baterijas nedrīkst pakļaut siltumam, uguns vai šķidrums iedarbībai.
- Konstatējot nepietiekamu baterijas hermētiskumu, raugiet, lai tās šķidrums nesaskaras ar ādu vai rokām. Nonākot kontaktā ar baterijas šķidrumu, noskalojiet to ar lielu daudzumu ūdens un dodieties pie ārsta.

## DROŠĪBAS NORĀDĪJUMI PAR JAUDAS IESTATĪŠANU

Piedziņas rūpnīcā iestatītā jauda (2. vērtība) ir paredzēta netraucētai lietošanai ar atbilstošiem standarta vārtiem; kopumā rūpnīcas iestatījuma jaudai jābūt pietiekamai, lai pilnībā atvērtu un aizvērtu attiecīgos vārtus. Piedziņa ar rūpnīcas iestatījumu atbilst likumdošanas vai spēkā esošo normu (piem., EN 13241-1, EN 12453, EN 60335-2-95) prasībām saistībā ar darba spēkiem un maksimālajām atļautajām spēku robežvērtībām.

Nepieciešamības gadījumā piedziņas radīto spēku var samazināt (1. vērtība) vai palielināt (3. vērtība), veicot turpmākās darbības.

### Norāde

Tas jāveic, piemēram, gadījumā, kad ar rūpnīcas iestatījumu netiek sasniegta gala atdure “Vārti atv.” vai “Vārti aizv.” (2. Vērtība) – šādā situācijā maksimālā spēka iestatījums atbilstoši turpmākajām norādēm pakāpeniski jāpalielina, līdz tiek sasniegta attiecīgā gala atdure.

Nemiet vērā, ka vārtu darbība to darbmūža laikā var pasliktināties (piem., mainoties atsperes nosprīgojumam). Šādā gadījumā ar drošību saistītu iemeslu dēļ var rasties nepieciešamība pielāgot spēka vērtību, jo citādi iespējami nepieciešamā manuālā vārtu atvēršanas vai aizvēršanas darbība var radīt drošības risku (piem., vārtu nokrišanu) personām un lietām.

### Taču



#### UZMANĪBU:

rūpnīcas iestatījumam (2. vērtība) neatbilstoša, paaugstināta spēka iestatījuma vērtība var radīt smagus personu savainojumus un pat dzīvības apdraudējumu, kā arī materiālos zaudējumus!

Atvēršanas un aizvēršanas procesa laikā rūpnīcas iestatījumiem neatbilstoša, paaugstināta spēka iestatījuma vērtība maina uz vārtiem pārnestā piedziņas spēka vērtību. Mainot rūpnīcas iestatījumus ir iespējami smagu personu savainojumu draudi līdz pat dzīvības apdraudējumam, kā arī materiālo zaudējumu draudi, – piem., iespiežot vai saspiežot vārtu zonā personas vai priekšmetus, jo rūpnīcas iestatījumam neatbilstošs spēka paaugstinājums var izraisīt iepriekš minētās, maksimālā atļautā spēka robežvērtības pārsniegšanu. Līdz ar to ir spēkā turpmākais:

### Norāde

**Pēc katra rūpnīcas iestatījumam (2. vērtība) neatbilstoša spēka iestatījuma (3. Vērtība) profesionālam speciālistam jāpārbauda un jādokumentē likumā norādīto vai spēkā esošajos noteikumos norādīto spēka robežvērtību atbilstība, lai novērstu drošības plāksnītē norādīto savainojumu, dzīvības un materiālo vērtību apdraudējumu.**

## GARANTIJOS SAĻYGOS

Uztikrināme, kad mūsu gaminiai neturi medžiagos broko ir yra nepriekaištingai pagaminti. Garantija netaikoma gedimams, atsiradusiems dėl:

- įprasto nusidėvėjimo juos naudojant;
- netinkamo montavimo, prijungimo, valdymo arba naudojimo;
- aukštesnės jėgos arba kitų išorinių veiksnių;
- trečiųjų asmenų atliktų techninės priežiūros ir remonto darbų;
- trečiųjų asmenų atliktų techninių pakeitimų;

Garantijos atveju gaminį pasirinktinai remontuojame arba pakeičiame kitu, analogišku SCHELLENBERG gaminiu. Įrenginį pakeitus kitu arba suremontavus, garantijos laikas nepratęsiamas! Būtina garantijos sąlyga yra pirkimo kvitas. Siųsdami įrenginį pridėkite ir pirkimo kvito kopiją bei trūkumo aprašymą.

Jūsų įsigytam „Schellenberg“ gaminiui taikoma 4 metų (SmartDrive L) / 6 metų (SmartDrive XL) garantija, kuri pradeda skaičiuoti nuo gaminio įsigijimo dienos. Ši gamintojo garantija teikiama neapribojant jokių statutinių garantinių teisių, kurias jūs kaip vartotojas galite turėti pagal galiojančius įstatymus, įskaitant nuostatas dėl vartotojų apsaugos. Teikiama garantija neapriboja ir neatmeta numanomoms garantijos nuostatom.

## ES ATITIKTIES DEKLARACIJA

Garažo vartų pavara (60923, 60918 / 60924, 60919) atitinka taikomų Europos ir nacionalinių direktyvų reikalavimus. Atitiktis buvo patvirtinta. Visą ES atitikties direktyvos tekstą rasite šiuo adresu internete: <http://www.schellenberg.de> (Atsiuntimų centro dalyje „Aptarnavimas“).

Papildomai prie šių garažo vartų pavaros pridama galiojanti ES atitikties deklaracija.



Neišmeskite su buitėmis atliekomis! Garažo vartų pavara tinkama grąžinamajam perdirbimui, ją galima priduoti į antrinių žaliavų surinkimo įmonę arba kitą buitinių elektros prietaisų surinkimo aikštelę.



2006/42/EB direktyva dėl mašinų  
Radijo įrenginių direktyva RED 2014/53/ES  
RoHS direktyva 2011/65/ES  
Elektromagnetinio suderinamumo direktyva 2014/30/ES


**TIEKIAMO KOMPLEKTO LEGENDOS**

A Bėgelis su grandine	L Tvirtinimo prie lubų kampuočiai
B Jungiamieji bėgeliai	M Šešiakampis varžtas M6
C Viduriniai bėgeliai	N Vartų tvirtinimo apkaustas
D Galinis bėgelis	O vartų gembė (švaistiklis)
E Sieninis laikiklis	P Jungiamasis varžtas „trumpas“ su kištuku spyruoklei
F Garažo vartų pavara	Q Lynas rankiniam vartų atblokavimui
G Pavaros adapteris	T Sieninis laikiklis
H Lankas	U Maitinimo laidas
I Šešiakampė veržlė M6	V Sieninis laikiklis (Sieninis laikiklis)
J Jungiamasis varžtas „ilgas“ su kištuku spyruoklei	W Vidinis mygtukas
K Bėgelio laikiklis	X Šviesos barjeras



Vartų ir sienai skirtų tvirtinimo medžiagų tiekiamame komplekte nėra.

**TECHNINIAI DUOMENYS**
**Smart DRIVE L / Smart DRIVE XL**

Gam. Nr.	60923, 60918 / 60924, 60919
Eksploatacinė įtampa	230 V – 240 V AC 50/60 Hz
Vardinė galia	200 W / 245 W
Galia budėjimo režimu	5 W / 7 W
Maksimali galia	600 N / 1000 N
Greitis	0,15 m/s
Apšvietimas	LED 12 V DC
Švietimo trukmė	3 min.
Radio dažnis	868,4 MHz
Spinduliuojamoji galia	maks. 10 mW
Aplinkos temperatūra	Nuo -20°C iki +40°C
Maks. vartų plotas	10 m <sup>2</sup> / 14 m <sup>2</sup>
Apsaugos lygis	IP 20. Tik sausoms vidaus patalpoms.
Apsaugos klasė	

**Rankinis siųstuvas**

Gam. Nr.	60930 / 60931
Modelis / rūšis	2 kanalu/4 kanalu bežvadu manuālais raidītājs 868
Radio dažnis	868,4 MHz
Spinduliuojamoji galia	maks. 10 dBm / 10 mW
Įtampa	3 V DC
Baterijos tipas	CR2032 (litija baterija)
Apsaugos lygis	IP 20. Tik sausoms vidaus patalpoms.
Aplinkos temperatūra	-10° iki +55°C



## SATURA RĀDĪTĀJS

Drošība un norādes .....	146
Vispārīgie drošības norādījumi .....	146
Paredzētā izmantošana .....	146
Instalētāja kvalifikācija .....	146
Pirms montāžas .....	147
Drošības norādījumi par montāžu .....	147
Drošības norādījumi par ekspluatācijas uzsākšanu .....	147
Ekspluatācijas drošības norādījumi .....	148
Apkopes, remonta un tīrīšanas drošības norādes .....	148
Drošības norādījumi par bateriju .....	148
Drošības norādījumi par jaudas iestatīšanu .....	149
Garantijas nosacījumi .....	149
ES atbilstības deklarācija .....	150
Piegādes komplekta leģenda .....	151
Tehniskie dati .....	151
Nepieciešamie darbarīki .....	201
Piegādes komplektācija .....	201
<b>A</b> Montāža ° .....	202
<b>A1</b> Sliežu montāža .....	202
<b>A2</b> Pārsega montāža .....	204
<b>A3</b> Vārtu montāža .....	210
<b>B</b> Rokas raidītāja sasaiste .....	214
<b>B1</b> Vārtu vadība .....	214
<b>B2</b> Atsevišķa gaismas vadība vai otru piedziņu .....	216
<b>C</b> Beigu pozīcijas iestatījums .....	219
<b>C1</b> Ārkārtas apturēšana gala pozīcijas iestatīšanas laikā .....	221
<b>D</b> Papildu piederumi .....	221
<b>D1</b> Gaismas fotoelementa pieslēgums .....	222
<b>D2</b> Sienas slēdža/atslēgslēdža pieslēgums .....	222
<b>D3</b> Garāžas papildu apgaismojuma pieslēgums .....	223
<b>D4</b> Garāžas durvju atvērēja viedtālruņa pieslēgums .....	223
<b>D5</b> Slīdošo durvju saskare pieslēgums .....	223
<b>E</b> Jaudas iestatīšanu .....	225
<b>F</b> Rokas raidītāja dzēšana .....	226
<b>F1</b> Rokas raidītāja dzēšana .....	226
<b>F2</b> Manuālā raidītāja atiestate uz rūpnīcas iestatījumiem .....	227
<b>F3</b> Piedziņai piesaistītā manuālā raidītāja dzēšana .....	227

## DROŠĪBA UN NORĀDES

Godātais klient, cienījamā kliente!



Pirms montāžas un garāžas vārtu piedziņa ekspluatācijas, lūdzu, pilnībā izlasiet šo pamācību. Instalāciju drīkst veikt tikai atbilstošs speciālists. Kļūdains vai individuāli veikts remonts ekspluatācijas laikā var radīt savainojumus, nāvi vai materiālos bojājumus. Sekojiet visām norādēm lai nodrošinātu jūsu drošību un saglabājat šo montāžas pamācību. Informējiet ikvienu lietotāju par iespējamiem riskiem, kas ir saistīti ar šo garāžas vārtu piedziņu. Īpašnieku maiņas gadījumā nākamajam īpašniekam nododiet arī pamācību.

Šī pamācība ir oriģinālā lietošanas pamācība (vai oriģinālās lietošanas pamācības tulkojums lietošanai ārzemēs) atbilstoši EK direktīvai 2006/42/EK. Drošai garāžas vārtu ekspluatācijai un apkopei jābūt pieejamiem šādiem dokumentiem:

- šai lietošanas instrukcijai,
- garāžas durvju lietošanas instrukcijai,
- pārbaudes brošūrai.

## VISPĀRĪGIE DROŠĪBAS NORĀDĪJUMI

- Garāžas vārtu piedziņa un iepakojums nav rotaļlieta. Raugiet, lai ar to nespēlējas bērni. Iespējams savainojumu un nosmakšanas risks.
- Garāžas vārtu piedziņu nedrīkst atvērt vai patvaļīgi mainīt.
- Garāžas vārtu piedziņa ir bezapkopas vienība un tai nav nepieciešama īpaša apkope.
- Pirms montāžas pārbaudiet, vai garāžas durvju piedziņai nav konstatējami bojājumi, un, vai piederumu komplekts ir pilnīgs.
- Regulāri pārbaudiet, vai vārtu ierīce ziemā darbojas brīvi un nav iesalusi.
- Saistībā ar tehniskiem jautājumiem par jūsu garāžas vārtu piedziņu, lūdzu, vērsieties mūsu klientu apkalpošanas dienestā.
- Bērni vai personas, kas nespēj droši un piesardzīgi izmantot garāžas vārtu piedziņu ierobežotu fizisko, psihisko vai uztveres spēju dēļ, nedrīkst lietot vai montēt garāžas vārtu piedziņu. Ar garāžas vārtu piedziņu nedrīkst spēlēt bērni. Garāžas vārtu piedziņu drīkst lietot bērni no 8 gadu vecuma, kā arī personas ar ierobežotām fiziskām, psihiskām vai sensorām spējām, vai personas bez pieredzes un zināšanām, ja tos uzrauga atbildīgā persona, vai, ja viņiem ir izskaidrota izstrādājuma droša lietošana un viņi izprot iespējamus riskus. Bērni nedrīkst bez uzraudzības veikt šī izstrādājuma tīrīšanu vai lietotājam veicama apkopi.

## PAREDZĒTĀ IZMANTOŠANA

- Garāžas durvju piedziņu izmantojiet tikai mērķim, kuram tā ir konstruēta un paredzēta! Cita veida izmantošana tiek uzskatīta par noteikumiem neatbilstošu!
- Garāžas durvju piedziņa ir paredzēta tikai sekciju un atvāzamo vārtu impulsa piedziņai ar atsperu izlīdzinājumu.
- Garāžas durvju piedziņa ir paredzēta lietošanai privātā/mājsaimniecības nozarē.
- Garāžas durvju piedziņa ir paredzēta tikai lietošanai sausās telpās.
- Vārtu iekārtas, kas ir aprīkotas ar tikai vienu aizsargierīci (piem., jaudas atslēgšanu), drīkst lietot tikai tad, ja tās ir redzamības zonā.
- Garāžas vārtu piedziņu nedrīkst lietot vārtiem bez nokrišanas aizsardzības.
- Garāžas vārtu piedziņu nedrīkst izmantot nepārtrauktā darbības režīmā.
- Zaudējumu, kas radušies šo drošības norāžu neievērošanas rezultātā, gadījumā tiek dzēstas jebkādas garantijas tiesības. Uzņēmums neuzņemas atbildību par secīgiem zaudējumiem!

## INSTALĒTĀJA KVALIFIKĀCIJA



Montāžu, ekspluatācijas uzsākšanu, apkopi un remontu atļauts veikt tikai profesionālai personai/tehniskajam uzņēmumam un saskaņā ar šo pamācību.

- Garāžas vārtu piedziņa ir konstruēta un ražota atbilstoši vietējiem noteikumiem. Uzstādītājam jāpārzina vietējie noteikumi, kas ir saistīti ar garāžas vārtu piedziņas uzstādīšanu.
- Nekvalificēts personāls vai personas, kas nepārzina automatisko durvju un vārtu darba drošības standartus, nedrīkst darboties ar uzstādīšanu vai veikt izmaiņas garāžas vārtu piedziņā.

- Personā, kas neievēro spēkā esošās instalācijas un apkopes normas, uzņemas atbildību par bojājumiem, savainojumiem, izmaksām, izdevumiem vai saistībām, ko rada drošības noteikumu neievērošana.

## PIRMS MONTĀŽAS



- Garāžas vārtu piedziņu nedrīkst lietot smagu vārtu pacelšanai.
- Pārbaudiet, vai vārtus var viegli atvērt un aizvērt ar rokām.
- Pārbaudiet, vai starpliku gredzeni ir ievietoti pareizi, paceļot vārtus par vienu metru un tad tos atlaižot. Šajā pozīcijā vārti nedrīkst pārvietoties augšup vai lejup.
- Garāžas vārtu izlīdzināšanas atsperes pāriestatīšanu drīkst veikt tikai pilnvarots serviss.
- Garāžas jumtam jābūt piemērotam garāžas vārtu piedziņas montāžai. Pārbaudiet, vai ir nepieciešams piemontēt papildu stiprinājumu daļas.

## DROŠĪBAS NORĀDĪJUMI PAR MONTĀŽU



- Montāžas darbu laikā ievērojiet visus spēkā esošos darba drošības noteikumus, kā arī visus spēkā esošos noteikumus par elektrisko iekārtu ekspluatāciju. Šim mērķim obligāti jāievēro attiecīgās valsts direktīvas.
- Sekojiet šīs montāžas pamācības norādēm. Ja uzstādīšanas laikā neesat pārliecināts, lūdz, sazinieties ar mūsu klientu servisu (skat. aizmuguri).
- Veicot montāžu atbilstoši šai pamācībai tiek novērsts apdraudējums DIN EN 13241-1 izpratnē.
- Strāvas pieslēgumus drīkst veikt tikai sertificēts elektriķis.
- Garāžas vārtiem jābūt balansētiem. Nekustīgiem vai smagnēji pārvietojamiem vārtiem ir jāveic remonts. Nenobalansēti vārti, vārtu atsperes, kabeļi, paplāksnes, stiprinājumi un sliedes ir pakļauti papildu slodzei, un var izraisīt smagus savainojumus. Nemēģiniet vārtus atbrīvot, bīdīt vai noregulēt. Meklējiet atbilstošu speciālistu.
- Garāžām bez papildu piekļuves iespējas ir nepieciešama pagriežamā roktura avārijas atbloķēšana (preces Nr.: 60553) vai avārijas atbloķēšanas slēdzene (preces Nr.: 60511). Šīs ierīces bojājuma vai strāvas padeves pārtraukuma gadījumā palīdz novērst iespējamu ieslēgšanos garāžā vai garāžas aizslēgšanu bez atslēgām.
- Pirms garāžas vārtu piedziņas montāžas noņemiet esošos bloķēšanas elementus un slēdzene, lai tās neietekmētu garāžas vārtu piedziņu lietošanu.
- Uzstādiet visus papildu vadības elementus (piem., atslēgslēdzi (preces Nr.: 25101, 25102) vai sienas slēdzi (preces Nr.: 60060)) vismaz 1,5 m augstumā un garāžas vārtu redzamības zonā, taču tālu no kustīgām detaļām un ārpus bērnu aizsardzības zonas.
- Brīdinājuma norādes par ieķēršanos piestipriniet labi redzamā vietā vai slēdža tuvumā.
- Manuālās atbloķēšanas uzlīmi piestipriniet garāžas vārtu piedziņas tuvumā.
- Pirms jūsu garāžas vārtu piedziņas ekspluatācijas uzsākšanas pārliecinieties, ka vārtu pārvietošanās ceļā nav šķēršļu.
- Rūpīgi izlasiet lietošanas pamācību.
- Montāžas laikā ievērojiet attēlos norādītos minimālos attālumus.
- Urbšanas putekļi netīrumi vai skaidas nedrīkst iekļūt garāžas vārtu piedziņas galvā vai sliežu sistēmā. Montāžas darbu laikā šīs detaļas rūpīgi pārklājiet.

## DROŠĪBAS NORĀDĪJUMI PAR EKSPLUATĀCIJAS UZSĀKŠANU



- Pārbaudiet strāvas pieslēgumu. Tā vērtībām jāatbilst šajā lietošanas pamācībā norādītajām vērtībām. Parametri attiecas uz garāžas vārtu piedziņas datu plāksnīti.
- Garāžas strāvas pieslēgumam jāatbilst vietējiem noteikumiem.
- Garāžas vārtu piedziņas drošības funkcijas pārbaudiet šādi:  
Novietojiet zem garāžas vārtu galvenās aizvēršanās malas apm. 50 mm augstu priekšmetu (piem., koka gabalu). Ļaujiet vārtiem nolaisties. Vārtiem atduroties pret šķērslī, garāžas vārtu piedziņai jāpārslēdzas pretējā darbības režīmā un jāatbrīvo šķērslis.
- Jūsu papildu drošībai izmantojiet papildaprīkojuma fotoelementu (preces Nr.: 60030) un regulāri pārbaudiet automātisko atpakaļgaitu.
- Pēc mācību kustības jāveic drošības ierīces pārbaude (šķēršļu atpazīšana ar jaudas atslēgšanu un fotoelementu).
- Gala preces vai tās kombinācijas ekspluatācijas uzsākšana no „Alfred Schellenberg GmbH” nav atļauta līdz brīdim, kad gala produkta vai garāžas vārtu piedziņas un garāžas vārtu piedziņas kombinācija atbilst šeit spēkā esošajiem noteikumiem, specifikācijām vai direktīvām. Šaubu gadījumā ieteicams lūgt profesionāla montāžas uzņēmuma palīdzību (skatiet pievienoto atbilstības apliecinājumu).

## EKSPLOATĀCIJAS DROŠĪBAS NORĀDĪJUMI



- Drošības aiztures sistēma, kas darbojas nepareizi, var izraisīt materiālos zaudējumus, smagus savainojumus vai nāvi.
- Pirms izbraukt vai iziet no garāžas, pārlicinieties, ka garāžas vārti ir pilnībā atvērti un atrodas miera pozīcijā.
- Pēc iziešanas vai izbraukšanas pārlicinieties, ka garāžas vārti ir pilnībā aizvērti.
- Lietojot avārijas atbloķēšanu, raugiet, lai vājas vai salūzušas atsperes neizraisītu pēkšņu atvērto garāžas vārtu nolaišanos lejup.
- Ar garāžas vārtu piedziņu un raidītāju nedrīkst spēlēt bērni. Raidītājus glabājiet bērniem nepieejamā vietā.
- Kontrolējiet kustīgos vārtus. Personas garāžas vārtu bīstamajā zonā nedrīkst atrasties līdz brīdim, kad vārti ir pilnībā atvērti vai aizvērti.
- Ja garāžas vārtu piedziņai ir tikai viena drošības ierīce, tad piedziņu aktivizējiet tikai brīdī, kad esat redzamības zonā.
- Nekad nestāviet zem atvērtiem vārtiem.
- Vārtu pārvietošanās laikā netveriet aiz vadotnes slīdes.
- Garāžas vārtu piedziņas pieslēguma spaiļēm nepievienojiet tīkla spriegumu (230 V/50 Hz).
- Ja raidītājs tiek uzglabāts bikšu kabatā vai rokassomiņā, tad ir iespējama kļūdaina raidītāja nostrāde un neparedzēta vārtu kustība.

## APKOPES, REMONTA UN TĪRĪŠANAS DROŠĪBAS NORĀDES



Tīrīšanas, apkopes un nomaiņas laikā garāžas vārtu piedziņai jābūt atvienotai no tīkla.

- Veiciet regulāru iekārtas pārbaudi. Jo īpaši pārbaudiet, vai kabeļiem, atsperēm un stiprinājumiem nav konstatējamas nodiluma, bojājumu vai līdzsvara zuduma pazīmes. Neizmantojiet garāžas vārtu piedziņu, ja ir nepieciešams remonts vai iestatījumu nomaiņa.
- Bērni nedrīkst veikt garāžas vārtu tīrīšanu vai tehniskā stāvokļa uzturēšanu bez uzraudzības.
- Iespējami nepieciešamo pielāgošanu drīkst veikt tikai profesionāls speciālists.
- Reizi mēnesī pārbaudiet avārijas atbloķēšanas funkciju.
- Defekta gadījumā nekavējoties līdziejiet profesionālam speciālistam veikt pārbaudi/remontu.
- Tīkla pieslēguma vada bojājuma gadījumā tā nomaiņu jāveic profesionālam elektriķim.

## DROŠĪBAS NORĀDĪJUMI PAR BATERIJU

- Ņemiet vērā Plus (+) un Mīnus (-) pola marķējumu un pārlicinieties, ka baterijas ir pareizi ievietotas uzlādes ierīcē vai izstrādājumā.
- Lietojiet tikai attiecīgajam izstrādājumam piemērotas baterijas.
- Lietotas baterijas jānodod otrreizējai pārstrādei atbilstoši vietējiem utilizācijas noteikumiem. Plus polu (+) pārlīmējiet ar līmplēvi.



**UZMANĪBU!** Baterijas glabājiet bērniem un mājdzīvniekiem nepieejamā vietā. Baterijas norīšanai var būt dzīvībai bīstamas sekas. Nepieciešamības gadījumā nekavējoties konsultējieties ar ārstu. Dariet to arī gadījumā, ja ir aizdomas par baterijas norīšanu.

- Nekādā gadījumā neuzlādējiet baterijas, kas nav paredzētas uzlādei.
- Baterijas aizliegts deformēt, bojāt, izjaukt, atvērt vai savienot īsslēgumā.
- Baterijas nedrīkst pakļaut siltumam, uguns vai šķidrums iedarbībai.
- Konstatējot nepietiekamu baterijas hermētiskumu, raugiet, lai tās šķidrums nesaskaras ar ādu vai rokām. Nonākot kontaktā ar baterijas šķidrumu, noskalojiet to ar lielu daudzumu ūdens un dodieties pie ārsta.

## DROŠĪBAS NORĀDĪJUMI PAR JAUDAS IESTATĪŠANU

Piedziņas rūpnīcā iestatītā jauda (2. vērtība) ir paredzēta netraucētai lietošanai ar atbilstošiem standarta vārtiem; kopumā rūpnīcas iestatījuma jaudai jābūt pietiekamai, lai pilnībā atvērtu un aizvērtu attiecīgos vārtus. Piedziņa ar rūpnīcas iestatījumu atbilst likumdošanas vai spēkā esošo normu (piem., EN 13241-1, EN 12453, EN 60335-2-95) prasībām saistībā ar darba spēkiem un maksimālajām atļautajām spēku robežvērtībām.

Nepieciešamības gadījumā piedziņas radīto spēku var samazināt (1. vērtība) vai palielināt (3. vērtība), veicot turpmākās darbības.

### Norāde

Tas jāveic, piemēram, gadījumā, kad ar rūpnīcas iestatījumu netiek sasniegta gala atdure “Vārti atv.” vai “Vārti aizv.” (2. Vērtība) – šādā situācijā maksimālā spēka iestatījums atbilstoši turpmākajām norādēm pakāpeniski jāpalielina, līdz tiek sasniegta attiecīgā gala atdure.

Nemiet vērā, ka vārtu darbība to darbmūža laikā var pasliktināties (piem., mainoties atsperes nospriegojumam). Šādā gadījumā ar drošību saistītu iemeslu dēļ var rasties nepieciešamība pielāgot spēka vērtību, jo citādi iespējami nepieciešamā manuālā vārtu atvēršanas vai aizvēršanas darbība var radīt drošības risku (piem., vārtu nokrišanu) personām un lietām.

### Taču



#### UZMANĪBU:

rūpnīcas iestatījumam (2. vērtība) neatbilstoša, paaugstināta spēka iestatījuma vērtība var radīt smagus personu savainojumus un pat dzīvības apdraudējumu, kā arī materiālos zaudējumus!

Atvēršanas un aizvēršanas procesa laikā rūpnīcas iestatījumiem neatbilstoša, paaugstināta spēka iestatījuma vērtība maina uz vārtiem pārnestā piedziņas spēka vērtību. Mainot rūpnīcas iestatījumus ir iespējami smagu personu savainojumu draudi līdz pat dzīvības apdraudējumam, kā arī materiālo zaudējumu draudi, – piem., iespiežot vai saspiežot vārtu zonā personas vai priekšmetus, jo rūpnīcas iestatījumam neatbilstošs spēka paaugstinājums var izraisīt iepriekš minētās, maksimālā atļautā spēka robežvērtības pārsniegšanu. Līdz ar to ir spēkā turpmākais:

### Norāde

Pēc katra rūpnīcas iestatījumam (2. vērtība) neatbilstoša spēka iestatījuma (3. Vērtība) profesionālam speciālistam jāpārbauda un jādokumentē likumā norādīto vai spēkā esošajos noteikumos norādīto spēka robežvērtību atbilstība, lai novērstu drošības plāksnītē norādīto savainojumu, dzīvības un materiālo vērtību apdraudējumu.

## GARANTIJAS NOSACĪJUMI

Mēs garantējam, ka mūsu precēm nav materiāla un ražošanas kļūmju. Garantija neiekļauj bojājumus, ko ir izraisījis:

- ar lietošanu saistīts, normāls nodilums;
- neatbilstoša montāža, pieslēgums, ekspluatācija vai lietošana;
- augstāka vara vai citāda ārēja ietekme;
- neatbilstoša trešo personu veiktā apkope un remonts;
- trešo personu veiktas tehniskās izmaiņas.

Garantijas gadījumā pēc izvēles veiksīm preces izmaiņu vai nomaiņu pret līdzvērtīgu „SCHELLENBERG” precī. Garantijas laiks pēc preces nomaiņas vai remonta netiek pagarināts. Garantijas saistību izpildes nosacījums ir pirkuma dokuments. Nosūtot ierīci atpakaļ, lūdzu, pievienojiet šī dokumenta kopiju kopā ar radušās kļūdas aprakstu.

Jūsu iegādātās „Schellenberg” preces derīguma termiņš ir 4 gadi (SmartDrive L) / 6 gadi (SmartDrive XL) un tas sākas ar jūsu preces iegādes datumu. Šī ražotāja garantija neietekmē likumā noteiktās garantijas prasības, kuras jums kā patērētājam var piešķirt saskaņā ar piemērojamiem tiesību aktiem, ieskaitot īpašus patērētāju aizsardzības noteikumus. Šī garantija neanulē un neierobežo likumā noteikto garantiju.



## ES ATBILSTĪBAS DEKLARĀCIJA

Garāžas vārtu piedziņa (🌐 60923, 60918 / 60924, 60919) atbilst spēkā esošajām Eiropas un nacionālajām direktīvām. Šī atbilstība ir pierādīta. Pilns ES atbilstības deklarācijas teksts ir pieejams tīmekļa vietnē: <http://www.schellenberg.de> (izvēlnes punkts „Serviss” lejupielāžu centrā).

Garāžas vārtu piedziņai papildus ir pievienota jaunākā ES atbilstības deklarācija.



Neizmetiet sadzīves atkritumos! Garāžas vārtu piedziņu var otrreiz pārstrādāt un nodot otrreizējās pārstrādes centrā vai elektrisko sadzīves atkritumu savākšanas punktā.



Mašīnu direktīva 2006/42/EK  
Radioiekārtu direktīva 2014/53/ES (RED)  
RoHS direktīva 2011/65/ES  
Elektromagnētiskās saderības direktīva 2014/30/ES

## PIEGĀDES KOMPLEKTA LEĢENDA

A Sliede ar ķēdi	L Jumta stiprinājuma leņķis
B Savienojuma sliedes	M Sešstūra skrūve M6
C Vidējās sliedes	N Vārtu stiprinājuma armatūra
D Beigu sliedes	O Vārtu plecs (savienojuma stienis)
E Sienas kronšteins	P Apciļņtapa, „īsa”, ar atsperspraudni
F Garāžas vārtu piedziņa	Q Manuālās vārtu atbloķēšanas trose
G Piedziņas adapteris	T Raidītājs
H Loks	U Strāvas vads
I Sešstūra uzgrieznis M6	V Sienas kronšteins (Raidītājs)
J Apciļņtapa, „gara”, ar atsperspraudni	W Iekšējais taustiņš
K Sliedes stiprinājums	X Gaismas barjera



Vārtu un sienas stiprinājuma materiāls nav iekļauts piegādes komplektā.

## TEHNISKIE DATI

### Smart DRIVE L / Smart DRIVE XL

Preces nr.	60923, 60918 / 60924, 60919
Darba spriegums	230 V – 240 V, maiņstrāva, 50/60 Hz
Nominālā jauda	200 W / 245 W
Gaidīšanas režīma patēriņš	5 W / 7 W
Maksimālā jauda	600 N / 1000 N
Ātrums	0,15 m/s
Apgaismojums	12 V, līdzstrāvas LED
Spīdēšanas ilgums	3 min
Radiofrekvence	868,4 MHz
Raidīšanas jauda	maks. 10 mW
Apkārtējās vides temperatūra	no -20°C līdz +40°C
Maks. vārtu laukums	10 m <sup>2</sup> / 14 m <sup>2</sup>
Aizsardzības veids	IP 20. Tikai sausām iekštelpām.
Aizsardzības klase	

### Raidītājs

Preces nr.	60930 / 60931
Modelis/prece	2 kanālu/4 kanālu bezvadu manuālais raidītājs 868
Radiofrekvence	868,4 MHz
Raidīšanas jauda	maks. 10 dBm/10 mW
Elektroapgāde	3 V, līdzstrāva
Akumulatora veids	CR2032 (litija baterija)
Aizsardzības veids	IP 20. Tikai sausām iekštelpām.
Apkārtējās vides temperatūra	-10° – +55 ° pēc Celsija

## SISUKORD

Ohutus ja juhised .....	153
Üldised ohutusjuhised .....	153
Otstarbekohane kasutamine .....	153
Paigaldaja kvalifikatsioon .....	153
Enne monteerimist .....	154
Monteerimist puudutavad ohutusjuhised .....	154
Kasutuselevõttu puudutavad ohutusjuhised .....	154
Käitust puudutavad ohutusjuhised .....	155
Hooldust, parandust ja puhastust puudutavad ohutusjuhised .....	155
Ohutusjuhised aku kohta .....	155
Ohutusjuhised võimsuse seadistamise kohta .....	156
Garantiitingimused .....	156
EÜ vastavusdeklaratsioon .....	157
Tarnepakendi sisu .....	158
Tehniline teave .....	158
Vajalikud tööriistad .....	201
Tarnepakend .....	201
<b>A Monteerimine .....</b>	<b>202</b>
<b>A1</b> Siinide monteerimine .....	202
<b>A2</b> Lae monteerimine .....	204
<b>A3</b> Ukse monteerimine .....	210
<b>B</b> Kaugjuhtimispuldi selgeks tegemine .....	214
<b>B1</b> Ukse juhtimissüsteem .....	214
<b>B2</b> Eraldi valgustussüsteem või teine ajam.....	216
<b>C</b> Lõppasendi seadistamine .....	219
<b>C1</b> Ohustopper lõppasendi seadistamise ajal .....	221
<b>D</b> Valikuline lisavarustus .....	221
<b>D1</b> Fotosilma ühendus .....	222
<b>D2</b> Seinanupu/võtmega lüliti ühendus .....	222
<b>D3</b> Garaaži lisavalgustuse ühendus .....	223
<b>D4</b> Garaažiukseavaja ühendamine nutitelefoniaga .....	223
<b>D5</b> Jalgvärava kontakt ühendus .....	223
<b>E</b> Võimsuse seadistamise kohta.....	225
<b>F</b> Kaugjuhtimispuldi kustutamine .....	226
<b>F1</b> Kaugjuhtimispuldi kustutamine .....	226
<b>F2</b> Käsisaatja lähtestamine tehaseseadetele .....	227
<b>F3</b> Käsisaatja kustutamine ajamist.....	227



## OHUTUS JA JUHISED

Lugupeetud klient!



Lugege enne garaažiukseajami monteerimist ja käitust need juhised läbi. Paigaldustöid peaks tegema sobiv oskuspõhine personal. Vigane paigaldus või enda tehtud parandustööd võivad töö käigus põhjustada vigastusi, surma või kahjustada vara. Järgige kõiki isiklikku ohutust puudutavaid juhiseid ja hoidke see paigaldusjuhend alles. Juhtige iga kasutaja tähelepanu ohtudele, mis võivad seoses selle garaažiukseajamiga tekkida. Omaniku vahetumisel andke kasutusjuhend järgmisele omanikule üle.

EÜ direktiivi 2006/42/EÜ mõistes on selle juhendi näol tegu originaalkasutusjuhendiga (nt originaalkasutusjuhendi võõrkeelsete tõlked). Uksemehhanismi ohutu töö tagamiseks ja hoolduseks peavad käepärast olema alljärgnevad dokumendid:

- see kasutusjuhend;
- garaažiukse kasutusjuhend;
- katseprotokoll;

## ÜLDISED OHUTUSJUHISED

- Garaažiukseajam ja pakend ei ole mänguasjad. Hoidke lapsed sellest eemal. Tekib vigastus- ja lämbumisoht
- Garaažiukseajamit ei tohi avada ega muuta.
- Garaažiukseajam on hooldusvaba ega vaja eraldi hooldust.
- Kontrollige enne monteerimist garaažiukseajamit kahjustuste ja lisavarustuse terviklikkuse suhtes.
- Kontrollige regulaarselt, kas uksemehhanism liigub sujuvalt; talvel kontrollige selle jäätumist.
- Kui Teil tekib tehnilisi küsimusi oma garaažiukseajami kohta, võtke ühendust meie klienditeenindusega.
- Lapsed ja isikud, kes oma puudulike füüsiliste, psüühiliste või sensoorsete võimete tõttu ei suuda garaažiukseajamit ohutult ja ettevaatlikult kasutada, ei tohi garaažiukseajamit kasutada ega monteerida. Lapsed ei tohi garaažiukseajamiga mängida. Lapsed alates 8. eluaastast, samuti vähenenud füüsiliste, psüühiliste või sensoorsete võimete või väheste kogemuste ja teadmistega isikud tohivad toodet kasutada vaid siis, kui neid jälgitakse või kui neid on juhendatud toodet ohutult kasutama ja selgitatud sellega kaasnevat ohte. Lapsed ei tohi puhastustöid ega hooldust ilma järelevalveta teha.

## OTSTARBEKOHANE KASUTAMINE

- Kasutage garaažiukseajamit üksnes eesmärgil, milleks see on ehitatud ja projekteeritud! Mis tahes muu kasutamine on väär!
- Garaažiukseajam on mõeldud üksnes vedrutasakaalustusega sektsioon- ja käändustele.
- Garaažiukseajam on mõeldud kasutamiseks üksnes eraotstarbel (mittetööstuslikul otstarbel).
- Garaažiukseajam on mõeldud kasutamiseks üksnes kuivades ruumides.
- Uksemehhanisme, mis on varustatud ainult ühe kaitseseadise (nt vastujõusüsteem), võib kasutada ainult vaateväljas.
- Garaažiukseajamit ei tohi kasutada ilma kukkumist takistava kaitseseadiseta.
- Garaažiust ei tohi kasutada püsirežiimis.
- Nende ohutusjuhiste mittejärgimisel tekkinud kahjustuste korral kaotab igasugune garantiinõue kehtivuse. Sellest tuleneva kahju eest me ei vastuta!



## PAIGALDAJA KVALIFIKATSIOON



Monteerida, kasutusse võtta, hooldada ja parandada võib kooskõlas selle juhendiga ainult pädev isik/ettevõtte.

- Garaažiukseajam on kavandatud ja toodetud vastavalt kohalikele nõuetele. Paigaldaja peab olema kursis garaažiukseajami paigaldamist puudutavate kohalike nõudmistega.
- Mittekvalifitseeruv personal või isikud, kes ei ole kursis automaatseid uksi või värvavaid puudutavate tööohutusstandarditega, ei tohi mitte mingil juhul teha paigaldustöid või sekkuda garaažiukseajami tööesse.
- Isikud, kes ei pööra tähelepanu kehtivatele paigaldamist ja hooldust puudutavatele ohutusstandarditele, vastutavad kahjude, vigastuste, kulude, väljaminekute ning nõuete eest, mis tekivad ohutusstandardite eiramise tagajärjel.

## ENNE MONTEERIMIST



- Garaažiukseajam ei ole mõeldud raskestikäivate uste käitamiseks.
- Kontrollige, kas uks on käega kergesti avatav ja suletav.
- Kontrollige, kas tasakaalustusvedrud on õigesti tasakaalustatud. Selleks tõstke uks umbes ühe meetri võrra üles ja laske seejärel lahti. Selles asendis ei tohi uks liikuda alla ega üles.
- Garaažiukse tasakaalustusvedrusid võib uuesti seada ainult pädev isik.
- Garaaži lagi peab garaažimehhanismi monteerimiseks sobima. Kontrollida tuleb täiendavate kinnitusdetailide vajadust.

## MONTEERIMIST PUUDUTAVAD OHUTUSJUHISED



- Montaažitööde ajal tuleb kinni pidada kõikidest tööohutust puudutavatest eeskirjadest, samuti kõikidest kehtivatest elektriseadmete käitamist puudutavatest eeskirjadest. Seejuures on äärmiselt oluline pidada kinni vajalikest riiklikest direktiividest.
- Järgige selle montaažijuhendi juhiseid ja näpunäiteid! Kui Teil tekib paigalduse käigus kõhklusi, võtke ühendust meie klienditeenindusega (vt tagakülge).
- Võimalikke standardis DIN EN 13241-1 nimetatud ohte välditakse monteerimise ajal seda juhendit järgides.
- Elektriühendusi võib teha ainult elektrik.
- Garaažiuks peab olema tasakaalustatud. Liikumatud või raskesti liikuvad ukсед tuleb parandada. Tasakaalustamata olekus garaažiuksed, uksevedrud, kaablid, kronsteinid ja siinid on äärmiselt suure pinge all, mis võib põhjustada raskeid vigastusi. Ärge püüdke ust vabastada, nihutada ega joondada. Leidke sobiv spetsialist!
- Ilma lisajuurdepääsuta garaažide puhul peab pöördkätepideme jaoks olema avariivabastus (tootenr: 60553) või avariivabastuslukk (tootenr: 60511). Need seadised takistavad vea või voolukao korral garaaži luku taha jäämist.
- Eemaldage enne garaažiukse ajami paigaldamist vastavalt garaažiukse montaažijuhendile olemasolevad riivistused ja lukud nii, et see ei mõjutaks garaažiukseajami kasutamist.
- Paigaldage kõik valikulised juhtelemendid (nt võtmega lüliti (tootenr: 25101, 25102) või seinalüliti (tootenr: 60060)) vähemalt 1,5 m kõrgusele ja garaažiukse vaatevälja, kuid mitte liikuvate osade piirkonda ega lastele kättesaadavasse kohta.
- Kinnitage kinnikiilumist tähistavad hoiatussildid hästi nähtavasse kohta või lüliti lähedusse.
- Kinnitage käsitsi avatava tõmburi kleebised garaažiukseajami lähedale.
- Veenduge enne oma garaažiukseajami kasutuselevõttu, et ukse liikumistrajektoril poleks takistusi.
- Lugege juhised hoolikalt läbi.
- Järgige monteerimisel miinimumkaugusi vastavalt joonistele.
- Puurimistolm, mustus või laastud ei tohi sattuda garaažiukseajami peale ega siinisüsteemi. Katke need osad monteerimistööde ajaks hoolikalt kinni.

## KASUTUSELEVÖTTU PUUDUTAVAD OHUTUSJUHISED



- Kontrollige oma toitevooluühendust. Väärtused peavad vastama selles kasutusjuhendis esitatud väärtustele. Need andmed on kirjas ka garaažiukseajami tüübietiketil.
- Toitevooluühendus garaažis peab vastama kohalikele eeskirjadele.
- Kontrollige garaažiukseajami kaitsefunktsioone alljärgnevalt:  
Pange garaažiukse peamise sulgumisserva alla umbes 50 mm kõrgune ese (nt puutükk). Laske uksele alal liikuda. Kui uks puutub takistusega kokku, tuleb garaažiukseajam tagurpidi käigule lülitada ja ese vabastada.
- Kasutage oma täiendava ohutuse tagamiseks valikulist fotosilma (tootenr: 60030) ja kontrollige regulaarselt automaatset vastassuunalikumise kaitseseadist.
- Pärast funktsioonide õpetamist tuleb kaitseseadis (takistuse tuvastamine koos vastujõusüsteemiga, fotosilmaga) üle kontrollida.
- Lõpptöote või selle kombinatsiooni kasutuselevõtt on ettevõtte Alfred Schellenberg GmbH poolt nii kaua keelatud, kuni on kindlaks tehtud lõpptöote või garaažiukseajami ja garaažiukse kombinatsiooni ühilduvus selleks ettenähtud standardite, spetsifikatsioonide või direktiividega. Kahtluste korral võtke ühendust paigaldusettevõttega (vt kaasapandud vastavusavaldust)

## KÄITUST PUUDUTAVAD OHUTUSJUHISED



- Puudulikult töötav kaitsetakistussüsteem võib põhjustada varalist kahju, raskeid vigastusi või surma.
- Veenduge, et garaažiuks on enne garaaži sisse või välja liikumist täiesti avatud ja ooteasendis.
- Veenduge, et garaažiuks jääb pärast garaažist lahkumist suletuks.
- Jätke meelde, et avariivabastuse kasutamise ajal võib avatud garaažiuks nõrkade või purunenud vedrude tõttu ootamatult alla kukkuda.
- Ärge laske lastel garaažiukseajamiga, sh kaugjuhtimispuldiga mängida. Kaugjuhtimispuldid tuleb hoida lastele kättesaamatus kohas.
- Olge iseliikuva ukse suhtes tähelepanelik. Isikute viibimine garaažiukse ohupiirkonnas on keelatud seni, kuni uks on täielikult avatud või suletud.
- Käitage garaažiukseajamit ainult vaateväljas, kui sellel on ainult üks ohutusseadis.
- Ärge mitte kunagi jääge avatud ukse alla seisma.
- Ärge mitte kunagi võtke ukse liikumise ajal kinni juhtsiinidest.
- Ärge pange kunagi garaažiukseajami ühendusklemme (230 V/50 Hz) vooluvõrku.
- Kui hoiate kaugjuhtimispulti pükste taskus või käekotis, võib juhtuda, et kaugjuhtimispult võib ekslikult tööle hakata ning tahtmatu ukse liikumise põhjustada.

## HOOLDUST, PARANDUST JA PUHASTUST PUUDUTAVAD OHUTUSJUHISED



Osade puhastuse, hoolduse ja vahetuse ajaks tuleb garaažiukseajam toitevõrgust eemaldada.

- Kontrollige seadet korrapäraselt. Eriti kontrollida seda, et kaablid, vedrud ja kronsteinid pole kulunud, kahjustatud või tasakaalustamata. Ärge kasutage garaažiukseajamit, kui seadistust on vaja parandada või muuta.
- Lapsed ei tohi ilma järelevalveta garaažiukseajamit puhastada ega korrastada.
- Võimalikku vajalikku kohandamist võib teha ainult pädev isik.
- Kontrollige igakuiselt avariivabastuse toimimist.
- Vea korral tuleb lasta pädeval isikul otsekohe üle kontrollida/parandada.
- Kahjustatud võrguühenduskaabel tuleb lasta elektrikul välja vahetada.

## OHUTUSJUHISED AKU KOHTA

- Jälgige pluss- (+) ja miinuspooluse (-) märgistust ja kontrollige, et uued patareid on laadimisseadmesse või tootesse õigesti sisestatud.
- Kasutage ainult vastava toote jaoks sobivaid akusid.
- Kasutatud patareid tuleb vastavalt kohalikele utiliseerimiseeskirjadele ringlusesse suunata. Katke plusspoolus (+) kleeplindiga.



**TÄHELEPANU!** Hoidke patareid lastele ja loomadele kättesaamatus kohas. Patarei allaneelamine võib tekitada eluohutlikke tagajärgi. Vajadusel pöörduge arsti poole. Ka allaneelamise kahtluse korral.

- Ärge mingil juhul laadige patareid, mis pole laadimiseks mõeldud.
- Patareid ei tohi deformeerida, kahjustada, lahti võtta, avada ega lühistada.
- Patareid tuleb hoida eemal soojusest ja tules ning mis tahes vedelikest.
- Kui patarei lekib, jälgige et vedelik ei satuks nahale ega silma. Vedelikuga kokkupuutumise korral loputage rohke veega ja pöörduge arsti poole.



## OHUTUSJUHISED VÕIMSUSE SEADISTAMISE KOHTA

Ajamil tehases seadistatud võimsus (väärtus 2) on optimeeritud selle jaoks ettenähtud standardväravate sujuvaks töötamiseks; tehases seadistatud võimsusest peab üldiselt piisama värava täielikuks avamiseks ja sulgemiseks. Ajami tehaseseadistus vastab seaduses või kohalduvates normides (nagu nt EN 13241-1, EN 12453, EN 60335-2-95) sätestatud nõuetele töövõimsusele ja ühes sellega ka maksimaalselt lubatud võimsuspiiridele.

Ajami võimsust saab vajadusel ka vähendada (väärtus 1) või suurendada (väärtus 3), järgides allpool kirjeldatud toiminguid.

### Märkus

Seda tuleb teha näiteks siis, kui lõppasendit „värav lahti“ või „värav kinni“ tehaseseadistusega (väärtus 2) ei saavutata; siis tuleb maksimumvõimsuse seadistust järk-järgult suurendada – nagu allpool kirjeldatud –, kuni saavutatakse vastav lõppasend.

Lisaks võib kasutusaja jooksul värava liikumine kehvemaks muutuda (nt vedrupinge vähenemise tõttu). Ohutuse kaalutlustel võib sel juhul olla vajalik võimsuse kohandamine, kuna vastasel korral võib olla värava avamiseks või sulgemiseks vajalik värava käsitsi liigutamine, mis kujutab endast ohtu (nt värava allakukkumine).

### Kuid



#### TÄHELEPANU!

**Tehaseseadistust (väärtus 2) ületav võimsuse seadistusväärtus võib põhjustada raskeid vigastusi või koguni eluohtlikku olukorda ning materiaalse kahju ohtu!**

Tehaseseadistust ületav võimsuse seadistusväärtus mõjutab avamisel või sulgemisel ajami poolt värava tõstmiseks või langetamiseks rakendatavat jõudu. Tehaseseadistuse muutmise korral valitseb – nt inimeste või esemete kinnijäämise või muljumise tõttu värava liikumiskiirkonnas – tõsiste vigastuste oht või koguni eluohtlik olukord ning materiaalse kahju oht, kuna tehaseseadistusest erinev võimsuse seadistus võib põhjustada ülalnimetatud maksimaalselt lubatud võimsuspiiri. Seetõttu:

### Märkus

**Iga kord pärast tehaseseadistuse (väärtus 2) ümberseadmist (väärtusele 3) peab asjatundlik isik kontrollima, kinnitama ja dokumenteerima seaduses või kohalduvates normides sätestatud võimsuse piirväärtuste järgimist, et välistada kirjeldatud ohtu elule ja tervisele ning materiaalse kahju ohtu.**

## GARANTIINGIMUSED

Garanteerime, et meie toodetel puuduvad materjali- ja tootmisvead. Garantii alla ei kuulu kahjud, mis on tekkinud:

- kasutamisest tuleneva tavapärase kulumise;
- vale montaaži, ühendamise, kasutamise või käsitsemise;
- jõu rakendamise või muude väliste mõjutuste;
- kolmanda isiku vale hoolduse või remondi;
- kolmanda isiku tehniliste muudatuste tagajärjel.

Meie otsustame, kas parandame garantii alla kuuluva toote või asendame selle samaväärse SCHELLENBERGi tootega. Seadme väljavahetamise või remondiga garantiiperiood ei pikene. Garantii kasutamise tingimuseks on ostudokumendi esitamine. Palun saatke koos seadmega dokumendi koopia ning tekkinud puuduse kirjeldus.

Schellenbergi toote garantii on 4 aastat (SmartDrive L) / 6 aastat (SmartDrive XL), mis algab toote ostukuupäevast. Lisaks tootja garantiile võib tarbijal olla õigus esitada müüjale garantiinõudeid kooskõlas kehtivate õigusaktidega, sh tarbijakaitseõigusega. See garantii ei välista ega piira õigusaktides ettenähtud garantiid.

## EÜ VASTAVUSDEKLARATSIOON

Garaažiukseajam (60923, 60918 / 60924, 60919) vastab kehtivatele Euroopa ja riiklikele nõuetele. Vastavus on tõendatud. EÜ vastavusdeklaratsiooni täieliku teksti leiate järgmiselt veebiaadressilt: <http://www.schellenberg.de> (Menüüpunkt „Service“ allalaadimiskeskuses).

Lisaks on selle garaažiukseajamiga kaasas kehtiv EÜ vastavusdeklaratsioon.



Mitte visata olmeprügi hulka! Garaažiukseajam on taaskasutatav ja selle võib üle anda taaskasutuskeskusesse või elektriliste majapidamisjätmete kogumispunkti.



Masinadirektiiv 2006/42/EÜ

Raadioseadmete direktiiv RED 2014/53/EÜ

Elektri- ja elektroonikaseadmetes ohtlike ainete kasutamise piiramise direktiiv 2011/65/EÜ

Elektromagnetilise ühilduvuse direktiiv 2014/30/EU

## TARNEPAKENDI SISU


A Siin koos ketiga	L Laekinnitusnurgik
B Ühendussiinid	M Kuuskantpeaga polt M6
C Keskmised siinid	N Ukse kinnitusdetailid
D Otsasiin	O Uksevinkel (liigendvarras)
E Seinakronstein	P Kraega poldid „lühikesed“ koos vedrusplindiga
F Garaažiukseajam	Q Nöör käsitsi ukseriivistuseks
G Ajami adapter	T Kaugjuhtimispult
H Look	U Toitejuhe
I Kuuskantmutter M6	V Seinakronstein (Kaugjuhtimispult)
J Kraega poldid „pikad“ koos vedrusplindiga	W Sisetaster
K Siinikronstein	X Valgusbarjäär



Tarnepakend ei sisalda ukse ja seina kinnitusdetailide.

## TEHNILINE TEAVE

### Smart DRIVE L / Smart DRIVE XL

Tootenr.	60923, 60918 / 60924, 60919
Tööpinge	230 V–240 V AC 50/60 Hz
Nimivõimsus	200 W / 245 W
Varutoide	5 W / 7 W
Maksimaalne jõud	600 N / 1000 N
Kiirus	0,15 m/s
Valgustus	LED 12 V DC
Põlemisaeg	3 min
Raadiosagedus	868,4 MHz
Saatevõimsus	max 10 mW
Ümbritsev temperatuur	-20 °C kuni +40 °C
Max ukse kõrgus	10 m <sup>2</sup> / 14 m <sup>2</sup>
Kaitseliik	IP 20. Ainult kuivadesse siseruumidesse.
Kaitseklass	

### Kaugjuhtimispult

Tootenr.	60930 / 60931
Mudel/liik	Käsi-raadiosaatja 868 2-kanaliline/4-kanaliline
Raadiosagedus	868,4 MHz
Saatevõimsus	max 10 dBm / 10 mW
Toitevool	3 V DC
Aku tüüp	CR2032 (liitiumaku)
Kaitseliik	IP 20. Ainult kuivadesse siseruumidesse.
Ümbritsev temperatuur	-10° kuni +55 °C

## INNEHÅLLSFÖRTECKNING

Säkerhet och anvisningar .....	160
Allmänna säkerhetsanvisningar .....	160
Avsedd användning .....	160
Installatörskvalifikationer .....	160
Före montering .....	161
Säkerhetsanvisningar för montering .....	161
Säkerhetsanvisningar för driftsättning .....	161
Säkerhetsanvisningar för användning .....	162
Säkerhetsanvisningar för underhåll, reparation och rengöring .....	162
Säkerhetsanvisningar gällande batteri .....	162
Säkerhetsanvisningar gällande kraftinställning .....	163
Garantivillkor .....	163
EU-överensstämmelseintyg .....	164
Förklaring till leveransomfattningen .....	165
Tekniska data .....	165
Nödvändiga verktyg .....	201
Leveransomfattning .....	201
<b>A</b> Montering .....	202
<b>A1</b> Skenmontering .....	202
<b>A2</b> Takmontering .....	204
<b>A3</b> Portmontering .....	210
<b>B</b> Lära in handsändaren .....	214
<b>B1</b> Portstyrning .....	214
<b>B2</b> Separat belysningsstyrning eller en andra drivning .....	216
<b>C</b> Ändlägesinställning .....	219
<b>C1</b> Nödstopp vid ändlägesinställning .....	221
<b>D</b> Extratillbehör .....	221
<b>D1</b> Anslutning ljusbom .....	222
<b>D2</b> Anslutning väggknapp/nyckelbrytare .....	222
<b>D3</b> Anslutning garageextrabelysning .....	223
<b>D4</b> Anslutning smartphone garageportöppnare .....	223
<b>D5</b> Anslutning kontakt för gångdörr .....	223
<b>E</b> Kraftinställning .....	225
<b>F</b> Radera handsändaren .....	226
<b>F1</b> Radera handsändaren .....	226
<b>F2</b> Återställa handsändaren till fabriksinställning .....	227
<b>F3</b> Radera handsändaren från drivningen .....	227

## SÄKERHET OCH ANVISNINGAR

Hej!



Läs igenom anvisningen noggrant för montering och användning av garageportöppnaren. Installationen kräver behörig installatör. Felinstallation och egna reparationer kan leda till personskador, dödsfall samt saksador vid användning. Följ alla anvisningar för din egen säkerhets skull och spara monteringsanvisningen. Uppläs alla användare om ev. risker som är kopplade till garageportöppnaren. Ge anvisningen till nästa användare vid ägarbyte.

Anvisningen är originalbruksanvisning (resp. översättning av originalbruksanvisningen för utländska anvisningar) i enlighet med EG-direktiv 2006/42/EG. Följande underlag måste finnas tillgängliga för säker användning och underhåll av portsystemet:

- bruksanvisningen
- garageportens bruksanvisning
- Provningslogg

## ALLMÄNNA SÄKERHETSANVISNINGAR

- Garageportöppnare och förpackning är inga leksaker. Håll barnen borta från dem. Risk för personskador och kvävning
- Du får inte öppna eller ändra något på garageportöppnaren.
- Garageportöppnaren är underhållsfri och kräver ingen särskild skötsel.
- Kontrollera garageportöppnaren map. skador och kompletta tillbehör före monteringen.
- Kontrollera portsystemet regelbundet map. lätt gång och vintertid även map. nedisning.
- Kontakta service om du har tekniska frågor om garageportöppnaren.
- Barn eller personer som pga. sänkt fysisk, psykisk eller sensorisk förmåga inte kan hantera garageportöppnaren säkert och försiktigt får inte använda eller montera garageportöppnaren. Barn får inte leka med garageportöppnaren. Garageportöppnaren kan användas av barn över 8 år samt av personer med nedsatt fysisk, psykisk eller sensorisk förmåga eller med bristande erfarenhet och kunskap, om de hålls under uppsikt eller har instruerats i säker användning samt förstår de potentiella riskerna. Rengöring och underhåll får inte utföras av barn utan tillsyn.

## AVSEDD ANVÄNDNING

- Använd bara garageportöppnaren för det syfte den är konstruerad och dimensionerad för! All annan slags användning räknas som ej avsedd användning!
- Garageportöppnaren är bara avsedd för impulsdrivning av fjädrade sektion- och vikportar.
- Garageportöppnaren är bara avsedd för hemanvändning, inte för kommersiell användning.
- Garageportöppnaren är bara avsedd för användning i torra utrymmen.
- Ports system som bara har en skyddsanordning (t.ex. effektfrånslag) får bara användas inom synhåll.
- Du får inte använda garageportöppnaren på portar utan fallskydd.
- Du får inte använda garageportöppnaren kontinuerligt.
- Alla garantianspråk upphör vid skador pga. att du inte följt säkerhetsanvisningarna. Vi tar inget ansvar för följdskador!

## INSTALLATÖRSKVALIFIKATIONER



Det är bara behöriga personer/företag som får montera, driftsätta, underhålla och reparera enligt anvisningen.

- Garageportöppnaren är framtagen och tillverkad enligt lokala föreskrifter. Installatören måste vara insatt i de lokala föreskrifterna map. installation av garageportöppnaren.
- Obehörig personal och personer som inte är insatta i arbetsskyddsreglerna för automatiska dörrar och portar får inte installera garageportöppnaren eller göra ingrepp på den.
- Personer som inte följer gällande säkerhetsstandarder för installation och underhåll blir ansvariga för de skador, personskador, kostnader, utgifter och anspråk som uppstår pga. att säkerhetsstandarderna inte följts.



## FÖRE MONTERING



- Garageportöppnaren är inte dimensionerad för tröggående portar.
- Kontrollera om porten går att öppna och stänga lätt för hand.
- Kontrollera om fjädringen är rätt inställd genom att öppna porten ca 1 m och sedan släppa den. Porten får varken åka ned eller upp i det läget.
- Det är bara behörig person som får efterjustera fjädringen på garageporten.
- Garagetaket måste vara lämpligt för montering av garageportöppnaren. Kontrollera om det krävs extra fästdetaljer.

## SÄKERHETSANVISNINGAR FÖR MONTERING



- Följ alla gällande arbetsskyddsföreskrifter samt alla gällande föreskrifter för användning av elanordningar vid monteringen. Du måste också följa nödvändiga, nationella föreskrifter.
- Följ monteringsanvisningens anvisningar. Är du osäker på något vid installationen, kontakta service (se baksidan).
- Du undviker ev. risker enligt DIN EN 13241-1 genom att montera enligt anvisningen.
- Elinstallationer kräver behörig elektriker.
- Garageporten måste vara balanserad. Reparera orörliga och tröggående portar. I garageportar som är obalanserade är portfjädrar, kablar, brickor, fästen och skenor extremt spända och kan leda till allvarliga personskador. Försök inte att lossa, förskjuta eller rikta porten. Anlita behörig installatör.
- Garage utan extra ingång kräver nödupplåsning av vredet (art.nr: 60553) eller nödupplåsningsslås (art.nr: 60511). Anordningarna förhindrar ev. utelåsning från garaget vid defekt eller spänningsbortfall.
- Ta bort befintliga förreglingar och lås enligt garageportens monteringsanvisning före montering av garageportöppnaren så att garageportöppnarens användning inte påverkas.
- Installera alla kontrolltillval (t.ex. nyckelbrytare (art.nr: 25101, 25102) eller väggknapp (art.nr: 60060)) minst 1,5 m upp och inom synhåll från garageporten men borta från rörliga delar och utom räckhåll för barn.
- Sätt upp varningar för klämrisk på väl synligt ställe eller vid brytaren.
- Sätt dekalen för manuell upplåsning vid garageportöppnaren.
- Se till så att det inte finns några hinder för portrörelsen före driftsättningen.
- Läs anvisningarna noggrant.
- Håll ritningens minimiavstånd vid monteringen.
- Borrdamm, smuts och spån får inte komma in i garageportöppnarens hölje eller skensystem. Täck delarna noggrant vid monteringen.

## SÄKERHETSANVISNINGAR FÖR DRIFTSÄTTNING



- Kontrollera elanslutningen. Värdena måste matcha värdena i bruksanvisningen. Du hittar även uppgifterna på garageportöppnarens typskylt.
- Garagets elanslutning måste matcha de lokala föreskrifterna.
- Kontrollera garageportöppnarens säkerhetsfunktioner såhär:  
Lägg ett ca 50 mm högt föremål (t.ex. en träbit) under garageportens huvudstängningskant. Kör ned porten. När porten går emot hindret ska garageportöppnaren backa och frigöra föremålet.
- Det finns en ljusbom (art.nr: 60030) för extrasäkerhet som tillval. Kontrollera regelbundet den automatiska säkerhetsåtergången.
- Kontrollera säkerhetsanordningen (hinderavkänning med effektfrånslag, ljusbom) efter inlärningen.
- Driftsättningen av slutprodukten resp. kombinationen godkänns inte av Alfred Schellenberg GmbH förrän slutprodukten resp. kombinationen av garageportöppnare och garageport uppfyller kraven för överensstämmelse enligt gällande standarder, specifikationer resp. direktiv. Är du osäker, anlita en monteringspecialist (se bifogade försäkran om överensstämmelse).

## SÄKERHETSANVISNINGAR FÖR ANVÄNDNING



- Om hinderskyddssystemet inte fungerar som det ska, så kan det leda till saksador, allvarliga personskador och tom. dödsfall.
- Se till så att garageporten är helt öppnad och i viloläge innan du kör eller går in eller ut ur garaget.
- Se till så att garageporten är helt stängd när du lämnar garaget.
- Tänk på att den öppnade garageporten kan falla ned plötsligt pga. dåliga eller brustna fjädrar när du använder nödupplåsningen.
- Låt inte barn leka med garageportöppnare eller handsändare. Håll barnen borta från handsändaren.
- Håll koll på porten när den är i rörelse. Ingen får uppehålla sig i garageportens riskzon förrän porten är helt öppen eller stängd.
- Använd bara garageportöppnaren inom synhåll om den saknar säkerhetsanordning.
- Stå inte under den öppna porten.
- Ta aldrig tag i styrskenorna när porten är i rörelse.
- Lägga aldrig på nätspänning (230 V / 50 Hz) på garageportöppnarens anslutningsplintar.
- Om du förvarar handsändaren i byxficka eller handväskan kan det ge oavsiktliga feltriggningar av den som i sin tur kan leda till okontrollerade portrörelser.

## SÄKERHETSANVISNINGAR FÖR UNDERHÅLL, REPARATION OCH RENGÖRING



Vid rengöring, underhåll och byte av delar måste garageportöppnaren vara strömlös.

- Kontrollera systemet regelbundet. Kontrollera framförallt kablar, fjädrar och fästen map. tecken på förslitning, skador och obalans. Använd inte garageportöppnaren när den behöver reparation eller inställningsändring.
- Barn får inte rengöra eller sköta om garageportöppnaren utan uppsikt.
- Det är bara behörig person som får göra ev. nödvändig anpassning.
- Funktionskontrollera nödupplåsningen varje månad.
- Anlita omgående behörig person för kontroll/reparation vid defekt.
- Defekt på elanslutningen kräver åtgärd av behörig elektriker.

## SÄKERHETSANVISNINGAR GÄLLANDE BATTERI

- Observera markeringarna för polerna plus (+) och minus (-) och kontrollera att batterierna läggs in korrekt i laddaren eller produkten.
- Använd endast batterier som är avsedda för respektive produkt.
- Begagnade batterier måste lämnas till återvinning enligt de lokala bestämmelserna för avfallshantering. Klistra över pluspolen (+) med tejp.



**OBSERVERA!** Håll batterier utom räckhåll för barn och husdjur. Att svälja ett batteri kan ha livshotande konsekvenser. Uppsök vid behov läkare omedelbart. Även vid misstanke om sväljning.

- Ladda under inga omständigheter ett batteri som inte är avsett för uppladdning.
- Batterier får inte deformeras, skadas, tas isär, öppnas eller kortslutas.
- Batterier får inte utsättas för vare sig värme eller eld eller någon typ av vätska.
- Om batteriet skulle läcka, se till att vätskan inte kommer i kontakt med huden eller ögonen. Spola ur ögonen med rikligt med vatten vid kontakt med vätskan och uppsök läkare.

## SÄKERHETSANVISNINGAR GÄLLANDE KRAFTINSTÄLLNING

De på drivningen fabriksinställda krafterna (värde 2) är dimensionerade för en friktionsfri drift av därför avsedda standardportar; de krafter som verkar i fabriksinställningen ska vara tillräckliga för att helt öppna och stänga den port som ska manövreras. I fabriksinställningen uppfyller drivningen de lagstadgade samt de i relevanta standarder (som t.ex. EN 13241-1, EN 12453, EN 60335-2-95) stipulerade kraven på driftkrafterna och därmed de maximalt tillåtna kraftgränserna.

De krafter som utövas av drivningen kan dock vid behov även sänkas (värde 1) eller höjas (värde 3) med nedan beskrivna tillvägagångssätt.

### Anmärkning

Detta är till exempel nödvändigt om ändanslaget "Port öppen" eller "Port stängd" inte uppnås i fabriksinställningen (värde 2); då ska inställningen av maximikraften – så som beskrivs nedan – höjas stegvis tills respektive ändanslag nås. Därutöver kan t.ex. portens gångegenskaper försämrats under livslängden (t.ex. genom att fjäderspänningen släpper efter). Av säkerhetsskäl är det då vid behov nödvändigt att anpassa krafterna, för om det eventuellt krävs en manuell manövrering för att öppna eller stänga porten kan detta medföra en säkerhetsrisk (t.ex. att porten faller) för personer och material.

### Men



#### OBSERVERA:

**Ett höjt värde för kraftinställning som avviker från fabriksinställningen (värde 2) kan leda till mycket allvarliga personskador och till och med livsfara samt även materialskador!**

Ett höjt värde för kraftinställning som avviker från fabriksinställningen påverkar vid öppnings- och stängningsförloppet de krafter som utövas av drivningen för upp- och igenkörning av porten. Vid en ändring av fabriksinställningen föreligger – t.ex. genom att personer fastnar eller kläms i portzonen – risk för mycket allvarliga personskador och till och med livsfara samt även risk för sagskador, eftersom en höjning av kraftinställningen som avviker från fabriksinställningen kan leda till att ovan nämnda maximalt tillåtna kraftgränsvärden överskrids. Därför gäller:

### Anmärkning

**Efter varje från fabriksinställningen (värde 2) avvikande inställning av kraften (värde 3) måste en sakkunnig person kontrollera, godkänna och dokumentera att de lagstadgade eller i de relevanta standarderna stipulerade kraftgränsvärdena iaktas för att utesluta den beskrivna faran för liv och lem samt material.**

## GARANTIVILLKOR

Vi garanterar att våra produkter inte har material- och tillverkningsfel. Garantin omfattar inte skador som beror på:

- användningsrelaterad, normal förslitning
- felaktig montering, anslutning, manövrering eller hantering
- force majeure eller annan yttre påverkan
- felaktigt underhåll och felaktig reparation av tredje part
- tekniska ändringar av tredje part

Vid garantiåtgärd kan vi välja att reparera produkten eller byta ut den mot en likvärdig SCHELLENBERG-produkt. Garantitiden förlängs inte pga. byte eller reparation! Garantianspråk kräver uppvisande av kvitto. Bifoga en kvittokopia samt en felbeskrivning när du skickar in enheten.

Garantitiden för din Schellenberg-produkt är 4 år (SmartDrive L) / 6 år (SmartDrive XL) och börjar gälla från dagen då du köpte produkten. Tillverkarens garanti påverkar inte lagstadgade garantikrav som du som konsument kan ha rätt till gentemot försäljaren enligt gällande lag, inklusive särskilda konsumentskyddsbestämmelser. Tillverkarens garanti varken utesluter eller begränsar den lagstadgade garantin.

## EU-ÖVERENSSTÄMMELSEINTYG

Garageportöppnaren (🌐 60923, 60918 / 60924, 60919) uppfyller de gällande kraven i de europeiska och nationella direktiven. Överensstämmelse har bevisats. Den fullständiga texten med EU-försäkran om överensstämmelse finns på internetadressen: <http://www.schellenberg.de> (menypunkten "Service" i "Download-Center").

Dessutom medföljer ett aktuellt EU-överensstämmelseintyg till garageportöppnaren.



Släng inte i hushållssoporna! Garageportöppnaren är återvinningsbar och går att omhänderta på miljöstation eller annat uppsamlingsställe som elavfall.



Maskindirektiv 2006/42/EG  
Radioutrustningsdirektiv RED 2014/53/EU  
RoHS-direktiv 2011/65/EU  
EMK-direktivet 2014/30/EU

## FÖRKLARING TILL LEVERANSOMFATTNINGEN

A Skena inkl. kedja  
 B Skarvskenor  
 C Mellanskenor  
 D Ändskena  
 E Väggfäste  
 F Garageportöppnare  
 G Drivadapter  
 H Bygel  
 I Sexkantmutter M6  
 J Långbult med fjädersprint  
 K Skenfäste

L Takfästvinkel  
 M Sexkantskruv M6  
 N Portfästbeslag  
 O Portarm (kopplingsstång)  
 J Kortbult med fjädersprint  
 Q Vajer för manuell portöppning  
 T Handsändare  
 U Netledning  
 V Väggfäste (Handsändare)  
 W Innerknappen  
 X Ljusbommens



Fästmaterial för port och vägg ingår inte i leveransomfattningen.

### TEKNISKA DATA

#### Smart DRIVE L / Smart DRIVE XL

Art.nr	60923, 60918 / 60924, 60919
Driftspänning	230 V - 240 V AC 50/60 Hz
Märkeffekt	200 W / 245 W
Standbyeffekt	5 W / 7 W
Maxkraft	600 N / 1000 N
Hastighet	0,15 m/s
Belysning	LED 12 V DC
Belysningstid	3 min.
Radiofrekvens	868,4 MHz
Sändareffekt	max. 10 mW
Omgivningstemperatur	-20°C till +40°C
Max. portstorlek	10 m <sup>2</sup> / 14 m <sup>2</sup>
Skyddsklass	IP 20. Bara för torra inomhusutrymmen.
Skyddsklassning	

#### Handsändare

Art.nr	60930 / 60931
Modell/typ	Trådlös handsändare 868 2-kanals/4-kanals
Radiofrekvens	868,4 MHz
Sändareffekt	max. 10 dBm / 10 mW
Spänningsmatning	3 V DC
Batterityp	CR2032 (litiumbatteri)
Skyddsklass	IP 20. Bara för torra inomhusutrymmen.
Omgivningstemperatur	-10° till +55° C

SE

## INDHOLDSFORTEGNELSEN

Sikkerhed og bemærkninger .....	167
Generelle sikkerhedsanvisninger .....	167
Korrekt anvendelse .....	167
Installatørens kvalifikation .....	167
Inden monteringen .....	168
Sikkerhedsanvisninger til monteringen .....	168
Sikkerhedsanvisninger til ibrugtagningen .....	168
Sikkerhedsanvisninger til driften .....	169
Sikkerhedsanvisninger til vedligeholdelse, reparation og rengøring .....	169
Sikkerhedsanvisninger vedr. batteriet .....	169
Sikkerhedsanvisninger vedr. indstilling af kraften .....	170
Garantibetingelser .....	170
EU-overensstemmelseserklæring .....	171
Oversigt over leveringsomfang .....	172
Tekniske data .....	172
Nødvendige værktøjer .....	201
Leverancens indhold .....	201
<b>A</b> Montage .....	202
<b>A1</b> Skinnemontering .....	202
<b>A2</b> Loftsmontage .....	204
<b>A3</b> Portmontage .....	210
<b>B</b> Programmering af håndsender .....	214
<b>B1</b> Portstyring .....	214
<b>B2</b> Separat lysstyring eller et ekstra drev .....	216
<b>C</b> Indstilling af endestop .....	219
<b>C1</b> Farestop under indstilling af endestop .....	221
<b>D</b> Valgfrit tilbehør .....	221
<b>D1</b> Tilslutning af fotocelle .....	222
<b>D2</b> Tilslutning af vægknap / nøgleafbryder .....	222
<b>D3</b> Tilslutning af garageekstrabelysning .....	223
<b>D4</b> Tilslutning af smartphone-garageportåbner .....	223
<b>D5</b> Tilslutning af Dørkontakt til gærde .....	223
<b>E</b> Indstilling af kraften .....	225
<b>F</b> Sletning af håndsender .....	226
<b>F1</b> Sletning af håndsender .....	226
<b>F2</b> Sæt håndsenderen på fabriksnulstilling .....	227
<b>F3</b> Slet håndsenderen fra drevet .....	227

## SIKKERHED OG BEMÆRKNINGER

Kære kunde



Læs venligst denne vejledning grundigt igennem inden montering og ibrugtagning af garageportdrevet. Installationen bør foretages af en egnet fagmand. Forkert installation eller selvudførte reparationer kan under drift medføre kvæstelser, død og materielle skader. Følg alle anvisninger for din egen sikkerheds skyld, og gem denne monteringsvejledning. Informer alle brugere om eventuelle farer, der er forbundet med dette garageportdrev. Overdrag vejledningen til den efterfølgende ejer ved et ejerskifte.

Denne vejledning er en oversættelse af den originale driftsvejledning i henhold til EU-direktivet 2006/42/EF. Af hensyn til sikker drift og vedligeholdelse af portanlægget skal følgende dokumenter stå til rådighed:

- Denne driftsvejledning
- Driftsvejledningen til garageporten
- Kontrolbog

## GENERELLE SIKKERHEDSANVISNINGER

- Garageportdrevet og emballagen er ikke legetøj. Hold børn væk fra disse. Der er fare for kvæstelse og kvælning
- Garageportdrevet må ikke åbnes eller ændres.
- Garageportdrevet er vedligeholdelsesfrit og har ikke brug for særlig pleje.
- Kontrollér inden monteringen garageportdrevet for eventuelle skader, og at tilbehøret er fuldstændigt.
- Kontrollér regelmæssigt, at portanlægget kører let, og at det ikke tilises om vinteren.
- Du bedes kontakte vores kundeservice, hvis du har tekniske spørgsmål vedrørende garageportdrevet.
- Børn og personer, der på grund af manglende fysiske, psykiske eller sensoriske evner ikke er i stand til at betjene produktet sikkert og varsomt, må ikke bruge eller montere garageportdrevet. Børn må ikke lege med garageportdrevet. Garageportdrevet kan betjenes af børn fra 8 år og op samt af personer med nedsatte fysiske, psykiske eller sensoriske evner eller med manglende erfaring og viden, hvis de er under opsyn eller er instrueret i sikker brug og forstår de farer, der følger med. Rengøring og brugervedligeholdelse må ikke udføres af børn uden opsyn.

## KORREKT ANVENDELSE

- Anvend udelukkende garageportdrevet til det formål, som det er udviklet og bygget til! Enhver anden anvendelse anses for ukorrekt!
- Garageportdrevet er udelukkende beregnet til impulsdrift af fjederhængte sektion- og svingporte.
- Garageportdrevet er udelukkende egnet til brug på det private / ikke erhvervsmæssige område.
- Garageportdrevet er udelukkende egnet til brug i tørre rum.
- Portanlæg, der kun råder over en beskyttelsesanordning (f.eks. kraftfrakobling), må kun anvendes i det synlige område.
- Garageportdrevet må ikke anvendes ved porte uden faldsikring.
- Garageportdrevet må ikke anvendes i permanent drift.
- Ved skader, der opstår som følge af manglende overholdelse af disse sikkerhedsanvisninger, bortfalder garantien. Vi påtager os intet ansvar for følgeskader!

## INSTALLATØRENS KVALIFIKATION



Montering, ibrugtagning, vedligeholdelse og reparation må kun udføres af en kvalificeret person / et kvalificeret firma og i overensstemmelse med denne vejledning.

- Garageportdrevet er designet og fremstillet i overensstemmelse med de lokale bestemmelser. Installatøren skal være fortrolig med de lokale bestemmelser i relation til installation af garageportdrevet.
- Ukvalificeret personale eller personer, der ikke kender arbejdsbeskyttelsesstandarderne for automatiske døre og porte, må under ingen omstændigheder foretage installationer eller indgreb på garageportdrevet.
- Personer, der ikke overholder de gældende sikkerhedsstandarder for installation og vedligeholdelse, er ansvarlige for skader, kvæstelser, omkostninger, udgifter eller krav, der opstår som følge af manglende overholdelse af sikkerhedsstandarderne.



## INDEN MONTERINGEN



- Garageportdrevet er ikke beregnet til brug med træge porte.
- Kontrollér, om porten er let at åbne og lukke manuelt.
- Kontrollér, om udligningsfjedrene er indstillet rigtigt, idet du løfter porten ca. en meter op, inden du slipper den. Porten må i denne stilling hverken bevæge sig nedad eller opad.
- Efterfølgende justering af udligningsfjedrene på garageporten må kun udføres af en kvalificeret person.
- Garageloftet skal være egnet til monteringen af garageportdrevet. Det skal kontrolleres, om ekstra fastgørelsesdele skal anbringes.

## SIKKERHEDSANVISNINGER TIL MONTERINGEN



- Under monteringsarbejdet skal det sikres, at alle gældende bestemmelser om arbejdssikkerhed og alle gældende bestemmelser for driften af elektriske enheder overholdes. I den forbindelse skal de nødvendige nationale retningslinjer absolut overholdes.
- Overhold anvisningerne og henvisningerne i denne monteringsvejledning. Hvis du er usikker ved installationen, bedes du kontakte vores kundeservice (se bagside).
- Mulige risici i henhold til DIN EN 13241-1 undgås ved at udføre en montering som beskrevet i denne vejledning.
- Elektriske tilslutninger må kun udføres af en elektriker.
- Garageporten bør være afbalanceret. Ubevægelige eller træge porte skal repareres. I en ikke afbalanceret tilstand står garageporte, portfjedre, kabler, skiver, beslag og skinner under ekstrem spænding, hvilket kan medføre alvorlige kvæstelser. Forsøg ikke at løsne, forskyde eller justere porten. Kontakt en egnet fagmand.
- Ved garager uden ekstra adgang er en nødoplåsning til drejehæbet (varenr.: 60553) eller en nødoplåsningslås (varenr.: 60511) nødvendig. Disse anordninger forhindrer, at man bliver lukket ude fra garagen i tilfælde af en defekt eller strømafbrydelse.
- Fjern inden indbygningen af garageportdrevet eksisterende låsninger og låse i overensstemmelse med monteringsvejledningen til garageporten, så brugen af garageportdrevet ikke indskrænkes.
- Installer alle valgfri betjeningslementer (f.eks. nøgleafbryder (varenr.: 25101, 25102) eller vægknap (varenr.: 60060)) i en højde på mindst 1,5 meter og inden for synsvidde af garageporten men væk fra dele, der bevæger sig, og uden for børns rækkevidde.
- Fastgør advarslerne om klemningsfare et godt synligt sted eller i nærheden af afbryderen.
- Fastgør mærkaten til manuel oplåsning i nærheden af garageportdrevet.
- Inden ibrugtagningen af dit garageportdrev skal det sikres, at der ikke er nogen forhindringer i portens kørevej.
- Læs anvisningerne omhyggeligt.
- Overhold minimumsafstandene som vist på tegningerne ved monteringen.
- Borestøv, snavs eller spåner må ikke komme ned i garageportdrevets hoved eller i skinnesystemet. Tildæk disse dele omhyggeligt under monteringen.

## SIKKERHEDSANVISNINGER TIL IBRUGTAGNINGEN



- Kontrollér strømtilslutningen. Værdierne skal stemme overens med værdierne i denne betjeningsvejledning. Disse angivelser findes også på garageportdrevets typeskilt.
- Strømtilslutningen i garagen skal overholde de lokale bestemmelser.
- Kontrollér garageportdrevets sikkerhedsfunktioner som følger:  
Læg en ca. 50 mm høj genstand (f.eks. et stykke træ) under garageportens hovedlukkekant. Lad porten køre ned. Hvis porten støder på forhindringen, skal garageportdrevet reverseres og genstanden frigives.
- Brug en valgfri fotocelle for at få ekstra sikkerhed (varenr.: 60030), og kontrollér regelmæssigt den automatiske sikkerhedstilbagekørsel.
- Efter programmeringskørslen skal sikkerhedsanordningen (forhindringsregistrering med kraftfrakobling, fotocelle) kontrolleres.
- Ibrugtagningen af slutproduktet eller kombinationen er fra Alfred Schellenberg GmbH's side forbudt, indtil overensstemmelse er konstateret for slutproduktet eller kombinationen af garageportdrev og garageport på grundlag af de standarder, specifikationer og retningslinjer, der gælder herfor. I tvivlstilfælde skal en monteringspecialist inddrages (se medfølgende overensstemmelseserklæring).



## SIKKERHEDSANVISNINGER TIL DRIFTEN



- Et sikkerheds-forhindringsystem, der ikke fungerer perfekt, kan medføre materielle skader, alvorlige kvæstelser eller endda døden.
- Sørg for, at garageporten er åbnet helt og befinder sig i hvileposition, inden du kører eller går ind i eller ud af garagen.
- Sørg for, at garageporten er lukket helt, når garagen er forladt.
- Vær ved brug af nødoplåsningen opmærksom på, at den åbnede garageport kan falde pludseligt ned på grund af svage eller ødelagte fjedre.
- Lad ikke børn lege med garageportdrevet, inklusive håndsendere. Håndsendere skal holdes væk fra børn.
- Hold øje med porten, når den bevæger sig. Personer må ikke opholde sig i garageportens farlige område, før porten er åbnet eller lukket helt.
- Garageportdrevet må kun anvendes inden for det synlige område, hvis det har en sikkerhedsanordning.
- Bliv aldrig stående under den åbnede port.
- Ræk aldrig ind i styreskinnen under portens kørsel.
- Slut aldrig en netspænding (230 V / 50 Hz) til garageportdrevets tilslutningsklemmer.
- Det er muligt, at det medfører tilsigtede fejludløsninger af håndsenderen og dermed til uønskede kørsler med porten, hvis denne opbevares i lommen eller tasken.

## SIKKERHEDSANVISNINGER TIL VEDLIGEHOLDELSE, REPARATION OG RENGØRING



Under rengøring, vedligeholdelse og ved udskiftning af dele skal garageportdrevet være frakoblet strømmettet.

- Kontrollér anlægget regelmæssigt. Især skal kabler, fjedre og beslag kontrolleres for tegn på slitage, beskadigelse eller ubalance. Anvend ikke garageportdrevet, hvis en reparation eller ændring af indstillingen er nødvendig.
- Børn må ikke foretage rengøring eller reparation på garageportdrevet uden opsyn.
- En eventuel nødvendig tilpasning må kun udføres af en kvalificeret person.
- Kontrollér nødoplåsningens funktion en gang om måneden.
- I tilfælde af en defekt skal en kvalificeret person udpeges straks til undersøgelse/reparation.
- Hvis strømtilslutningsledningen er defekt, skal den udskiftes af en elektriker.

## SIKKERHEDSANVISNINGER VEDR. BATTERIET

- Vær opmærksom på mærkningerne på polerne plus (+) og minus (-), og kontroller, at batterierne lægges korrekt i opladeren eller produktet.
- Brug kun batterier, der egner sig til det enkelte produkt.
- Brugte batterier skal sendes til genbrug iht. de lokale forskrifter for bortskaffelse. Klæb polen plus (+) til med klæbefilm.



**BEMÆRK!** Batterier skal opbevares utilgængeligt for børn og dyr. Hvis et batteri sluges, kan det have livstruende følger. Kontakt lægen, hvis det er nødvendigt. Også ved mistanke, om at det er blevet slugt.

- Batterier, der ikke er beregnet til opladning, må under ingen omstændigheder oplades.
- Batterier må ikke deformeres, beskadiges, skilles ad, åbnes eller kortsluttes.
- Batterier må ikke udsættes for varme, ild eller væsker af nogen art.
- Hvis batteriet skulle være utæt, skal du passe på, at væsken ikke kommer i kontakt med hud eller øjne. I tilfælde af kontakt skylles væsken ud med rigeligt vand, og lægen kontaktes.

## SIKKERHEDSANVISNINGER VEDR. INDSTILLING AF KRAFTEN

De kræfter, der er indstillet på drevet fra fabrikkens side (værdi 2), er konstrueret til en problemfri drift af dertil beregnede standardporte; de udøvede kræfter i fabriksindstillingen burde principielt række til at åbne og lukke den port, der skal betjenes. I fabriksindstillingen overholder drevet de krav til driftskræfterne, der er lovmæssigt bestemt eller fremgår af de relevante standarder (f.eks. EN 13241-1, EN 12453, EN 60335-2-95) og dermed de maksimalt tilladte kraftgrænser.

De kræfter, som drevet skal udøve, kan ved behov også reduceres med den nedenfor beskrevne fremgangsmåde (værdi 1) eller øges (værdi 3).

### Bemærk

Dette skal f.eks. ske, hvis fabriksindstillingens endestop „Port-åben“ eller „Port-lukket“ (værdi 2) ikke nås; i så fald skal indstillingen for den maksimale kraft – som beskrives efterfølgende – øges trinvist, til det enkelte endestop nås. Desuden kan den måde, hvorpå porten kører, blive dårligere i løbet af levetiden (f.eks. hvis fjederspændingen aftager). Af sikkerhedsårsager er det evt. nødvendigt at tilpasse kræfterne, da en eventuel manuel betjening af porten til åbning eller en lukning af den eventuelt kan skjule en sikkerhedsrisiko (porten kan falde ned) for personer og materiel.

### Men



#### BEMÆRK:

**En øget indstillingsværdi af kræfterne, der afviger fra fabriksindstillingen (værdi 2), kan føre til alvorlige personskader, endda til livsfare, samt til materielle skader!**

En øget indstillingsværdi af kræfterne, der afviger fra fabriksindstillingen, påvirker de kræfter, der udøves af drevet til at køre porten op og ned ved åbningen og lukningen. Ved en ændring af fabriksindstillingen er der fare for alvorlige personskader, endda livsfare, samt fare for materielle skader – f.eks. hvis personer eller materiel kommer i klemme eller kvæstes i området ved porten – da en forøgelse af kraftindstillingen, der afviger fra fabriksindstillingen, kan føre til en overskridelse af de ovenfor nævnte maksimalt tilladte kraftgrænseværdier. Derfor gælder følgende:

### Bemærk

**Efter enhver indstilling af kraften (værdi 3), der afviger fra fabriksindstillingen (værdi 2) skal det kontrolleres, godkendes og dokumenteres af en sagkyndig person, at de krævede kraftgrænseværdier, der er lovmæssigt bestemt eller fremgår af de relevante standarder, overholdes, for at udelukke de nævnte farer for liv og lemmer samt for materiel.**

## GARANTIBETINGELSER

Vi garanterer, at vores produkter er uden materiale- og fremstillingsfejl. Undtaget fra garantien er skader, der er forårsaget af:

- brugsrelateret, normal slitage
- ukorrekt montering, tilslutning, betjening eller behandling
- force majeure eller andre ydre påvirkninger
- ukorrekt vedligeholdelse og reparation udført af tredjepart
- tekniske ændringer udført af tredjepart

I tilfælde af garanti vil vi efter eget valg reparere produktet eller udskifte det med et tilsvarende SCHELLENBERG-produkt. Garantitiden forlænges ikke på grund af udskiftning eller reparation! Forudsætning for brug af garantien er, at der fremlægges kvittering. Når du indsender enheden, bedes du vedlægge en kopi af kvitteringen og en beskrivelse af fejlen.

Garantiperioden for dit erhvervede Schellenberg-produkt er på 4 år (SmartDrive L) / 6 år (SmartDrive XL) og starter på datoen for køb af dit produkt. Producentgarantien påvirker ikke lovmæssige garantikrav, som du har ret til som forbruger, over for sælger iht. gældende ret inkl. særlige beskyttelsesbestemmelser for forbrugere. Garantien hverken udelukker eller begrænser den lovmæssige reklamationsret.

## EU-OVERENSSTEMMELSESEKTLÆRING

Garageportdrevet (60923, 60918 / 60924, 60919) opfylder de gældende krav i de europæiske og nationale retningslinjer. Overensstemmelsen er dokumenteret. Den fulde tekst fra EU-overensstemmelseserklæringen findes på internetadressen: <http://www.schellenberg.de> (menupunkt "Service" i download-center).

Også en aktuel EU-overensstemmelseserklæring er vedlagt dette garageportdrev.



Må ikke bortskaffes med husholdningsaffaldet! Garageportdrevet kan genbruges og afleveres på genbrugsstationen eller et indsamlingssted til elektrisk husholdningsaffald.



Maskindirektiv 2006/42/EF  
Radiostyrsdirektiv RED 2014/53/EU  
RoHS-direktiv 2011/65/EU  
EMC-direktiv 2014/30/EU

## OVERSIGT OVER LEVERINGSOMFANG


A	Skinne inkl. kæde	L	Loftsfastgørelsesvinkel
B	Forbindelsesskinner	M	Sekskantet skrue M6
C	Midterskinner	N	Portfastgørelsesbeslag
D	Slutskinne	O	Portarm (koblingsstang)
E	Vægbeslag	P	Kort bundbolt med fjederstik
F	Garageportdrev	Q	Wire til manuel portoplåsning
G	Drevadapter	T	Håndsender
H	Bøjle	U	Netledning
I	Sekskantet møtrik M6	V	Vægbeslag (Håndsender)
J	Lang bundbolt med fjederstik	W	Indvendige knap
K	Skinneholder	X	Fotocellen



Fastgørelsesmateriale til port og væg er ikke en del af leverancen.

## TEKNISKE DATA

### Smart DRIVE L / Smart DRIVE XL

Varenr.	60923, 60918 / 60924, 60919
Driftsspænding	230 V - 240 V AC 50/60 Hz
Nominel effekt	200 W / 245 W
Standby-effekt	5 W / 7 W
Maksimal kraft	600 N / 1000 N
Hastighed	0,15 m/s
Belysning	LED 12 V DC
Lysvarighed	3 min.
Trådløs frekvens	868,4 MHz
Sendeeffekt	maks. 10 mW
Omgivelsestemperatur	-20°C til +40°C
Maks. portstørrelse	10 m <sup>2</sup> / 14 m <sup>2</sup>
Beskyttelsesgrad	IP 20. Kun for tørre indendørsrum.
Beskyttelsesklasse	

### Håndsender

Varenr.	60930 / 60931
Model / type	Trådløs håndsender 868 2 kanaler / 4 kanaler
Trådløs frekvens	868,4 MHz
Sendeeffekt	maks. 10 dBm / 10 mW
Strømforsyning	3 V DC
Batteritype	CR2032 (lithiumbatteri)
Beskyttelsesgrad	IP 20. Kun for tørre indendørsrum.
Omgivelsestemperatur	-10° til +55° C

## INNHALDSFORTEGNELSE

Sikkerhet og instruksjoner .....	174
Generelle sikkerhetsinstruksjoner .....	174
Forskriftsmessig bruk .....	174
Installatørens kvalifikasjoner .....	174
Før monteringen .....	175
Sikkerhetsanvisninger for montering .....	175
Sikkerhetsanvisninger for idriftsettelse .....	175
Sikkerhetsanvisninger for driften .....	176
Sikkerhetsanvisninger for vedlikehold, reparasjon og rengjøring .....	176
Sikkerhetsanvisninger for batterier .....	176
Sikkerhetsanvisninger for kraftinnstilling .....	177
Garantibetingelser .....	177
EU-samsvarserklæring .....	178
Tegnforklaring for leveringsomfanget .....	179
Tekniske data .....	179
Nødvendige verktøy .....	201
Leveringsomfang .....	201
<b>A</b> Montering .....	202
<b>A1</b> Skinnemontering .....	202
<b>A2</b> Takmontering .....	204
<b>A3</b> Portmontering .....	210
<b>B</b> Programmering av håndsender .....	214
<b>B1</b> Portstyring .....	214
<b>B2</b> Separat lysstyring eller et andre drev .....	216
<b>C</b> Innstilling av endeposisjon .....	219
<b>C1</b> Sikkerhetsstopp under innstilling av endeposisjon .....	221
<b>D</b> Valgfritt tilbehør .....	221
<b>D1</b> Tilkobling av lysport .....	222
<b>D2</b> Tilkobling av vegg-/nøkkelbryter .....	222
<b>D3</b> Tilkobling av tilleggsbelysning for garasjen .....	223
<b>D4</b> Tilkobling av smarttelefon til garasjeportåpner .....	223
<b>D5</b> Tilkobling av gangdørkontakt .....	223
<b>E</b> Kraftinnstilling .....	225
<b>F</b> Slette håndsender .....	226
<b>F1</b> Slette håndsender .....	226
<b>F2</b> Sette håndsender til fabrikkresett .....	227
<b>F3</b> Slette håndsender fra drevet .....	227

## SIKKERHET OG INSTRUKSJONER

Kjære kunde,



Vi ber om at du leser denne bruksanvisningen nøye før montering og drift av garasjeportmotoren. Installasjonen skal utføres av en egnet spesialist. Feil installasjon eller reparasjoner som ikke er utført av fagfolk, kan føre til personskader eller død samt materielle skader under drift. For å ivareta din egen sikkerhet, følg alle instruksjonene, og oppbevar denne monteringsanvisningen. Gjør enhver bruker oppmerksom på eventuelle farer som kan oppstå i forbindelse med denne garasjeportmotoren. Ved eierskifte skal bruksanvisningen overleveres til den nye eieren.

Denne anvisningen er den originale bruksanvisningen (eller en oversettelse av den originale bruksanvisningen for fremmedspråklige anvisninger) i henhold til EF-direktivet 2006/42/EF. For sikker drift og vedlikehold av portsystemet må følgende dokumenter være tilgjengelige:

- denne bruksanvisningen
- bruksanvisningen for garasjeporten
- loggbok

## GENERELLE SIKKERHETSINSTRUKSJONER

- Garasjeportmotoren og emballasjen er ingen leker. Hold barn unna disse. Det er fare for personskader og kvelning
- Garasjeportmotoren må ikke åpnes eller endres.
- Garasjeportmotoren er vedlikeholdsfri og krever ingen særskilt stell.
- Kontroller garasjeportmotoren for eventuelle skader og tilbehøret for fullstendighet før montering.
- Kontroller portsystemet regelmessig for smidig bevegelse og isdannelse om vinteren.
- Hvis du har tekniske spørsmål om garasjeportmotoren, ta kontakt med kundeserviceen vår.
- Barn og personer som på grunn av manglende fysiske, psykiske eller sensoriske egenskaper ikke er i stand til å bruke garasjeportmotoren på en sikker og forsiktig måte, må ikke bruke eller montere garasjeportmotoren. Barn må ikke leke med garasjeportmotoren. Garasjeportmotoren kan brukes av barn som er 8 år og eldre, samt personer med nedsatte fysiske, mentale eller sensoriske evner eller mangel på erfaring og kunnskap, dersom de holdes under oppsyn eller undervises i sikker bruk og forstår de resulterende farene. Rengjøring og vedlikehold skal ikke utføres av barn uten tilsyn.

## FORSKRIFTMESSIG BRUK

- Garasjeportmotoren skal utelukkende brukes til det formål den har blitt bygget og designet for! Enhver annen bruk gjelder som ikke forskriftsmessig bruk!
- Garasjeportmotoren er utelukkende ment for impulsdrift av seksjons- og vippeporter med kompensasjonsfjærer.
- Garasjeportmotoren er utelukkende egnet for bruk i den private/ikke-kommersielle sektoren.
- Garasjeportmotoren er utelukkende egnet for bruk i tørre rom.
- Portsystemer som bare har én verneinnretning (f.eks. kraftutkobling), må kun betjenes i synsfeltet.
- Garasjeportmotoren må ikke brukes med porter uten fallsikring.
- Garasjeportmotoren må ikke brukes i kontinuerlig drift.
- Skader forårsaket av manglende overholdelse av disse sikkerhetsinstruksjonene vil ugyldiggjøre ethvert garantikrav. Vi overtar ingen ansvar for følgeskader!

## INSTALLATØRENS KVALIFIKASJONER



Montering, idriftsettelse, vedlikehold og reparasjon må kun utføres av en sakkyndig person / et sakkyndig firma og i samsvar med denne anvisningen.

- Garasjeportmotoren er utformet og produsert i henhold til lokale forskrifter. Installatøren må være kjent med de lokale forskriftene som gjelder for installasjon av garasjeportmotoren.
- Ukvalifisert personale eller personer som ikke er kjent med arbeidervern-standardene for automatiske dører og porter, må under ingen omstendigheter utføre installasjoner eller inngrep på garasjeportmotoren.

- Personer som ikke overholder de gjeldende sikkerhetsstandardene for installasjon og vedlikehold, er ansvarlige for eventuelle skader, personskader, kostnader, utgifter eller krav som oppstår som følge av manglende overholdelse av sikkerhetsstandarder.

## FØR MONTERINGEN



- Garasjeportmotoren er ikke konstruert for drift av tunge porter.
- Kontroller om porten åpnes og lukkes lett for hånd.
- Kontroller at kompensasjonsfjærene er riktig innstilt ved å heve porten til ca. en meter og så slippe den. I denne posisjonen skal porten verken bevege seg opp eller ned.
- Etterstillingen av kompensasjonsfjæren på garasjeporten må kun gjennomføres av en sakkyndig person.
- Garasjetaket må være egnet for montering av garasjeportmotoren. Det er nødvendig å kontrollere om ekstra festeanordninger må monteres.

## SIKKERHETSANVISNINGER FOR MONTERING



- Under monteringsarbeidet må alle gjeldende forskrifter om sikkerhet ved utførelse av arbeid og alle gjeldende forskrifter for drift av elektrisk utstyr overholdes. Herved må alle gjeldende nasjonale direktiver overholdes.
- Følg anvisningene og instruksjonene i denne monteringsanvisningen. Hvis du har spørsmål om installasjonen, vennligst kontakt vår kundeservice (se baksiden).
- Mulige farer i henhold til DIN EN 13241-1 unngås ved montering i henhold til denne anvisningen.
- Elektroniske tilkoblinger må bare gjennomføres av en elektriker.
- Garasjeporten må være avbalansert. Ubevegelig eller tunge porter må repareres. I ubalansert tilstand står garasjeporter, fjærer, kabler, skiver, braketter og skinner under ekstrem spenning, noe som kan føre til alvorlige personskader. Ikke forsøk å løsne, forskyve eller rette opp porten. Ta kontakt med en egnet fagarbeider.
- For garasjer uten ekstra tilgang, er det nødvendig med en nødopplåsing for dreiehåndtaket (art.nr.: 60553) eller nødåpningslås (art.nr.: 60511). Disse enhetene forhindrer en mulig utestenging fra garasjen i tilfelle feil eller strømbrydd.
- Før du installerer garasjeportmotoren, må du fjerne eksisterende låser og låseanordninger i henhold til monteringsanvisningene for garasjeporten, slik at disse ikke påvirker bruken av garasjeporten.
- Installer alle valgfrie betjeningselementer (f.eks. nøkkelbryter (art.nr.: 25101, 25102) eller veggbryter (art.nr.: 60060)) i en høyde på minst 1,5 m og innenfor synsvidden fra garasjeporten, men vekk fra bevegelige deler og utenfor rekkevidden av barn.
- Fest advarselen om klemfare på et godt synlig sted eller i nærheten av bryteren.
- Fest klistremerkene om den manuelle opplåsingen i nærheten av garasjeportmotoren.
- Før du tar i bruk garasjeportmotoren, må du sørge for at det ikke er noen hindringer i portens kjørebane.
- Les anvisningene nøye.
- Ved montering må du overholde minsteavstandene i henhold til tegningene.
- Borstøv, smuss eller spon må ikke komme inn i garasjeportmotoren eller i skinnesystemet. Dekk til disse delene godt under monteringsarbeidet.

## SIKKERHETSANVISNINGER FOR IGANGSETTING



- Kontroller strømtilkoblingen. Verdiene må stemme overens med verdiene i denne bruksanvisningen. Denne opplysningene finner du også på typeskiltet til garasjeportmotoren.
- Strømtilkoblingen i garasjen må være i samsvar med lokale forskrifter.
- Kontroller sikkerhetsfunksjonene til garasjeportmotoren på følgende måte:  
Plasser en 50 mm høy gjenstand (f.eks. en trebit) under låskanten til garasjeporten. La porten kjøre ned eller lukke seg. Når porten treffer hinderet, må garasjeporten reversere og frigjøre gjenstanden.
- For ekstra sikkerhet anbefaler vi å bruke en valgfri lysport (art.nr.: 60030) og å kontrollere den automatisk reversen regelmessig.
- Etter testkjøringen må sikkerhetsanordningen (hinderregistrering med strømtilkobling, lysport) kontrolleres.

NO

- Idriftsettelsen av sluttproduktet eller kombinasjonen forbyr av Alfred Schellenberg GmbH inntil sluttproduktet eller kombinasjonen av garasjeporten og garasjeport er i samsvar med relevante standarder, spesifikasjoner eller direktiver. I tvilstilfeller bør en montasjespesialist kontaktes vedrørende dette (se vedlagte samsvarserklæring)

## SIKKERHETSANVISNINGER FOR DRIFTEN



- Et sikkerhets-hindersystem som ikke fungerer feilfritt kan føre til materielle skader, alvorlig personskader eller død.
- Kontroller at garasjeporten er helt åpen og er i hvileposisjon, før du kjører eller går inn eller ut av garasjen.
- Kontroller at garasjeporten er helt lukket etter at du har forlatt garasjen.
- Når du bruker nødopplåsingen, må du være oppmerksom på at den åpne garasjeporten plutselig kan falle ned på grunn av svake eller ødelagte fjær.
- Ikke la barn leke med garasjeporten, inkludert håndsenderen. Håndsendere skal holdes unna barn.
- Følg med på bevegelsen til porten. Personer må ikke oppholde seg i faresonen til garasjeporten inntil porten er helt åpen eller lukket.
- Hvis garasjeportmotoren kun har én sikkerhetsanordning, må den kun betjenes innenfor synsvidden.
- Stå aldri under den åpne porten.
- Grip aldri inn i styreskinnen mens porten er i bevegelse.
- Garasjeportens koblingsklemmer må aldri kobles til nettspenning (230 V/50 Hz).
- Hvis håndsenderen oppbevares i bukselommen eller håndvesken, kan det føre til utilsiktet aktivering håndsenderen og dermed til utilsiktede bevegelser av porten.

## SIKKERHETSANVISNINGER FOR VEDLIKEHOLD, REPARASJON OG RENGJØRING



Under rengjøring, vedlikehold og utskifting av deler, må garasjeportmotoren kobles fra strømmettet.

- Kontroller anlegget regelmessig. Særlig kabler, fjærer og braketter må kontrolleres for tegn på slitasje, skade eller ubalanse. Ikke bruk garasjeportmotoren, hvis en reparasjon eller endring av innstillingen er nødvendig.
- Barn må ikke rengjøre eller reparere garasjeportmotoren uten tilsyn.
- Eventuelle nødvendige tilpasninger må kun utføres av en sakkyndig person.
- Kontroller nødopplåsingsfunksjonen månedlig.
- Hvis en feil oppdages, må en sakkyndig person umiddelbart innhentes for kontroll/reparasjon.
- Hvis strømkabelen er defekt, må den byttes ut av en kvalifisert elektriker.

## SIKKERHETSANVISNINGER FOR BATTERIER

- Pass på markeringene for polene pluss (+) og minus (-) og forsikre deg om at batteriene blir satt inn korrekt i laderen ev. produktet.
- Bruk kun batterier som er egnet for det aktuelle produktet.
- Brukte batterier må leveres til gjenvinning i henhold til lokale miljøforskrifter.
- Masker polen pluss (+) med klebefilm.



**OBS!** Batterier skal oppbevares utilgjengelig for barn og husdyr. Hvis man svelger et batteri, kan det medføre livsfare. Oppsøk om nødvendig en lege. Også ved mistanke om svelging.

- Lad ikke under noen omstendigheter om et batteri, som ikke er beregnet på lading.
- Batterier skal ikke deformeres, skades, demonteres, åpnes eller kortsluttes.
- Batterier skal ikke utsettes for verken varme og ild, eller noen type væske.
- Hvis batteriet er utett, pass på at væsken ikke kommer i kontakt med hud eller øyer. Ved kontakt med væsken, spyl med mye vann og oppsøk lege.



## SIKKERHETSANVISNINGER FOR KRAFTINNSTILLING

De fabrikkinnstilte kreftene (verdi 2) på drevet er designet for problemfri drift av de medfølgende standardportene; kreftene som utøves i fabrikkinnstillingen skal i prinsippet være tilstrekkelige til å åpne og lukke porten som betjenes fullstendig. I fabrikkinnstillingene overholder drevet kravene som er gitt i lover ev. i gjeldende standarder (som f.eks. EN 13241-1, EN 12453, EN 60335-2-95) med hensyn til driftskreftene og dermed de maksimalt tillatte kraftgrensene.

Om nødvendig kan kreftene som utøves av drevet også reduseres (verdi 1) eller økes (verdi 3) ved hjelp av fremgangsmåten beskrevet nedenfor.

### Henvisning

Dette må gjøres, for eksempel hvis "Port åpne" eller "Port lukk" ikke nås i fabrikkinnstillingen (verdi 2), da må innstillingen for maksimal kraft - som beskrevet nedenfor - økes trinnvis til det aktuelle endeanslaget er nådd.

I tillegg kan f.eks. portenes gangforhold bli dårligere i løpet av driftstiden (f.eks. ved at fjærspenningen reduseres). Av sikkerhetsmessige årsaker kan det da være nødvendig å justere kreftene, siden manuell betjening av porten, som ellers kan være nødvendig for å åpne eller lukke porten, utgjør en sikkerhetsrisiko (f.eks. porten faller ned) for mennesker og gjenstander.

### Men



#### OBS:

**En økt innstillingsverdi for kreftene, avviker fra fabrikkinnstillingen (verdi 2), kan føre til alvorlige personskader eller til og med livsfarlige skader så vel som materielle skader!**

En økt innstillingsverdi for kraft, som skiller seg fra fabrikkinnstillingen, påvirker kreftene som drevet utøver for å åpne og lukke porten under åpnings- og lukkeprosessen. Hvis fabrikkinnstillingen endres er det - f.eks. ved fastklemming eller knusing av mennesker eller ting i portområdet - risiko for alvorlig personskade og til og med dødelige skader, så vel som risiko for materielle skader, da en økning i kraftinnstillingen, avviker fra fabrikkinnstillingen, kan føre til at ovennevnte maksimalt tillatte grenseverdier for kraft overskrides. Derfor gjelder:

### Henvisning

**Etter hver justering av kraften (verdi 3) som avviker fra fabrikkinnstillingen (verdi 2), må overholdelse av kraftgrenseverdiene som kreves i henhold til lov eller relevante standarder, kontrolleres, godkjennes og dokumenteres av en kompetent person, for å eliminere den beskrevne fare for liv og lemmer og for eiendeler.**

## GARANTIBETINGELSER

Vi garanterer at våre produkter er frie for material- og produksjonsfeil. Utelukket fra garantien er skader forårsaket av:

- bruksbetinget, normal slitasje
- ikke forskriftsmessig montering, tilkobling, betjening eller håndtering
- force majeure eller andre eksterne påvirkninger
- ikke forskriftsmessig vedlikehold og reparasjon ved tredjeparter
- tekniske endringer ved tredjeparter

Ved garanti vil vi etter eget skjønn reparere produktet eller erstatte det med et tilsvarende SCHELLENBERG-produkt. Garantiperioden utvides ikke gjennom utskifting eller reparasjon av enheten! Forutsetning for bruk av garantien er fremleggelse av kvitteringen for kjøpet. Når du sender inn enheten, ber vi deg om å legge ved en kopi av kvitteringen og en beskrivelse av feilen som har oppstått.

Garantiperioden for ditt Schellenberg-produkt er 4 år (SmartDrive L) / 6 år (SmartDrive XL) og begynner med kjøpsdatoen til produktet ditt. Denne produsentgarantien berører ikke lovbestemte garantikrav du om forbruker har rett til overfor selger i henhold til gjeldende lovgivning medregnet spesielle forbrukerbestemmelser. Garantien verken utelukker eller innskrenker de lovbestemte garantibestemmelsene.

NO

## EU-SAMSVARERKLÆRING

Garasjeportmotoren (🌐 60923, 60918 / 60924, 60919) oppfyller de gjeldende kravene til europeiske og nasjonale direktiver. Samsvaret er dokumentert. Den fullstendige teksten til EU-samsvarerklæringen er tilgjengelig under følgende internettsadresse: <http://www.schellenberg.de> (Menyvalget "Service" i Download-senteret).

En gyldig EU-samsvarerklæring følger også med denne garasjeportmotoren.



Må ikke kastes i restavfallet! Garasjeportmotoren kan gjenvinnes og skal avleveres på en gjenbruksstasjon eller et innsamlingssted for elektrisk avfall.



Maskindirektiv 2006/42/EF  
Radiodirektiv RED 2014/53/EU  
RoHS-direktiv: 2011/65/EU  
EMC-direktivet 2014/30/EU

## TEGNFORKLARING FOR LEVERINGSOMFANGET

A	Skinne inkl. kjede	L	Festebrakett for tak
B	Koblingsskinner	M	Sekskantskrue M6
C	Mellomskinner	N	Festebeslag for porten
D	Endeskinne	O	Portarm (koblingsstang)
E	Veggholder	J	Bunnskrue «kort» med fjærstift
F	Garasjeportmotor	Q	Tau for manuell portopplåsning
G	Motoradapter	T	Håndsender
H	Bøyle	U	Strømledning
I	Sekskantmutter M6	V	Veggholder (Håndsender)
J	Bunnskrue «lang» med fjærstift	W	Innvendige knappen
K	Skinneholder	X	Fotocellen



Festemateriale for port og vegg er ikke inkludert i leveransen.

## TEKNISKE DATA

### Smart DRIVE L / Smart DRIVE XL

Art.-nr.	60923, 60918 / 60924, 60919
Driftsspennning	230 V - 240 V AC 50/60 Hz
Nominell effekt	200 W / 245 W
Standby-effekt	5 W / 7 W
Maksimal kraft	600 N / 1000 N
Hastighet	0,15 m/s
Belysning	LED 12 V DC
Lysvarighet	3 min.
Radiofrekvens	868,4 MHz
Sendeeffekt	maks. 10 mW
Omgivelsestemperatur	-20°C til +40°C
Maks. portstørrelse	10 m <sup>2</sup> / 14 m <sup>2</sup>
Beskyttelsesgrad	IP 20. Kun for tørre, innvendige rom.
Beskyttelsesklasse	

### Håndsender

Art.-nr.	60930 / 60931
Modell/art.	Radio-håndsender 868 2-kanal / 4-kanal
Radiofrekvens	868,4 MHz
Sendeeffekt	maks. 10 dBm / 10 mW
Spenningsforsyning	3 V DC
Batteritype	CR2032 (litium-batteri)
Beskyttelsesgrad	IP 20. Kun for tørre, innvendige rom.
Omgivelsestemperatur	-10° til +55° C

## SISÄLLYSLUETTELO

Turvallisuus ja ohjeet .....	181
Yleiset turvallisuusohjeet .....	181
Määräystenmukainen käyttö .....	181
Asentajan pätevyys .....	181
Ennen asennusta .....	182
Asennusta koskevat turvallisuusohjeet .....	182
Käyttöönottoa koskevat turvallisuusohjeet .....	182
Käyttöä koskevat turvallisuusohjeet .....	183
Huoltoa, korjausta ja puhdistusta koskevat turvallisuusohjeet .....	183
Akun/pariston turvallisuusohjeet .....	183
Voiman asetusta koskevia turvallisuusohjeita .....	184
Takuuehdot .....	185
EU-vaatimustenmukaisuusvakuutus .....	185
Toimitussisällön kuvaus .....	186
Tekniset tiedot .....	186
Tarvittavat työkalut .....	201
Toimituksen sisältö .....	201
<b>A Asennus .....</b>	<b>202</b>
<b>A1 Kiskoasennus .....</b>	<b>202</b>
<b>A2 Kattoasennus .....</b>	<b>204</b>
<b>A3 Oven asennus .....</b>	<b>210</b>
<b>B Käsilähtetimen opetus .....</b>	<b>214</b>
<b>B1 Oven ohjaus .....</b>	<b>214</b>
<b>B2 Erillinen valo-ohjaus tai toinen käyttölaite .....</b>	<b>216</b>
<b>C Pääteasennon asettaminen .....</b>	<b>219</b>
<b>C1 Hätäpysäytys pääteasennon asettamisen aikana .....</b>	<b>221</b>
<b>D Lisävarusteena saatavat tarvikkeet .....</b>	<b>221</b>
<b>D1 Valokennon liitäntä .....</b>	<b>222</b>
<b>D2 Seinätunnistimen/avainkytkimen liitäntä .....</b>	<b>222</b>
<b>D3 Autotallin lisävalaistuksen liitäntä .....</b>	<b>223</b>
<b>D4 Älypuhelimien autotallin oven avaajan liitäntä .....</b>	<b>223</b>
<b>D5 Käyntioven kosketin liitäntä .....</b>	<b>223</b>
<b>E Voiman asetusta.....</b>	<b>225</b>
<b>F Käsilähtetimen poistaminen .....</b>	<b>226</b>
<b>F1 Käsilähtetimen poistaminen .....</b>	<b>226</b>
<b>F2 Käsilähtetimen tehdasasetusten palauttaminen .....</b>	<b>227</b>
<b>F3 Käsilähtetimen poistaminen käyttölaiteesta.....</b>	<b>227</b>

## TURVALLISUUS JA OHJEET

Hyvä asiakas,



lue nämä ohjeet huolellisesti läpi ennen autotallin oven käyttölaitteen asennusta ja käyttöä. Vastaavan koulutuksen saaneen ammattilaisen tulee vastata asennuksesta. Virheellinen asennus tai itse tehdyt korjaukset voivat aiheuttaa käytön yhteydessä loukkaantumisia, kuoleman tai aineellisia vahinkoja. Noudata kaikkia ohjeita oman turvallisuutesi vuoksi ja säilytä tämä asennusohje. Kerro kaikille käyttäjille tämän autotallin oven käyttölaitteen käyttöön mahdollisesti liittyvistä vaaroista. Kun myyt tuotteen, luovuta nämä ohjeet tuotteen mukana uudelle omistajalle.

Tämä ohje on alkuperäinen käyttöohje (tai alkuperäisen käyttöohjeen käännös vieraskielisiä ohjeita varten) EY-direktiivin 2006/42/EY mukaisesti. Oven käyttölaitteen turvallisen käytön ja huollon varmistamiseksi seuraavien asiakirjojen tulee olla käytettävissä:

- tämä käyttöohje
- autotallin oven käyttöohje
- tarkastuskirja

## YLEISET TURVALLISUUSOHJEET

- Autotallin oven käyttölaite ja pakkaus eivät ole leikkikaluja. Pidä ne lasten ulottumattomissa. Loukkaantumis- ja tukehtumisvaara
- Autotallin oven käyttölaitetta ei saa avata eikä siihen saa tehdä muutoksia.
- Autotallin oven käyttölaite on huoltovapaa eikä se vaadi erityistä hoitoa.
- Tarkista autotallin oven käyttölaite ennen asennusta mahdollisten vaurioiden varalta. Tarkista myös lisätarvikkeiden täydellisyys.
- Tarkista säännöllisesti oven käyttölaitteen käynti ja talvella jäätyminen.
- Jos sinulla on autotallin oven käyttölaitteen teknisiin ominaisuuksiin liittyviä kysymyksiä, käänny asiakaspalvelumme puoleen.
- Lapset tai henkilöt, jotka rajoittuneista fyysisistä, psyykkisistä tai sensorisista ominaisuuksistaan johtuen eivät kykene käyttämään autotallin oven käyttölaitetta turvallisesti ja harkitusti, eivät saa käyttää tai asentaa autotallin oven käyttölaitetta. Lapset eivät saa leikkiä autotallin oven käyttölaitteella. 8-vuotiaat ja sitä vanhemmat lapset sekä henkilöt, joiden fyysiset, sensoriset tai psyykkiset kyvyt ovat heikentyneet tai joiden kokemus ja tietämys ovat puutteelliset, voivat käyttää autotallin oven käyttölaitetta valvonnan alla tai jos heidät on opastettu sen turvalliseen käyttöön ja he ymmärtävät käytöstä seuraavat vaarat. Lapset eivät saa puhdistaa tuotetta eivätkä suorittaa käyttäjälle kuuluvia huoltotoimia ilman valvontaa.

## MÄÄRÄYSTENMUKAINEN KÄYTTÖ

- Käytä autotallin oven käyttölaitetta vain siihen tarkoitukseen, kuin se on valmistettu ja suunniteltu! Muu käyttö katsotaan määräystenvastaiseksi käytöksi!
- Autotallin oven käyttölaite on tarkoitettu ainoastaan jousikuormitteisten rullaovien ja kippiovien pulssikäyttöön.
- Autotallin oven käyttölaite on tarkoitettu ainoastaan yksityiseen/ei-kaupalliseen käyttöön.
- Autotallin oven käyttölaite on tarkoitettu käytettäväksi ainoastaan kuivissa tiloissa.
- Ovilaitteita, joissa on vain yksi suojalaite (esim. voimaan perustuva katkaisu), saa käyttää vain kun niihin on näköyhteys.
- Autotallin oven käyttölaitetta ei saa käyttää ovissa, joissa ei ole putoamisen estoa.
- Autotallin oven käyttölaitetta ei saa käyttää jatkuvaan käyttöön.
- Näiden turvallisuusohjeiden noudattamatta jättämisestä aiheutuneista vahingoista seuraa takuun raukeaminen. Emme vastaa niistä seuraavista vahingoista!

## ASENTAJAN PÄTEVYYS



Asennuksen, käyttöönoton, huollon tai korjauksen saa suorittaa vain asiantunteva henkilö / asiantunteva yritys. Toissä on noudatettava näitä ohjeita.

- Autotallin oven käyttölaite on suunniteltu ja valmistettu paikallisten määräysten mukaisesti. Asentajan tulee tuntee autotallin oven käyttölaitteeseen liittyvät paikalliset määräykset.
- Epäpätevä henkilökunta tai henkilöt, jotka eivät tunne automaattisia ovia koskevia työsuojelustandardeja, eivät missään tapauksessa saa tehdä asennustöitä tai toimenpiteitä autotallin oven käyttölaitteella.
- Henkilöt, jotka eivät ota huomioon asennusta ja huoltoa koskevia voimassa olevia turvallisuusstandardeja, ovat vastuussa turvallisuusstandardien noudattamatta jättämisestä seuraavista vahingoista, vammoista, kustannuksista tai vaatimuksista.

## ENNEN ASENNUSTA



- Autotallin oven käyttölaitetta ei ole suunniteltu raskaasti liikkuvien ovien käyttöön.
- Tarkista, että ovi on helppo avata ja sulkea käsin.
- Tarkista, onko tasausjouset säädetty oikein, nostamalla ovea noin metrin verran ja vapauttamalla sitten oven. Ovi ei saa tässä asennossa liikkua ylös eikä alas.
- Vain asiantunteva henkilö saa säätää autotallin oven tasausjouset.
- Autotallin katon tulee soveltua autotallin oven käyttölaitteen asennukseen. Tarkista, vaatiiko asennus lisäkiinnitysosien asentamista.

## ASENNUSTA KOSKEVAT TURVALLISUUSOHJEET



- Asennustöiden aikana on noudatettava kaikkia voimassa olevia työturvallisuutta koskevia määräyksiä sekä kaikkia voimassa olevia sähkölaitteiden käyttöä koskevia määräyksiä. Tässä yhteydessä on ehdottomasti noudatettava vaadittavia kansallisia ohjeita.
- Noudata tämän asennusohjeen ohjeita. Jos jokin on epäselvää asennuksen yhteydessä, ota yhteyttä asiakaspalveluumme (ks. takasivu).
- Mahdolliset vaarat standardin DIN EN 13241-1 mukaisesti vältetään noudattamalla asennuksessa näitä ohjeita.
- Vain sähköalan ammattilainen saa tehdä sähköliitännät.
- Autotallin oven tulee olla tasapainotettu. Liikkumattomat tai raskaasti liikkuvat ovet on korjattava. Tasapainottomassa tilassa autotallin oviin, ovien jousiin, johtoihin, levyihin, kiinnikkeisiin ja kiskoihin kohdistuu äärimmäinen jännite, mikä voi johtaa vakaviin vammoihin. Älä yritä löysätä, siirtää tai suunnata ovea. Ota yhteyttä vastaavan alan ammattilaisiin.
- Autotalleissa, joihin ei ole muuta sisäänkäyntiä, vaaditaan hätäavaus käänkökahvalle (tuotenro: 60553) tai hätäavauslukko (tuotenro: 60511). Nämä laitteet estävät vikatilanteessa tai virtakatkoksen kohdalla autotallin oven kiinnijäämisen.
- Poista ennen autotallin oven käyttölaitteen asennusta olemassa olevat lukitukset ja lukot autotallin oven asennusohjeen mukaisesti, jotta ne eivät häiritse autotallin oven käyttölaitteen toimintaa.
- Asenna kaikki lisävarusteena saatavat käyttöosat (esim. avainkytkin (tuotenro: 25101, 25102) tai seinätunnistin (tuotenro: 60060)) vähintään 1,5 metrin korkeudelle näköetäisyydelle autotallin ovesta, kauas liikkuvista osista ja lasten ulottumattomiin.
- Kiinnitä väliin jäämisestä varoittavat varoitukset näkyvälle paikalle tai kytkimen lähelle.
- Kiinnitä manuaalisesta avauksesta ilmoittava tarra autotallin oven käyttölaitteen lähelle.
- Varmista ennen autotallin oven käyttölaitteen käyttöönottoa, että oven liikealueella ei ole esteitä.
- Lue ohjeet huolellisesti läpi.
- Noudata asennuksessa piirustuksiin merkittyjä vähimmäisetäisyyksiä.
- Autotallin oven käyttölaitteen päähän ja kiskojärjestelmään ei saa päästä porauksessa syntyvää pölyä, likaa tai lastuja. Peitä kyseiset osat huolellisesti asennustöiden ajaksi.

## KÄYTTÖÖNOTTOA KOSKEVAT TURVALLISUUSOHJEET



- Tarkista virtaliitäntä. Arvojen tulee vastata tässä käyttöohjeessa ilmoitettuja arvoja. Tiedot on merkitty myös autotallin oven käyttölaitteen tyyppikilpeen.
- Autotallin virtaliitännän tulee vastata paikallisia määräyksiä.

- Tarkista autotallin oven käyttölaitteen turvatoiminnot seuraavasti:  
Aseta noin 50 mm korkea esine (esim. puukappale) autotallin oven pääsulkureunan alle. Anna oven pudota alas. Kun ovi osuu esteeseen, autotallin oven käyttölaitteen tulee alkaa käydä vastakkaiseen suuntaan ja vapauttaa este.
- Lisäturvaa saat käyttämällä lisävarusteena saatavaa valokennoa (tuotenro: 60030). Tarkista säännöllisesti turvatoiminnon automaattinen paluuliike.
- Opetusajon jälkeen turvalaite (esteen tunnistus ja voimaan perustuva katkaisu, valokenno) on tarkistettava.
- Alfred Schellenberg GmbH kieltää lopputuotteen käyttöönoton, kunnes lopputuotteen tai autotallin oven käyttölaitteen ja autotallin oven yhdistelmän yhdenmukaisuus asianmukaisten voimassa olevien standardien, erittelyjen ja määräysten kanssa on varmistettu. Epäselvissä tilanteissa on käännettävä asennuksiin erikoistuneen liikkeen puoleen (ks. liitteenä oleva vaatimustenmukaisuusvakuutus)

## KÄYTTÖÄ KOSKEVAT TURVALLISUUSOHJEET



- Virheellisesti toimiva turvaestejärjestelmä voi aiheuttaa aineellisia vahinkoja, vakavia vammoja tai jopa kuoleman.
- Varmista, että autotallin ovi on avautunut kokonaan ja on lepoasennossa, ennen kuin ajat tai kävelet autotalliin tai autotallista.
- Varmista autotallista poistuttuasi, että autotallin ovi on sulkeutunut kokonaan.
- Ota hätäavausta käyttäessäsi huomioon, että avonainen autotallin ovi voi heikoista tai katkenneista jousista johtuen pudota äkillisesti.
- Älä anna lasten leikkiä autotallin oven käyttölaitteella tai käsilähettimellä. Pidä käsilähettimet lasten ulottumattomissa.
- Tarkkaile liikkuvaa ovea. Autotallin oven vaara-alueella ei saa oleskella, ennen kuin ovi on avautunut tai sulkeutunut kokonaan.
- Käytä autotallin oven käyttölaitetta vain kun sinulla on siihen näköyhteys, mikäli se on varustettu vain yhdellä turvalaitteella.
- Älä koskaan jää seisomaan avonaisen oven alle.
- Älä koskaan tartu ohjaukseen, kun ajat ovesta.
- Älä koskaan johda autotallin oven käyttölaitteen kytkentäliittimiin verkkojännitettä (230 V / 50 Hz).
- Vaarana ovat tahattomat käsilähettimen laukaisut ja sen myötä oven tahaton liikkuminen, jos käsilähetintä säilytetään housutaskussa tai käsilaukussa.

## HUOLTOA, KORJAUSTA JA PUHDISTUSTA KOSKEVAT TURVALLISUUSOHJEET



Puhdistuksen, huollon ja osien vaihdon aikana autotallin oven käyttölaitteen tulee olla erotettuna verkosta.

- Tarkista laite säännöllisesti. Erityisesti johdot, jouset ja kiinnikkeet on tarkistettava kulumisesta, vaurioista tai epätasapainosta kertovien merkkien varalta. Älä käytä autotallin oven käyttölaitetta, jos se vaatii korjausta tai säätöjen muuttamista.
- Lapset eivät saa puhdistaa tai kunnostaa autotallin oven käyttölaitetta ilman valvontaa.
- Vain asiantunteva henkilö saa suorittaa mahdollisesti vaadittavan mukautuksen.
- Tarkista hätäavauksen toiminta kuukausittain.
- Jos toiminnassa havaitaan vikaa, asiantuntevan henkilön tulee tarkastaa/korjata järjestelmä.
- Jos virtajohdossa ilmenee vika, sähköalan ammattilaisen tulee vaihtaa se.

## AKUN/PARISTON TURVALLISUUSOHJEET

- Ota huomioon napojen plus (+) ja miinus (-) merkinnät ja varmista, että akut/paristot asetetaan latauslaitteeseen ja/tai tuotteeseen oikein.
- Käytä vain kulloinkin käytettävälle tuotteelle soveltuvia akkuja/paristoja.
- Käytetyt akut/paristot on vietävä paikallisten jätehuoltomääräysten mukaisesti kierrätyspisteeseen. Liimaa plusnavan (+) päälle tarra.



**HUOMIO!** Akut/paristot tulee säilyttää lasten ja lemmikkien ulottumattomissa. Akun/pariston nielaiseminen voi aiheuttaa hengenvaaran. Silloin on välittömästi otettava yhteyttä lääkäriin. Myös silloin, jos on olemassa epäilyks akun/pariston nielaisemisesta.

- Sellaisia akkuja/paristoja, joita ei ole tarkoitettu ladattaviksi, ei saa koskaan ladata.
- Akut/paristot eivät saa muuttaa muotoaan tai vaurioitua eikä niitä saa purkaa, avata tai oikosulkea.
- Akut/paristot eivät saa altistua lämmölle, tulelle tai minkäänlaisille nesteille.
- Mikäli akku/paristo vuotaa, varmista, ettei neste pääse kosketukseen ihon tai silmien kanssa. Mikäli akun/pariston neste joutuu kosketuksiin ihmisten kanssa, neste on huuhdeltava pois välittömästi runsaalla vedellä ja on otettava yhteyttä lääkäriin.

## VOIMAN ASETUSTA KOSKEVIA TURVALLISUUSOHJEITA

Käyttölaitteeseen tehtaalla asetetut voimat (arvo 2) on laskettu tarkoitukseen suunniteltujen vakio-ovien sujuvaan toimintaan. Tehdasasetuksen voimien tulee olla lähtökohtaisesti riittävät avaamaan ja sulkemaan käytettävä ovi kokonaisuudessaan. Tehdasasetuksella käyttölaite täyttää voimassa olevien standardien (kuten esim. EN 13241-1, EN 12453, EN 60335-2-95) käyttövoimille asettamat vaatimukset ja siten suurimmat sallitut voimarat.

Käyttölaitteen voimaa voi myös tarvittaessa pienentää (arvo 1) tai korottaa (arvo 3) alla kuvatulla menettelytavalla.

### Huomautus

Se on tarpeen esim. silloin, kun päätevastetta "Ovi-auki" tai "Ovi-kiinni" ei saavuteta tehdasasetuksella (arvo 2): Silloin maksimivoiman asetusta on korotettava vaiheittain jäljempänä kuvatulla tavalla, kunnes kulloinkin kyseessä oleva pääteväste on saavutettu.

Sen lisäksi oven liikekäyttäytyminen voi heikentyä esim. käyttöajan pidentyessä (esim. jousen kireyden löystymisen myötä). Silloin voi olla turvallisuussyistä tarpeen sovittaa voimat, sillä muutoin oven käsikäyttö oven avaamiseksi ja/tai sulkemiseksi voi aiheuttaa turvallisuusriskin henkilöille ja esineille (esim. oven pudotessa).

### Mutta



#### **HUOMIO:**

**Tehdasasetuksesta (arvo 2) poikkeava voimien suurempi asetusarvo voi aiheuttaa vakavia loukkaantumisia ja jopa hengenvaaran ja esinevahinkoja!**

Tehdasasetuksesta poikkeava suurempi voima-asetusarvo vaikuttaa avaamis- ja sulkemisvaiheen aikana käyttölaitteen oven avautumiseen ja sulkeutumiseen vaikuttaviin voimiin. Tehdasasetuksen muuttaminen aiheuttaa vakavien henkilövahinkojen ja jopa kuoleman vaaran sekä myös esinevahinkojen vaaran, esim. henkilöiden tai esineiden jäädessä puristuksiin oven alueella, sillä tehdasasetuksesta poikkeava voiman asetuksen korotus voi johtaa yllä mainittujen suurimpien sallittujen voimaraja-arvojen ylittymiseen. Siksi:

### Huomautus

**Jokaisen tehdasasetuksesta (arvo 2) poikkeavan voiman asetuksen (arvo 3) jälkeen on varmistettava, että asiantunteva henkilö tarkastaa, hyväksyy ja dokumentoi lakisääteisten ja/tai voimassa olevien standardien mukaisten voimaraja-arvojen noudattamisen, jotta suljetaan pois mainitut loukkaantumis- ja hengenvaarat sekä esinevahinkojen vaara.**



## TAKUUEHDOT

Takaamme, että tuotteissamme ei ole materiaali- eikä valmistusvirheitä. Takuu ei kata vahinkoja, jotka aiheutuvat seuraavista syistä:

- käytöstä johtuva normaali kuluminen
- epäasianmukainen asennus, käyttö ja käsittely
- ylivoimainen este tai muut ulkoiset vaikutukset
- kolmansien osapuolten tekemä epäasianmukainen huolto ja korjaus
- kolmansien osapuolten tekemät muutokset.

Takuutilanteessa korjaamme tuotteen tai vaihdamme sen samanarvoiseen SCHELLENBERG-tuotteeseen oman harkintamme mukaan. Takuuaika ei pitene laitteen vaihdon tai korjauksen myötä! Edellytyksenä takuun toteutumiselle on ostokuitin esittäminen. Kun lähetät tuotteen, liitä mukaan kopio kuitista sekä ilmenneen puutteen kuvaus.

Hankkimallesi Schellenberg-tuotteelle myönnetään 4 vuoden (SmartDrive L) / 6 vuoden (SmartDrive XL) takuu, joka alkaa tuotteen ostopäivästä. Tämä valmistajan myöntämä takuu ei vaikuta kuluttajan myyjää kohden sovellettaviin lakisääteisiin takuuoikeuksiin, mukaan lukien erityiset kuluttajansuojaa koskevat määräykset. Takuu ei poista eikä rajoita lakisääteistä takuuta.

## EU-VAATIMUSTENMUKAISUUSVAKUUTUS

Autotallin oven käyttölaite (🌐 60923, 60918 / 60924, 60919) täyttää eurooppalaisten ja kansallisten direktiivien voimassa olevat vaatimukset. Yhdenmukaisuus on osoitettu. EU-vaatimustenmukaisuusvakuutus on luettavissa kokonaisuudessaan osoitteessa <http://www.schellenberg.de> (latauskeskuksen valikkokohta Service).

Tämän autotallin oven käyttölaitteen mukana toimitetaan lisäksi ajantasainen EU-vaatimustenmukaisuusvakuutus.



Ei saa hävittää kotitalousjätteen mukana! Autotallin oven käyttölaite on kierrätettävissä ja sen voi toimittaa sähkölaiteromulle tarkoitettuun kierrätyspisteeseen tai muihin keräyspisteisiin.



Konedirektiivi 2006/42/EY  
Radiolaitedirektiivi RED 2014/53/EU  
RoHS-direktiivi 2011/65/EU  
EMC-direktiivi 2014/30/EY

## TOIMITUSSISÄLLÖN KUVAUS

A Kisko ja ketju	L Katon kiinnityskulma
B Liitoskiskot	M Kuusioruuvi M6
C Keskimmäiset kiskot	N Oven kiinnityshela
D Päätykisko	O Ovivarsi (yhdystanko)
E Seinäkiinnike	P Lyhyt laippapultti ja jousisokka
F Autotallin oven käyttölaite	Q Oven manuaalisen avauksen vaijeri
G Käyttölaitteen sovitin	T Käsilähetin
H Sanka	U Virtajohto
I Kuusiomutteri M6	V Seinäkiinnike (Käsilähetin)
J Pitkä laippapultti ja jousisokka	W Sisäpainikkeella
K Kiskopidike	X Valopuomilla



Oven ja seinän kiinnitysmateriaali ei sisälly toimitukseen.

## TEKNISET TIEDOT

### Smart DRIVE L / Smart DRIVE XL

Tuotenro	60923, 60918 / 60924, 60919
Käyttöjännite	230 V - 240 V AC 50/60 Hz
Nimellisteho	200 W / 245 W
Valmiustilan teho	5 W / 7 W
Enimmäisvoima	600 N / 1000 N
Nopeus	0,15 m/s
Valaistus	LED 12 V DC
Valaisuaika	3 min
Radiotaajuus	868,4 MHz
Lähetysteho	enint. 10 mW
Ympäristönlämpötila	-20...+40 °C
Oven enimmäiskoko	10 m <sup>2</sup> / 14 m <sup>2</sup>
Kotelointiluokka	IP 20. Vain kuiviin sisätiloihin.
Suojausluokka	

### Käsilähetin

Tuotenro	60930 / 60931
Malli/tyyppi	Radiokäsilähetin 868 2-kanava / 4-kanava
Radiotaajuus	868,4 MHz
Lähetysteho	enint. 10 dBm / 10 mW
Jännitteensyöttö	3 V DC
Paristotyyppi	CR2032 (litiumakku)
Kotelointiluokka	IP 20. Vain kuiviin sisätiloihin.
Ympäristönlämpötila	-10...+55 °C

## SADRŽAJ

Sigurnost i informacije .....	188
Opšte sigurnosne napomene .....	188
Namjenska upotreba .....	188
Kvalifikacija instalatera .....	188
Prije montaže .....	189
Sigurnosne napomene za montažu .....	189
Sigurnosne napomene za puštanje u rad .....	189
Sigurnosne napomene za rad .....	190
Sigurnosne napomene za održavanje, popravku i čišćenje .....	190
Sigurnosne napomene za bateriju .....	190
Sigurnosne napomene za podešavanje snage .....	191
Garancijski uvjeti .....	192
EU izjava o usklađenosti .....	192
Objašnjenje uz opseg isporuke .....	193
Tehnički podaci .....	193
Potrebni alati .....	201
Opseg isporuke .....	201
<b>A</b> Montaža .....	202
<b>A1</b> Montaža na šine .....	202
<b>A2</b> Montaža na plafon .....	204
<b>A3</b> Montaža na vrata .....	210
<b>B</b> Način korištenja ručnog emitera .....	214
<b>B1</b> Upravljanje vratima .....	214
<b>B2</b> Posebno svjetlosno upravljanje ili drugi pogon .....	216
<b>C</b> Postavke krajnjeg položaja .....	219
<b>C1</b> Zaustavljanje u slučaju opasnosti tokom postavke krajnjeg položaja .....	221
<b>D</b> Opcionalna dodatna oprema .....	221
<b>D1</b> Priključak svjetlosnog senzora .....	222
<b>D2</b> Priključak zidne tipke/prekidača sa ključem .....	222
<b>D3</b> Priključak dopunskog osvjetljenja za garažu .....	223
<b>D4</b> Priključak pametnog telefona za otvaranje garaže .....	223
<b>D5</b> Priključak kontakt vratašaca .....	223
<b>E</b> Podešavanje snage .....	225
<b>F</b> Poništavanje ručnog emitera .....	226
<b>E1</b> Poništavanje ručnog emitera .....	226
<b>E2</b> Vraćanje ručnog odašiljača na fabričke postavke .....	227
<b>E3</b> Brisanje ručnog odašiljača iz pogona .....	227

## SIGURNOST I INFORMACIJE

Poštovani kupče,



Pažljivo pročitajte upute prije montaže i rada pogona za garažna vrata. Instalaciju treba izvršiti odgovarajuće stručno lice. Neispravna instalacija ili samostalno izvedene popravke mogu tokom rada dovesti do povreda, smrti, te materijalnih oštećenja. Zbog svoje vlastite sigurnosti, poštujujte sve napomene i sačuvajte ove upute za montažu. Svakog korisnika upozorite na moguće opasnosti koje su povezane sa ovim pogonom za garažna vrata. U slučaju promjene vlasnika ove upute predajte novom vlasniku.

Ove upute predstavljaju originalne upute za rad (odn. prijevod originalnih uputa za rad za upute na stranom jeziku) u smislu EZ smjernice 2006/42/EZ. Za siguran rad i održavanje instalacije vrata na raspolaganju mora biti sljedeća dokumentacija:

- ove upute za rad
- upute za rad garažnih vrata
- kontrolna knjiga

## OPŠTE SIGURNOSNE NAPOMENE

- Pogon za garažna vrata i pakiranje nisu igračke. Držite djecu dalje od istih. Prijeti opasnost od povreda ili gušenja
- Pogon za garažna vrata se ne smije otvarati ili mijenjati.
- Pogon za garažna vrata ne zahtijeva održavanje i nije mu potrebna nikakva posebna njega.
- Prije montaže provjerite da li na pogonu za garažna vrata postoje bilo kakva oštećenja i da li je dodatna oprema potpuna.
- U redovnim intervalima provjerite da li se vrata lako otvaraju, a u zimskom periodu da li su zaleđena.
- Kod tehničkih pitanja u vezi vašeg pogona za garažna vrata obratite se našoj službi za korisnike.
- Djeca i lica, koja zbog nedostatka fizičkih, psihičkih ili senzornih sposobnosti nisu u stanju da sigurno i oprezno rukuju pogonom za garažna vrata, ne smiju koristiti pogon za garažna vrata ili vršiti njegovu montažu. Djeca se ne smiju igrati pogonom za garažna vrata. Pogon za garažna vrata smiju koristiti djeca od 8 i više godina, kao i lica sa smanjenim fizičkim, senzornim ili psihičkim sposobnostima, odnosno nedostatkom iskustva i znanja ukoliko se nalaze pod nadzorom ili su upućeni u sigurno rukovanje pogonom za garažna vrata i razumiju opasnosti koje iz toga proizilaze. Čišćenje i korisničko održavanje ne smiju obavljati djeca bez nadzora.

## NAMJENSKA UPOTREBA

- Pogon za garažna vrata koristite isključivo za onu namjenu za koju je izrađen i koncipiran. Svaka drugačija primjena se smatra nenamjenskom.
- Pogon za garažna vrata je predviđen isključivo za impulsni rad sekcijskih i podiznih vrata sa opružnim izjednačenjem.
- Pogon za garažna vrata je pogodan isključivo za primjenu u privatnom/nekomercijalnom području.
- Pogon za garažna vrata je pogodan isključivo za primjenu u suhim prostorijama.
- Instalacije vrata koje raspolažu samo jednim zaštitnim uređajem (npr. prisilno isključivanje), smiju da se koriste samo u području vidokruga.
- Pogon za garažna vrata se ne smije koristiti kod vrata koja nemaju zaštitu od padanja.
- Pogon za garažna vrata se ne smije koristiti u trajnom radu.
- U slučaju štete koja je izazvana neuvažavanjem ovih sigurnosnih napomena, prestaje pravo na bilo kakve garancijske zahtjeve. Ne preuzimamo odgovornost za bilo kakve posljedične štete!

## KVALIFIKACIJA INSTALATERA



Montažu, puštanje u pogon, održavanje i popravke smije vršiti samo stručno lice/stručno preduzeće u skladu sa ovim uputama.

- Pogon za garažna vrata je osmišljen i proizveden u skladu sa lokalnim odredbama. Instalater mora biti upoznat sa lokalnim propisima koji se odnose na instalaciju pogona za garažna vrata.
- Nekvalificirano osoblje ili lica koja ne poznaju standarde zaštite na radu za automatska vrata i kapije ni u kojem slučaju ne smiju vršiti instalacije ili zahvate na pogonu za garažna vrata.

- Lica koja ne uvažavaju važeće sigurnosne standarde za instaliranje i održavanje su odgovorna za štete, povrede, troškove, izdatke ili zahtjeve koji proizilaze iz neuvažavanja sigurnosnih standarda.

## PRIJE MONTAŽE



- Pogon za garažna vrata nije namijenjen za rad krutih vrata.
- Provjerite da li se vrata mogu ručno lako otvarati i zatvarati.
- Provjerite da li su opruge za izjednačenje pravilno podešene tako što ćete vrata podići na visinu od oko jednog metra, a zatim ih pustiti. Vrata se u ovom položaju ne smiju pomjerati ni prema dole ni prema gore.
- Naknadno podešavanje opruge za izjednačenje na vratima garaže smije vršiti samo stručno lice.
- Plafon garaže mora biti pogodan za montažu pogona za garažna vrata. Potrebno je provjeriti da li se mora postaviti dodatno mjesto za učvršćenje.

## SIGURNOSNE NAPOMENE ZA MONTAŽU



- Prilikom radova na montaži treba obratiti pažnju na uvažavanje svih važećih propisa koji se odnose na bezbjednost na radu, kao i svih propisa za pogon električnih uređaja. Pri tome se nužno trebaju uvažiti sve neophodne nacionalne smjernice.
- Slijedite smjernice i napomene iz ovih uputa za montažu. Ukoliko niste sigurni u toku montaže, stupite u kontakt sa našom službom za korisnike (pogledajte poledinu).
- Moguća ugrožavanja u smislu odredbe DIN EN 13241-1 će biti izbjegnuta ako se montaža vrši u skladu sa ovim uputama.
- Električne priključke smije izvoditi samo stručni električar.
- Vrata garaže trebaju biti izbalansirana. Vrata koja se ne mogu pomjerati ili se teško pomjeraju se moraju popraviti. Ako se vrata garaže nalaze u stanju koje nije balansirano, onda se opruge vrata, kablovi, pločice, držači i šine nalaze u izuzetno zategnutom stanju, što može dovesti do teških povreda. Nemojte pokušavati da popustite, pomjerite ili podešavate vrata. Pozovite odgovarajuće stručno lice.
- Za garaže koje nemaju dopunski pristup, neophodna je deblokada u slučaju nužde za obrtnu ručku (br. art.: 60553) ili brava za otključavanje u slučaju nužde (br. art.: 60511). Ovi uređaji sprječavaju moguću blokadu iz garaže u slučaju kvara ili prekida napajanja naponom.
- Prije ugradnje pogona za garažna vrata uklonite postojeće blokade i brave u skladu sa uputama za montažu, tako da ništa ne može utjecati na korištenje pogona za garažna vrata.
- Instalirajte sve opcionalne elemente za rukovanje (npr. prekidač sa ključem (br. art.: 25101, 25102) ili zidni taster (br. art.: 60060)) na visini od najmanje 1,5 m i u vidokrugu garažnih vrata, ali dalje od pokretnih dijelova i izvan domašaja djece.
- Napomene sa upozorenjem o mogućem priklještenju pričvrstite na dobro vidljivom mjestu ili u blizini prekidača.
- Najlepnicu koja se odnosi na ručno deblokiranje pričvrstite u blizini pogona za garažna vrata.
- Prije puštanja pogona za garažna vrata u rad se pobrinite da na prilaznom putu prema garaži nema nikakvih prepreka.
- Pažljivo pročitajte upute.
- Prilikom montaže uvažite minimalna rastojanja u skladu sa crtežima.
- Prašina od bušenja, nečistoća ili strugotine ne smiju dospjeti u glavu pogona za garažna vrata ili u sustav šina. Prilikom radova na montaži ove dijelove pažljivo prekrijte.

## SIGURNOSNE NAPOMENE ZA PUŠTANJE U RAD



- Provjerite vaš priključak za struju. Vrijednosti se moraju podudarati sa vrijednostima iz ovih uputa za rukovanje. Ovi podaci se nalaze i na tipskoj pločici pogona za garažna vrata.
- Priključak za struju u garaži mora biti u skladu sa lokalnim propisima.
- Ispitajte sigurnosne funkcije pogona za garažna vrata na sljedeći način:  
Postavite predmet visine od oko 50 mm (npr. komad drveta) ispod osnovne ivice zatvaranja na garažnim vratima. Pokrenite zatvaranje vrata. Prilikom udara vrata na prepreku, pogon za garažna vrata mora promijeniti smjer i osloboditi predmet.
- Za dodatnu sigurnost koristite opcionalni svjetlosni senzor (br. art.: 60030) i redovno provjeravajte automatsko povratno kretanje.

- Nakon početne vožnje se mora provjeriti sigurnosni uređaj (prepoznavanje prepreke uz prisilno isključivanje, svjetlosni senzor).
- Puštanje krajnjeg proizvoda odn. kombinacije u rad je zabranjeno od strane preduzeća Alfred Schellenberg GmbH sve dok se ne utvrdi usklađenost krajnjeg proizvoda odn. kombinacije pogona za garažna vrata i garažnih vrata na osnovu standarda, specifikacija odn. smjernica koje važe za ovu oblast. U slučaju nedoumice u ovu svrhu treba angažirati stručno preduzeće za montažu (vidi priloženu izjavu o usklađenosti).

## SIGURNOSNE NAPOMENE ZA RAD



- Sigurnosni sustav za prepreke koji ne funkcioniра bespriјekorno mođe dovesti do materijalnih oštećenja, teških povreda ili čak smrti.
- Pobrinite se da garažna vrata budu u potpunosti otvorena i da se nalaze u položaju mirovanja prije nego što se uvezete u garažu ili izvezete iz iste ili prije nego što uđete ili izađete.
- Pobrinite se da garažna vrata budu u potpunosti zatvorena nakon napuštanja garaže.
- Prilikom korištenja deblokade u slučaju nuđe obratite pažnju da otvorena vrata garaže iznenada mogu pasti uslijed loših ili popucalih opruga.
- Djeca se ne smiju igrati pogonom za garažna vrata, uključujući ručni emiter. Ručni emiteri se trebaju držati dalje od djece.
- Posmatrajte vrata koja se pomjeraju. Lica se ne smiju zadržavati u području opasnosti garažnih vrata sve dok vrata ne budu u potpunosti otvorena ili zatvorena.
- Pogon za garažna vrata koristite samo u vidokrugu, ukoliko on raspolaže samo jednim sigurnosnim uređajem.
- Nikada nemojte stajati ispod otvorenih vrata.
- Nikada nemojte zahvatati u šinu za vođenje tokom kretanja vrata.
- Na priključne stezaljke pogona za garažna vrata nikada nemojte postavljati mrežni napon (230 V/50 Hz).
- Moguće je da dođe do neželjenih pogrešnih aktiviranja ručnog emitera, a time i neželjenih pokretanja vrata, ukoliko se ručni emiter čuva u džepovima hlača ili u ručnoj torbici.

## SIGURNOSNE NAPOMENE ZA ODRŽAVANJE, POPRAVKU I ČIŠĆENJE



Tokom čišćenja, održavanja i prilikom zamjene dijelova, pogon za garažna vrata mora biti odvojen sa mreže.

- Instalaciju provjeravajte u redovnim intervalima. Posebno se treba provjeriti da li na kablovima, oprugama i držačima postoje znaci habanja, oštećenja ili neuravnoteženosti. Nemojte koristiti pogon za garažna vrata ukoliko je neophodna popravka ili promjena postavki.
- Djeca ne smiju bez nadzora obavljati čišćenje ili održavanje na pogonu za garažna vrata.
- Eventualno potrebno naknadno prilagođavanje smije obavljati samo stručno lice.
- Funkciju deblokade u slučaju nuđe provjeravajte na mjesečnom nivou.
- U slučaju kvara odmah treba angažirati stručno lice za obavljanje provjere/popravke.
- U slučaju kvara na priključnom mrežnom vodu, isti mora zamijeniti stručni električar.

## SIGURNOSNE NAPOMENE ZA BATERIJU

- Obratite pažnju na oznake polova plus (+) i minus (-) i pobrinite se da baterije budu pravilno umetnute u punjač odn. proizvod.
- Koristite samo one baterije koje su pogodne za dati uređaj.
- Potrošene baterije se moraju odnijeti u pogon za recikliranje u skladu sa lokalnim propisima za odlaganje u otpad. Pol plus (+) zalijepiti pomoću ljepljive trake.



**PAŽNJA!** Baterije držati izvan dometa djece i kućnih ljubimaca. Gutanje baterije može izazvati posljedice koje su opasne po život. Po potrebi odmah posjetiti ljekara. Isto važi i u slučaju sumnje na gutanje.

- Ni u kojem slučaju nemojte puniti bateriju koja nije predviđena za punjenje.
- Baterije se ne smiju deformisati, oštetiti, rastavljati, otvarati ili kratko spajati.
- Baterije se ne smiju izlagati toploti i vatri niti bilo kojoj vrsti tekućine.
- Ukoliko baterija nije hermetična, vodite računa da tekućina ne dođe u kontakt sa kožom ili očima. U slučaju kontakta sa tekućinom, isprati sa dosta vode i zatražiti pomoć ljekara.

## SIGURNOSNE NAPOMENE ZA PODEŠAVANJE SNAGE

Vrijednosti snage (vrijednost 2), koje su na pogonu fabrički podešene, su dimenzionirane za besprijekoran pogon standardnih kapija koje su za to predviđene; snaga koja je fabrički ispitana bi principijelno trebala biti dovoljna za potpuno otvaranje i zatvaranje predviđene kapije. U fabričkom podešavanju, pogon uvažava zakonske zahtjeve odn. zahtjeve postavljene u dotičnim standardima (kao npr. EN 13241-1, EN 12453, EN 60335-2-95) po pitanju pogonske snage, a time i maksimalno dozvoljenih granica snage.

Međutim, snaga kojom djeluje pogon se, u slučaju potrebe, može smanjiti (vrijednost 1) ili povećati (vrijednost 3) na ispod opisani način.

### Napomena

To se, na primjer, mora izvršiti kada se krajnji graničnik „Kapija-otvorena” ili „Kapija-zatvorena” ne može dostići u fabričkom podešavanju (vrijednost 2); tada se podešavanje maksimalne snage – kao što je u nastavku opisano – postepeno povećava sve dok se ne dostigne odgovarajući krajnji graničnik.

Osim toga, tokom trajanja rada se npr. može pogoršati ponašanje kapije u toku rada (npr. usljed popuštanja opružne zategnutosti). U tom slučaju je, po potrebi, iz sigurnosnih razloga neophodno prilagođavanje snage, jer u protivnom ručno aktiviranje kapije koje je eventualno neophodno za otvaranje odn. zatvaranje kapije predstavlja sigurnosni rizik (npr. padanje kapije) za lica i predmete.

### Ali



#### PAŽNJA:

**Povećana vrijednost podešavanja snage koja odstupa od fabričkog podešavanja (vrijednost 2) može dovesti do teških povreda lica i životne opasnosti, kao i materijalnih oštećenja!**

Povećana vrijednost podešavanja snage, koja odstupa od fabričkog podešavanja, utječe prilikom postupka otvaranja i zatvaranja na snagu djelovanja pogona za prilazak i dolazak do kapije. Prilikom promjene fabričkog podešavanja prijeti – npr. usljed zaglavlivanja ili priklještenja lica ili predmeta u području kapije – opasnost teških povreda lica i životne opasnosti, kao i opasnost od materijalnih oštećenja, jer povećanje snage koje odstupa od fabričkog podešavanja može dovesti do prekoračenja gore pomenutih maksimalno dozvoljenih graničnih vrijednosti snage. Stoga važi:

### Napomena

**Nakon svakog podešavanja snage (vrijednost 3) koje odstupa od fabričkog podešavanja (vrijednost 2), stručno lice mora provjeriti, preuzeti i dokumentirati uvažavanje zakonskih graničnih vrijednosti snage odn. graničnih vrijednosti snage koje zahtijevaju relevantni standardi kako bi se isključila opisana opasnost za tijelo i život, kao i materijalne stvari.**

## GARANCIJSKI UVJETI

Garantiramo da na našim proizvodima nema greški u materijalu i izradi. Izuzetak od garancije su oštećenja koja su izazvana na sljedeći način:

- uobičajeno habanje kao posljedica korištenja
- nestručna montaža, priključivanje, rukovanje ili tretiranje
- viša sila ili ostali vanjski utjecaji
- nestručno održavanje i popravka od strane trećih lica
- tehničke izmjene od strane trećih lica

U slučaju garancije ćemo, po našem odabiru, izvršiti popravku proizvoda ili zamjenu odgovarajućim jednako vrijednim proizvodom kompanije SCHELLENBERG. Garancijski period se ne produžava zbog zamjene ili popravke uređaja! Preduvjet za pravo na garanciju je priložen račun o kupovini. Prilikom dostavljanja uređaja priložite kopiju računa kao i opis nedostatka do kojeg je došlo.

Garantni period za Schellenberg proizvod koji ste kupili iznosi 4 godine (SmartDrive L) / 6 godine (SmartDrive XL) i počinje od datuma kupovine proizvoda. Ova garancija proizvođača ne dovodi u pitanje bilo kakva zakonska prava na garanciju koja bi vama kao potrošaču u odnosu prema prodavcu mogla stajati na raspolaganju u skladu sa važećim zakonom, uključujući posebne odredbe za zaštitu potrošača. Garancijom se ne isključuje niti ograničava zakonska garancija.

## EU IZJAVA O USKLAĐENOSTI

Pogon za garažna vrata (🌐 60923, 60918 / 60924, 60919) ispunjava važeće zahtjeve prema evropskim i nacionalnim smjernicama. Usklađenost je dokumentovana. Cjelokupni tekst EU izjave o usklađenosti je dostupan na sljedećoj internet adresi: <http://www.schellenberg.de> (stavka izbornika „Servis“ u Centru za preuzimanje).

Dodatno je uz ovaj pogon za garažna vrata priložena aktuelna EU izjava o usklađenosti.



Ne odlagati u otpad iz domaćinstva! Pogon za garažna vrata se može reciklirati i odložiti na odlagalištu otpada ili nekom drugom mjestu za prikupljanje električnog otpada iz domaćinstva.



Smjernica za mašine 2006/42/EZ  
Smjernica za radio sustave RED 2014/53/EU  
RoHS smjernica 2011/65/EU  
Direktiva o elektromagnetskoj podnošljivosti 2014/30/EU



## OBJAŠNJENJE UZ OPSEG ISPORUKE

A Šina uklj. lanac	L Pričvrtni plafonski ugaonik
B Šine za povezivanje	M Vijak sa šestokutnom glavom M6
C Srednje šine	N Okov za pričvršćenje vrata
D Krajnja šina	O Ručica vrata (vezna šipka)
E Zidni držač	P Spojni klin „kratki“ sa opružnim utikačem
F Pogon za garažna vrata	Q Uže za ručnu deblokadu vrata
G Pogonski adapter	T Ručni emiter
H Klizač	U Kabl za napajanje
I Šestokutna matica M6	V Zidni držač (Ručni emiter)
J Spojni klin „dugi“ sa opružnim utikačem	W Unutrašnjim tasterom
K Držač šine	X Svjetlosnom barijerom



Pričvrtni materijal za vrata i zid nije sadržan u opsegu isporuke.

## TEHNIČKI PODACI

### Smart DRIVE L / Smart DRIVE XL

Br. art.	60923, 60918 / 60924, 60919
Radni napon	230 V - 240 V AC 50/60 Hz
Nazivna snaga	200 W / 245 W
Snaga u stanju mirovanja	5 W / 7 W
Maksimalna sila	600 N / 1000 N
Brzina	0,15 m/s
Osvjetljenje	LED 12 V DC
Trajanje osvetljenja	3 min.
Radijska frekvencija	868,4 MHz
Snaga emitiranja	maks. 10 mW
Temperatura okruženja	-20 °C do +40 °C
Maks. veličina vrata	10 m <sup>2</sup> / 14 m <sup>2</sup>
Vrsta zaštite	IP 20. Samo za suhe unutrašnje prostorije.
Klasa zaštite	

### Ručni emiter

Br. art.	60930 / 60931
Model/vrsta	Ručni radio odašiljač 868 2-kanalni / 4-kanalni
Radijska frekvencija	868,4 MHz
Snaga emitiranja	maks. 10 dBm / 10 mW
Naponsko napajanje	3 V DC
Tip baterije	CR2032 (litijumska baterija)
Vrsta zaštite	IP 20. Samo za suhe unutrašnje prostorije.
Temperatura okruženja	-10° do +55 °C

## САДРЖАЈ

Безбедност и упутства .....	195
Општа безбедносна упутства .....	195
Наменска употреба .....	195
Квалификација инсталатера .....	195
Пре монтаже .....	196
Сигурносна упутства за монтажу .....	196
Сигурносна упутства за пуштање у рад .....	196
Сигурносна упутства за рад .....	197
Сигурносна упутства за одржавање, поправку и чишћење .....	197
Сигурносна упутства за батерију .....	197
Сигурносна упутства за подешавање силе .....	198
Услови гаранције .....	199
ЕУ декларација о усаглашености .....	199
Легенда за опсег испоруке .....	200
Технички подаци .....	200
Потребни алати .....	201
Опсег испоруке .....	201
<b>А Монтажа .....</b>	<b>202</b>
<b>A1 Монтажа шина .....</b>	<b>202</b>
<b>A2 Монтажа плафона .....</b>	<b>204</b>
<b>A3 Монтажа врата .....</b>	<b>210</b>
<b>Б Упознавање предајника .....</b>	<b>214</b>
<b>B1 Управљање врата .....</b>	<b>214</b>
<b>B2 Одвојена контрола осветљења или други погон .....</b>	<b>216</b>
<b>Ц Подешавање крајњег положаја .....</b>	<b>219</b>
<b>Ц1 Заустављање у случају опасности током подешавања крајњег положаја .....</b>	<b>221</b>
<b>Д Опциони прибор .....</b>	<b>221</b>
<b>D1 Прикључак за светлосну препреку .....</b>	<b>222</b>
<b>D2 Прикључак зидни тастер / прекидач кључа .....</b>	<b>222</b>
<b>D3 Прикључак додатног осветљења гараже .....</b>	<b>223</b>
<b>D4 Прикључак отварање гаражних врата помоћу паметног телефона .....</b>	<b>223</b>
<b>D5 Прикључак kontakt prolaznih vrata .....</b>	<b>223</b>
<b>Е Подешавање силе .....</b>	<b>225</b>
<b>Ф Брисање предајника .....</b>	<b>226</b>
<b>F1 Брисање предајника .....</b>	<b>226</b>
<b>F2 Ресетовање ручног предајника на фабричка подешавања .....</b>	<b>227</b>
<b>F3 Брисање ручног предајника из погона .....</b>	<b>227</b>

## БЕЗБЕДНОСТ И УПУТСТВА

Поштовани купци,



пажљиво прочитате упутство пре монтаже и пуштања гаражних врата у рад. Инсталацију би требало извести од стране одговарајућег стручњака. Неправилна уградња или самостална поправка може довести до повреда, смрти и оштећења имовине током рада. Пратите сва упутства за сопствену безбедност и сачувајте ова упутства за монтажу. Упозорите сваког корисника на могуће опасности које могу настати у вези са овим погоном за гаражна врата. У случају промене власништва, приложите упутство будућем кориснику.

Ово упутство је оригинално упутство за употребу (или превод оригиналног упутства за употребу за упутства на страним језицима) у смислу ЕЗ директиве 2006/42 / ЕЗ. За безбедан рад и одржавање система врата, следећи документи морају бити на располагању:

- ово упутство за употребу
- упутство за употребу гаражних врата
- испитна књижица

## ОПШТА БЕЗБЕДНОСНА УПУТСТВА

- Погон за гаражна врата и амбалажа нису играчке. Удаљите децу од њих. Постоји опасност од повреда или гушења
- Погон за гаражна врата се не сме отворати или мењати.
- Погон за гаражна врата не захтева одржавање и не захтева посебну негу.
- Пре монтаже проверите евентуална оштећења погона за гаражна врата и комплетност прибора.
- Редовно проверавајте погон врата на лак ход и зими на залеђивање.
- Ако имате техничка питања у вези погона за гаражна врата, обратите се нашој корисничкој служби.
- Деца или особе које нису у стању да безбедно и опрезно рукују погоном за гаражна врата услед недостатка физичких, психичких или чулних способности не смеју да користе погон за гаражна врата нити да га монтирају. Деца не смеју да се играју погоном за гаражна врата. Деца старија од 8 година и особе с умањеним физичким, чулним или физичким способностима или недостатком искуства и знања смеју да користе погон за гаражна врата уз надзор или ако су упућени у безбедну употребу и разумеју могуће опасности. Чишћење и корисничко одржавање не смеју да врше деца без надзора.

## НАМЕНСКА УПОТРЕБА

- Погон за гаражна врата користите искључиво у сврху за коју је направљен и конципиран! Свака друга употреба сматра се ненаменском употребом!
- Погон за гаражна врата служи искључиво за импулсно управљање секцијским и повратним капијама са компензационом опругом.
- Погон за гаражна врата служи искључиво за употребу у приватном / некомерцијалном простору.
- Погон за гаражна врата служи искључиво за употребу у сувим просторијама.
- Погони врата који имају само један заштитни уређај (нпр. искључивање силе) могу се користити само у видокругу.
- Погон за гаражна врата се не сме користити на вратима без заштите од пада.
- Погон за гаражна врата се не сме користити у непрекидном раду.
- У случају оштећења насталих услед непоштовања ових сигурносних упутстава, престају да важе сви гарантни захтеви. Не преузимамо одговорност за последичну штету!

## КВАЛИФИКАЦИЈА ИНСТАЛАТЕРА



Монтажу, пуштање у рад, одржавање и поправке сме да спроводи само овлашћена особа / специјализовано предузеће и то у складу с овим упутством за употребу.

- Погон за гаражна врата је пројектован и произведен у складу са локалним прописима. Инсталатер мора бити упознат са локалним прописима који се односе на уградњу погона за гаражна врата.

- Неквалификовано особље или особе које не познају стандарде безбедности на раду за аутоматска врата и капије не смеју ни под којим околностима да изводе инсталације или интервенције на погону за гаражна врата.
- Особе које не поштују важеће сигурносне стандарде за инсталацију и одржавање одговорне су за било какву штету, повреду, трошак, издатке или примедбе, које произилазе из непридржавања сигурносних стандарда.

## ПРЕ МОНТАЖЕ



- Погон за гаражна врата није предвиђен за рад са тешким вратима.
- Проверите да ли се врата лако отварају и затварају руком.
- Проверите да ли су компензационе опруге исправно подешене тако да подигнете капију на отп. један метар и затим је отпустите. Капија се не може померити ниже или горе у овој позицији.
- Подешавање компензационе опруге на вратима гараже може извршити само квалификована особа.
- Кров гараже мора бити погодан за монтажу погона за гаражна врата. Неопходно је проверити да ли је потребно приложити додатни делове за учвршћивање.

## СИГУРНОСНА УПУТСТВА ЗА МОНТАЖУ



- Приликом монтаже обратите пажњу на поштовање свих важећих прописа о заштити на раду и свих важећих прописа за рад електричне опреме. У овом случају, потребно је поштовати потребне националне директиве.
- Следите упутства и напомене у овим упутствима за монтажу. Ако нисте сигурни у вези са инсталацијом, молимо вас да контактирате нашу корисничку службу (види полеђину).
- Могуће опасности у складу са ДИН ЕН 13241-1 се избегавају монтажом у складу са овим упутством.
- Електричне прикључке сме да спроводи само квалификовани електричар.
- Врата гараже би требало да буду уравнотежена. Непокретне или тешке капије морају бити поправљене. У неуравнотеженом стању, гаражна врата, гаражне опруге, каблови, дискови, носачи и шине су под екстремним оптерећењем, што може довести до озбиљних повреда. Не покушавајте да олабавите, померите или исправите врата. Пронађите одговарајућег стручњака.
- За гараже без додатног приступа, потребно је хитно отпуштање за окретну ручку (тип. бр.: 60553) или брава за откључавање у случају нужде (бр. артикла: 60511). Ови уређаји спречавају евентуално блокирање у гаражи у случају квара или нестанка струје.
- Пре уградње погона за гаражна врата, уклоните постојеће браве и катанце према упутствима за монтажу гаражних врата, тако да није угрожена употреба погона за гаражна врата.
- Инсталирајте све опционалне контроле (нпр. прекидач кључа (бр. артикла: 25101, 25102) или зидни тастер (број артикла: 60060)) на висини од најмање 1,5 m и унутар видокруга гаражних врата, али далеко од покретних делова и ван домаћаја деце.
- Причврстите упозорења против прикљештења на видљивом месту или у близини прекидача.
- Причврстите налепницу за ручно отпуштање близу погона за гаражна врата.
- Пре пуштања у рад погона за гаражна врата, пазите да нема препрека на вратима.
- Пажљиво прочитајте упутства.
- Приликом монтаже, придржавајте се минималних размака као на цртежима.
- Бушење прашине, прљавштине или струготине не сме да уђе у погонску главу гаражних врата или у шински систем. Пажљиво покријте ове делове за време монтаже.

## СИГУРНОСНА УПУТСТВА ЗА ПУШТАЊЕ У РАД



- Проверите прикључак за струју. Вредности морају да се слажу са вредностима у овом упутству. Ови подаци се могу наћи и на таблици са ознаком типа погона за гаражна врата.
- Електрични прикључак у гаражи мора бити у складу са локалним прописима.
- Проверите безбедносне функције погона за гаражна врата на следећи начин: Поставите објект висок 50 mm (нпр. комад дрвета) испод главног руба за затварање врата гараже. Пустите врата да се затворе. Када врата ударе у препреку, погон за гаражна врата мора да се окрене и отпусти предмет.

- За додатну сигурност користите опционалну светлосну препреку (бр. артикла: 60030) и периодично проверавајте аутоматску безбедност.
- Након пробне возње, мора да се провери сигурносни уређај (откривање препрека са искључивањем силе, светлосна препрека).
- Alfred Schellenberg GmbH забрањује стављање готовог производа у погон или комбинацију док се не утврди усклађеност крајњег производа или комбинација погона за гаражна врата и гаражних врата на основу важећих стандарда, спецификација или директива. У случају сумње у ту сврху укључите специјалисту за монтажу (види приложу изјаву о усаглашености)

## СИГУРНОСНА УПУТСТВА ЗА РАД



- Неправилно функционисање система препрека може довести до оштећења имовине, озбиљних повреда или чак смрти.
- Уверите се да су гаражна врата потпуно отворена и да се налазе у стању мировању пре него што се извезете или изађете из гараже.
- Проверите да ли су гаражна врата потпуно затворена након изласка из гараже.
- Приликом коришћења хитног отпуштања обратите пажњу на то да отворена врата гараже могу изненада да падну, због слабих или сломљених опруга.
- Не дозволите да се деца играју с погоном за гаражна врата, укључујући и предајницима. Предајнике држите подаље од деце.
- Посматрајте врата у покрету. Особе не смеју да се налазе у опасној зони гаражних врата, све док се врата потпуно не отворе или затворе.
- Погоном за гаражна врата управљајте само у видном пољу под условом да има само један сигурносни уређај.
- Никада не стојте испод отворених врата.
- Никада не посежите у шину водилицу током кретања врата.
- Мрежни напон (230 V / 50 Hz) никада не прикључујте на прикључне спојнице погона за гаражна врата.
- Могуће је да ће то довести до нежељеног лажног окидања предајника и на тај начин до нежељеног хода врата, када се чува у џепу или торбици.

## СИГУРНОСНА УПУТСТВА ЗА ОДРЖАВАЊЕ, ПОПРАВКУ И ЧИШЋЕЊЕ



Приликом чишћења, одржавања и замене делова погон за гаражна врата мора да буде искључен из електричне мреже.

- Редовно проверавајте систем. Нарочито проверавајте каблове, опруге и носаче на знакове хабања, оштећења или неравнотеже. Немојте користити погон за гаражна врата, ако је потребна поправка или измена подешавања.
- Деци није дозвољено да чисте или поправљају погон гаражних врата без надзора.
- Евентуално неопходно прилагођавање може да изврши само квалификована особа.
- Проверавајте функцију за хитно отпуштање на месечном нивоу.
- У случају квара, квалификована особа мора одмах да се ангажује за испитивање/поправку.
- У случају квара у мрежном каблу, мора га заменити квалификовани електричар.

## СИГУРНОСНА УПУТСТВА ЗА БАТЕРИЈУ

- Водите рачуна о ознакама плус (+) и минус (-) пола и осигурајте да батерије буду коректно уметнуте у пуњач, одн. производ.
- Користите само батерије које су погодне за одговарајући производ.
- Истрошене батерије се морају предати на рециклажу у складу са локалним прописима за одлагање. Плус пол (+) облепите лепљивом фолијом.



**ПАЖЊА!** Батерије држати ван домаћаја деце и кућних љубимаца. Гутање батерија може имати последице које су опасне по живот. Ако је неопходно, одмах затражити помоћ лекара. Чак и ако постоји сумња да је дошло до гутања.

- Ни у ком случају не пунити батерије које нису намењене за пуњење.
- Батерије не смеју да се деформишу, оштете, растављају, отварају или краткоспајају.
- Батерије се не смеју излагати топлоти ни ватри или било којој врсти течности.
- У случају да батерија пропушта, водите рачуна да течност не дође у контакт са кожом или очима. У случају контакта са течношћу испрати са доста воде и потражити помоћ лекара.

## СИГУРНОСНА УПУТСТВА ЗА ПОДЕШАВАЊЕ СИЛЕ

Силе које су фабрички подешене на погону (вредност 2) су дизајниране за несметан рад предвиђених стандардних врата; силе које се примењују у фабричком подешавању би у принципу требало да буду довољне за потпуно затварање и отварање врата којима се рукује. Са фабричким подешавањем, погон испуњава захтеве законских, одн. релевантних стандарда (као нпр. EN 13241-1, EN 12453, EN 60335-2-95) у погледу радне силе, а тиме и максимално дозвољених граница силе.

Силе којима аутомат делује се у случају потребе помоћу доле описаног поступка такође се могу смањити (вредност 1) или повећати (вредност 3).

### Напомена

Ово се мора извршити на пример када се фабричким подешавањем (вредност 2) не достигну крајњи гранични положаји „Отворена врата” или „Затворена врата”; тада се подешавање за максималну силу – како је описано у наставку – мора постепено повећавати док се не достигне одговарајући крајњи гранични положај. Поред тога, током оперативног периода може доћи нпр. до погоршања у понашању кретања врата (нпр. услед слабљења напрегнутости опруге). Из безбедносних разлога тада по потреби може бити неопходно прилагођавање силе, јер у супротном евентуално неопходно ручно отварање, одн. затварање врата може представљати безбедносни ризик (нпр. пад врата) за особе и предмете.

### Међутим



#### ПАЖЊА:

**Повећана вредност подешавања силе која се разликује од фабричког подешавања (вредност 2) може довести од најтежих повреда особа, па до опасности по живот, као и материјалне штете!**

Подешена повећана вредност силе која се разликује од фабричког подешавања у процесу отварања и затварања утиче на силе којима погон делује при отварању и затварању врата. У случају промене фабричког подешавања постоји – нпр. услед укљештења или нагњечења особа и предмета у подручју врата – опасност од најтежих повреда особа, па до опасности по живот, као и опасност од материјалне штете, јер повећање подешене силе у односу на фабричко подешавање може довести до прекорачења горе поменутих максимално дозвољених граничних вредности силе. Због тога важи:

### Напомена

**Након сваког подешавања силе (вредност 3) које одступа од фабричког подешавања (2), усклађеност граничних вредности силе која се захтева законом, одн. релевантним стандардима мора да провери, одобри и документује стручна особа, како би се искључила поменута опасност од телесних и смртоносних повреда, као и материјална штета.**

## УСЛОВИ ГАРАНЦИЈЕ

Гарантујемо да су наши производи без материјалних и производних грешака. Искључене из гаранције су штете, узроковане:

- уобичајеним хабањем од употребе
- неправилном монтажом, повезивањем, руковањем или коришћењем
- вишом силом или другим спољашњим утицајима
- неправилним одржавањем и поправкама од стране трећих лица
- техничким изменама од стране трећих лица

У случају гаранције поправићемо производ или га заменити еквивалентним SCHELLENBERG производом. Гарантни период се не продужава заменом или поправком уређаја! Предуслов за коришћење гаранције је предочење доказа о куповини. Приликом подношења уређаја, наведите копију рачуна и опис недостатка који се догодио.

Период гаранције за купљени Schellenberg производ износи 4 године (SmartDrive L) / 6 године (SmartDrive XL) и почиње од датума куповине Вашег производа. Ова гаранција произвођача не утиче на законска права на гаранцију која можете као потрошач остварити од продавца према важећим законима и специјалним прописима за заштиту потрошача. Гаранција не поништава нити ограничава законску гаранцију.

## ЕУ ДЕКЛАРАЦИЈА О УСАГЛАШЕНОСТИ

Погон за гаражна врата (🌐 60923, 60918 / 60924, 60919) испуњава важеће захтеве европских и националних директива. Усаглашеност је доказана. Цели текст ЕУ изјаве о усаглашености је доступан на следећој интернет адреси: <http://www.schellenberg.de> (ставка менија „Service“ (Сервис) у Download-Center(Центар за преузимање)).

Поред тога, овај погон за гаражна врата је праћен актуелном ЕУ декларацијом о усаглашености.



Не бацати у кућни отпад! Погон за гаражна врата се може рециклирати и може се вратити у рециклажни центар или на неко друго место за одлагање кућног електричног отпада.



Директива за машине 2006/42/E3

Директива за радио-опрему 2014/53/EU

Директива за примену опасних супстанци у електричној и електронској опреми (RoHS) 2011/65/EU

Директива о електромагнетној компатибилности 2014/30/EU

## ЛЕГЕНДА ЗА ОПСЕГ ИСПОРУКЕ

A	шина са ланцем	L	угловни носач за плафон
B	спојне шине	M	шестоугаона навртка M6
C	средње шине	N	арматура за учвршћавање врата
D	завршна шина	O	рука врата (спојна полука)
E	зидни држач	P	прстенасти клин „кратки“ са опружним утикачем
F	погон за гаражна врата	Q	сајла за ручно откључавање врата
G	адаптер за погон	T	предајник
H	спона	U	Кабл за напајање
I	шестоугаона навртка M6	V	зидни држач (предајник)
J	прстенасти клин „дугачки“ са опружним утикачем	W	унутрашњег тастера
K	држач за шине	X	светлосном баријером



Материјал за причвршћивање за капију и зид није укључен у опсег испоруке.

## ТЕХНИЧКИ ПОДАЦИ

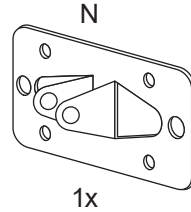
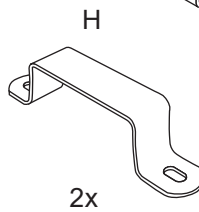
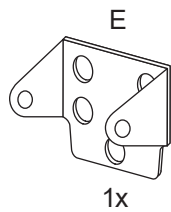
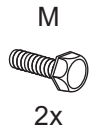
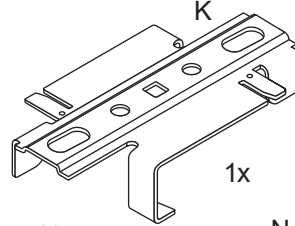
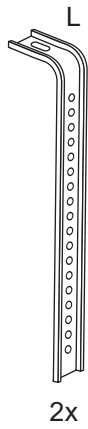
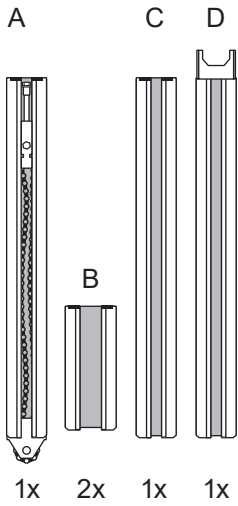
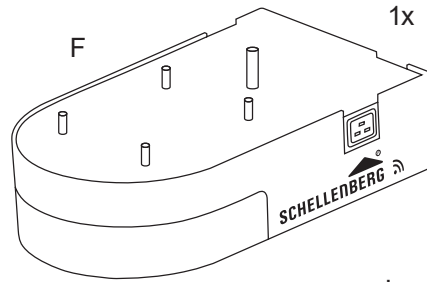
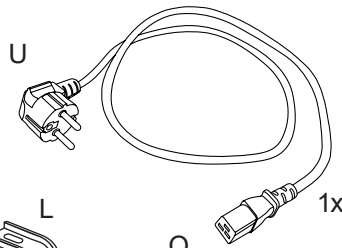
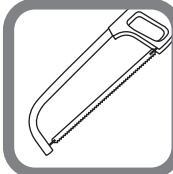
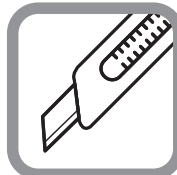
### Smart DRIVE L / Smart DRIVE XL

Бр. арт.	60923, 60918 / 60924, 60919
Радни напон	230 V - 240 V AC 50/60 Hz
Номинална снага	200 W / 245 W
Снага у стању приправности	5 W / 7 W
Максимална снага	600 N / 1000 N
Брзина	0,15 m/s
Осветљење	LED 12 V DC
Време осветљења	3 мин.
Радио фреквенција	868,4 MHz
Предајна снага	макс. 10 mW
Амбијентална температура	-20 °C до +40 °C
Макс. величина врата	10 m <sup>2</sup> / 14 m <sup>2</sup>
Врста заштите	IP 20. Само за суве затворене просторије.
Класа заштите	

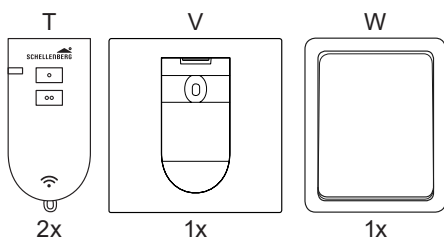
### Предајник

Бр. арт.	60930 / 60931
Модел / врста	Бежични ручни предајник 868, 2-канални / 4-канални
Радио фреквенција	868,4 MHz
Предајна снага	макс. 10 dBm / 10 mW
Снабдевање напоном	3 V DC
Тип батерије	CR2032 (литијумска батерија)
Врста заштите	IP 20. Само за суве затворене просторије.
Амбијентална температура	-10° до +55 °C

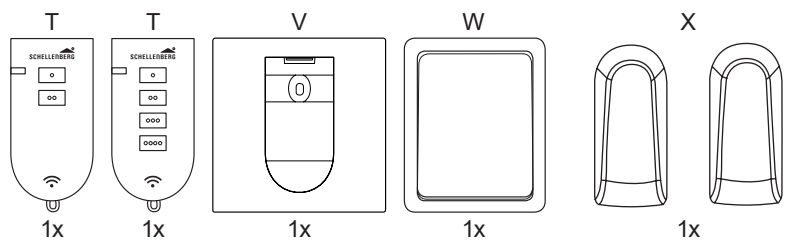




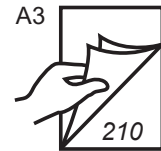
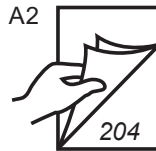
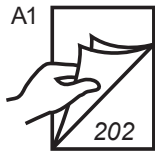
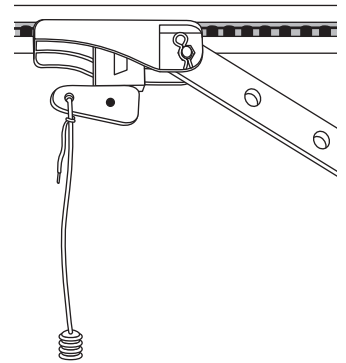
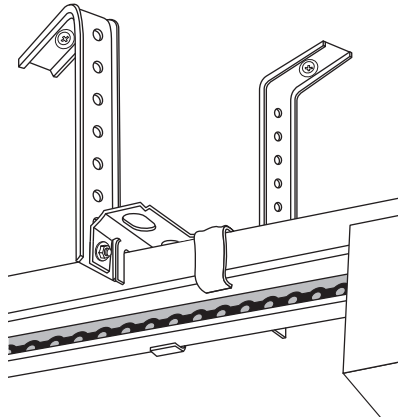
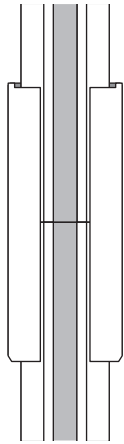
Smart Drive L



Smart Drive XL

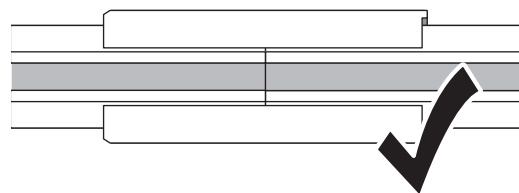
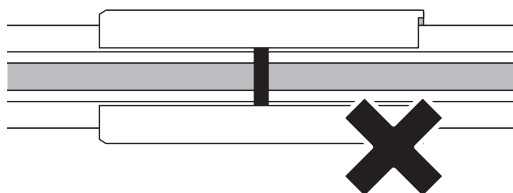
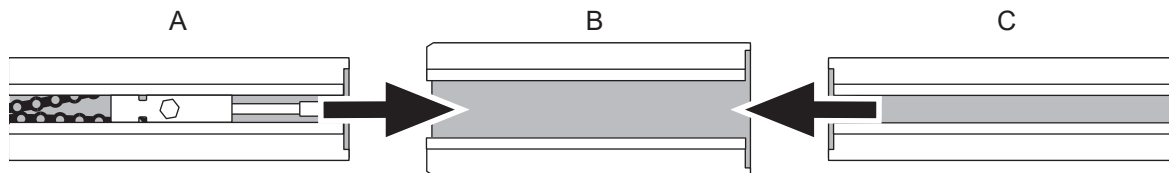
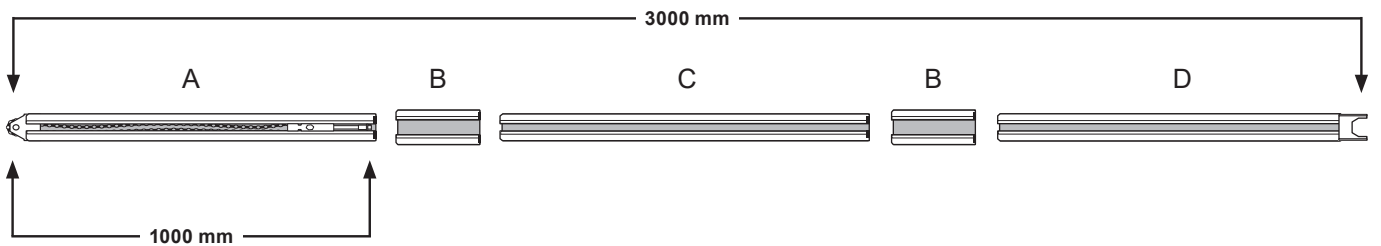


A

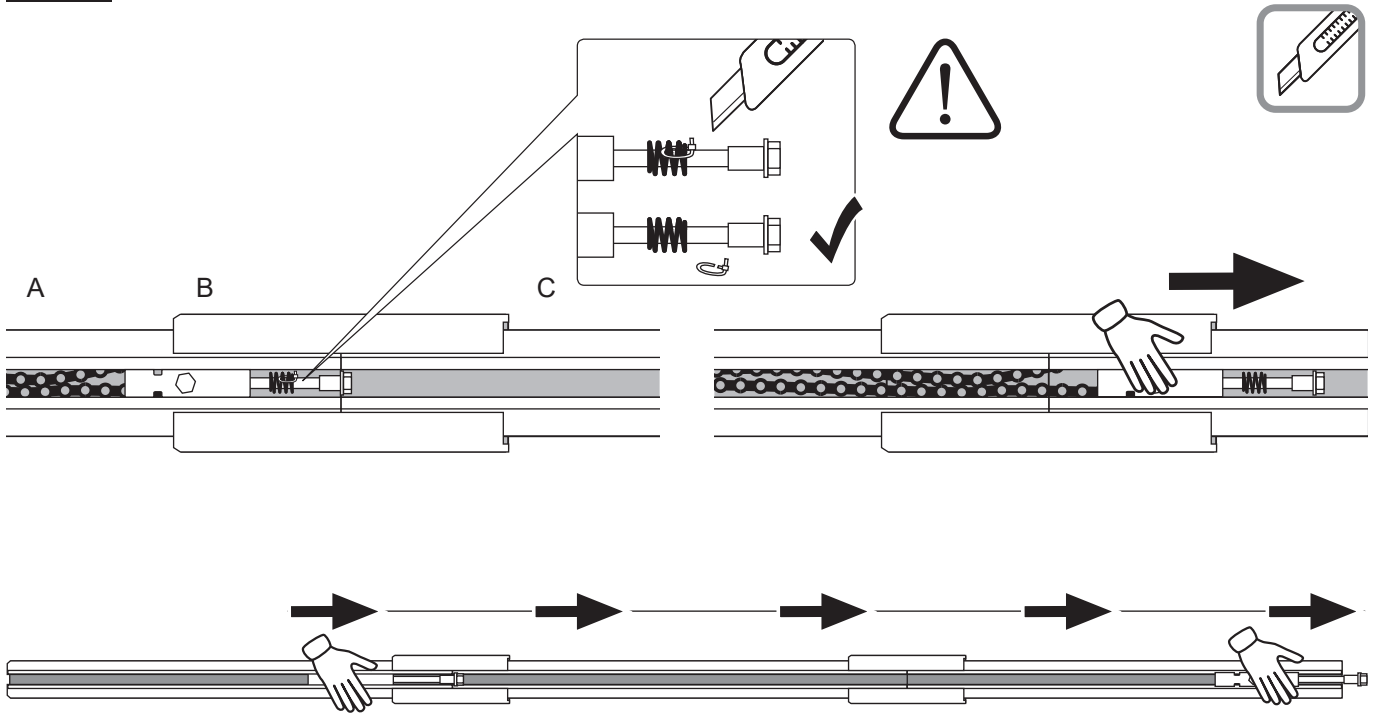


A1

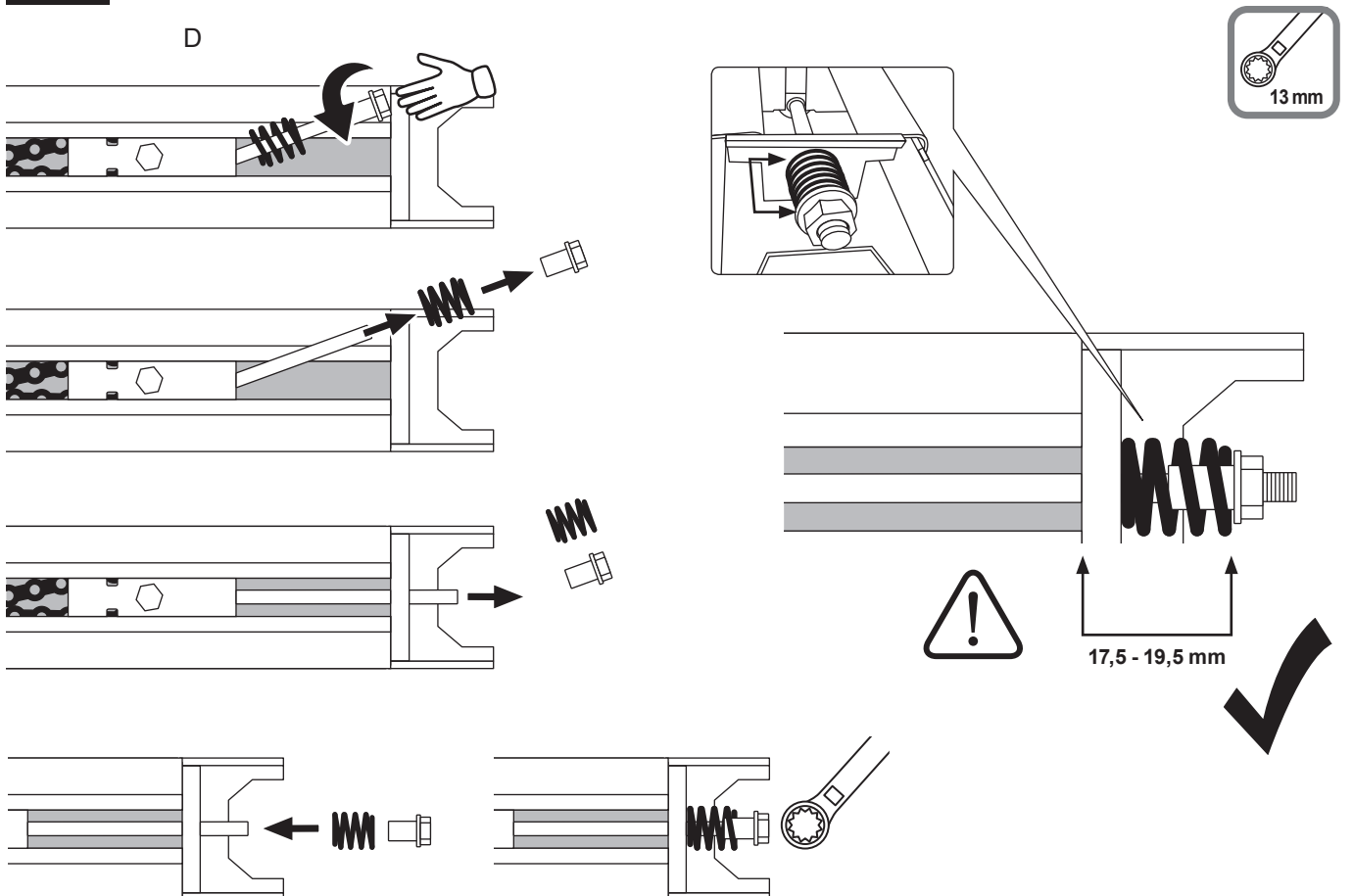
1.



2.

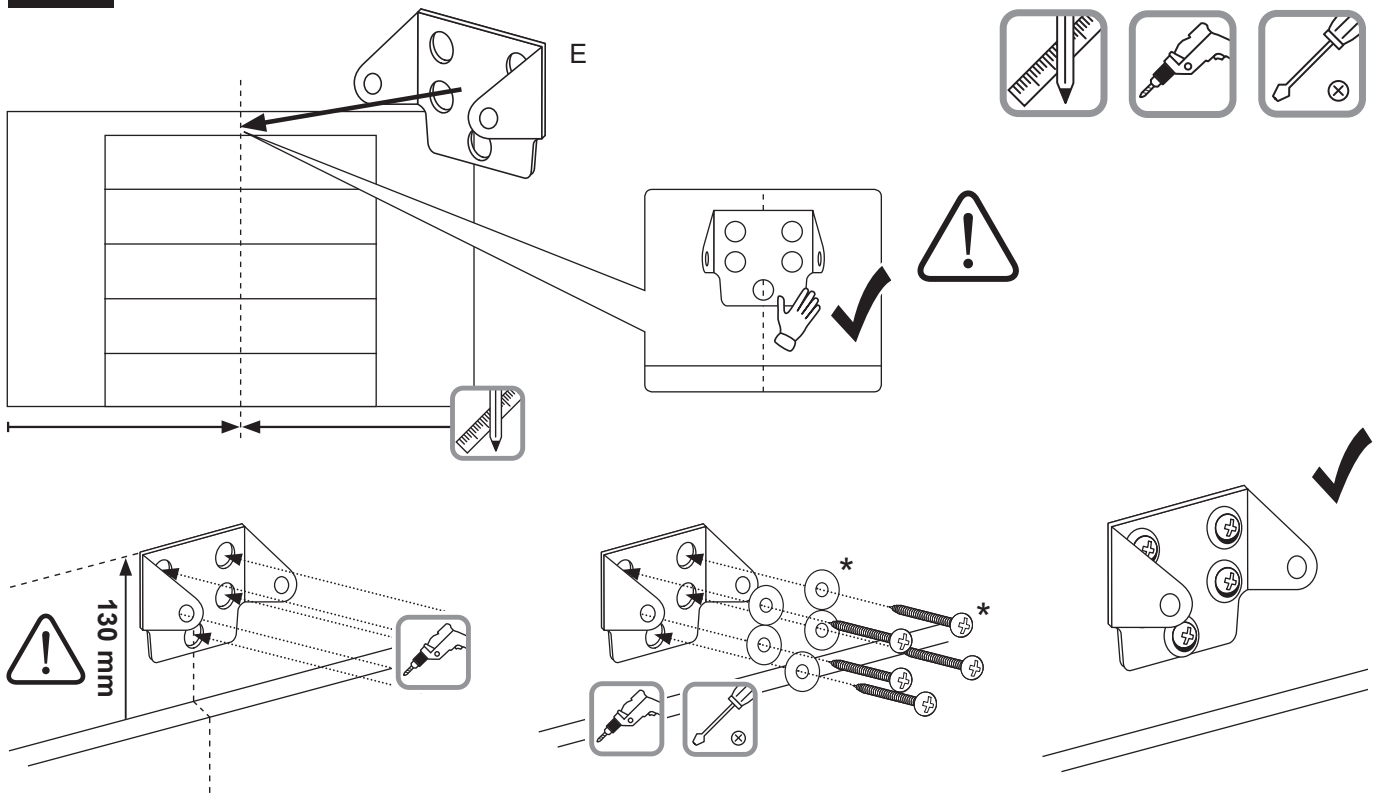


3.

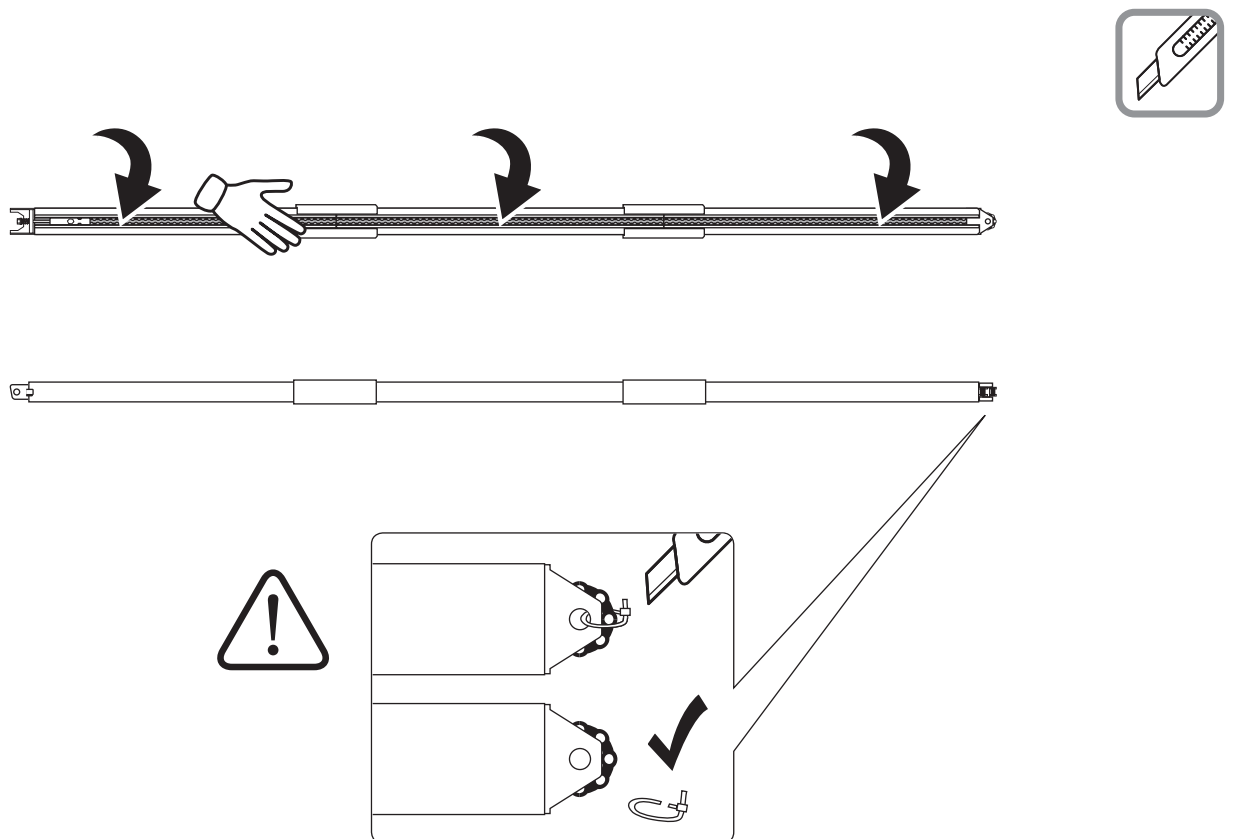


A2

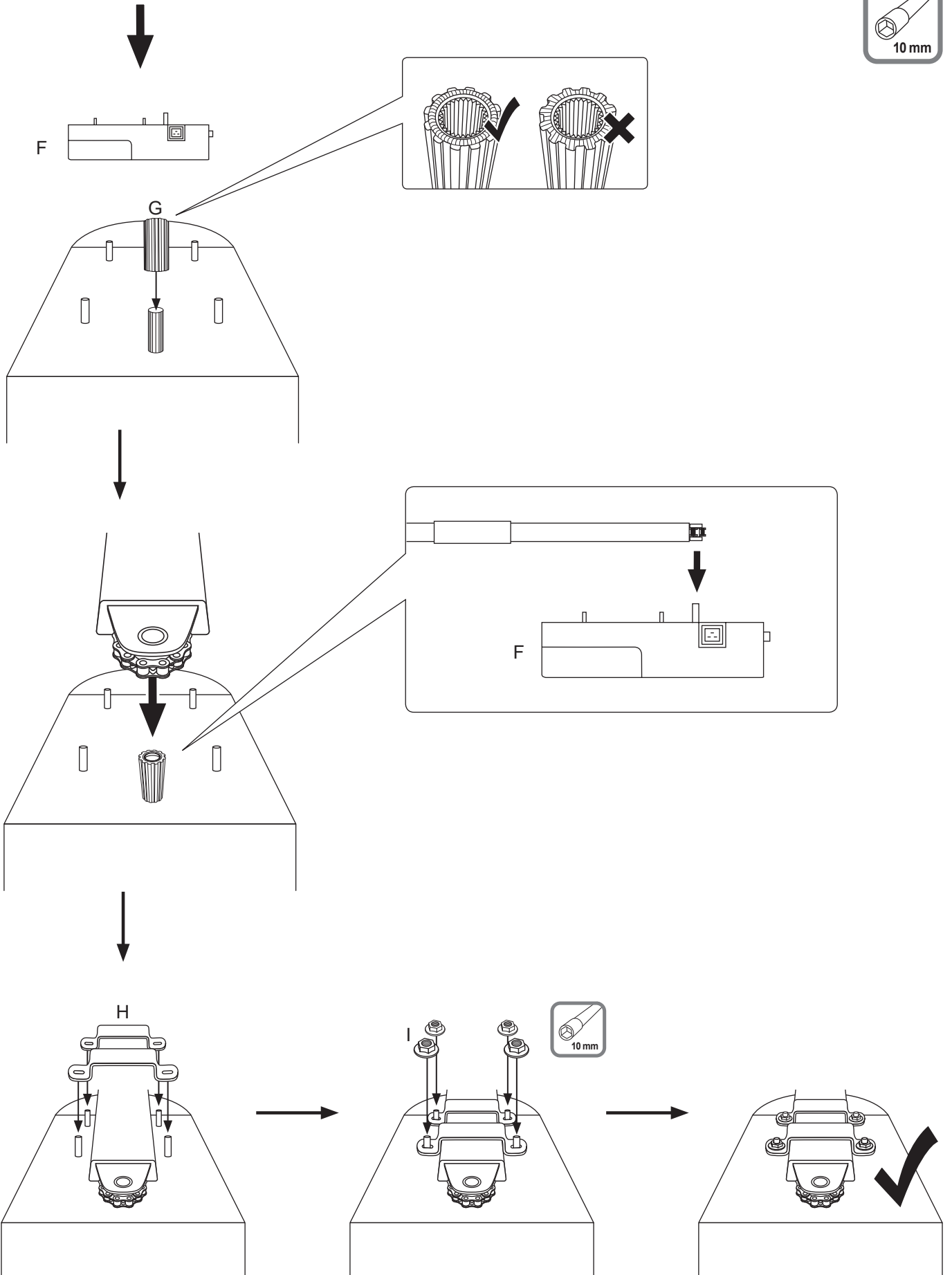
1.



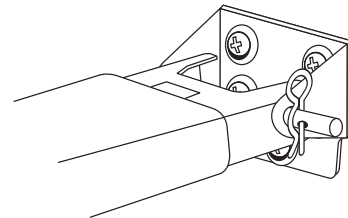
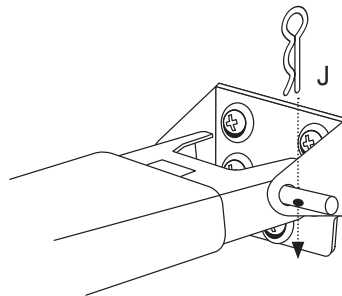
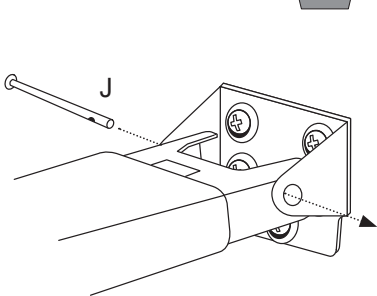
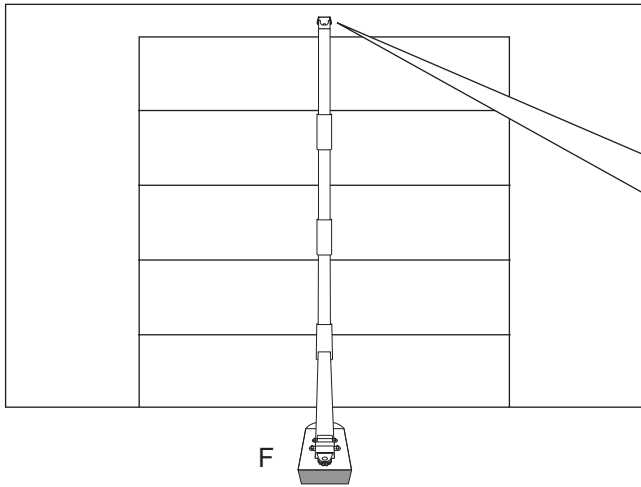
2.



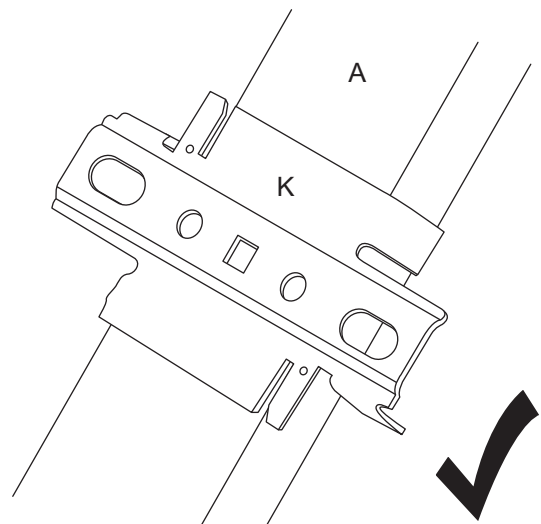
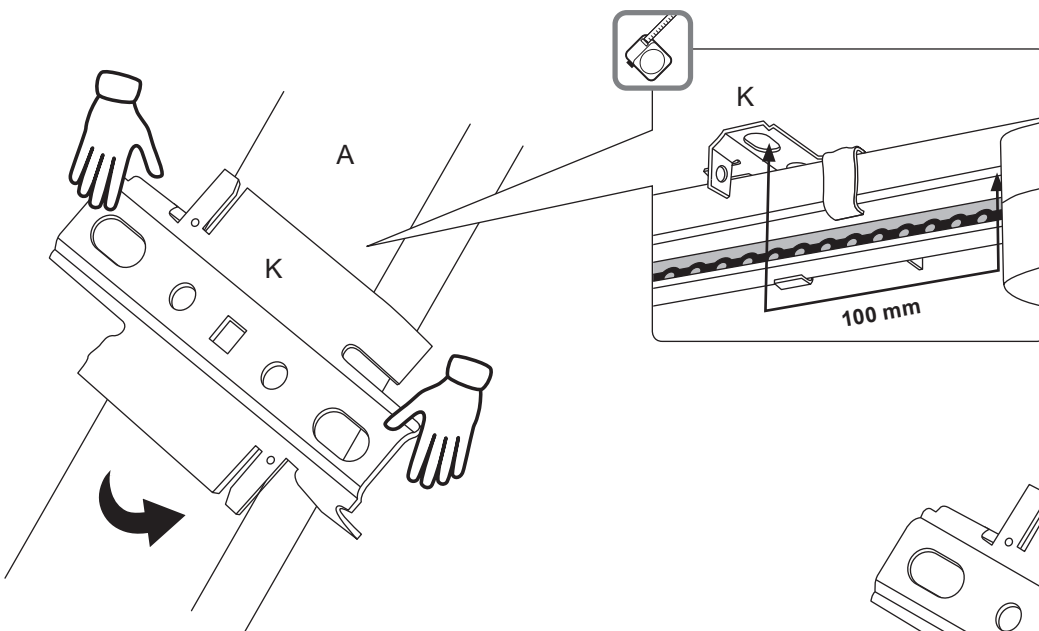
3.



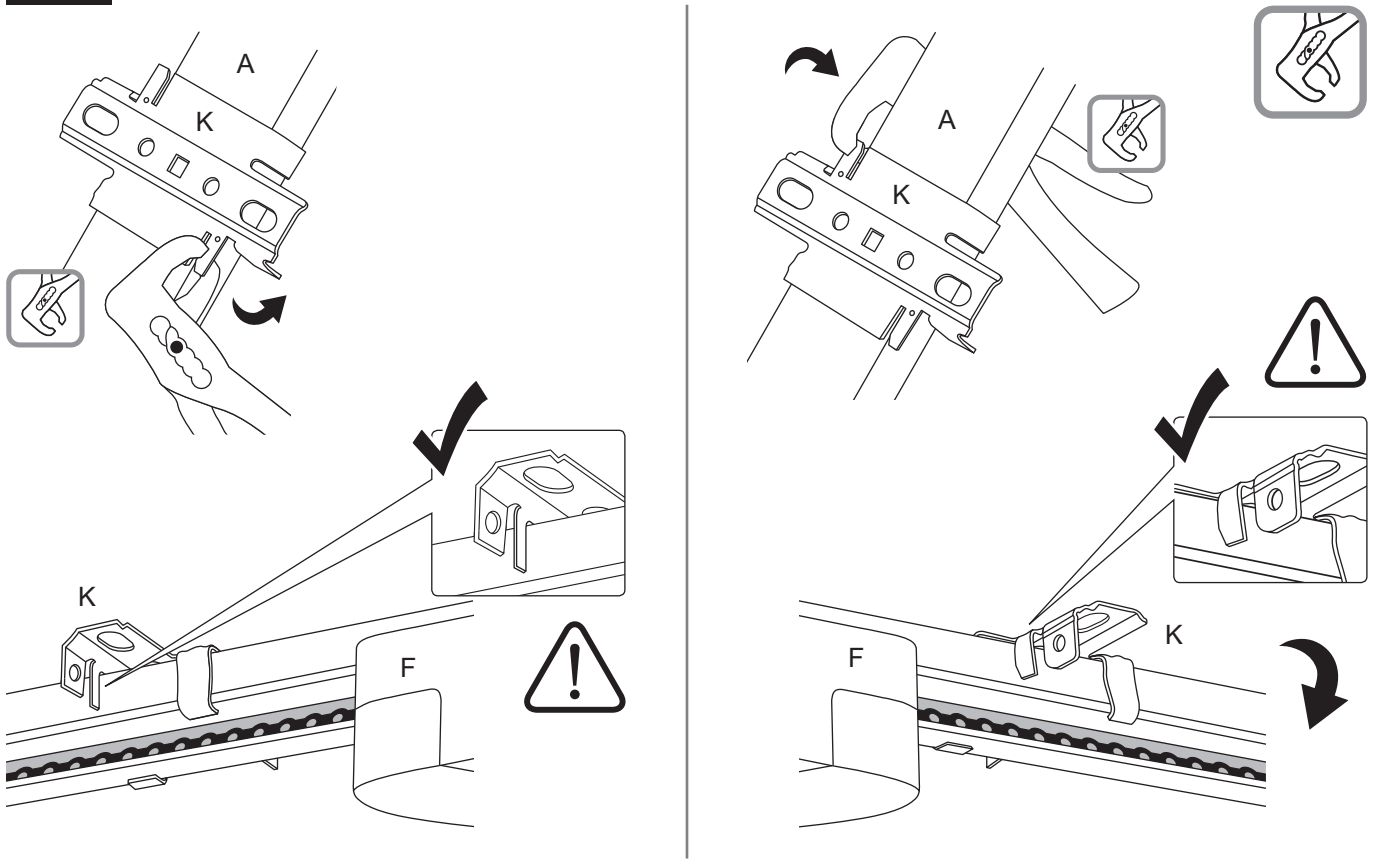
4.



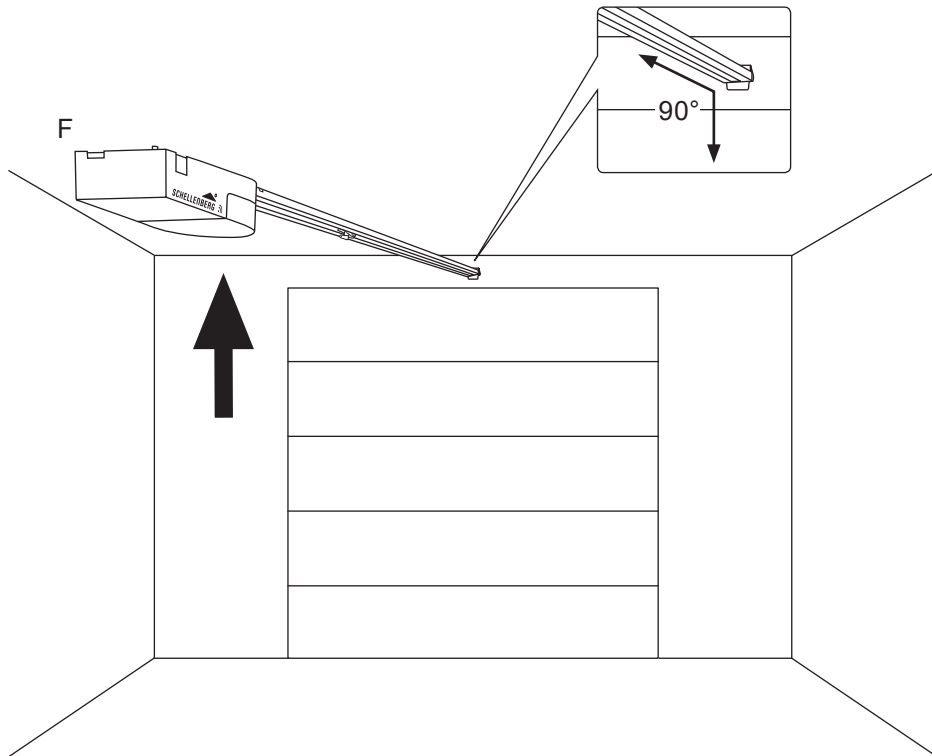
5.



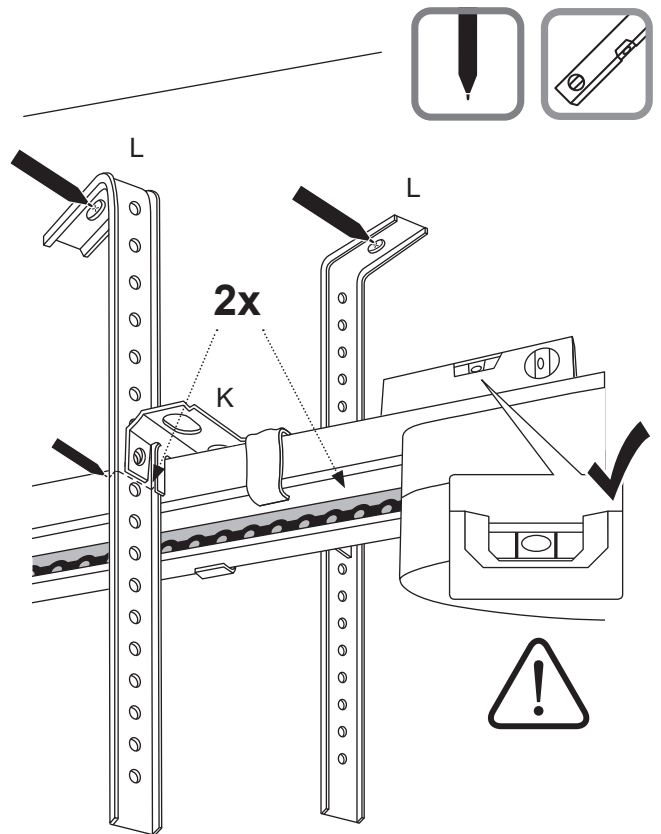
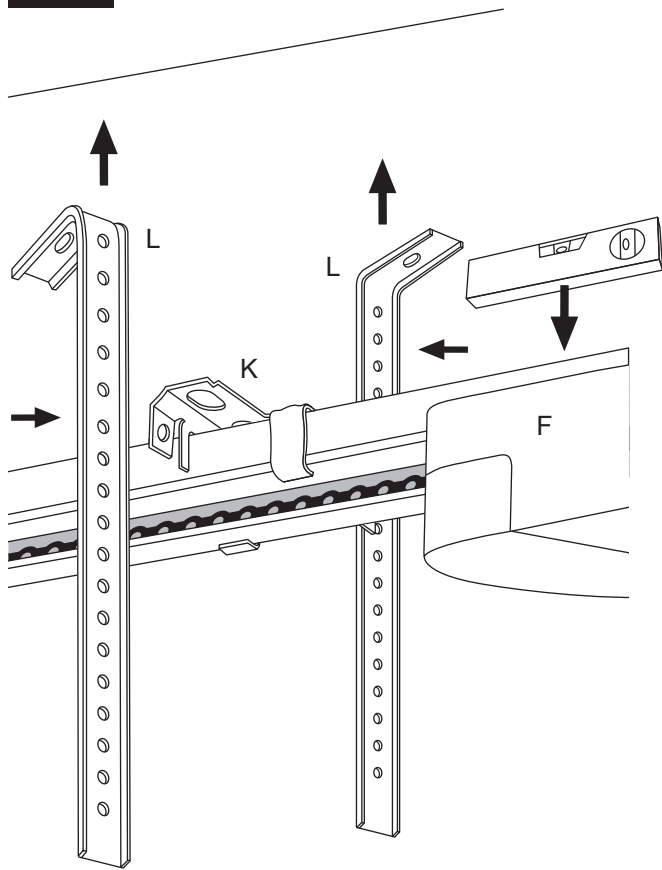
6.



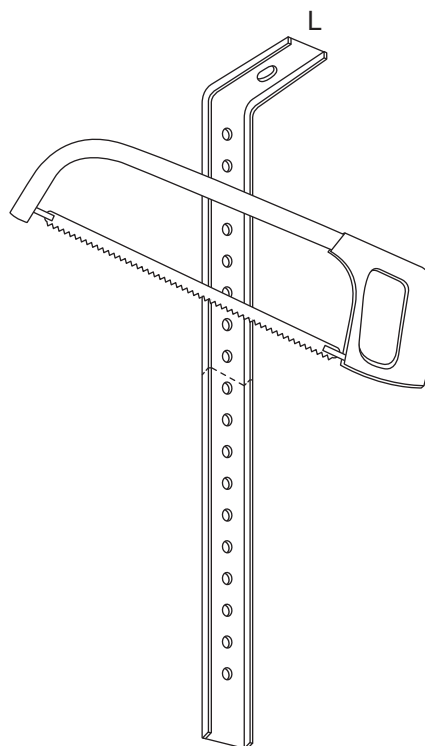
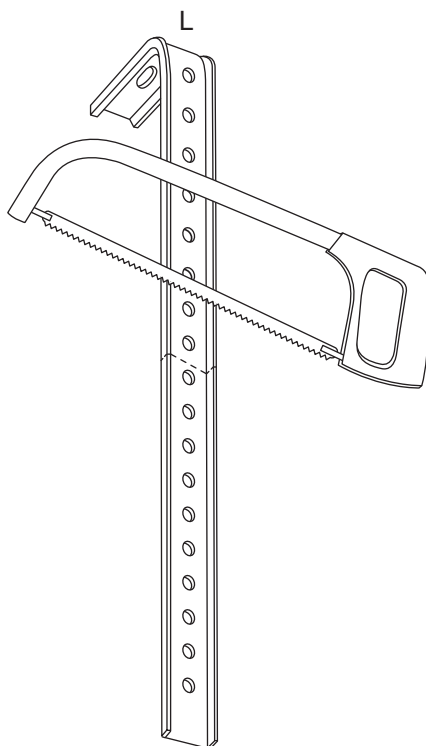
7.



8.

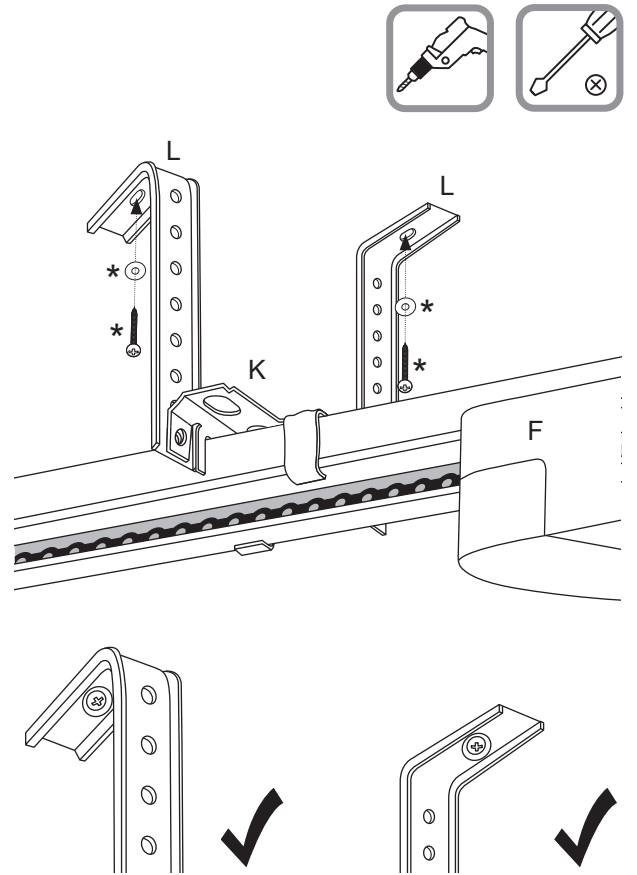
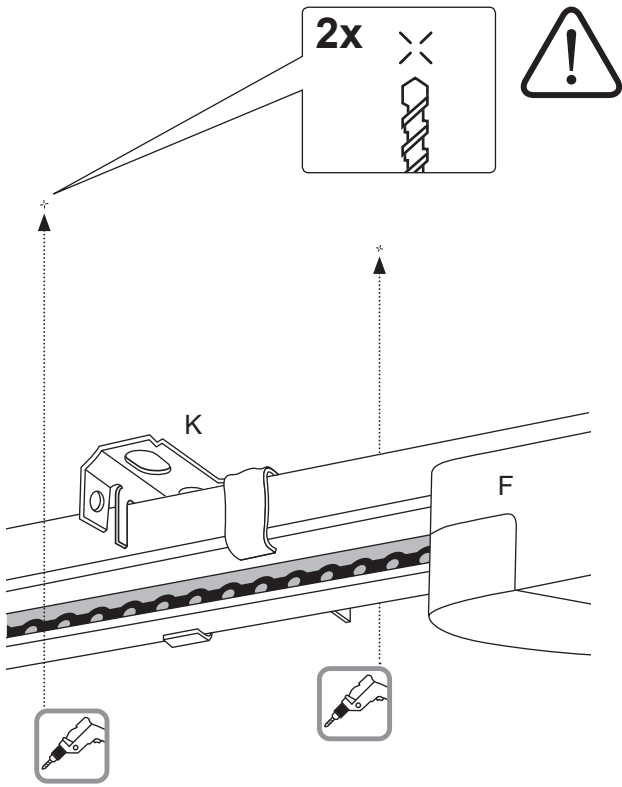


9.

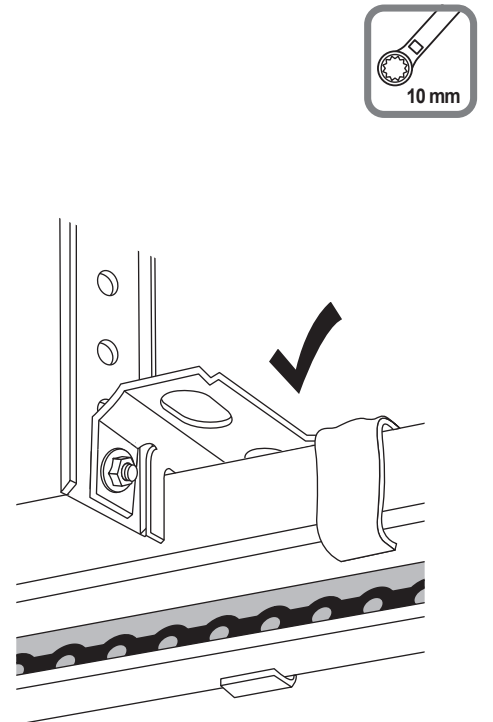
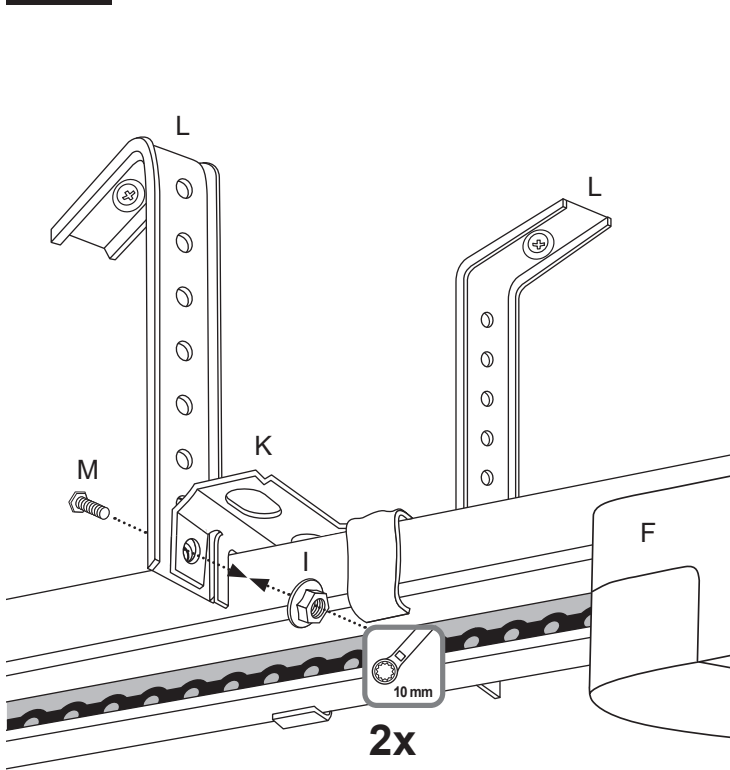




10.

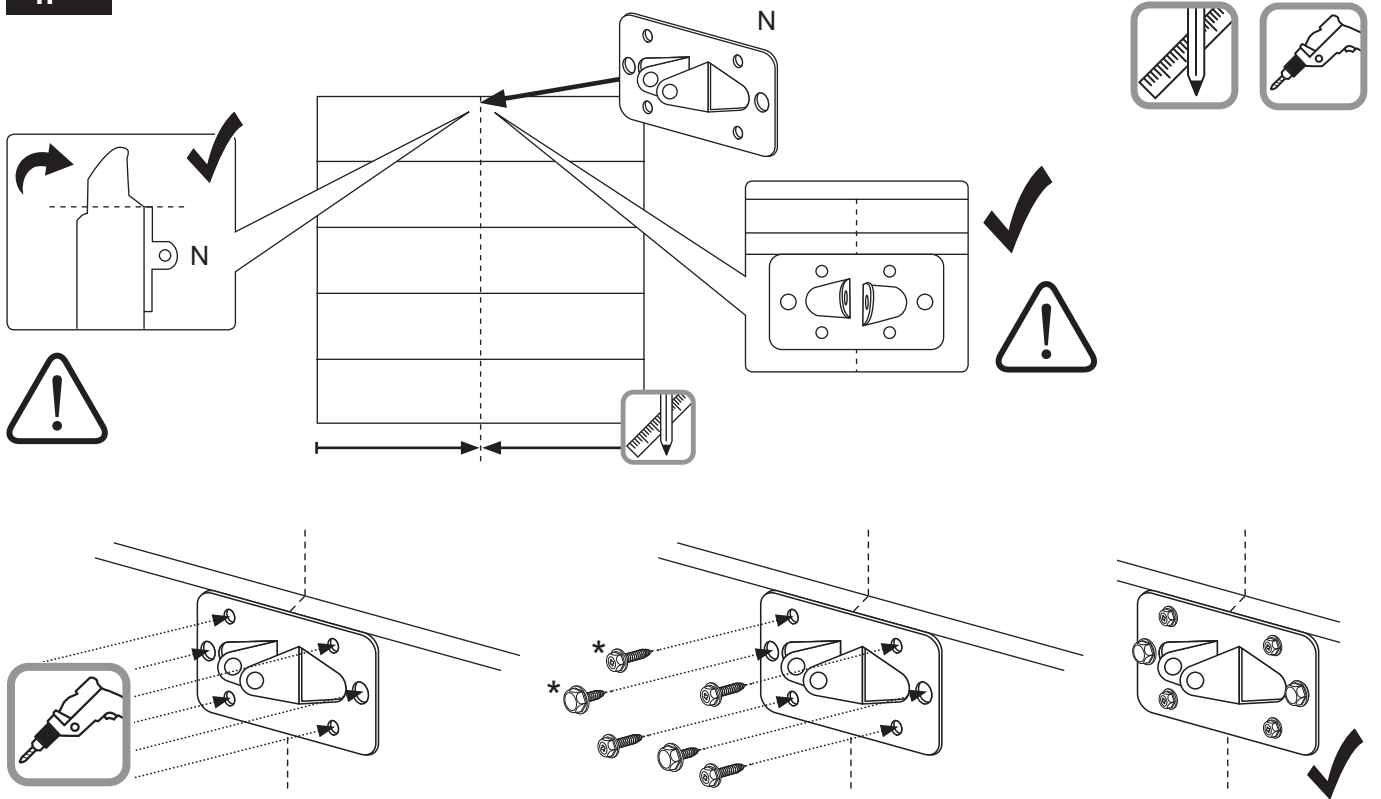


11.

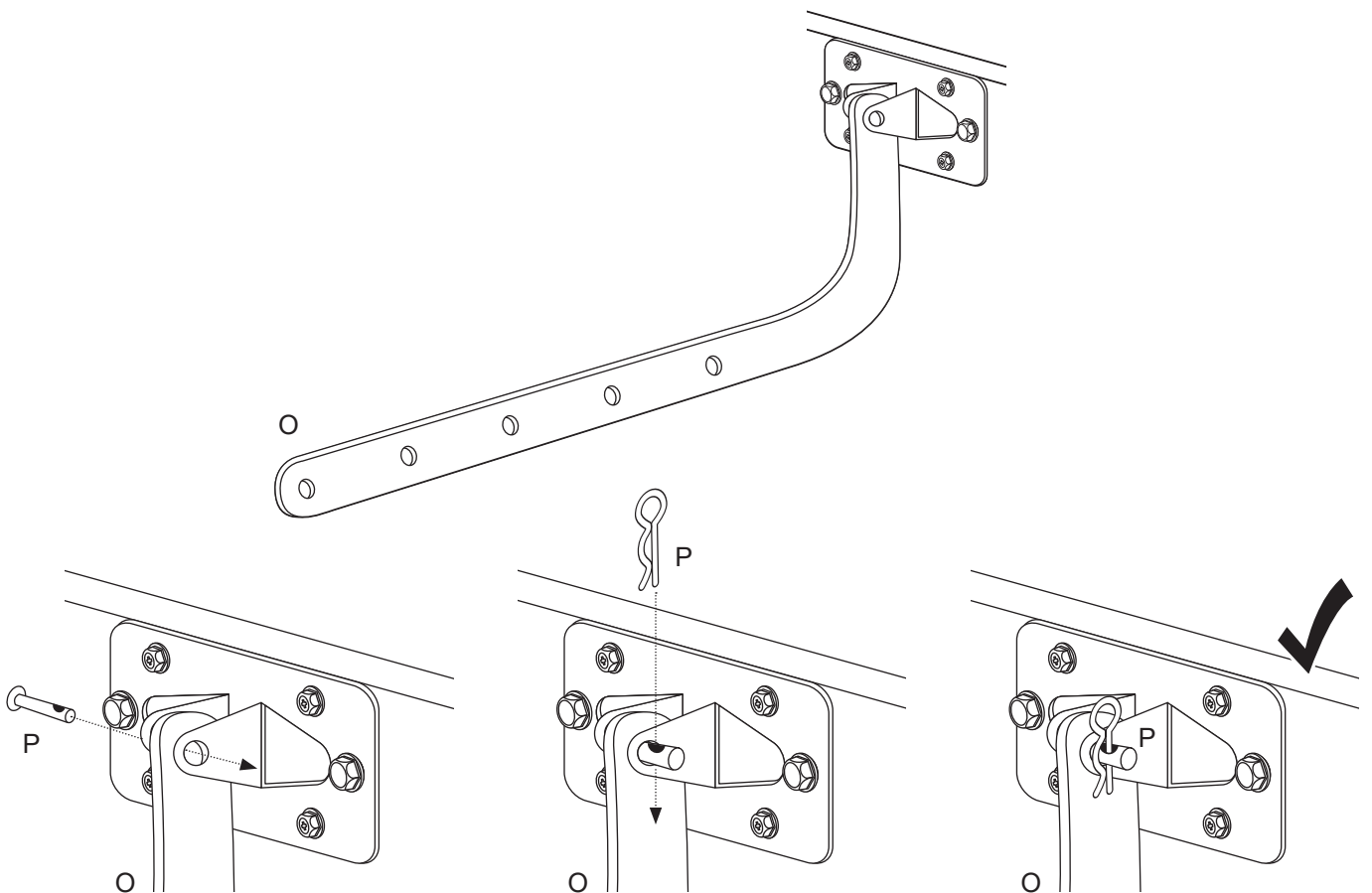


A3

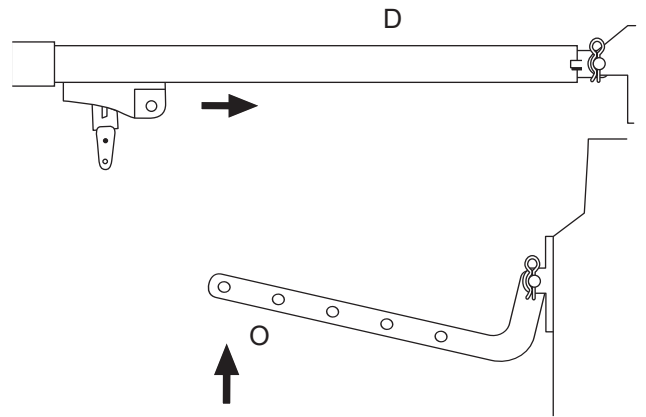
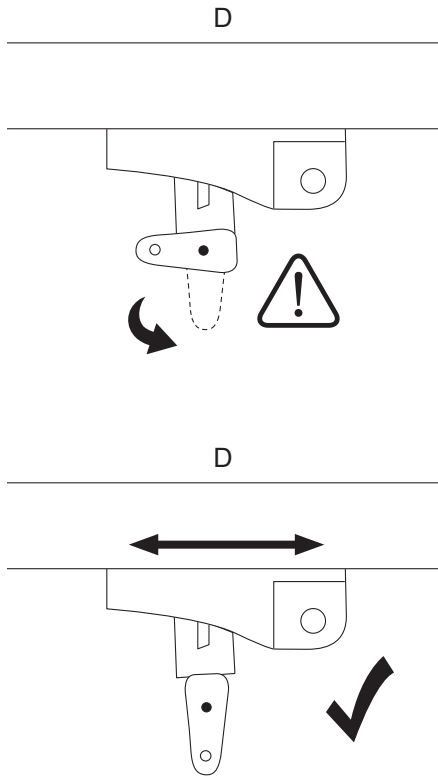
1.



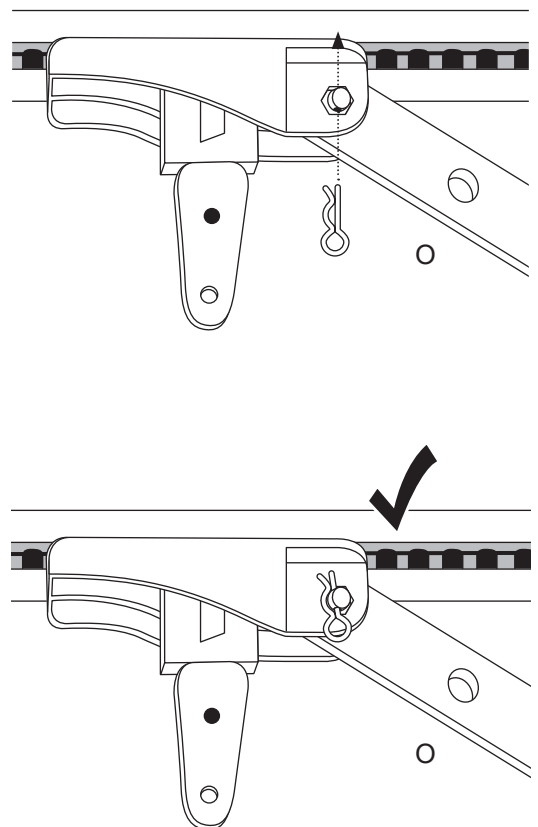
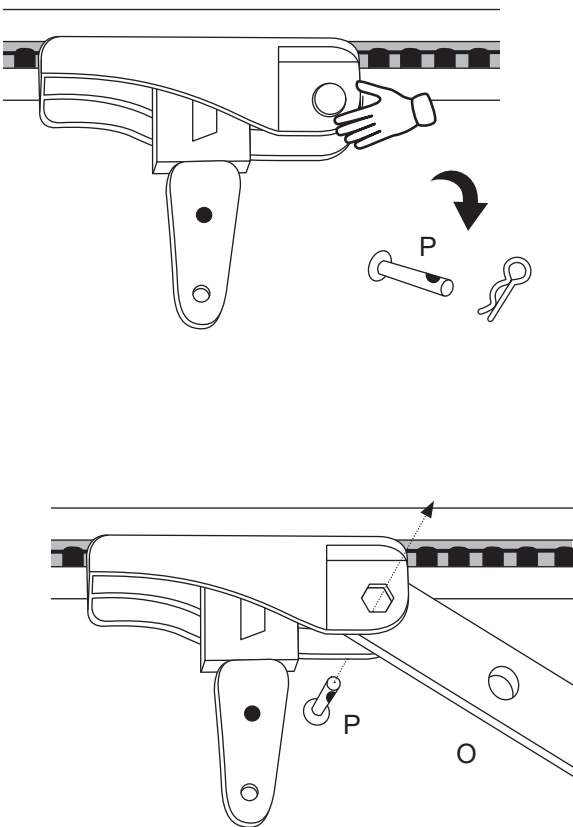
2.



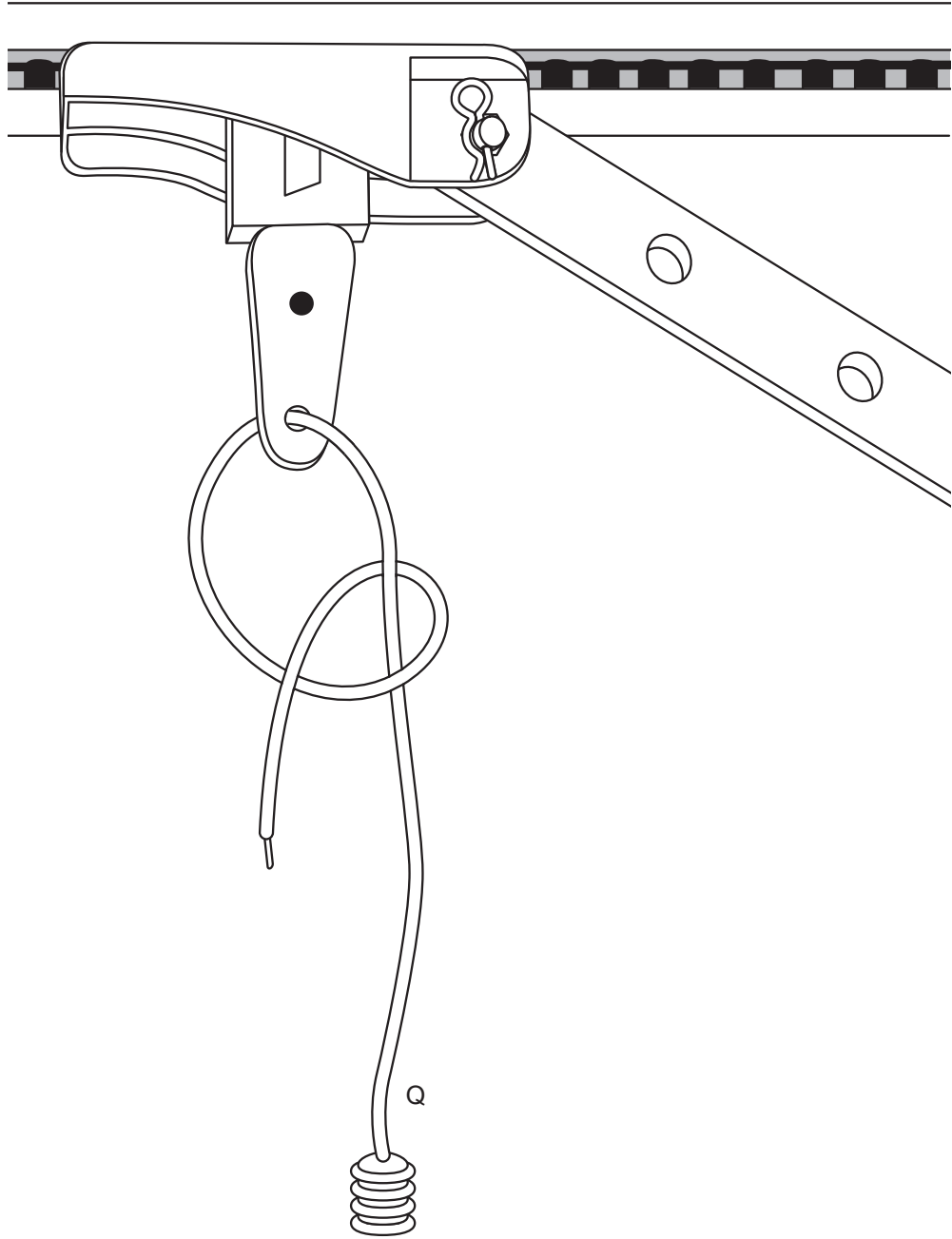
3.



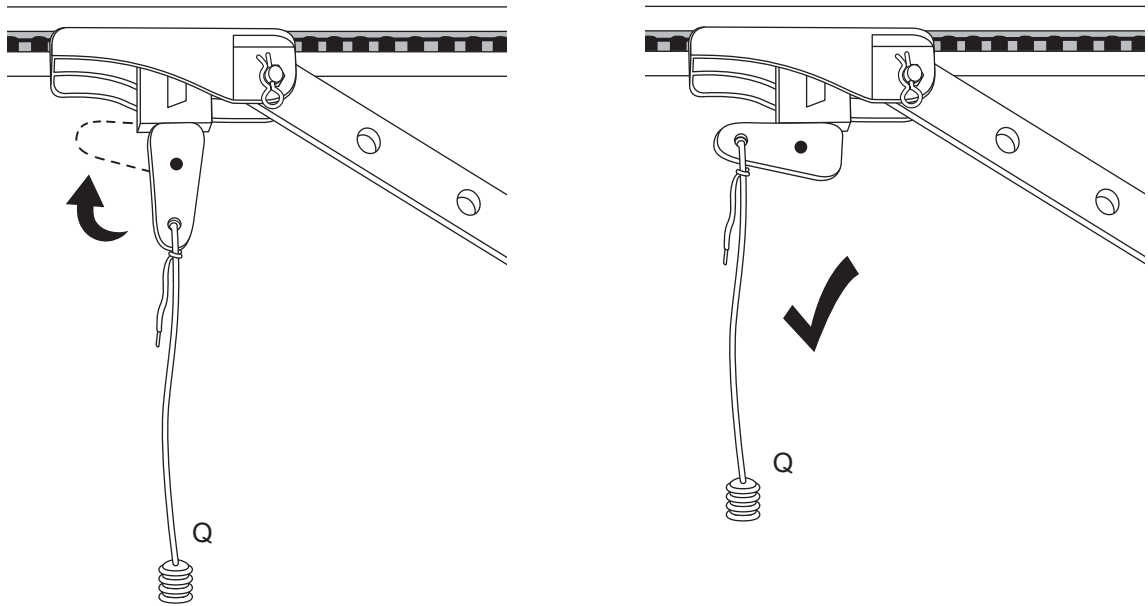
4.



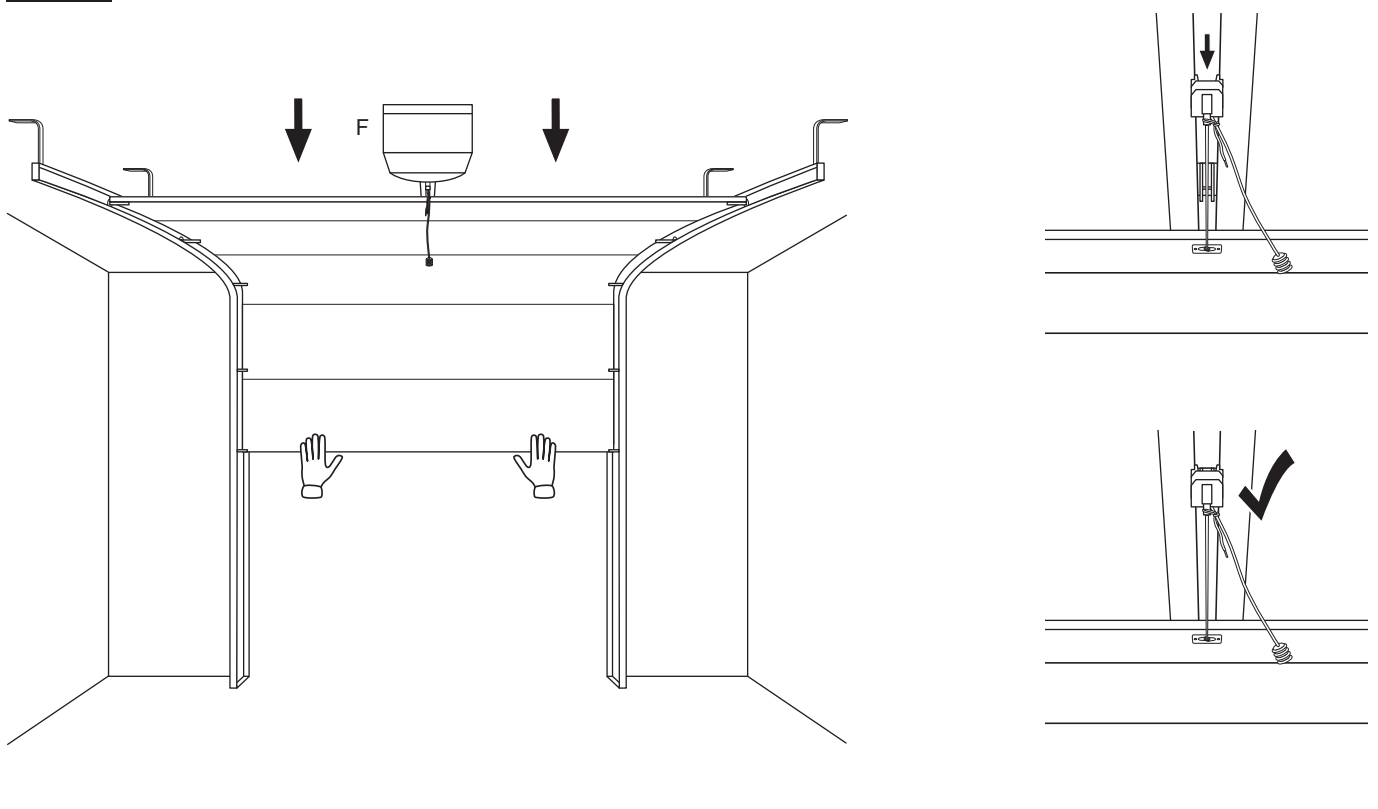
**5.**



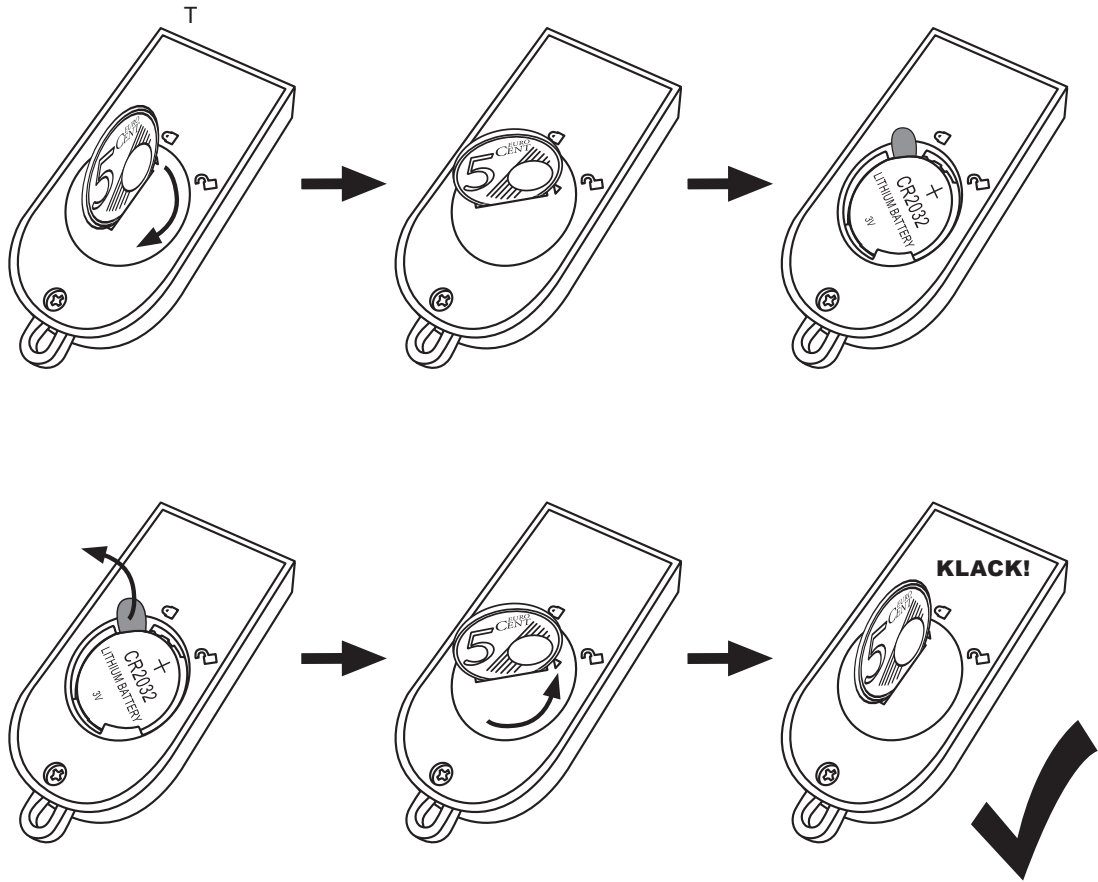
6.



7.

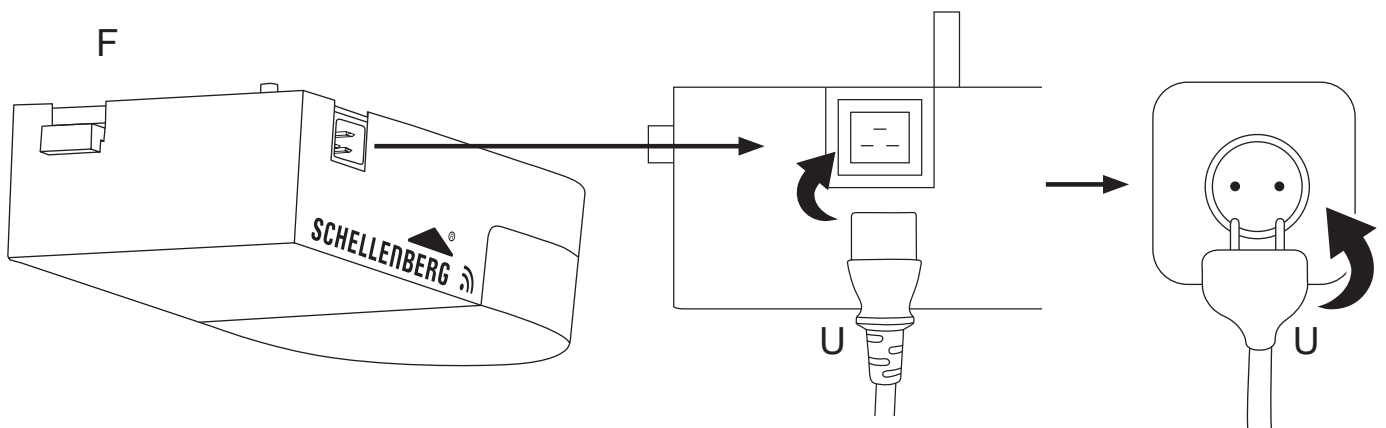


**B**

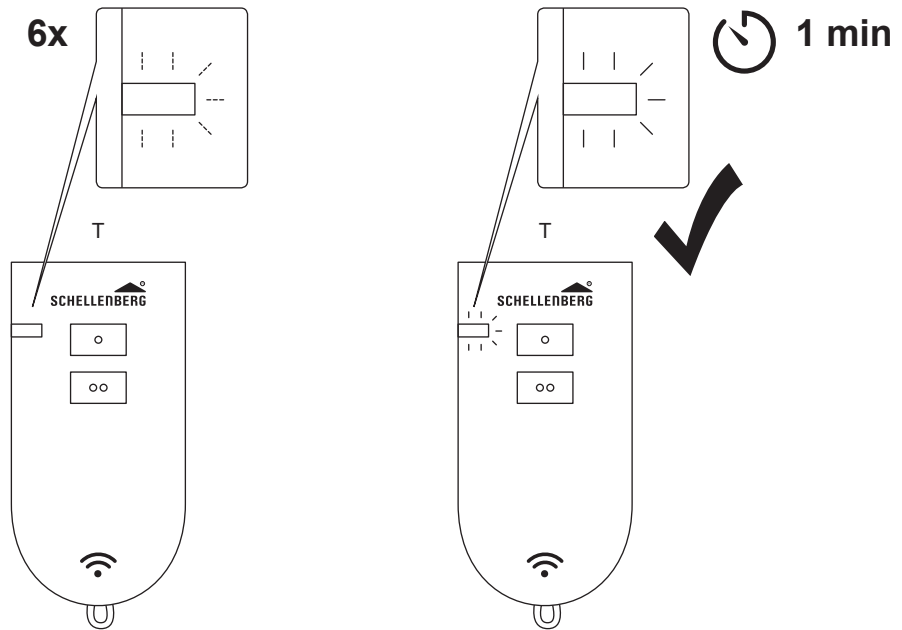
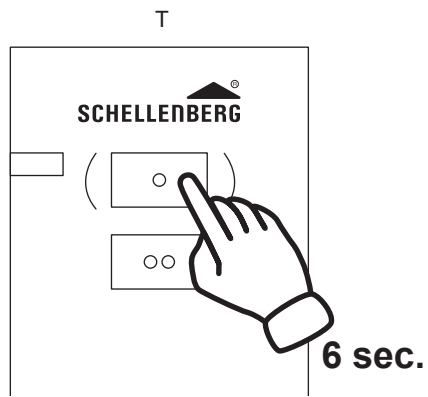


**B1**

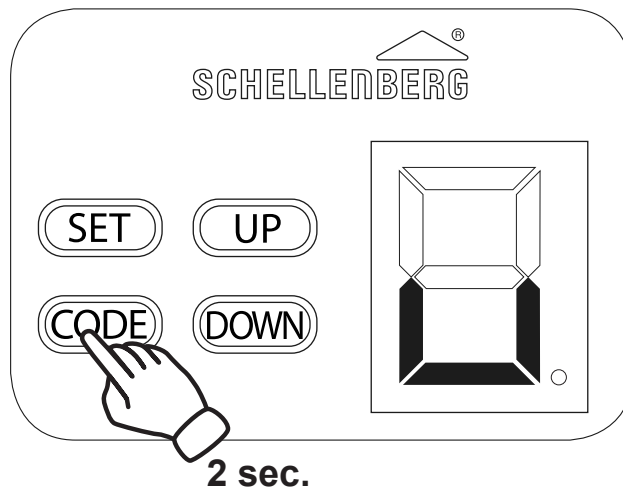
**1.**



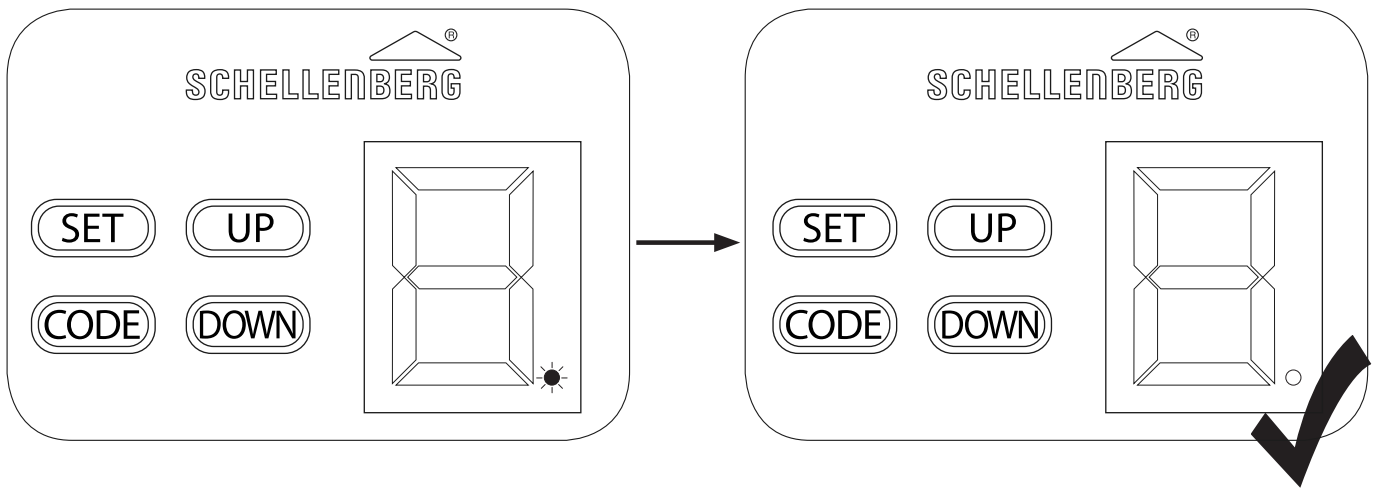
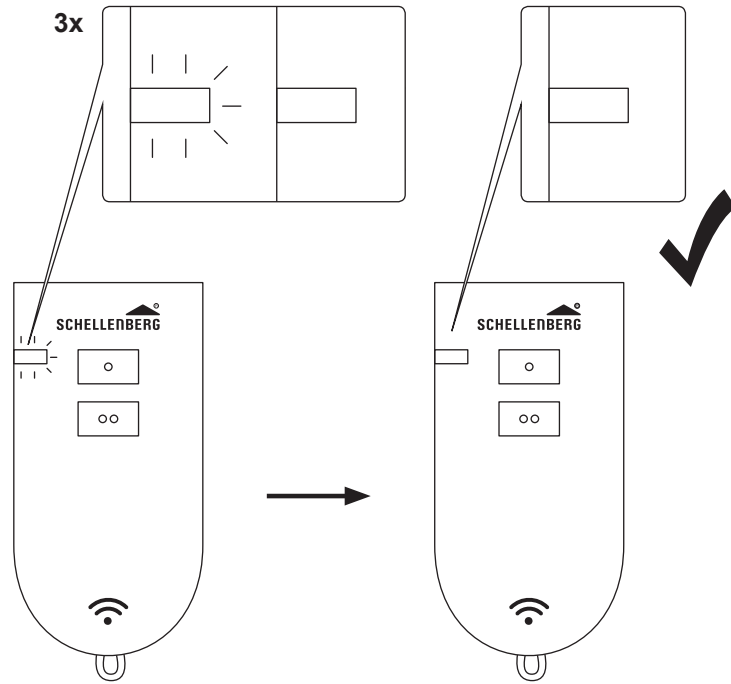
2.



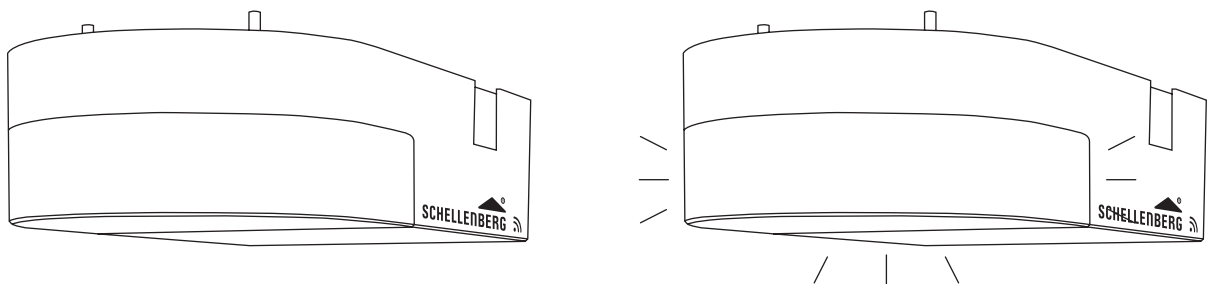
3.



**4.**

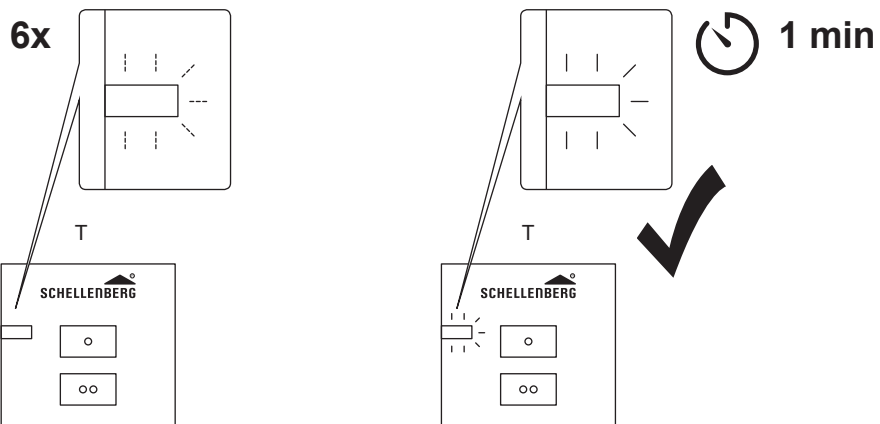
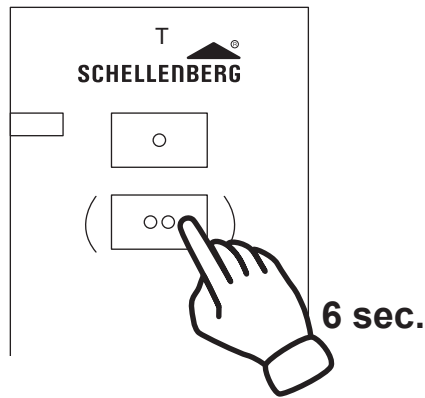


**B2**

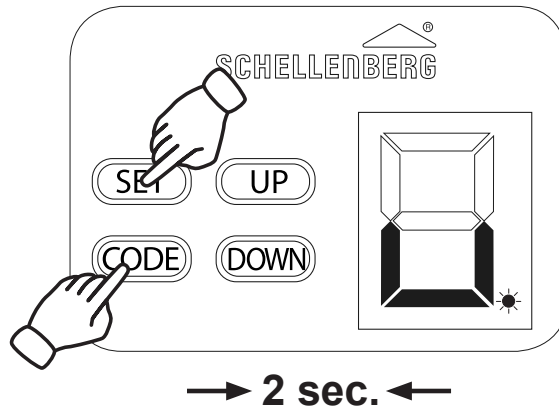




1.



2.



**DE** Betätigen Sie beide Tasten für 2 Sekunden gleichzeitig.

**ES** Pulse ambas teclas a la vez durante 2 segundos.

**SI** Hkrati držite pritisnjeni obe tipki za 2 sekundi.

**UA** Натиснути обидві кнопки й тримати протягом 2 секунд.

**NO** Trykk begge knappene samtidig i 2 sekunder.

**GB** Press both buttons at the same time for 2 seconds.

**PT** Pressione ambas as teclas simultaneamente durante 2 segundos.

**RO** Acționați ambele butoane simultan pentru 2 secunde.

**LT** Vienu metu nuspauskite abu mygtukus ir laikykite 2 sekundes.

**FI** Paina kumpaakin painiketta 2 sekunnin ajan samanaikaisesti.

**FR** Appuyez sur les deux touches en même temps pendant 2 secondes.

**CZ** Obě tlačítka současně stiskněte na dobu 2 sekund.

**BG** Задействайте двата бутона за 2 секунди едновременно.

**LV** Nospiediet abus taustiņus vienlaikus uz 2 sekundēm.

**BA** Istovremeno aktivirajte obje tipke na 2 sekunde.

**NL** Druk beide toetsen tegelijkertijd gedurende 2 seconden in.

**SK** Obe tlačidlá držte stlačené naraz 2 sekundy.

**GR** Πατήστε και τα δύο κουμπιά ταυτόχρονα για 2 δευτερόλεπτα.

**EE** Hoidke mõlemat nuppu üheaegselt 2 sekundit all.

**XS** Притисните оба тастера истовремено у трајању од 2 секунде.

**PL** Oba przyciski wcisnąć jednocześnie na 2 sekundy.

**HU** Nyomja meg egyszerre a két gombot 2 másodpercig.

**TR** İki tuşa 2 saniye süreyle aynı anda basın.

**SE** Bekräfta genom att trycka samtidigt på båda knapparna i 2 sekunder.

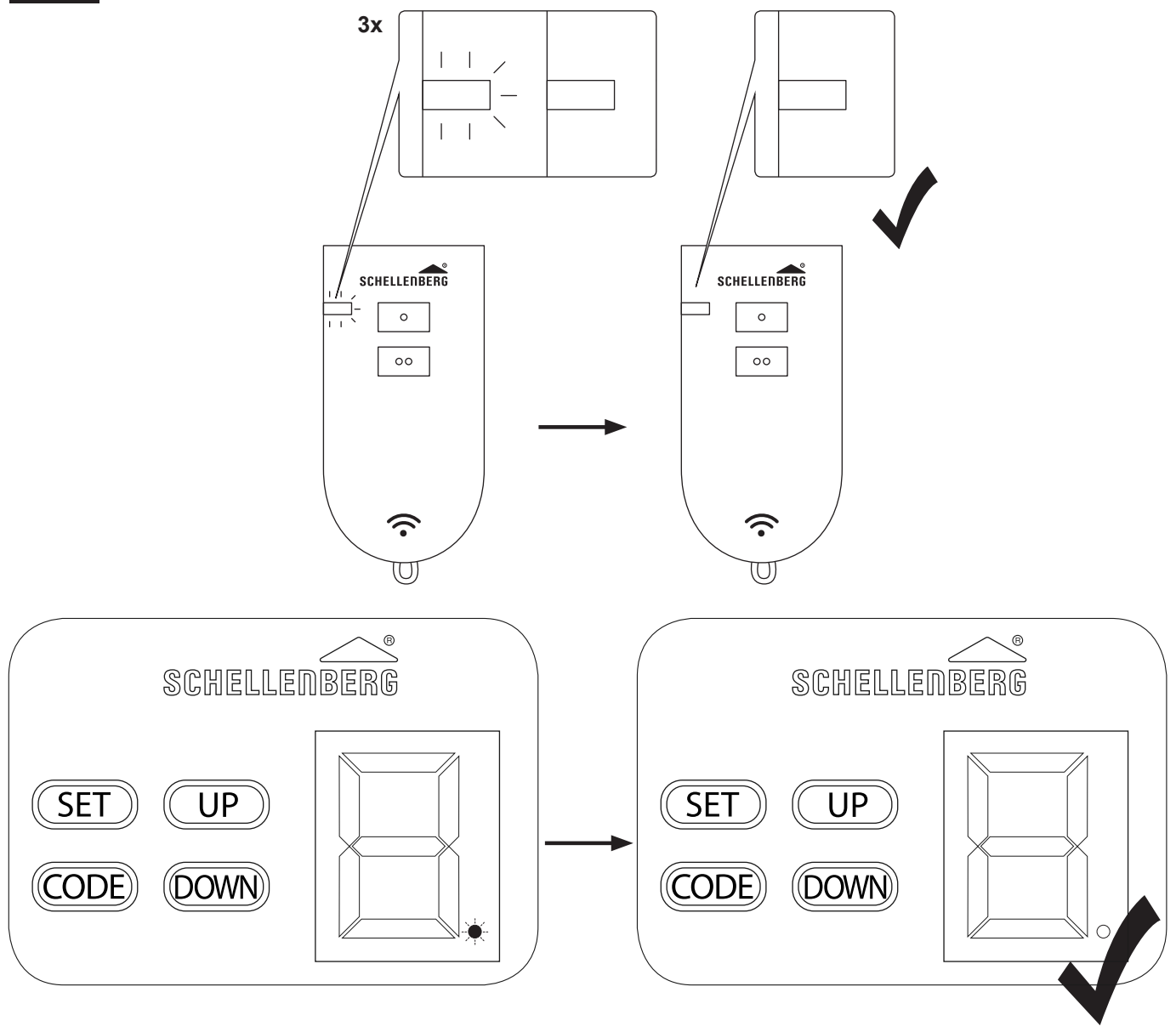
**IT** Premere contemporaneamente entrambi i tasti per 2 secondi.

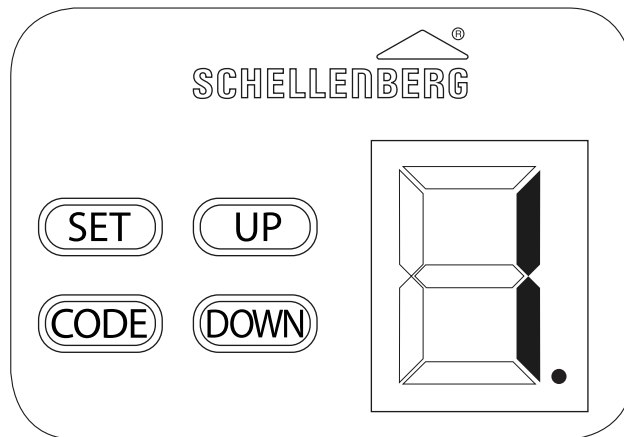
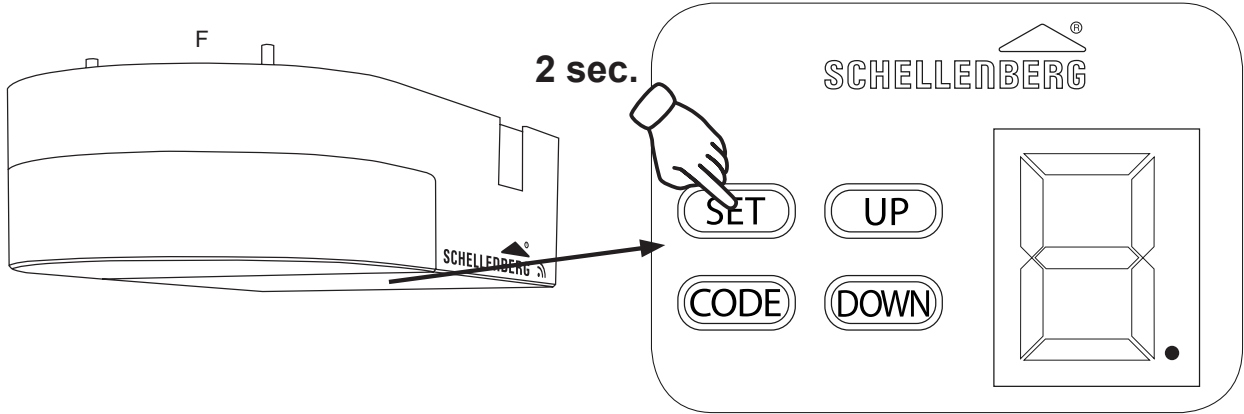
**HR** Istodobno pritisnite obje tipke na 2 sekunde.

**RU** Нажмите обе кнопки одновременно и удерживайте ок. 2 секунд.

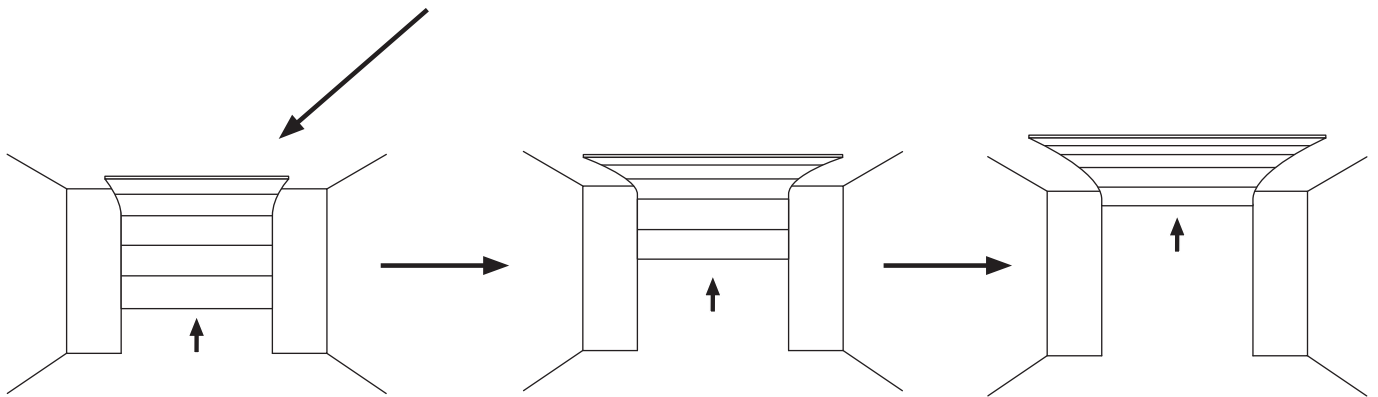
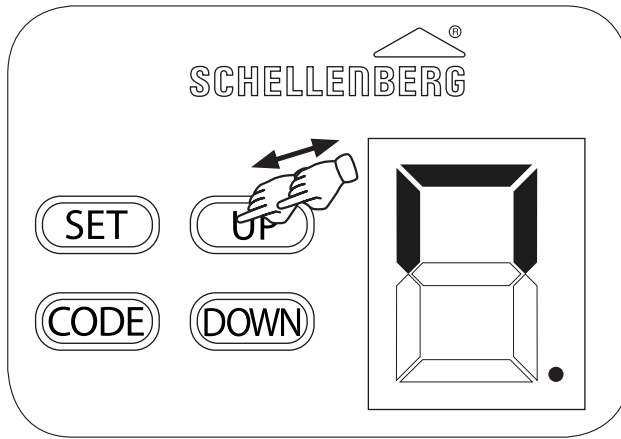
**DK** Aktivér begge taster samtidigt i 2 sekunder.

3.

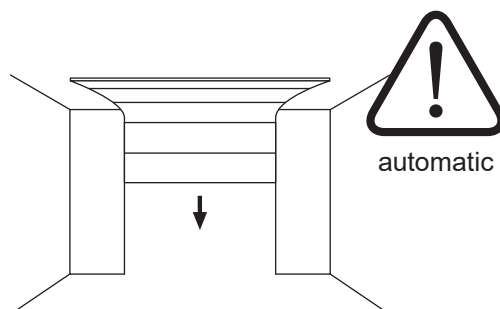
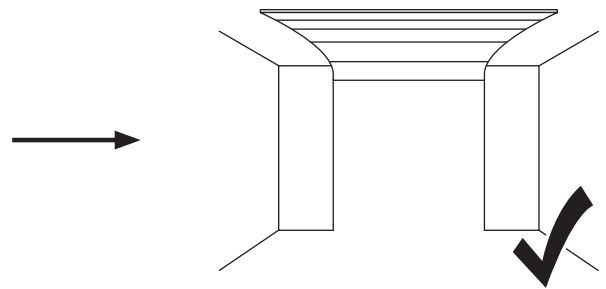
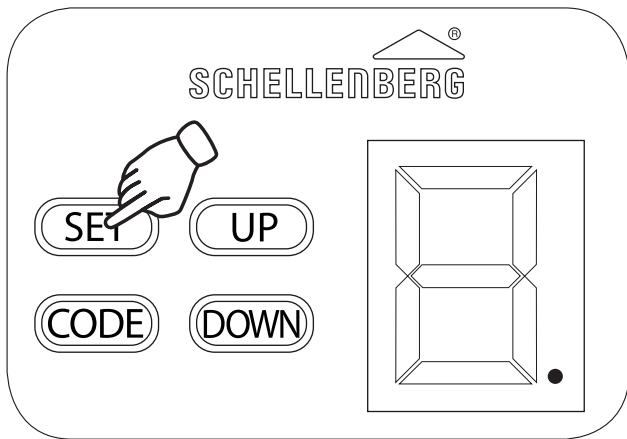


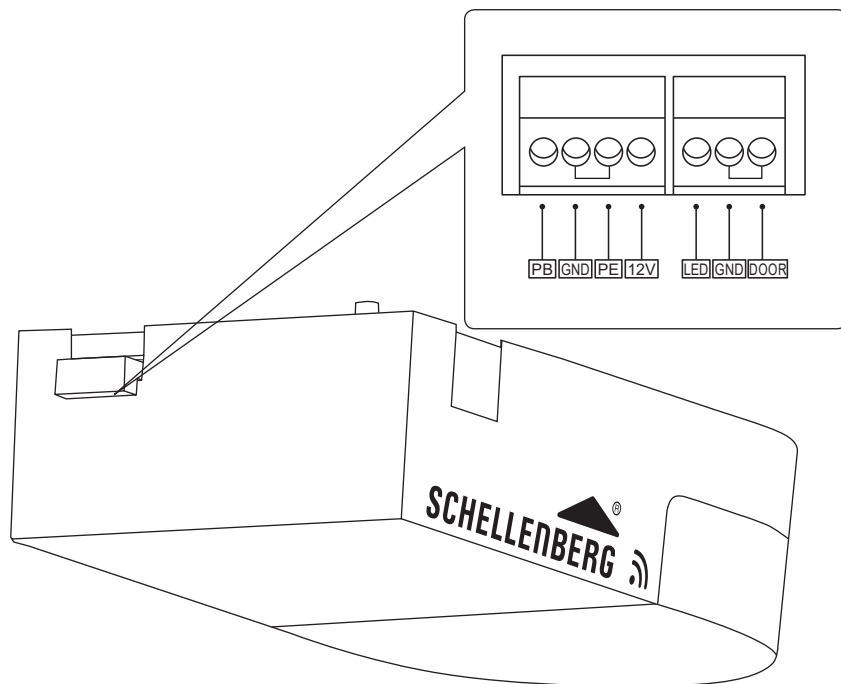
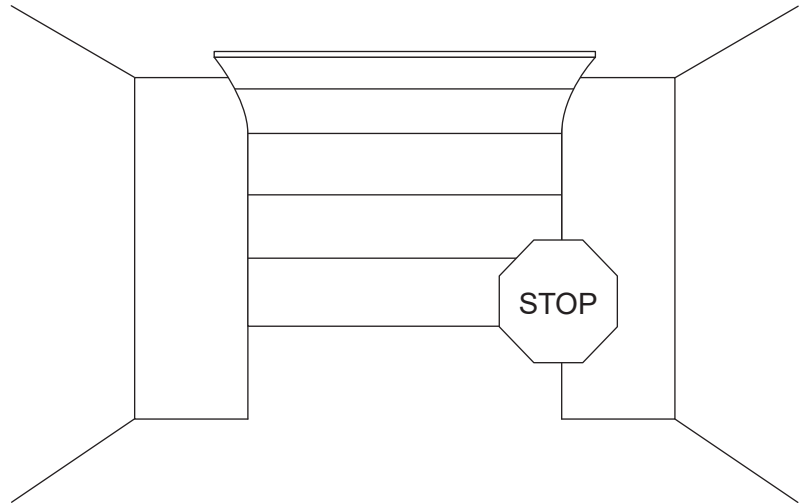
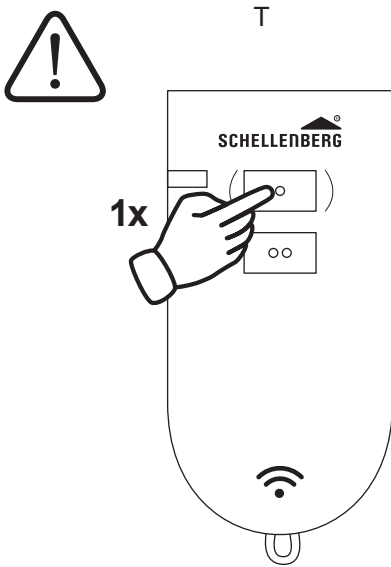


2.

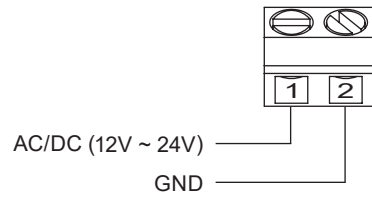
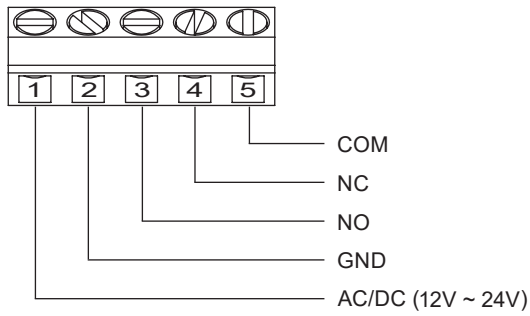
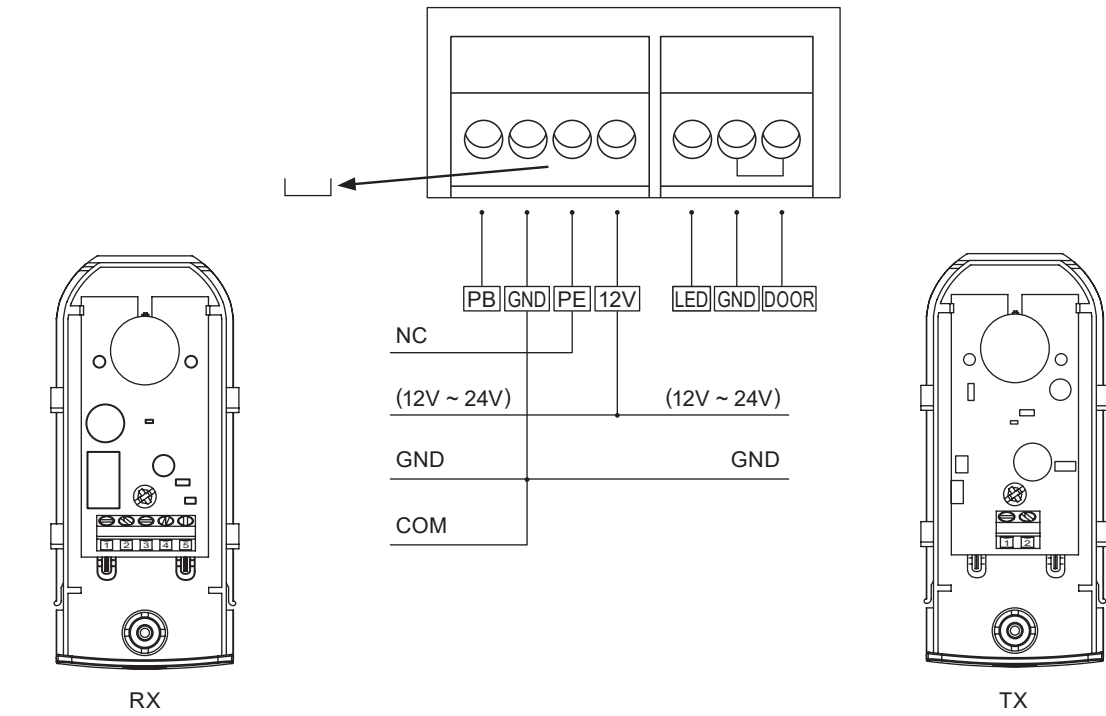


3.

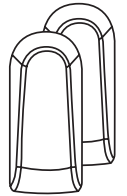




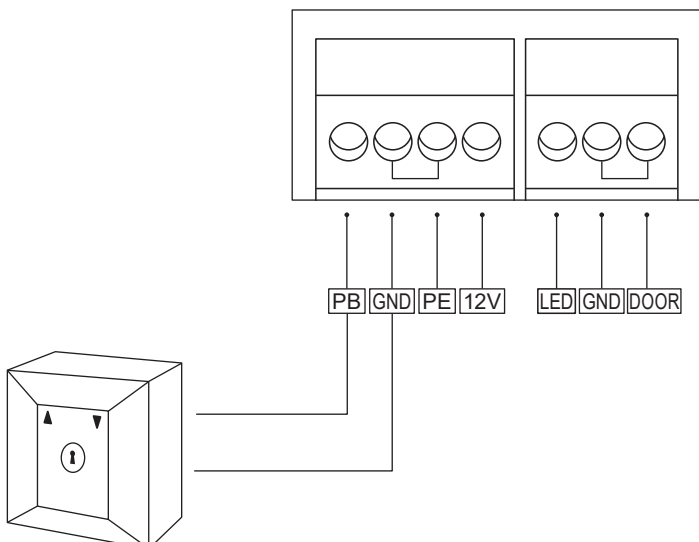
## D1



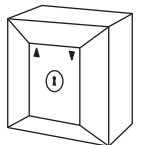
Art.-Nr. 60030



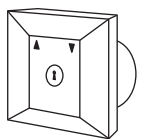
## D2



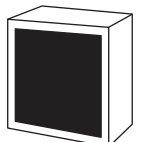
Art.-Nr. 25101



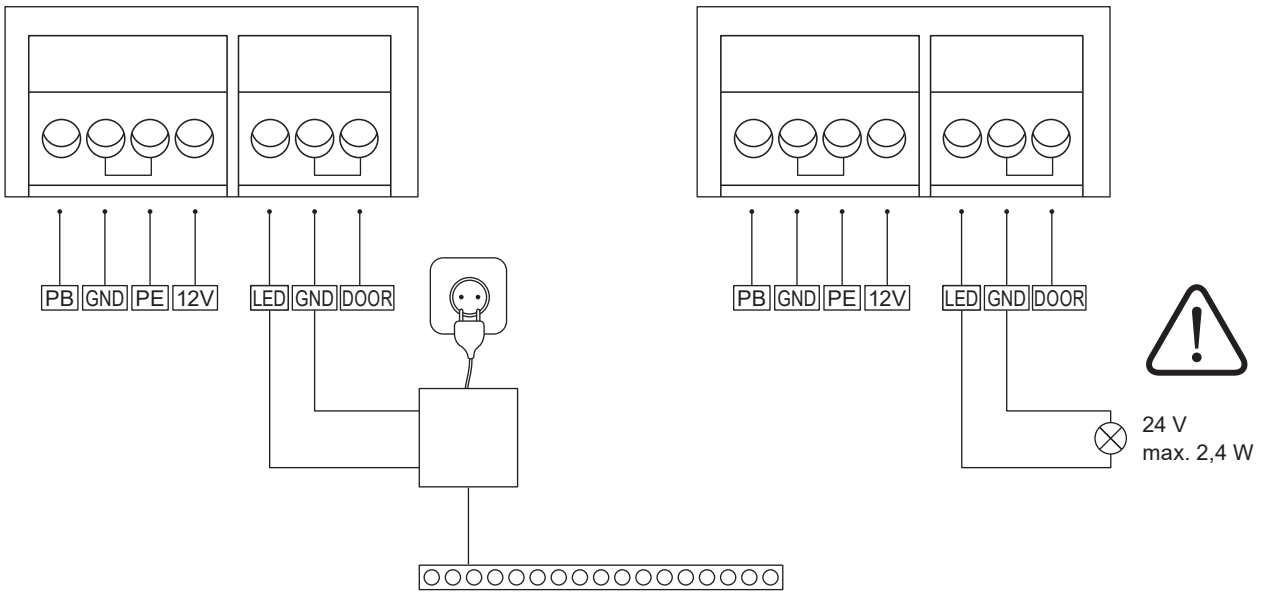
Art.-Nr. 25102



Art.-Nr. 60060



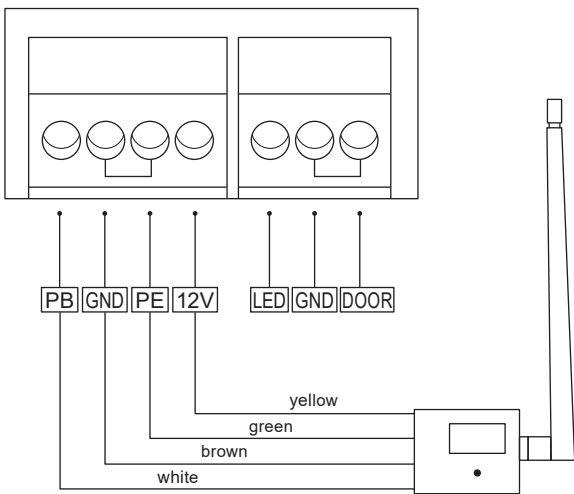
D3



Art.-Nr. 60934

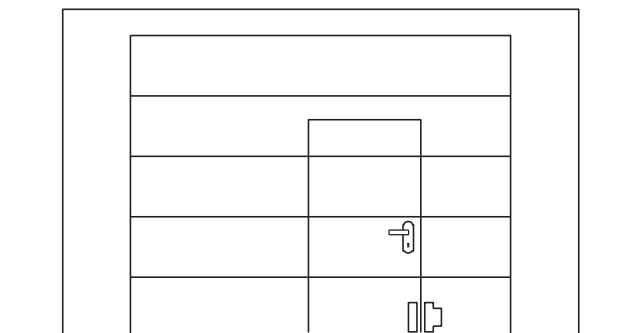
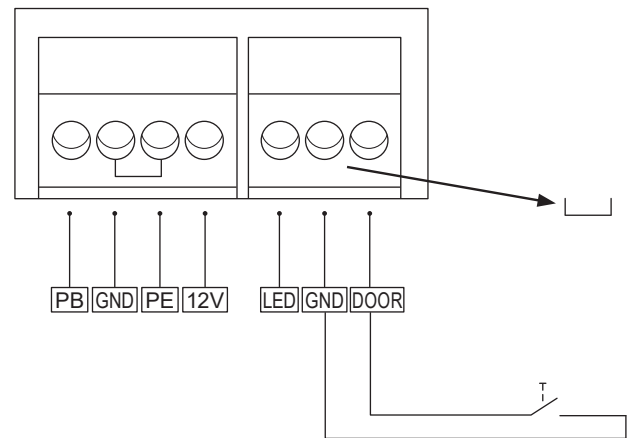
LED

D4



Art.-Nr. 60999 / 60990

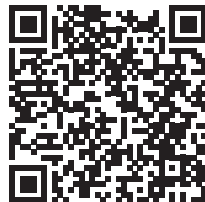
D5



D6

## SCHELLENBERG SMART HOME SYSTEM

DE



Schellenberg Smart App  
Apple-Store



Schellenberg Smart App  
GooglePlay Store

Art.-Nr. 21000

## SMART FRIENDS SYSTEM

DE 



Smart Friends-App  
Apple-Store

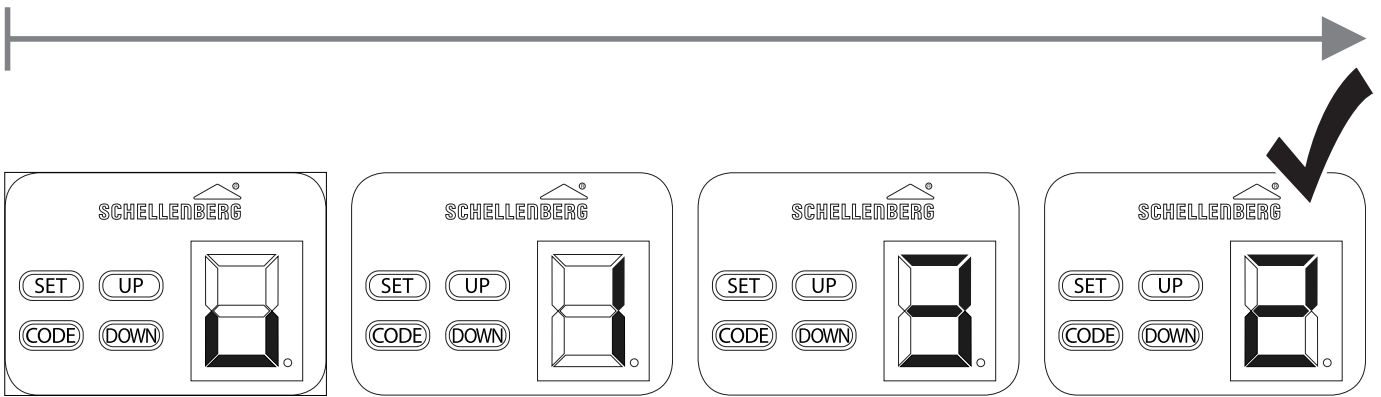
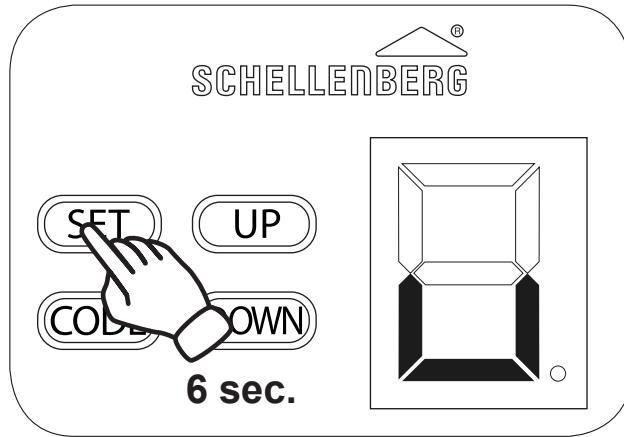


Smart Friends-App  
GooglePlay Store

Art.-Nr. 26000

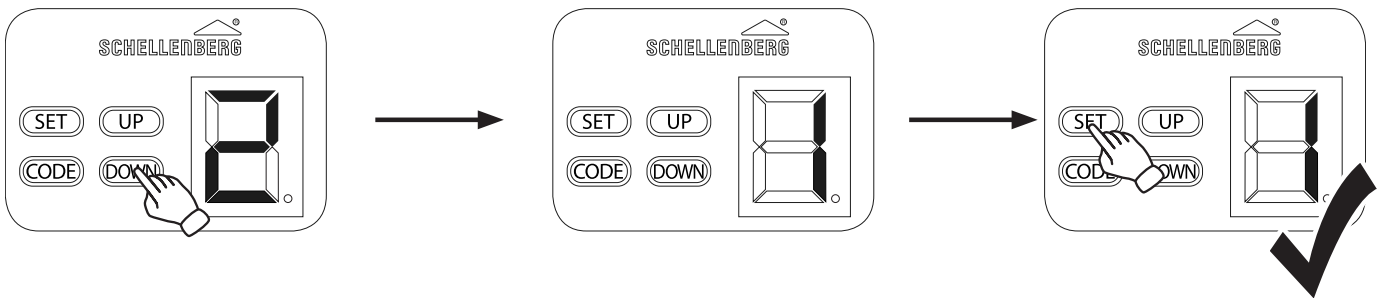


1.

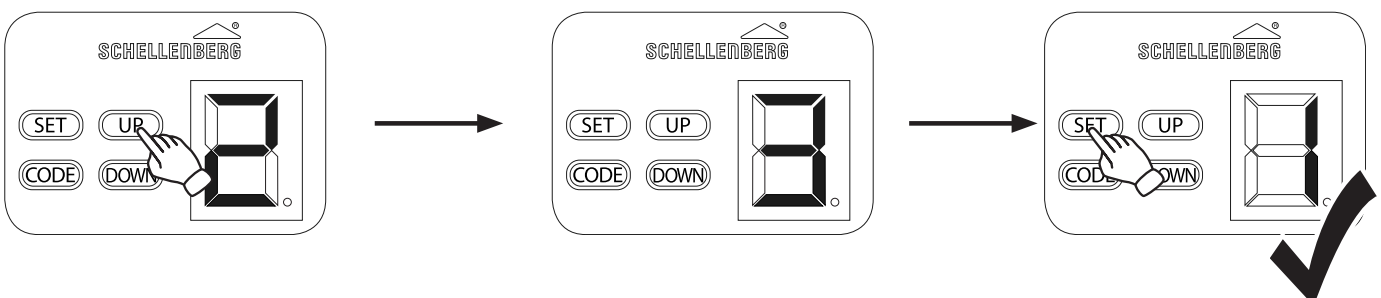


2.

OPTION A



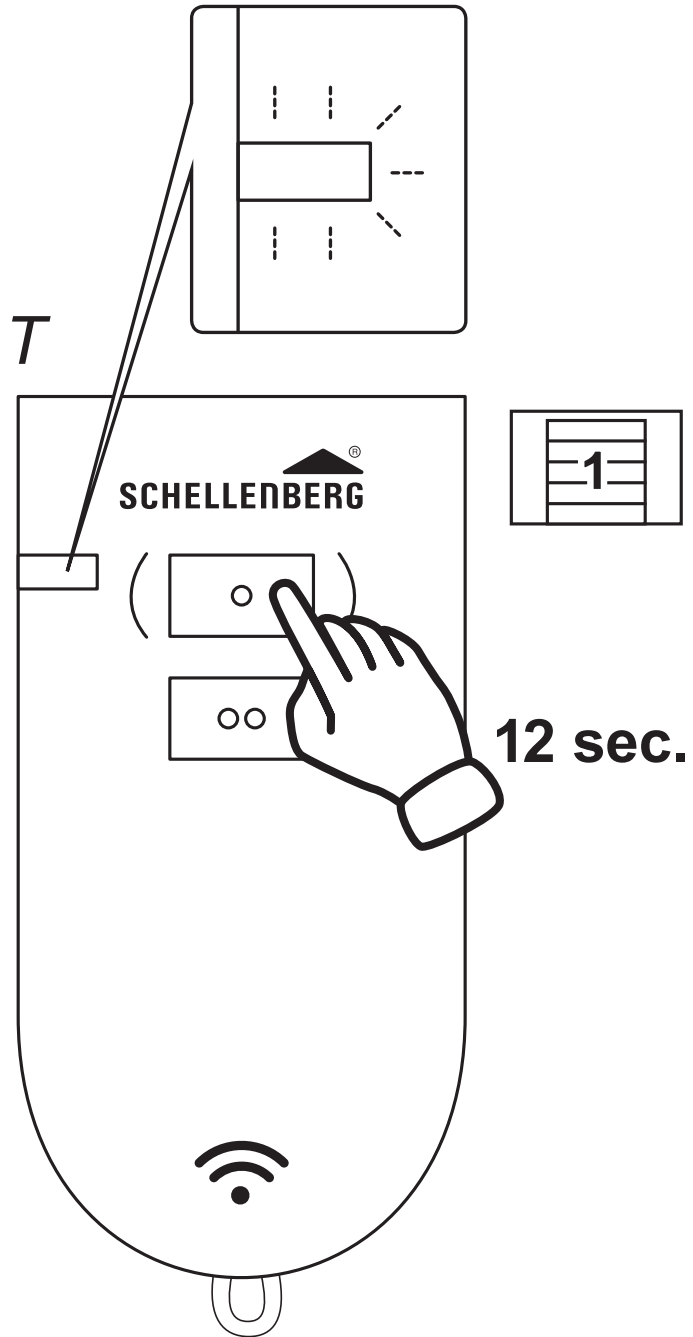
OPTION B



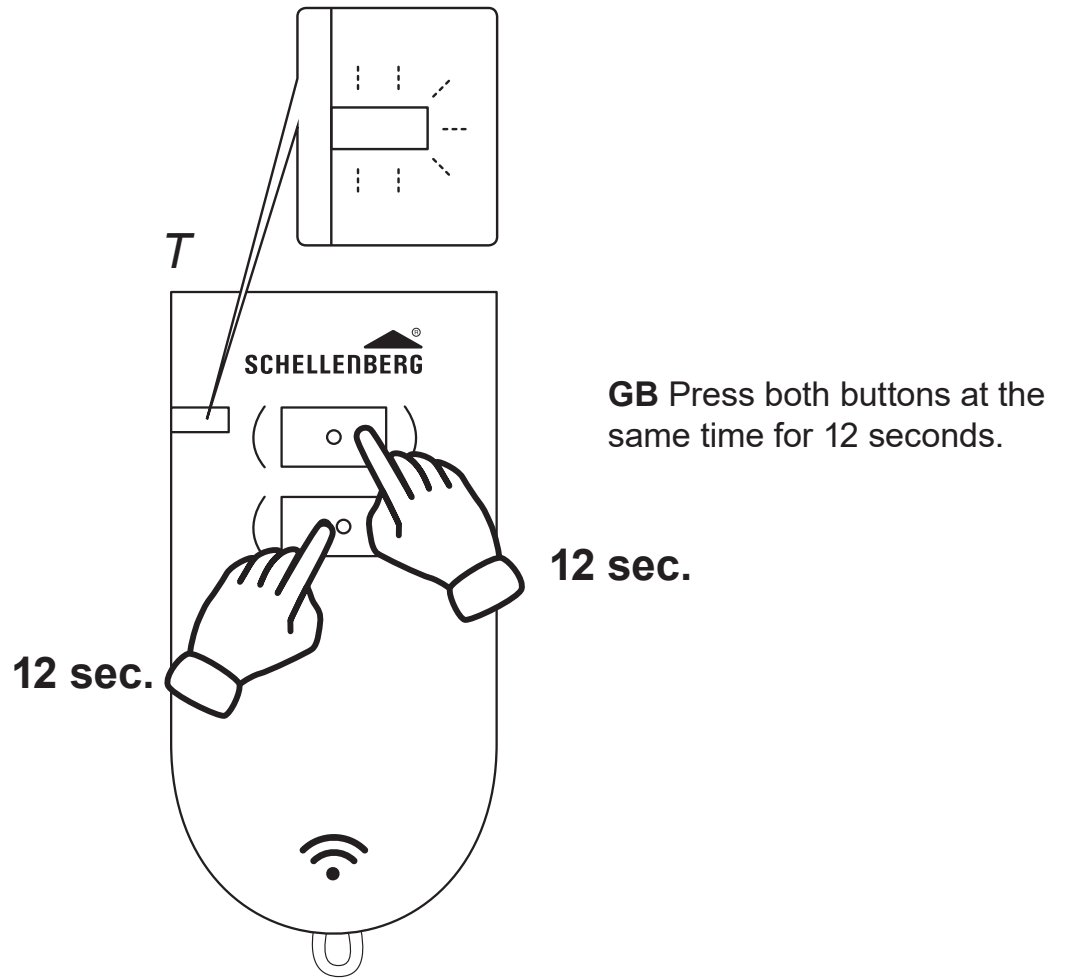
F

F1

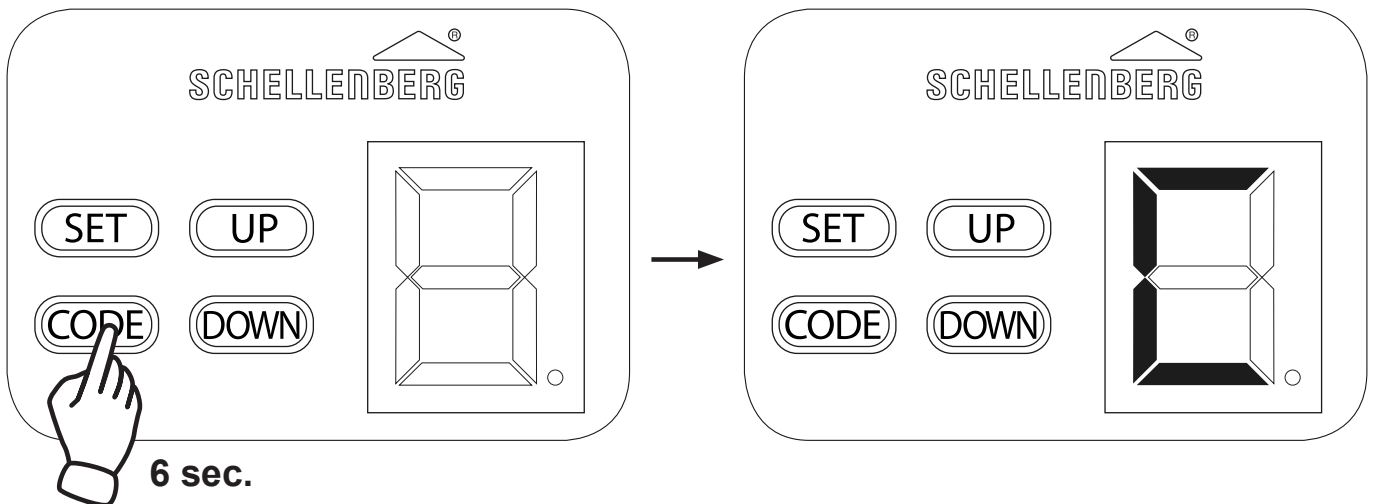
1.



1.



1.





Tel. +49 (0)271 89056-444  
Fax +49 (0)271 89056-398

**Alfred Schellenberg GmbH**

An den Weiden 31  
57078 Siegen  
service.int@schellenberg.de  
www.schellenberg.de