

NUTZUNGSINFORMATION

**bellavista**

Home & Garden <sup>®</sup>

---

# Sonnenliege

---

FSC 100% Akazienholz





## Inhalt

---

Einführung .....	2
Wichtige Sicherheitshinweise .....	3
Montagevorbereitung .....	5
Aufbau .....	5
Abbau .....	8
Aufbewahrung .....	8
Reinigung & Pflege .....	9
Entsorgung .....	9
Technische Daten .....	9
Gewährleistung .....	9
Urheberrecht .....	10
Hersteller und Produktservice .....	10
Lieferumfang .....	11

## Einführung

---

Vielen Dank, dass Sie sich für unser bellavista - Home & Garden®-Produkt entschieden haben. Diese Bedienungsanleitung gibt Ihnen wichtige Hinweise und Warnungen für den Gebrauch, die Sicherheit, den Aufbau und die Bedienung.



Bewahren Sie die Bedienungsanleitung für den späteren Gebrauch gut auf.

Übergeben Sie diese auch an einen möglichen Nachbesitzer. Verwenden Sie das Produkt nur, wenn es einwandfrei in Ordnung ist. Ist der Artikel oder ein Teil davon defekt, darf er keinesfalls genutzt werden.

**Online finden Sie uns unter:**



[alltrade-topo.de](http://alltrade-topo.de)

## Bestimmungsgemäße Verwendung

---



### Warnung!

---

Bei unsachgemäßer Verwendung besteht Verletzungsgefahr für den Benutzer und evtl. Personen im unmittelbaren Umfeld!

Das Produkt ist nur für den privaten Gebrauch und nicht für den gewerblichen Gebrauch geeignet.

- Überlasten Sie das Produkt nicht. Benutzen Sie es nur für Zwecke, für die es vorgesehen ist.
- Das Produkt entspricht den aktuellen Standards sowie den geltenden Sicherheitsbestimmungen zum Zeitpunkt des Inverkehrbringens im Rahmen seiner bestimmungsgemäßen Verwendung.
- Bei Zuwiderhandlung, Veränderungen oder durch den Gebrauch von Teilen, die nicht vom Hersteller geprüft und freigegeben sind, können unvorhersehbare Schäden entstehen. Diese liegen somit außerhalb der gesetzlichen Haftungsgrenze des Herstellers.
- Immer die gültigen nationalen- und internationalen Arbeitsvorschriften beachten.



### **Gefahr! Achtung! Gefahren für Kinder!**

ACHTUNG! Stellen Sie sicher, dass Kinder und Jugendliche unter 16 Jahren nicht mit dem Artikel spielen und / oder diesen unbeaufsichtigt nutzen!



### **Verletzungsgefahr!**

Halten Sie unbefugte Personen und Haustiere von dem Produkt fern!



### **Verletzungsgefahr!**

Bewahren Sie den Artikel sicher vor Kindern, Jugendlichen unter 16 Jahren, unbefugten Personen und Haustieren auf, da eine Verletzungsgefahr besteht!



### **Erstickungsgefahr!**

Achten Sie darauf, dass keine Kinder, Jugendliche unter 16 Jahren oder Haustiere mit der Verpackung spielen. Sie könnten darin ersticken. Ebenfalls könnten Kleinteile verschluckt werden!



### **Warnung!**

Sollten Sie eine Abdeckhaube verwenden, achten Sie auf genügend Luftzirkulation und dass der Artikel vor dem Überziehen vollständig trocken ist. So kann eine mögliche Schimmelbildung verhindert werden!



### **Verletzungsgefahr!**

Dieser Artikel ist kein Klettergerät und kein Ersatz für eine Leiter!



### **Brandgefahr!**

Halten Sie Feuer jeglicher Art (wie z.B. Grillgeräte oder Kerzen) sowie Heizgeräte oder andere Wärmequellen von dem Produkt fern!



### **Schnittgefahr!**

Es wurde während der Herstellung darauf geachtet, scharfe Kanten an dem Artikel zu vermeiden. Gehen Sie dennoch mit den Einzelteilen vorsichtig um, damit Unfälle bzw. Verletzungen während des Aufbaus und der Benutzung vermieden werden. Tragen Sie zu Ihrer eigenen Sicherheit Schutzhandschuhe!



### **Warnung!**

Platzieren Sie den Artikel nicht ständig unter Bäumen!



### **Gesundheitsgefahr!**

Verwenden Sie keine chemischen Lösungsmittel, Farblösungsmittel oder Verdüner, um das Produkt zu säubern. Diese sind gesundheitsschädlich und beschädigen die Oberfläche!



## **Beschädigungs- gefahr!**

Lassen Sie den Artikel nicht über längere Zeit (wie z. B. Urlaub) unbeaufsichtigt stehen!



## **Warnung!**

Schützen Sie den Artikel vor starkem Wind und Sturm, da der Artikel sonst umkippen und/oder davongeweht werden kann!



## **Warnung!**

Verwenden Sie den Artikel nur auf einem ebenen und festen Untergrund, damit er einen sicheren Stand hat. Der Artikel kann sonst wackeln und/oder umkippen!



## **Gefahr von Produktschäden!**

Der Artikel muss auf einem festen, kratzunempfindlichen, ebenen und ausreichend tragfähigen Untergrund montiert werden. Eine Montage auf unzureichendem Untergrund beeinträchtigt die Stabilität des Artikels. Überprüfen Sie nach der Montage alle Verbindungen und die Standsicherheit des Artikels!



## **Verletzungsgefahr!**

Achten Sie darauf, dass beim Aufbau, beim Verstellen der Möbel und der beweglichen Teile Sie sich nicht die Finger einklemmen!



## **Warnung!**

Es kann zum Ausbleichen der Farbe kommen, wenn der Artikel ungeschützt den Witterungsbedingungen (z.B. UV-Strahlung) ausgesetzt ist!



## **Warnung!**

Im Winter und bei Nichtbenutzung sollte der Artikel dauerhaft an einem trockenen Ort, der vor Feuchtigkeit, Nässe, o.Ä. schützt, gelagert werden!



## **Beschädigungs- gefahr!**

Verwenden Sie keine spitzen Gegenstände, Scheuerlappen, Scheuerbürsten usw. Diese beschädigen die Oberfläche!



## **Beschädigungs- gefahr!**

Schützen Sie den Artikel vor Feuchtigkeit und Nässe wie z.B. Regen, Schnee, Hagel oder ähnlichem Wetter!



## **Warnung!**

Für Sach- und Personenschäden, die durch schlechte Witterungsbedingungen entstehen können, kann keine Haftung übernommen werden!

Beachten Sie alle Sicherheitshinweise!  
Wenn Sie die Sicherheitshinweise missachten, gefährden Sie sich und andere.

Zuwiderhandlungen können zu Personen- und Sachschäden führen.

## Montagevorbereitung

---

- Der Aufbau des Produktes muss auf einem ebenen Untergrund erfolgen.
- Benutzen Sie als Untergrund eine Decke oder Plane um Kratzer auf dem Boden und dem Artikel zu vermeiden.
- Achten Sie darauf, dass alle Schrauben fest angezogen sind! Die Verschraubungen können sich während des Gebrauchs lockern und somit die Stabilität des Produktes beeinträchtigen. Ziehen Sie daher regelmäßig die Schrauben nach.
- Achten Sie darauf, dass sämtliche Teile nach erfolgter Montage korrekt sitzen und funktionieren.
- Keine Veränderungen am Produkt vornehmen.
- Das Verpackungsmaterial ist entsprechend der Vorschriften zu entsorgen.

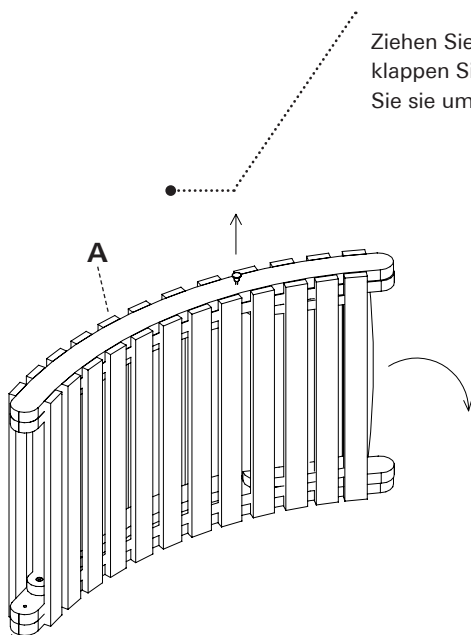
## Aufbau

---

### 1. SCHRITT

---

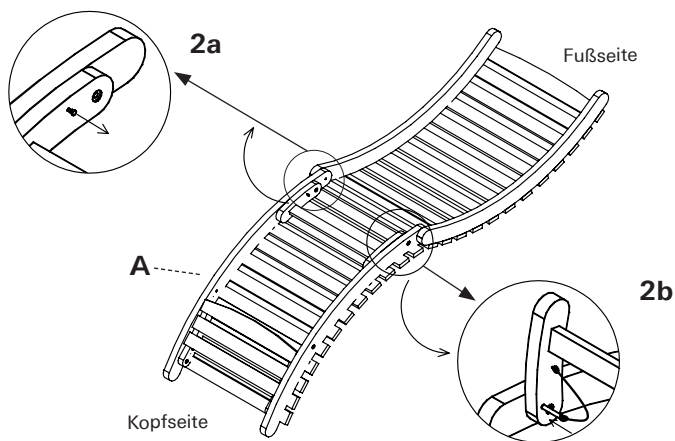
Ziehen Sie den seitlichen Haltestift heraus, klappen Sie die Sonnenliege (A) auf und legen Sie sie umgekehrt auf den Boden.



## 2. SCHRITT

---

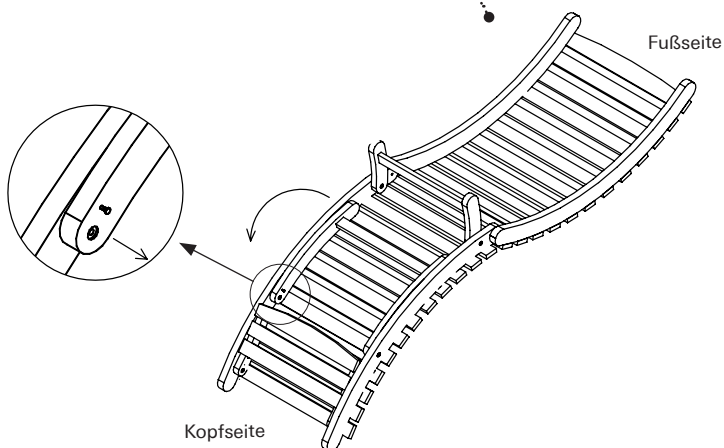
Lösen Sie die Haltestifte der hinteren Beine und klappen Sie diese zum Fußende hin aus (2a).  
Stecken Sie anschließend den SicherheitsSplint in die dafür vorgesehene Öffnung (2b).



## 3. SCHRITT

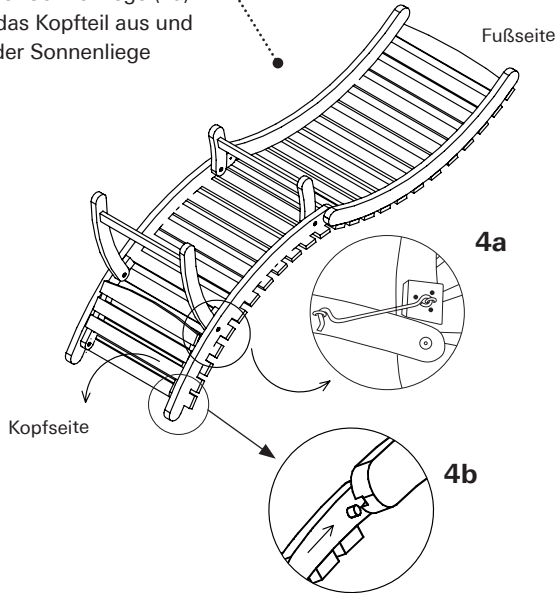
---

Lösen Sie die Haltestifte der vorderen Beine und klappen Sie diese zum Kopfende hin aus.



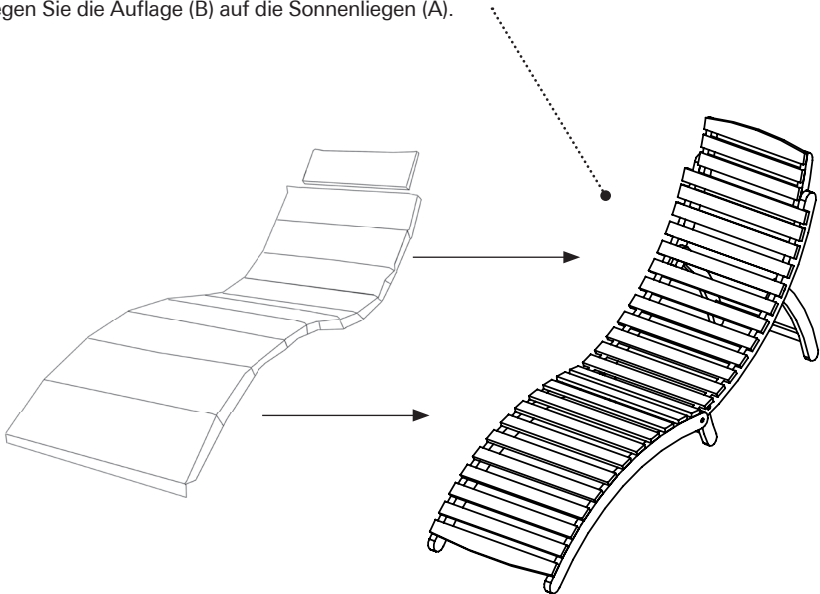
## 4. SCHRITT

Fixieren Sie die vorderen Beine mit Hilfe des Hakens an der Unterseite der Sonnenliege (4a). Klappen Sie anschließend das Kopfteil aus und lassen es im oberen Ende der Sonnenliege einrasten (4b).



## 5. SCHRITT

Legen Sie die Auflage (B) auf die Sonnenliegen (A).





## Abbau

---

Bitte gehen Sie in umgekehrter Reihenfolge als beim Aufbau vor.

## Aufbewahrung

---

- Bei Nichtbenutzung und im Winter muss der Artikel an einer trockenen, gut belüfteten Stelle gelagert werden. Am besten in der Garage, im Schuppen oder im Keller.
- Der Aufbewahrungsort sollte nur mäßig geheizt sein, da Holz austrocknen kann.
- Wenn Sie das Produkt nach einer Lagerung wieder nutzen, kontrollieren Sie es auf Beschädigungen.

## Reinigung & Pflege

---

- Verwenden Sie zum Reinigen einen Lappen, Wasser und handelsübliches Spülmittel oder handelsübliche Holzreiniger. Trocknen Sie mit einem fusselfreien Tuch ab.
- Holz ist ein Naturprodukt. Risse, Farbabweichungen, Astlöcher und Einwüchse können vorkommen. Sie sind ein normales Merkmal der Massivholzmöbel. Sie sind Teil des rustikalen Looks und beeinträchtigen nicht die Qualität und Stabilität des Produktes.
- Mit der Zeit wird sich eine Oberflächenverfärbung einstellen. Sonne (UV-Strahlen) und Regen beeinträchtigen die Farbe. Eine regelmäßige Pflege ist deshalb erforderlich. Reinigen Sie das Möbelstück wie oben beschrieben. Sollte dies nicht ausreichen, lassen Sie die Möbel gut abtrocknen und schleifen Sie sie dann mit feinkörnigem Schleifpapier leicht an. Behandeln Sie die Möbel nach Entfernen des Schleifstaubes, mit handelsüblichen Holzpflege- bzw. Holzschutzmitteln, um sie dauerhaft zu versiegeln.
- Wenn Sie die Natürlichkeit der Möbel beibehalten wollen, empfehlen wir eine Behandlung mit einem Pflegemittel. Naturbelassene Möbel können lackiert, geölt oder gewachst werden.
- Bitte beachten Sie, dass bei fehlender Pflege das Holz aufgrund der offenen Oberfläche anfälliger für Schimmel und Pilzbefall ist.

## Entsorgung

---

Entsorgen Sie den Artikel am Ende des Produktlebens fachgerecht. Informationen dazu erhalten Sie bei Ihrem zuständigen Abfallbeseitigungsunternehmen. Die Verpackung besteht aus Karton und Kunststoffen, die entsprechend

gekennzeichnet sind und wiederverwertet werden können. Entsorgen Sie die Verpackung fachgerecht bei den dafür zuständigen Entsorgungsstellen in Ihrer Region.

## Technische Daten

---

**Maße:**

ca. 180 x 54 x 69 cm

**Gewicht:**

ca. 12 kg

**Belastbarkeit:**

ca. 120 kg

## Gewährleistung

---

Dieser Artikel wurde mit großer Sorgfalt und unter ständiger Kontrolle produziert. Sie erhalten auf diesen Artikel zwei Jahre Gewährleistung ab Kaufdatum. Bitte bewahren Sie den Kassenbon auf. Die Gewährleistung entfällt bei unzureichender oder gar unterlassener Pflege und / oder falscher Bedienung des Artikels. Ferner gilt die Gewährleistung nicht für Verschleißteile (wie z. B. Kissen) und Verschleißerscheinungen (wie z. B. Rostbildung, Farbveränderungen, o. Ä.).

Der Hersteller behält sich das Recht vor, Änderungen an der Konstruktion vorzunehmen, ohne die technischen Eigenschaften und die Leistungsqualitäten des Artikels einzuschränken. Für Änderungen, die der Anwender an dem Artikel vornimmt, ist der Hersteller nicht verantwortlich.

Bei etwaigen Beanstandungen wenden Sie sich bitte an den Hersteller.

Die Gewährleistungszeit wird durch etwaige Reparaturen aufgrund der gesetzlichen Gewährleistung oder Kulanz nicht verlängert. Das gilt auch für ersetzte und reparierte Teile. Nach Ablauf der Gewährleistung sind anfallende Reparaturen kostenpflichtig.

Der Hersteller behält sich das Recht vor, etwaige Kosten wie Arbeitszeit, Fracht- / Transportkosten, Verpackungskosten, o. Ä. für nicht reklamationfähige Beanstandungen an den Käufer zu belasten. Klären Sie mit dem Herstel-

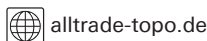
ler daher vor einer Reklamationseinsendung, ob ein Gewährleistungsanspruch besteht, um etwaige Kosten zu vermeiden.

**Bitte beachten Sie:**

- Wir übernehmen grundsätzlich keine Haftung für Schäden, die durch unsachgemäße Benutzung des Artikels entstehen. Die korrekte Benutzung des Artikels obliegt allein dem Benutzer.
- Der Artikel ist ausschließlich für den privaten Gebrauch bestimmt und darf keinesfalls gewerblich genutzt werden.
- Bei Zuwiderhandlungen, Veränderungen an dem Artikel oder durch den Gebrauch von Teilen, die nicht vom Hersteller geprüft und freigegeben sind, können unvorhersehbare Schäden entstehen. Diese liegen somit außerhalb der gesetzlichen Gewährleistung.
- Mängel und / oder Schäden an dem Artikel müssen unverzüglich, jedoch spätestens sieben Tage nach Kaufdatum, an den Hersteller gemeldet werden.
- Ein Ausbleichen der Farbe ist normal und stellt keinen Reklamationsgrund dar.
- Schützen Sie den Artikel vor den Witterungseinflüssen. Rost ist kein Reklamationsgrund.
- Schäden aufgrund des unsachgemäßen Gebrauchs (wie z.B. Regen, Schnee, Hagel, Unwetter, Überschreiten der angegebenen Belastbarkeit, o.Ä.) werden keinesfalls reguliert.

## Urheberrecht

Diese Bedienungsanleitung ist urheberrechtlich geschützt. Die Vervielfältigung bzw. Nachdruck, auch auszugsweise, sowie die Nutzung der Abbildungen, auch in veränderter Form, ist nur mit schriftlicher Genehmigung des Herstellers gestattet.



## Hersteller und Produktservice

Heben Sie unbedingt Ihren Kaufbeleg auf. Die auf der Verpackung und der Bedienungsanleitung abgebildeten Produktdarstellungen sind dem Produkt ähnlich.

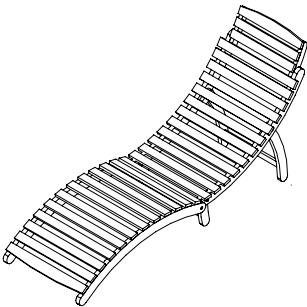
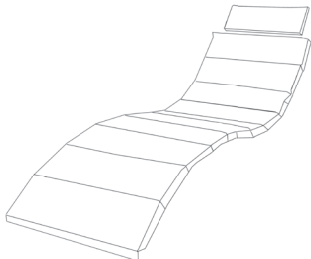
**Art.-Nr.: 105585.FSC / 106551.FSC / 106511.FSC / 105066.FSC**

Alltrade TOPO GmbH  
Eiffestraße 76  
D-20537 Hamburg

## Lieferumfang

Bitte überprüfen Sie vor der Montage, ob alle nachfolgend aufgeführten Teile in der genannten Anzahl vorhanden sind. Wenden Sie sich bitte umgehend an den Hersteller, wenn Teile

fehlen oder beschädigt sind. Nach erfolgter oder angefangener Montage können Reklamationen auf Grund von Beschädigungen oder fehlender Teile nicht mehr anerkannt werden.

Nr.	Teilebezeichnung	Teilabbildung	Menge
A	Sonnenliege		1
B	Auflage mit Kopfkissen		1

# NUTZUNGSINFORMATION

**bellavista**  
Home & Garden®

Wir wünschen Ihnen viel Freude mit diesem  
bellavista - Home & Garden®-Produkt.

Alltrade TOPO GmbH  
Eiffestraße 76  
D-20537 Hamburg

[alltrade-topo.de](http://alltrade-topo.de)