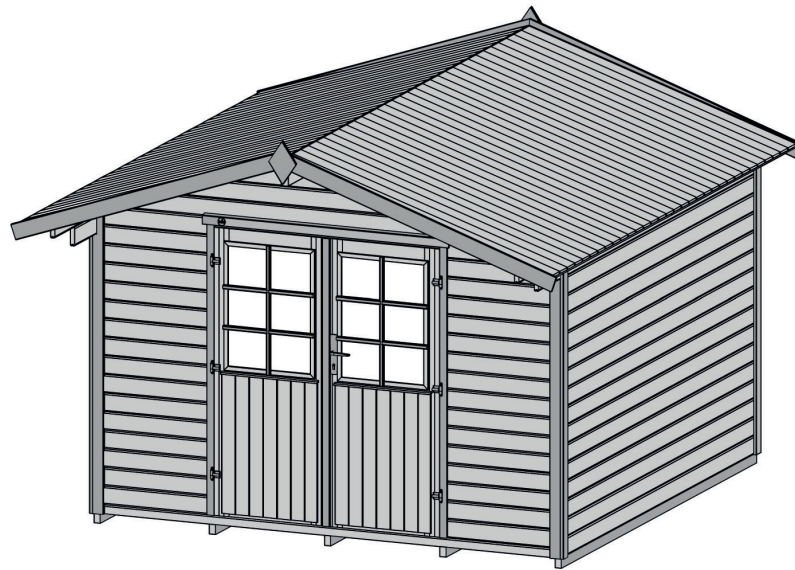




www.weka-holzbau.com



Blockbohlenhaus



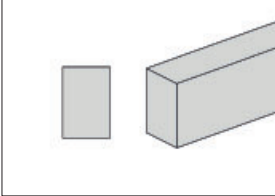
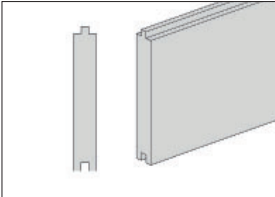
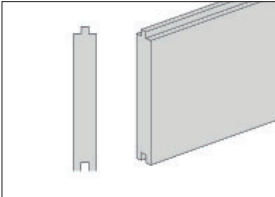
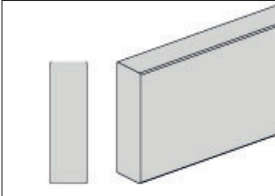
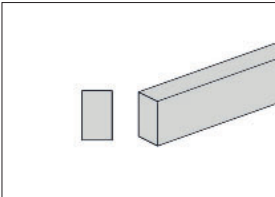


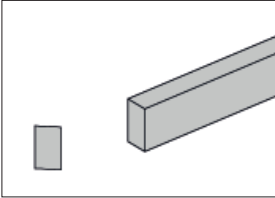
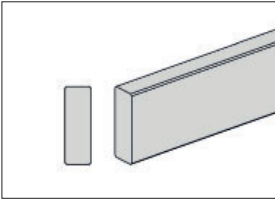
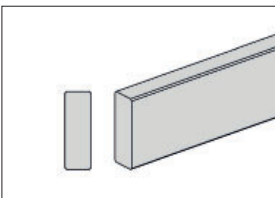
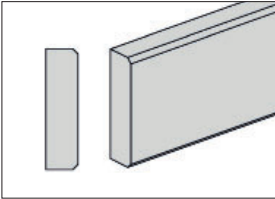
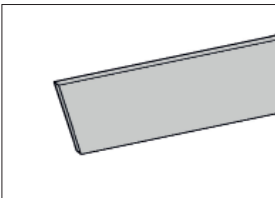
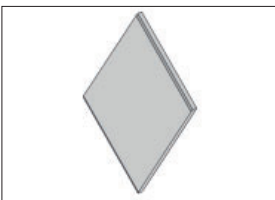
Art.-Nr.: 122.3030.10.40

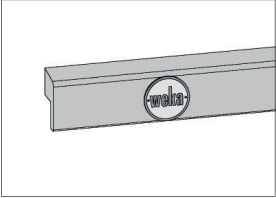
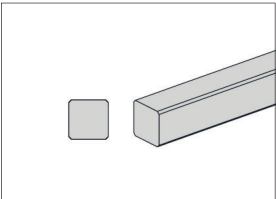
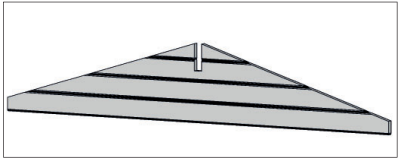
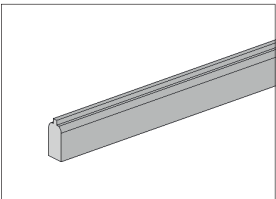
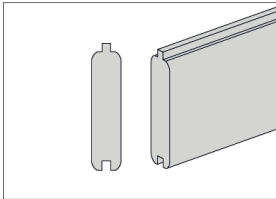
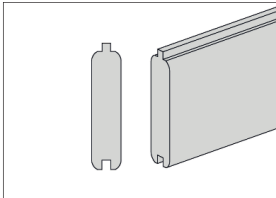
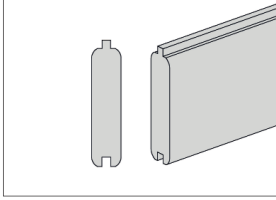
Montage-, Bedienungs- und Wartungsanleitung

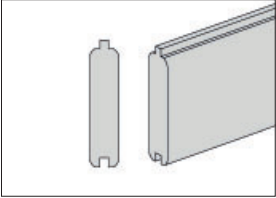
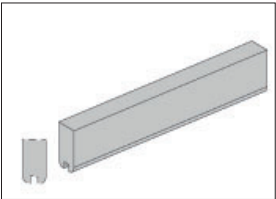
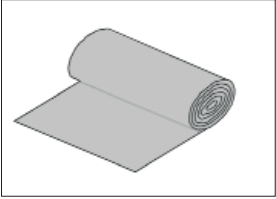


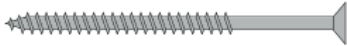







Stand: 2143








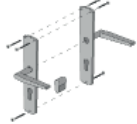

Pos	Bild	Abmessung (mm)	Anzahl (Stück)
①	A100.12.6610 	58/1570/1835	1
②	K127.1515.0002 	5/15/1500	1
③	R002.0650.2950 	40/60/2950	5
④	R002.0087.2944 	18,50/121/2944	26
⑤	R002.0087.1800 	18,5/121/1800	66
⑥	R002.0350.3700 	45/146/3700	1
⑦	R002.0500.2000 	15/25/2000	2


Pos	Bild	Abmessung (mm)	Anzahl (Stück)
8	R002.0181.1805 	15/28/1805	1
9	R002.0530.1825 	15/45/1825	8
10	R002.0530.1775 	15/45/1775	1
11	-	-	-
12	R002.0425.1950 	18,5/70/1950	8
13	G100.07.0071 	18,5/96/1850	4
14	G100.10.0001 	18,5/160/260	2

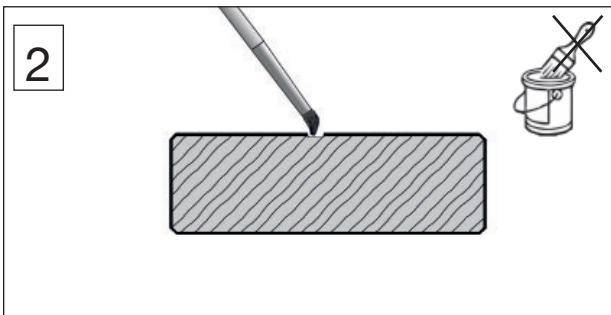
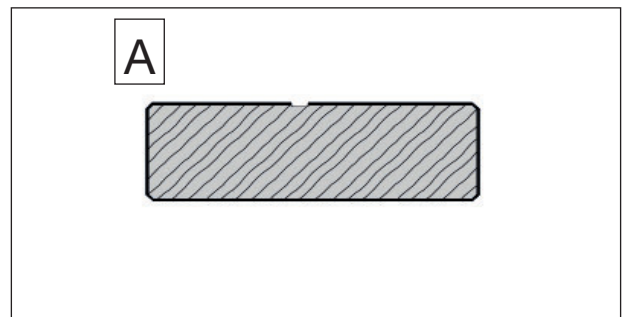
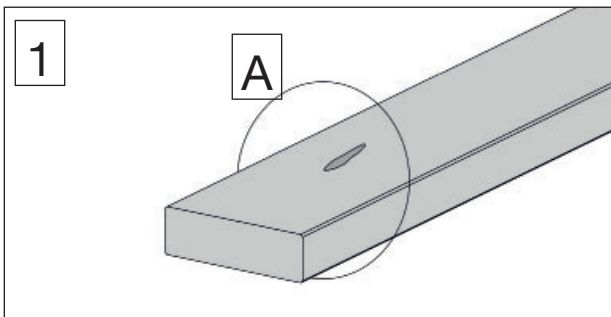
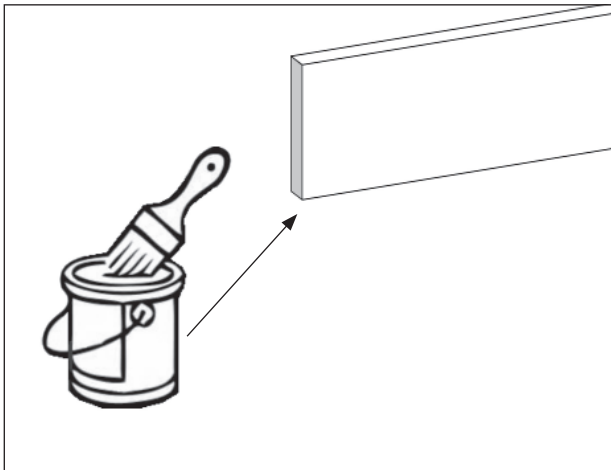
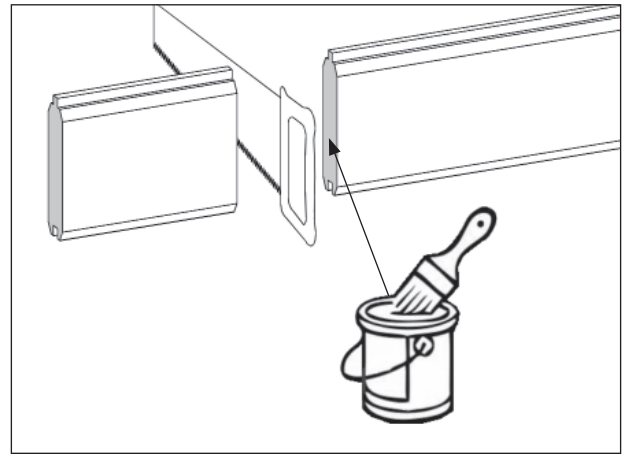
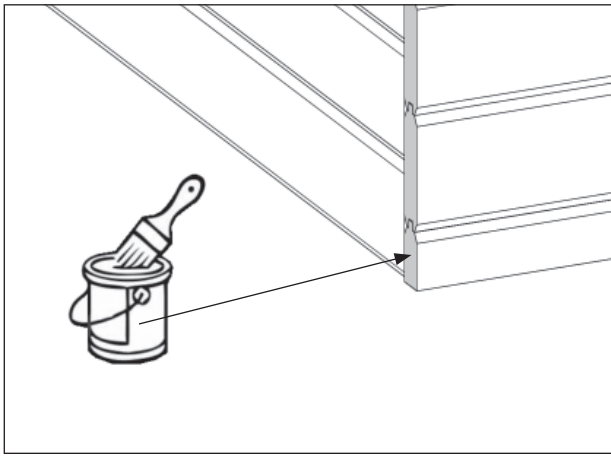
Pos	Bild	Abmessung (mm)	Anzahl (Stück)
15	B100.03.0061 	35/60/1580	1
16	R002.0225.1930 	40/40/1930	5
17	B122.02.0002 	28/564/2950	2
18	G122.01.0006 	28/63/2950	2
19	R002.0035.2950 	28/121/2950	46
20	R002.0035.3300 	28/121/3300	2
21	R002.0035.3700 	28/121/3700	2

Pos	Bild	Abmessung (mm)	Anzahl (Stück)
22	R002.0035.0720 	28/121/720	32
23	G105.01.0006 	28/60/300	4
24	-	-	-
25	100.1005.00.00 		20qm

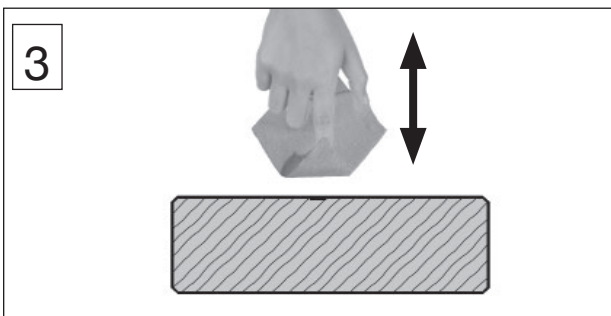
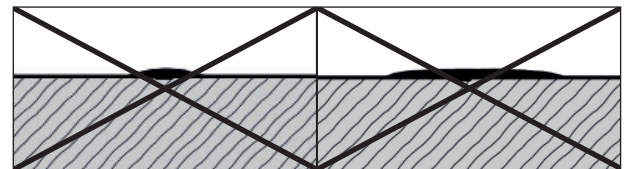
M100.101		Abmessung (mm)	Anzahl (Stück)
Pos	Bild		
M1	K001.8050.0004 	5,0 x 80	20
M2	K001.6040.0004 	4,0 x 60	350
M3	K001.4040.0004 	4,0 x 40	150
M4	K001.3030.0004 	3,0 x 30	30
M5	K002.2050.0004 	5,0 x 20	24
M6	K075.2100.0002 	32/32/170	2
M7	K010.5022.0001 	2,5 x 55	700
M8	K011.1320.0001 	2,0 x 13	600

M100.092		Abmessung (mm)	Anzahl (Stück)		
M9	K001.1635.0004 	3,5 x 16	16		
M10	K001.3035.0004 	3,5 x 30	90		
M11	K001.4040.0004 	4,0 x 40	25		
M12	K001.5040.0004 	4,0 x 50	4		
M13	K010.3016.0001 	1,6 x 30	12		
M14	K036.3135.0001 		1		
M15	K037.0840.0000 	40/40	6		
M16	K045.1270.0001 		1		
M17	K050.5010.0001 		2		

M200.005 122.3030.10.XX		Abmessung (mm)	Anzahl (Stück)		
Pos	Bild		122.3030.10.32	122.3030.10.41	122.3030.10.40
M18	K001.3535.0004 	3,5 x 35	150	150	150

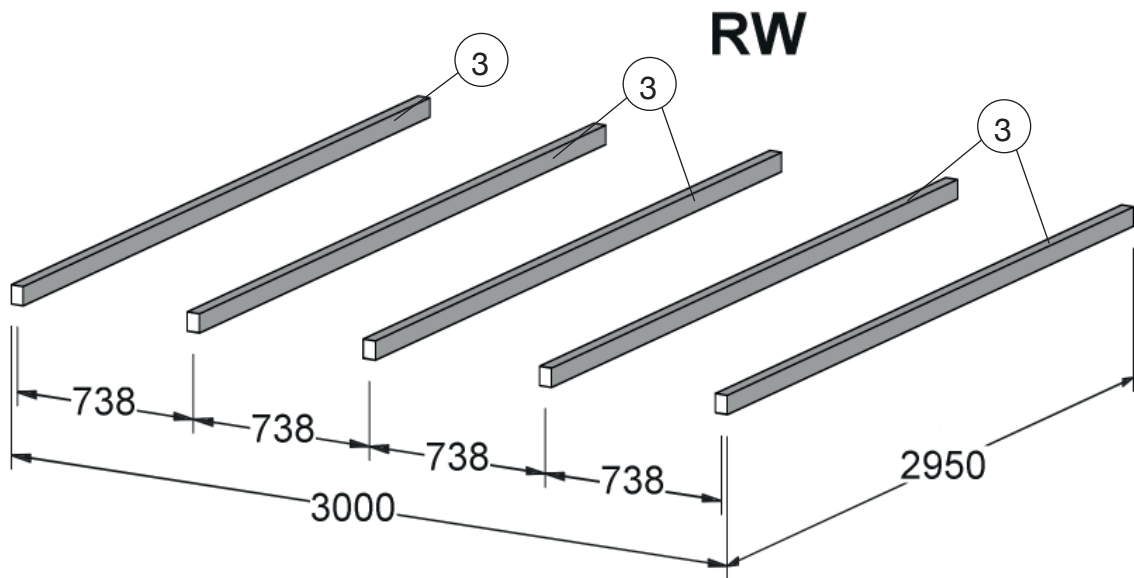


Farbe dünn auftragen und nur auf der Schadstelle.

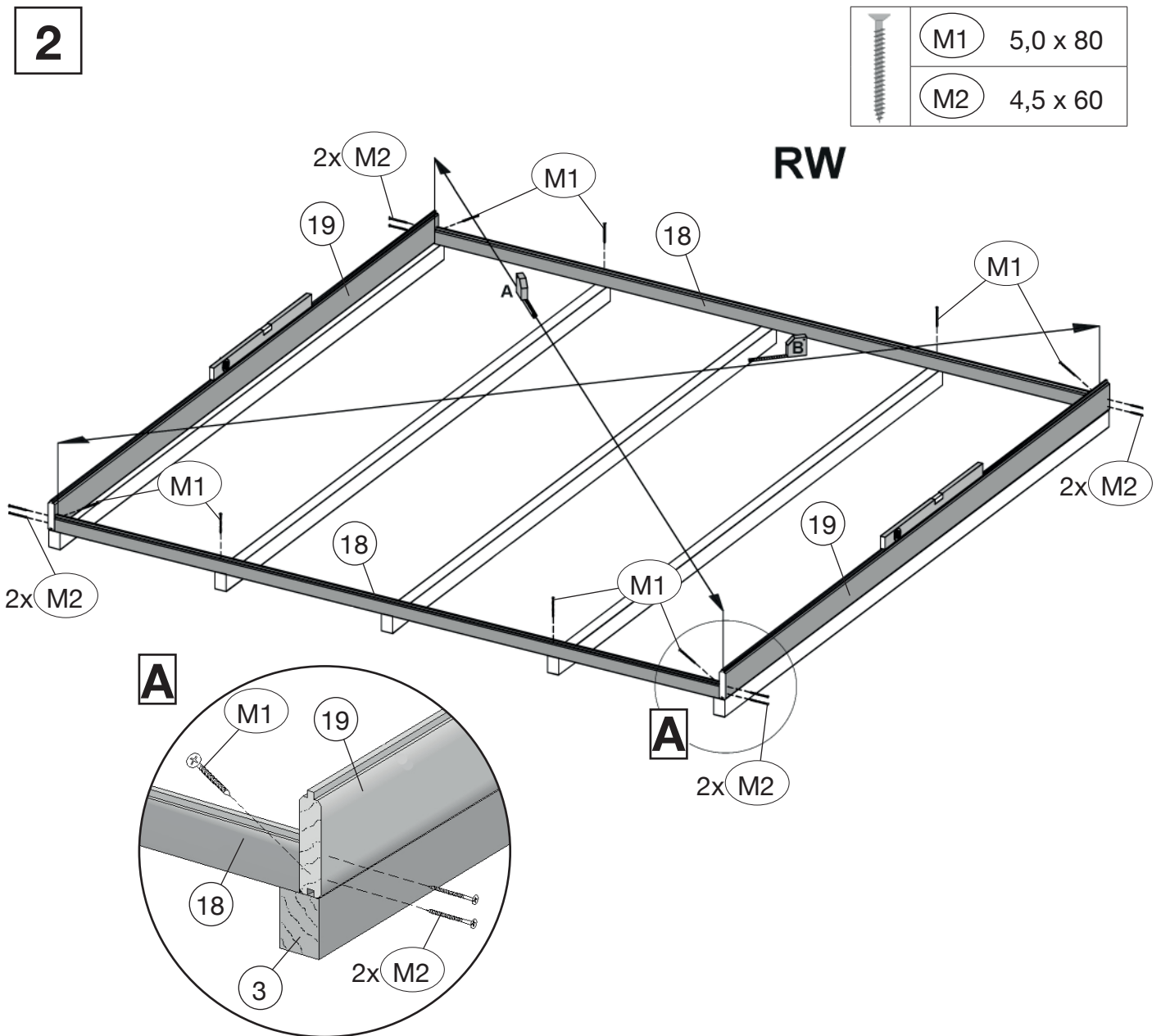


Farbe tupfen
Vorgang wiederholen


1

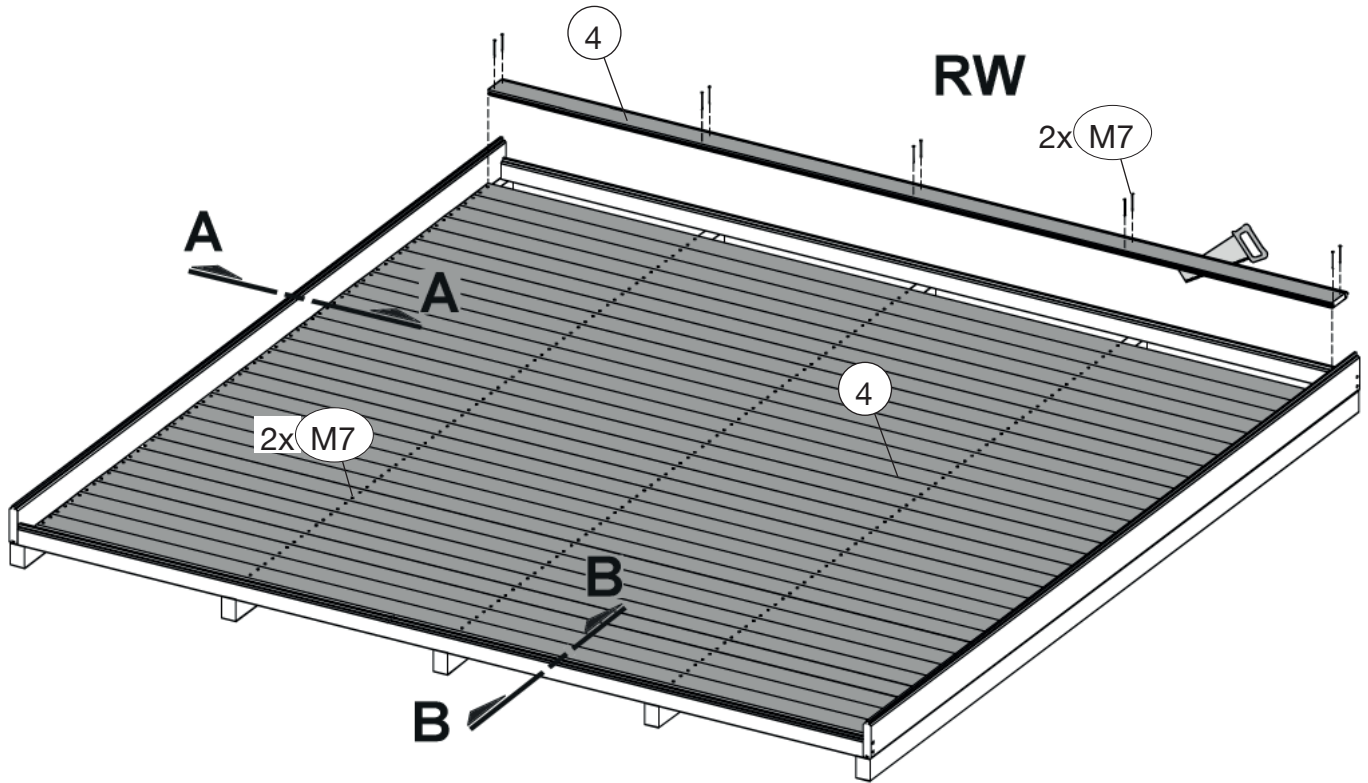


2

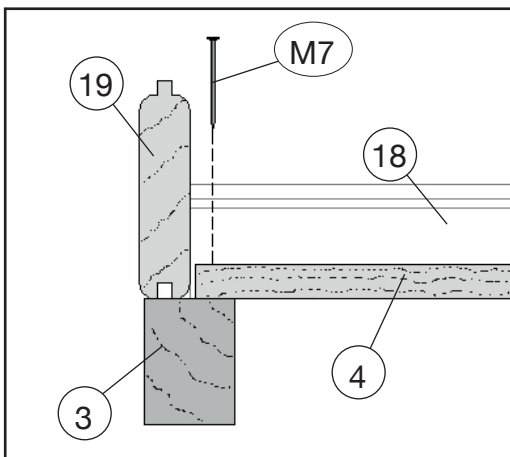


3

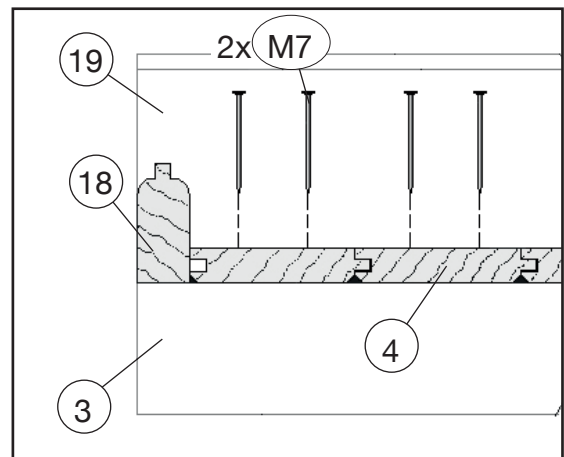
	M7 2,5 x 55
---	-------------





A-A

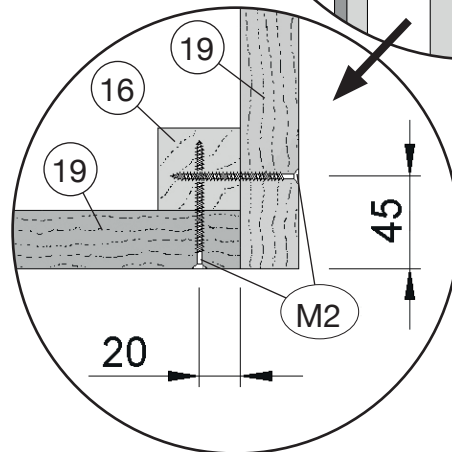
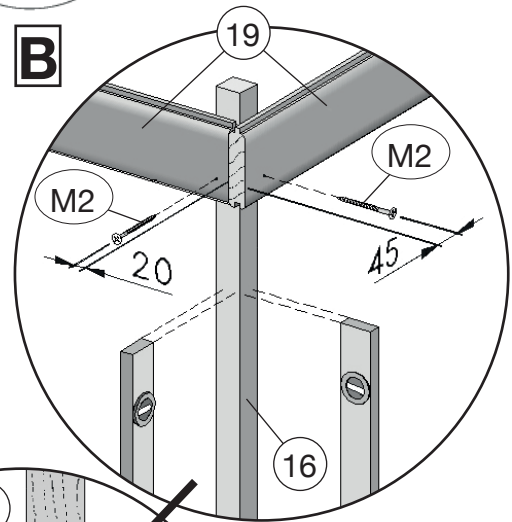
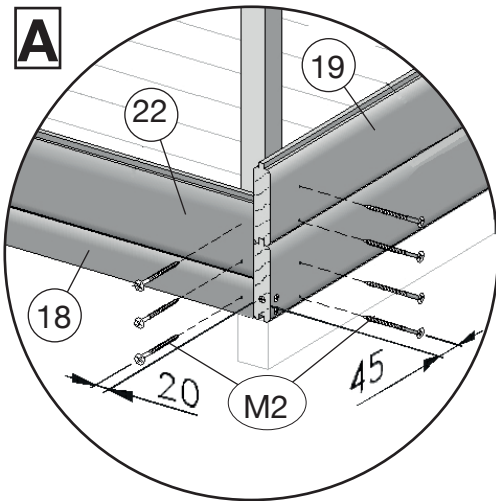
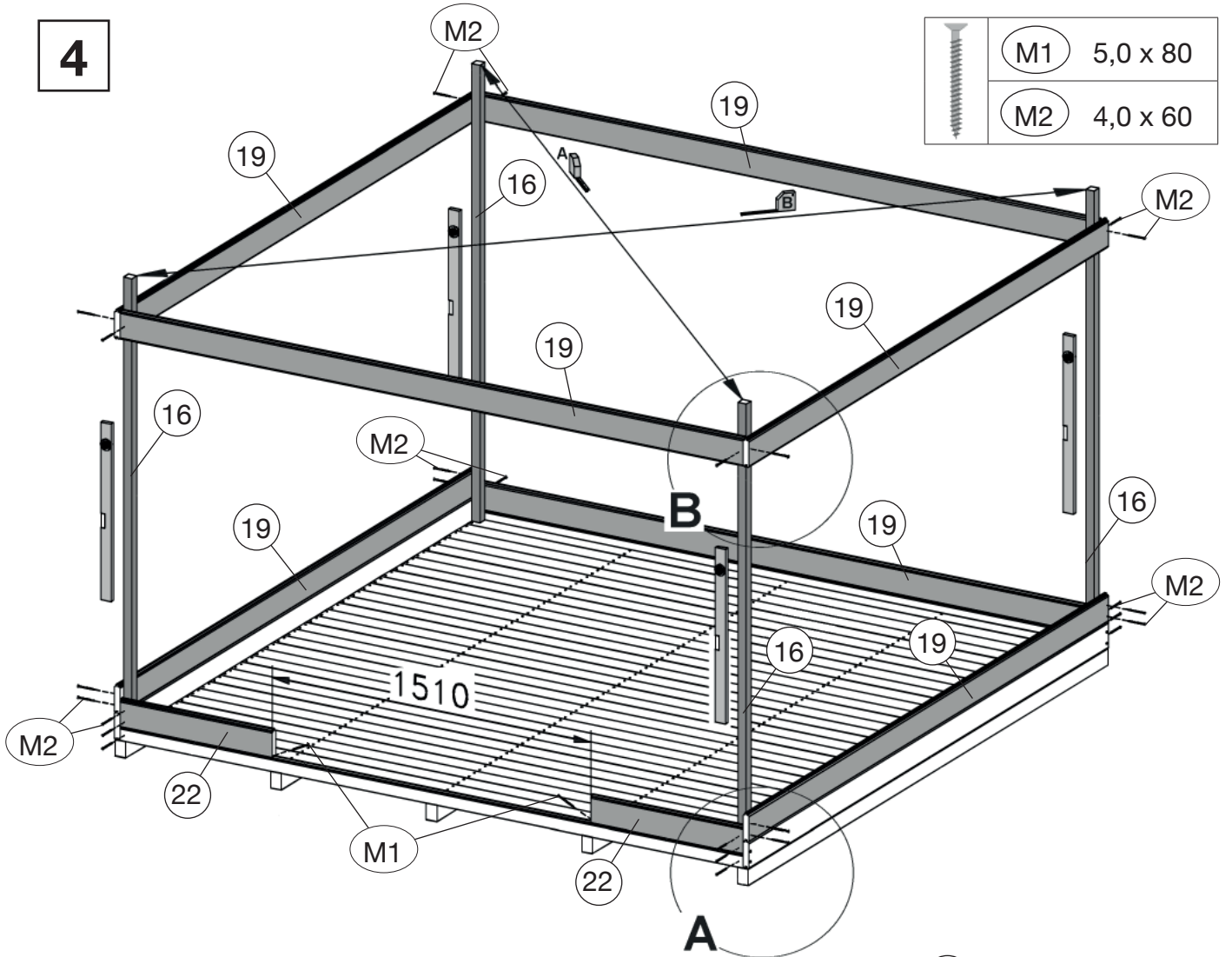


B-B

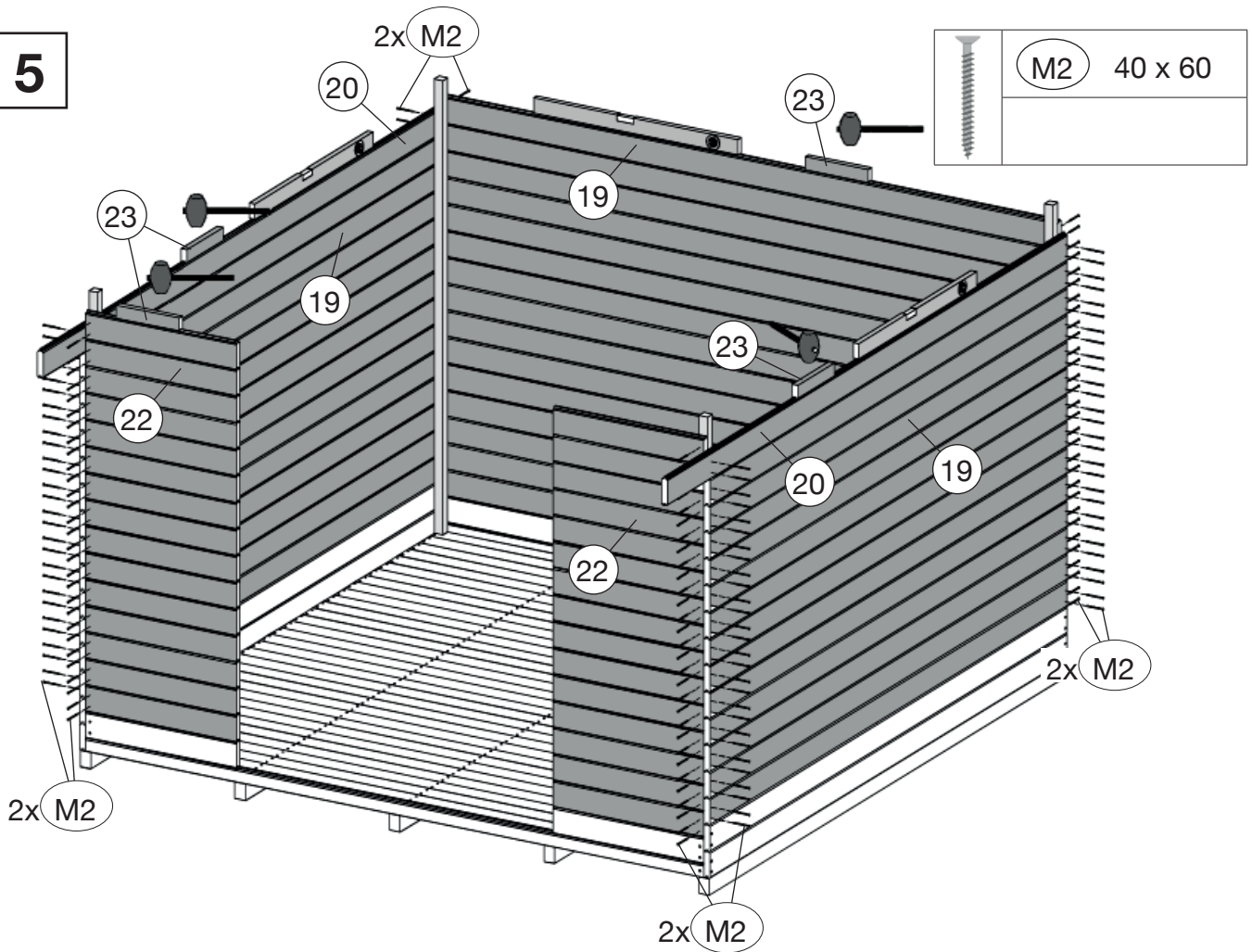


4

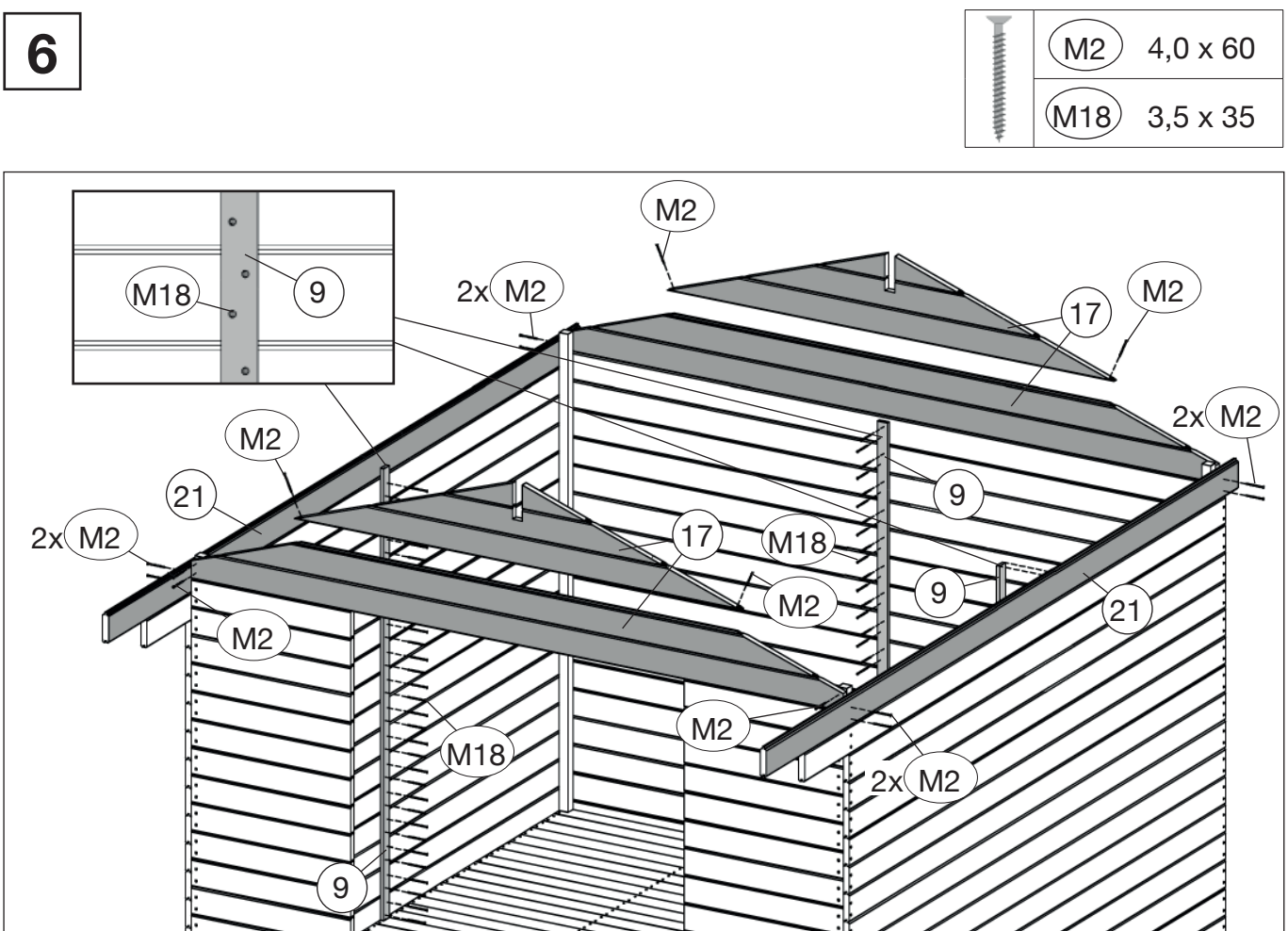
	M1	5,0 x 80
	M2	4,0 x 60



5




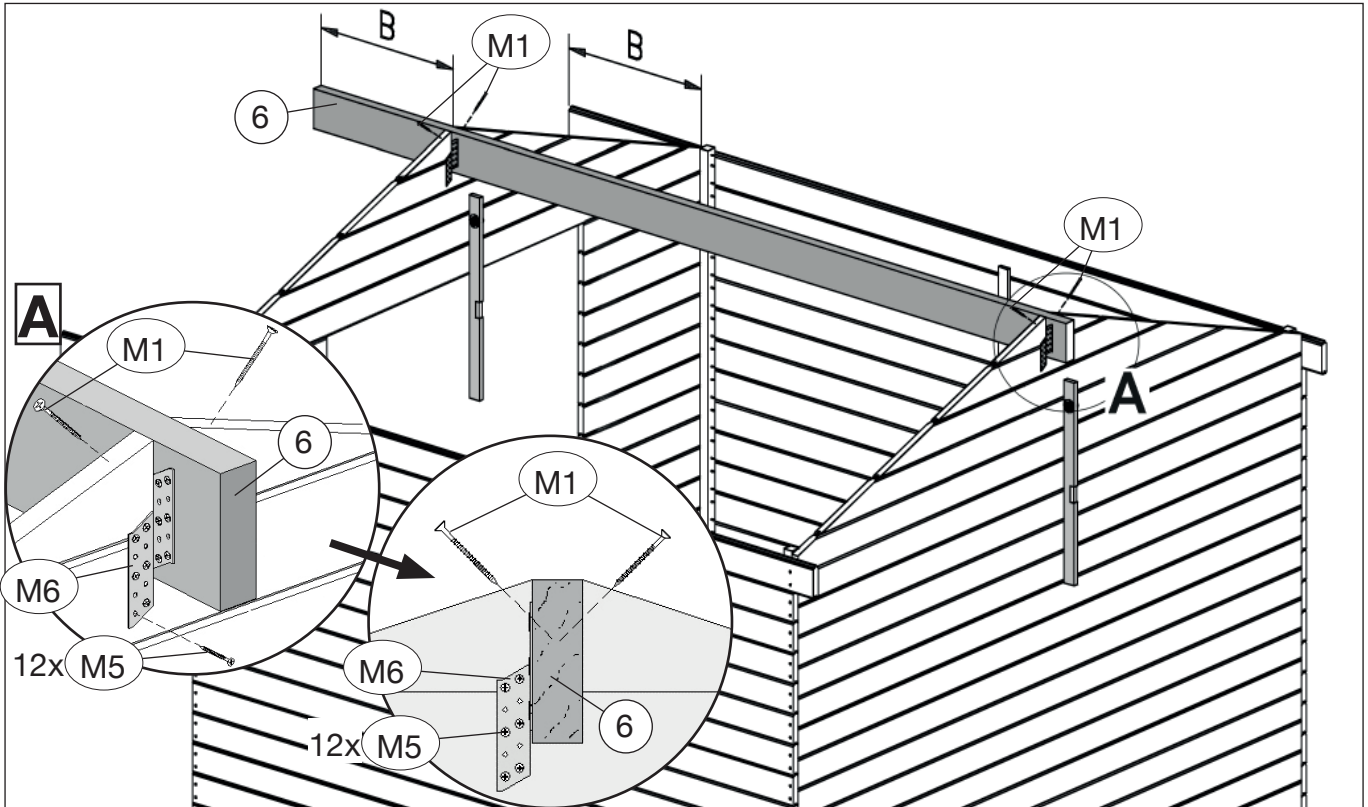
6




7

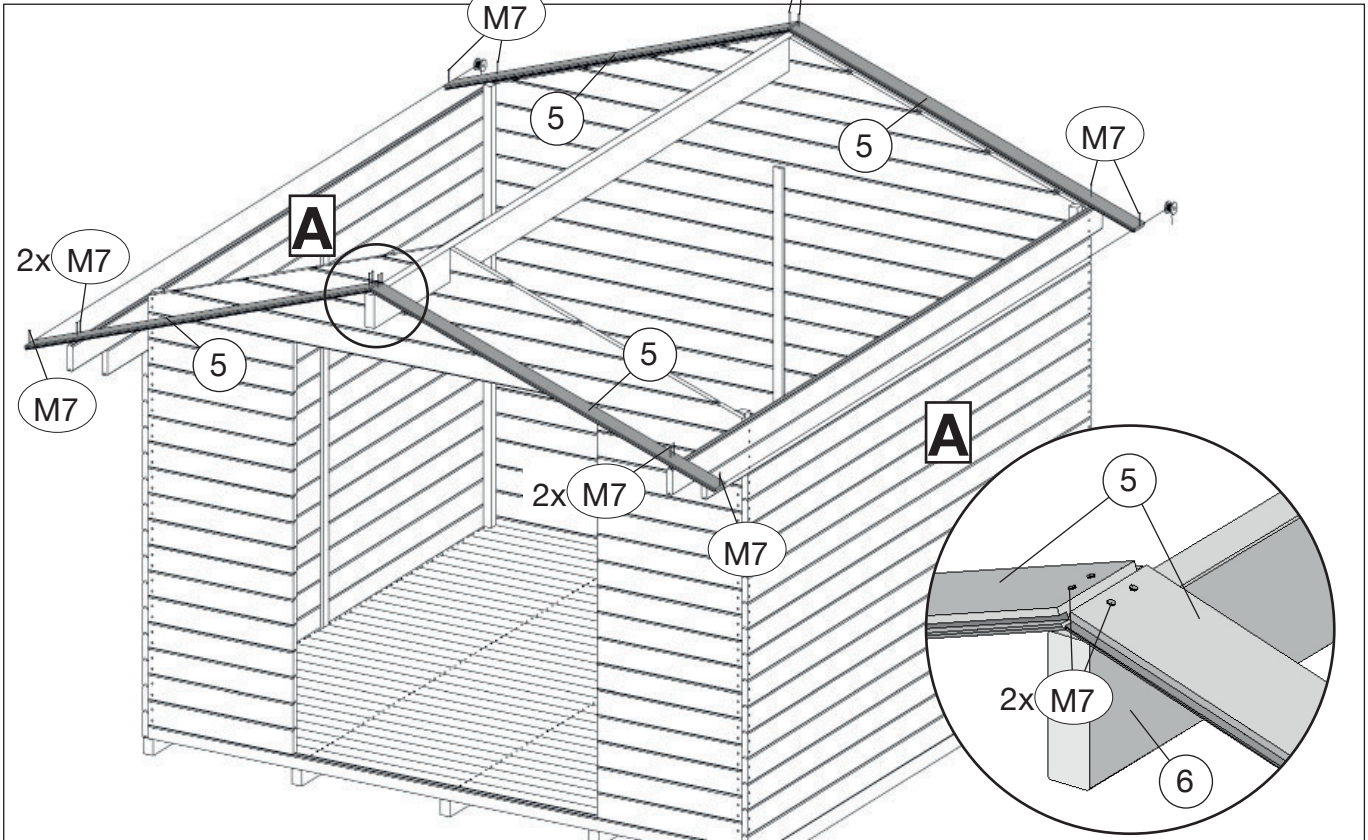
	M6 32/32/170
---	--------------

	M1 5,0 x 80
	M5 5,0 x 20

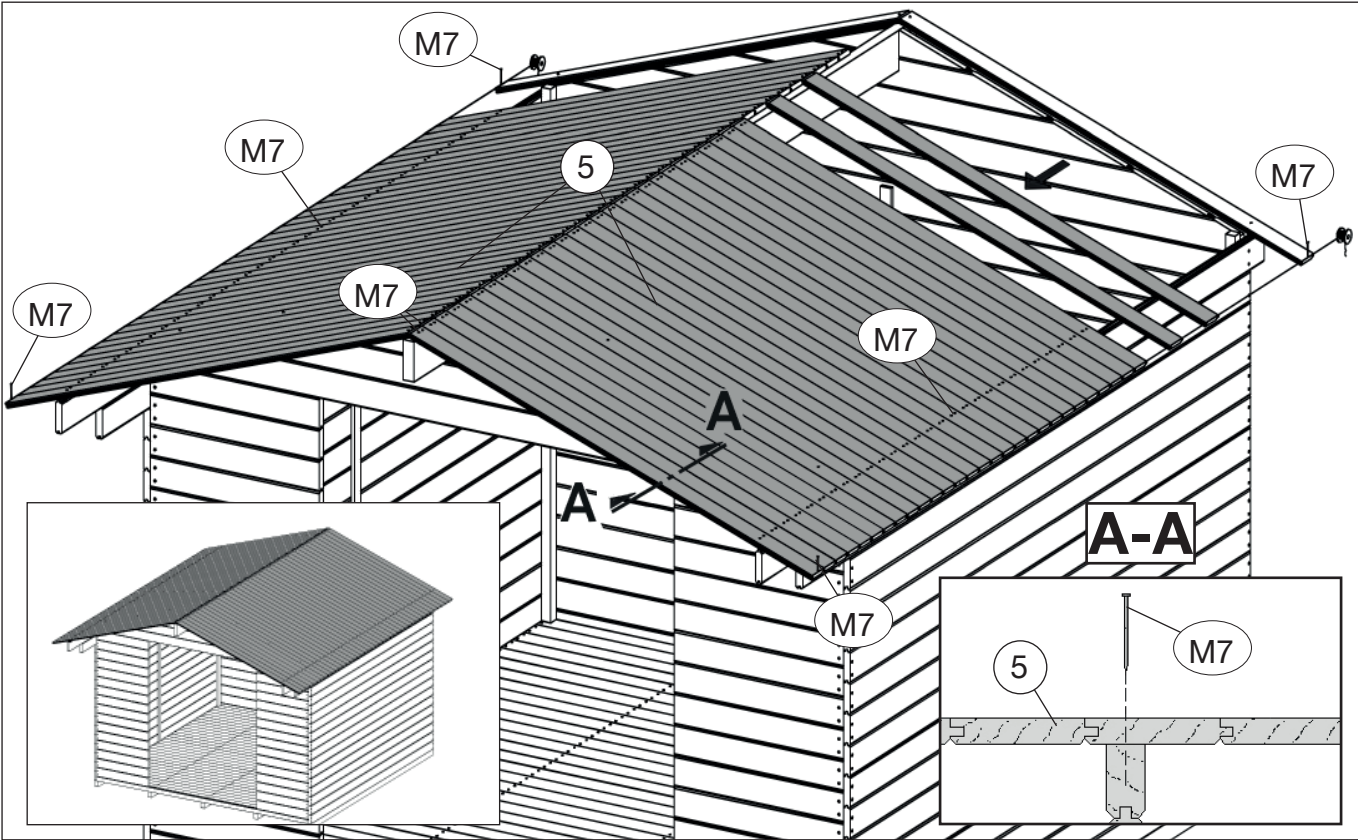


8

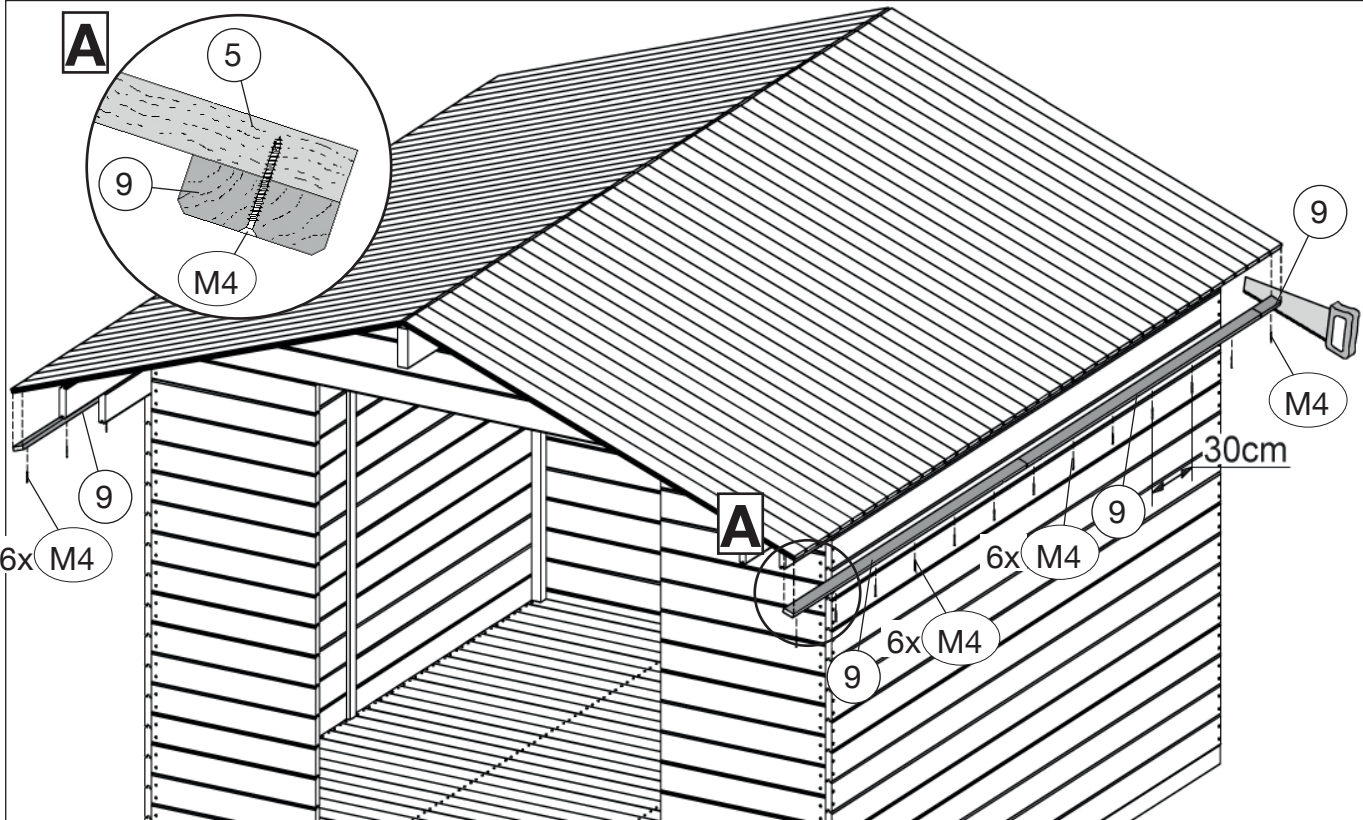
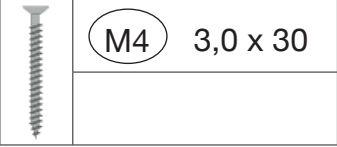
	M7 2,5 x 55
---	-------------



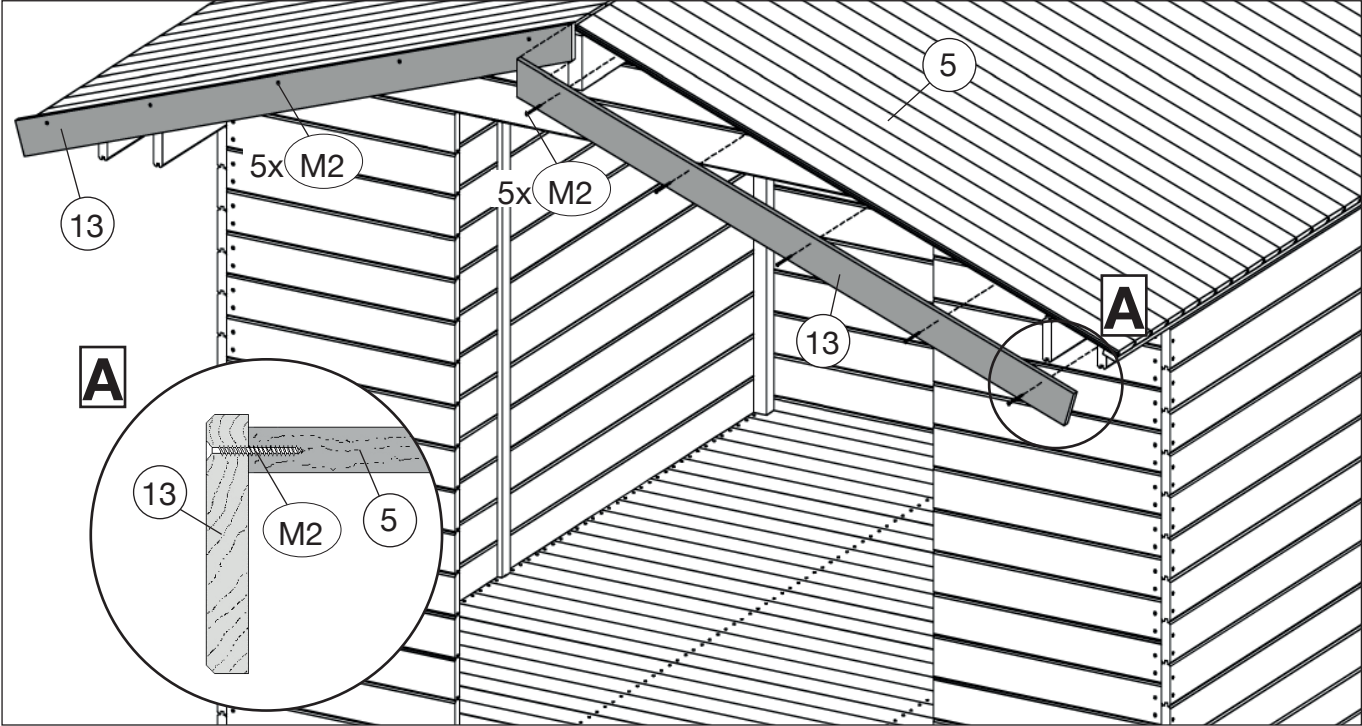
9



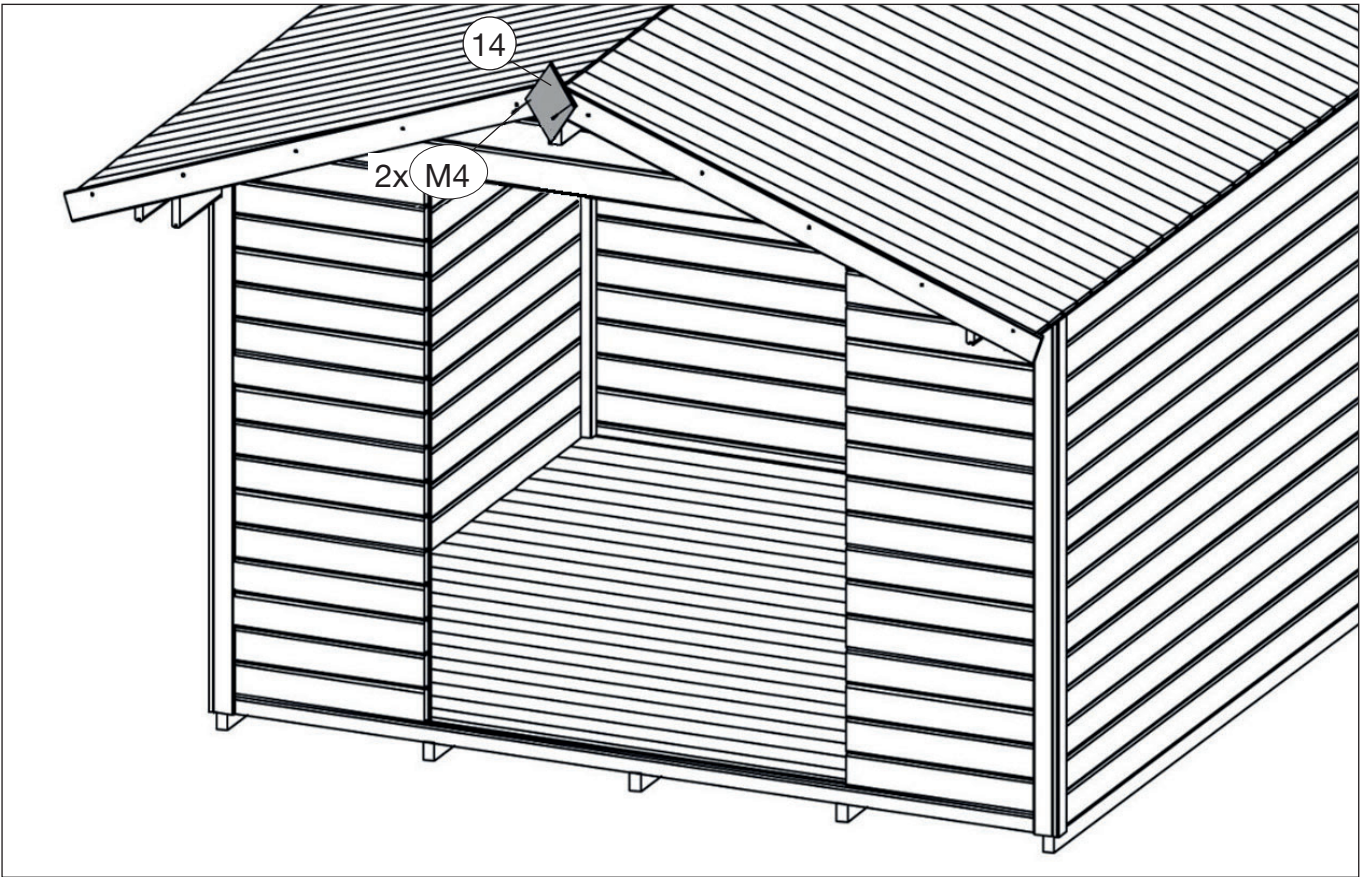
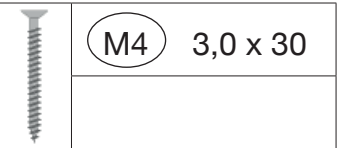
10

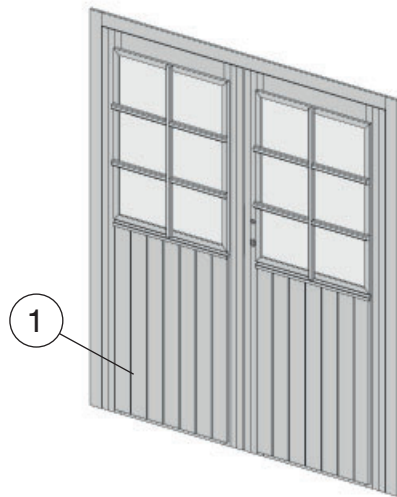




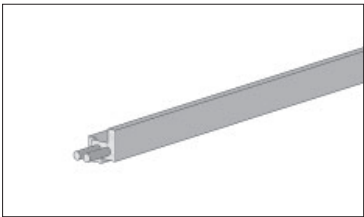
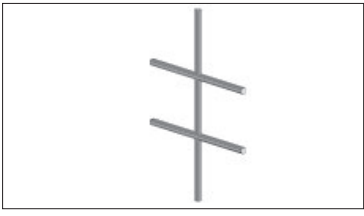
11



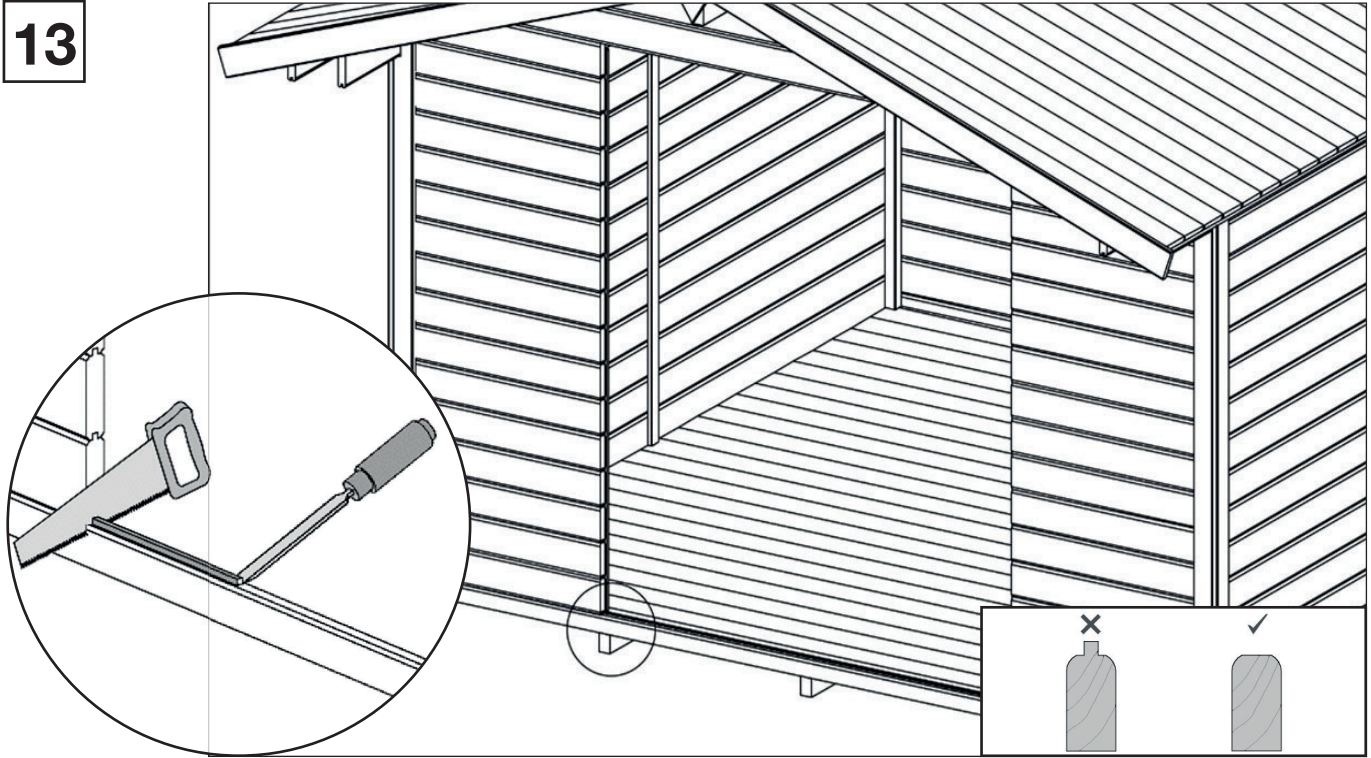
12



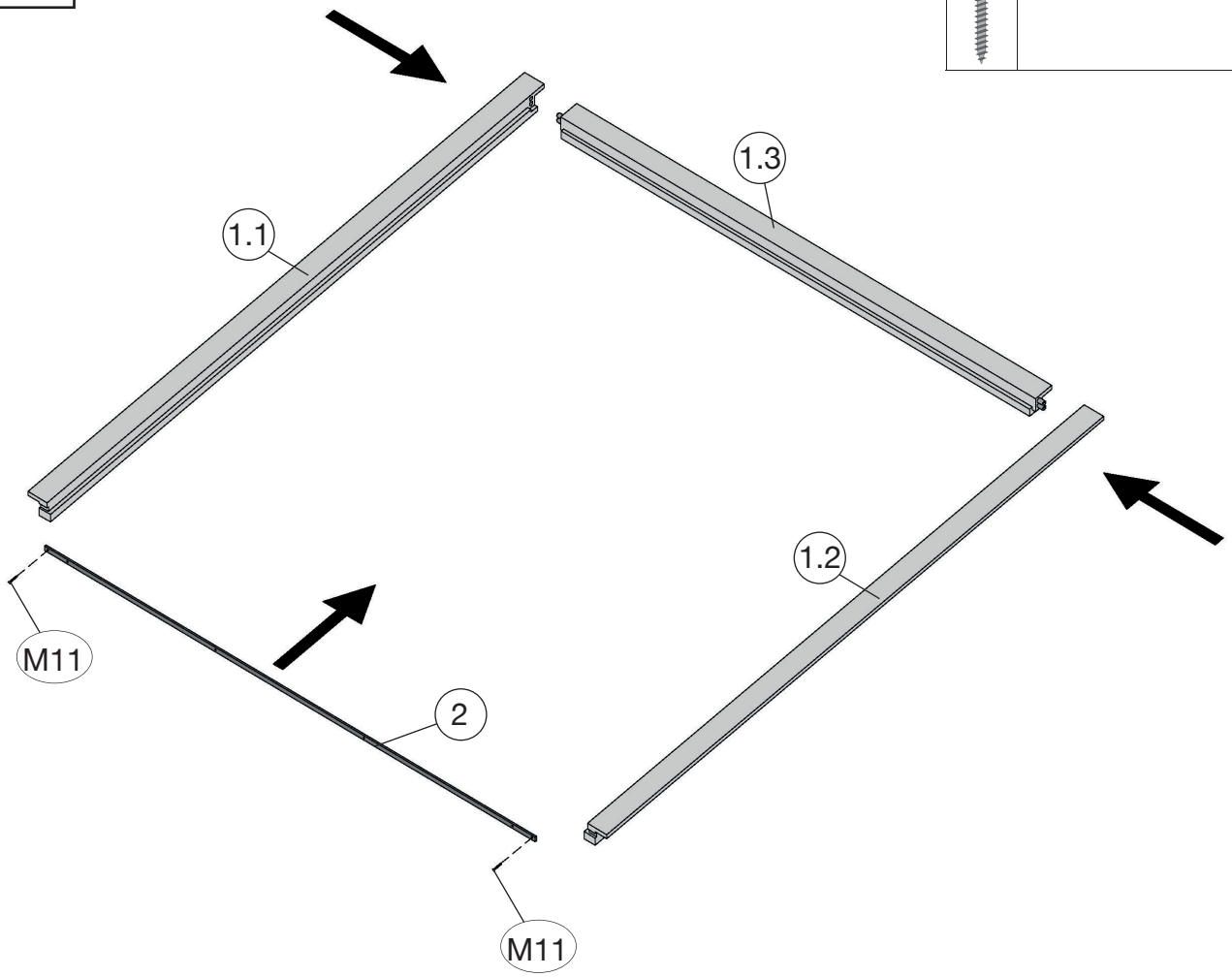
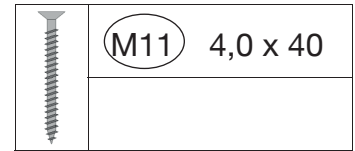


Pos	Bild	Abmessung (mm)	Anzahl (Stück)
			122.2421.10.41
1.1			1
1.2			1
1.3		57/69/1452	1
1.4		580 x 780	1

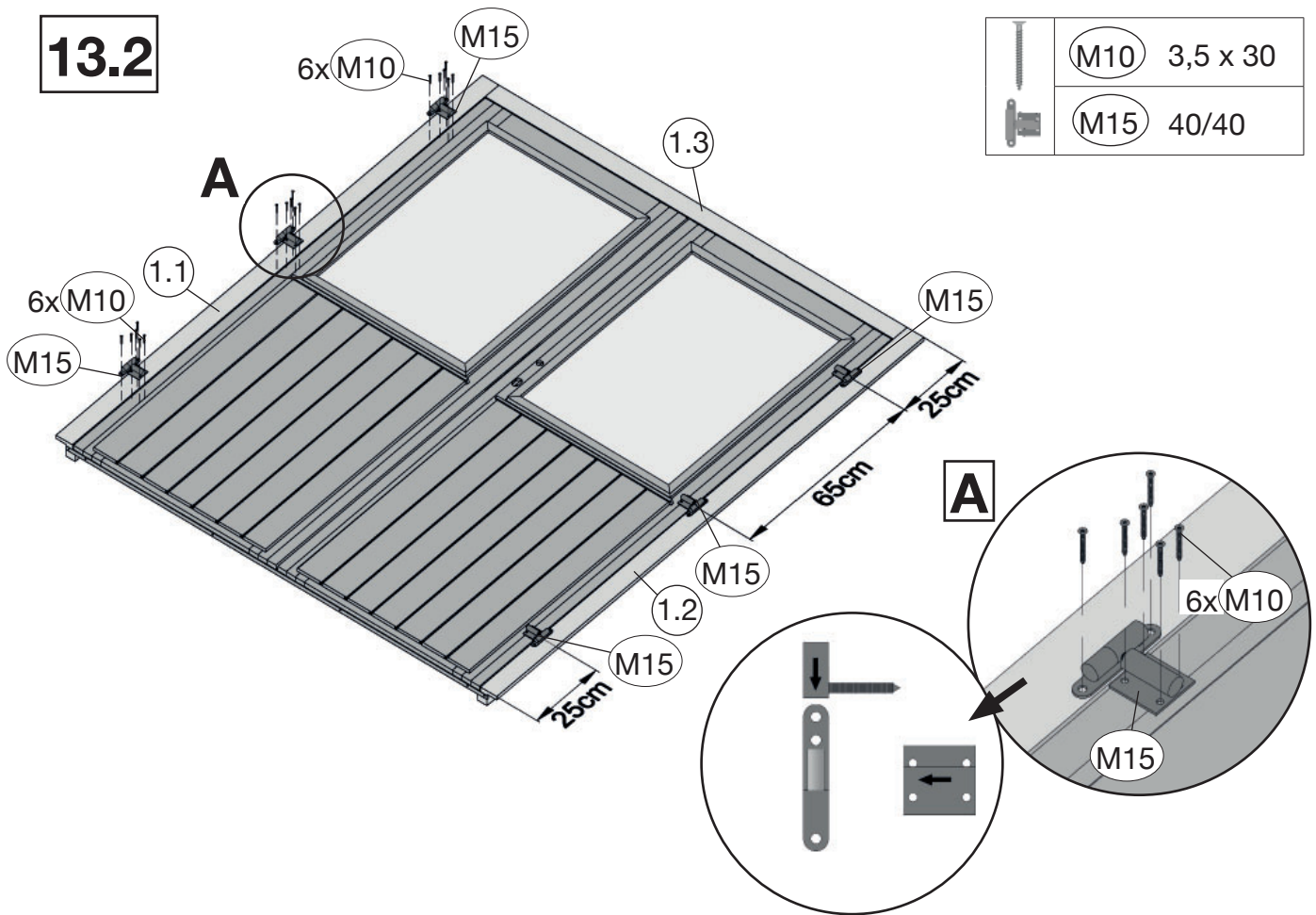
13



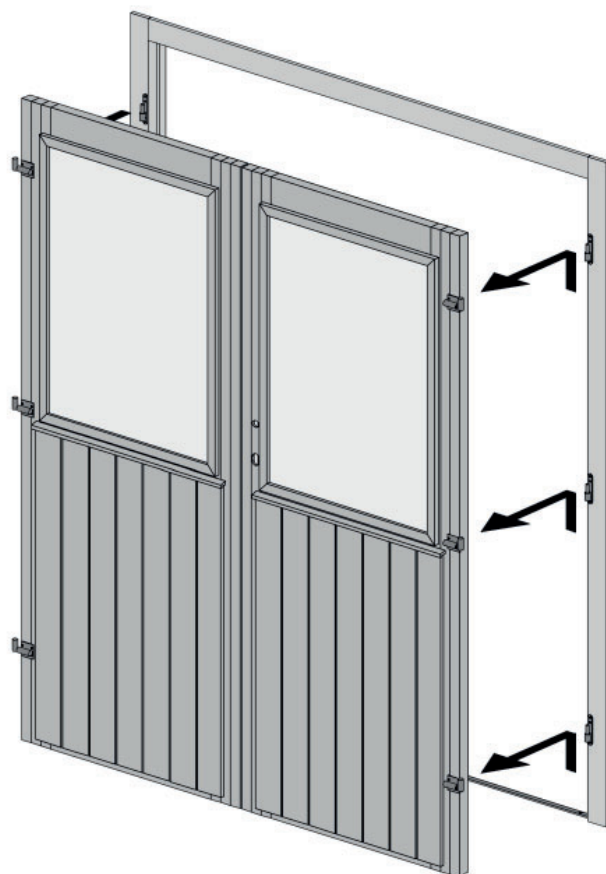
13.1



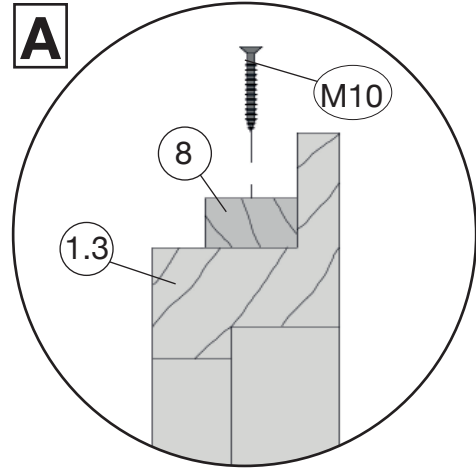
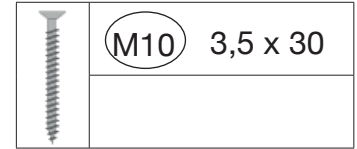
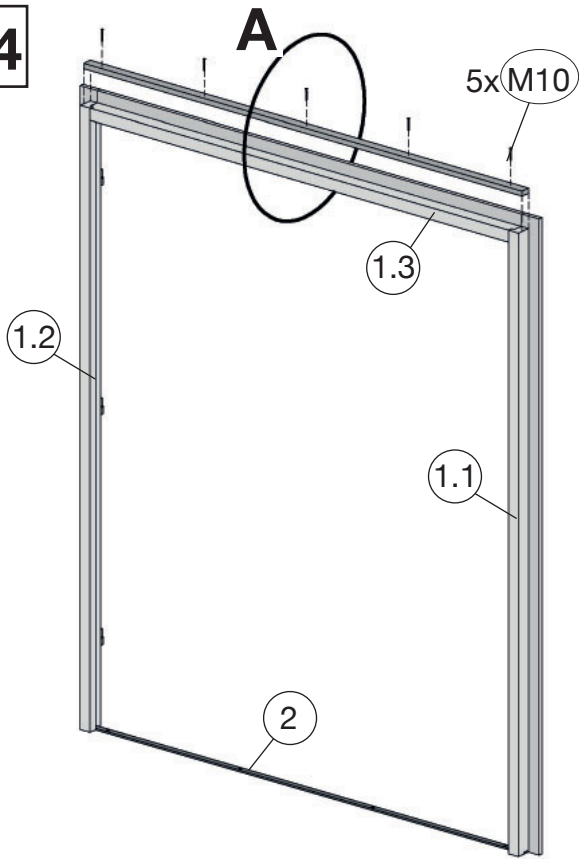
13.2



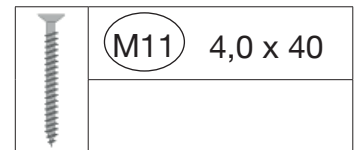
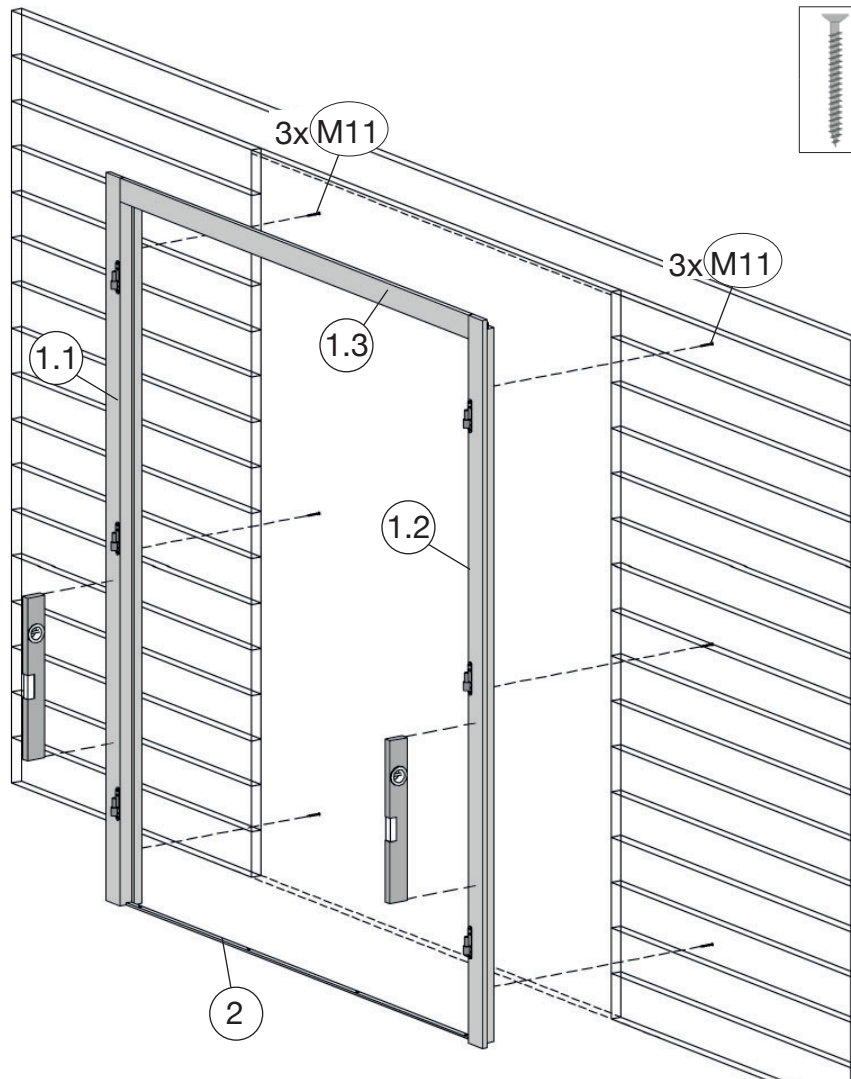
13.3



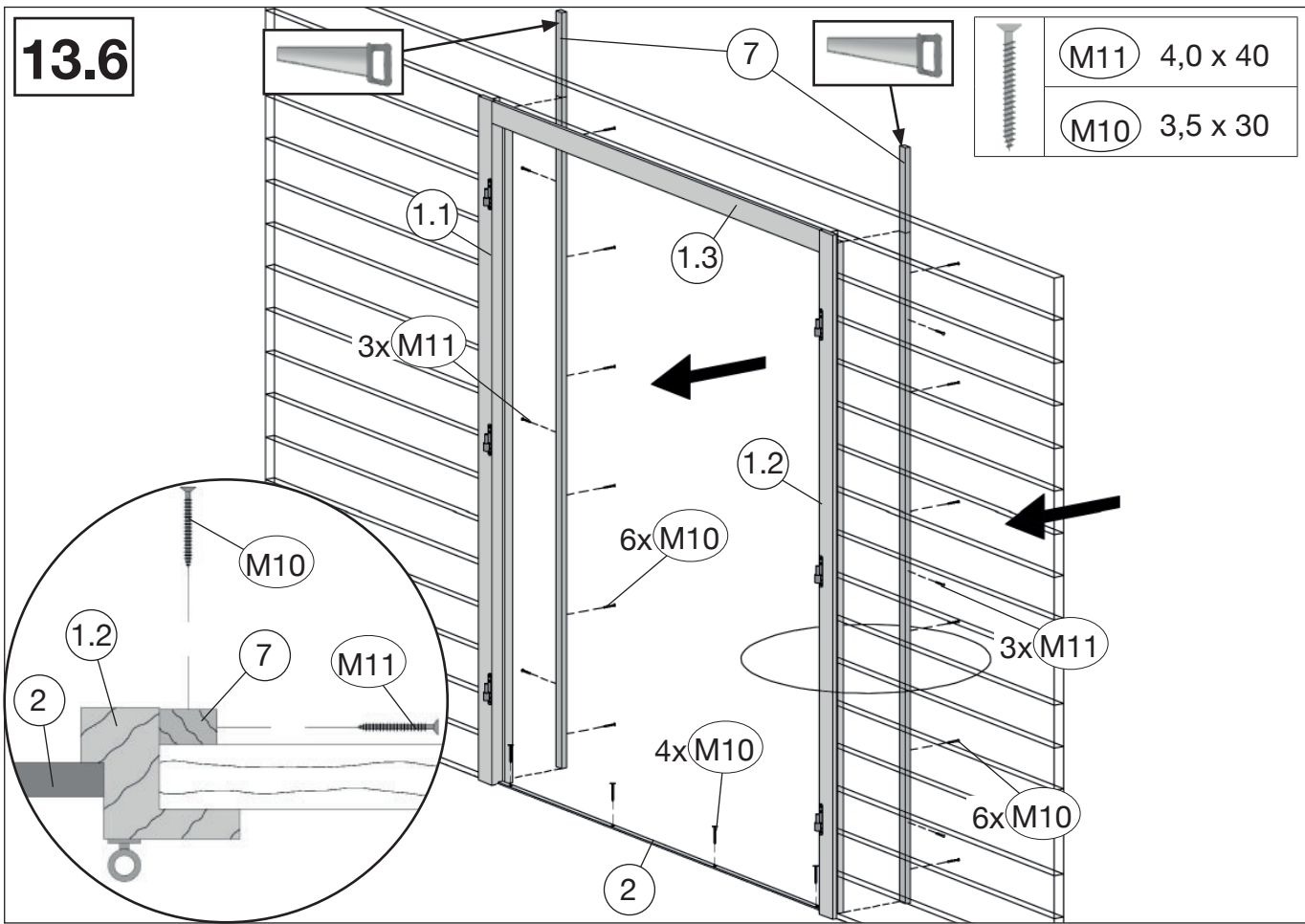
13.4



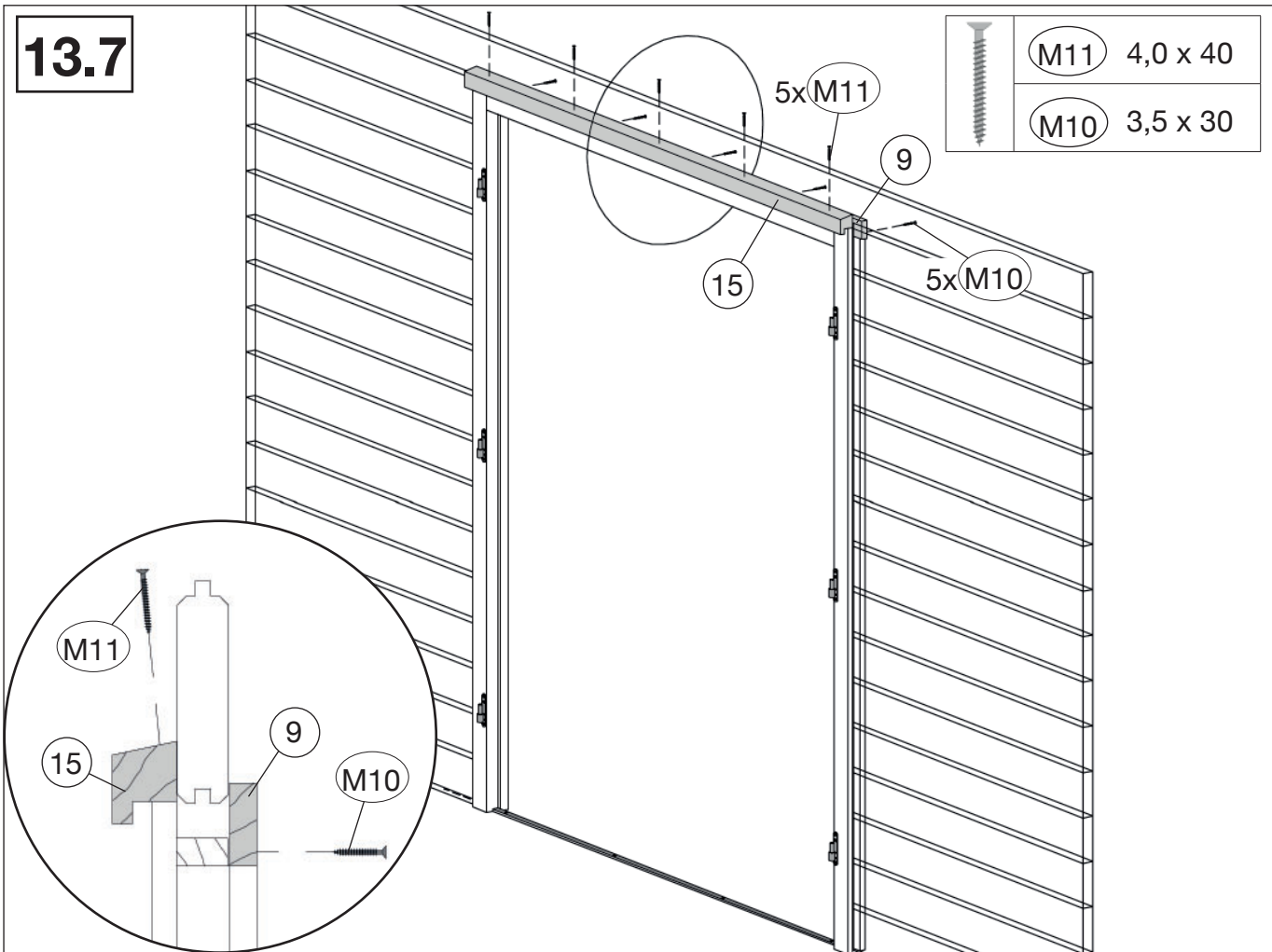
13.5



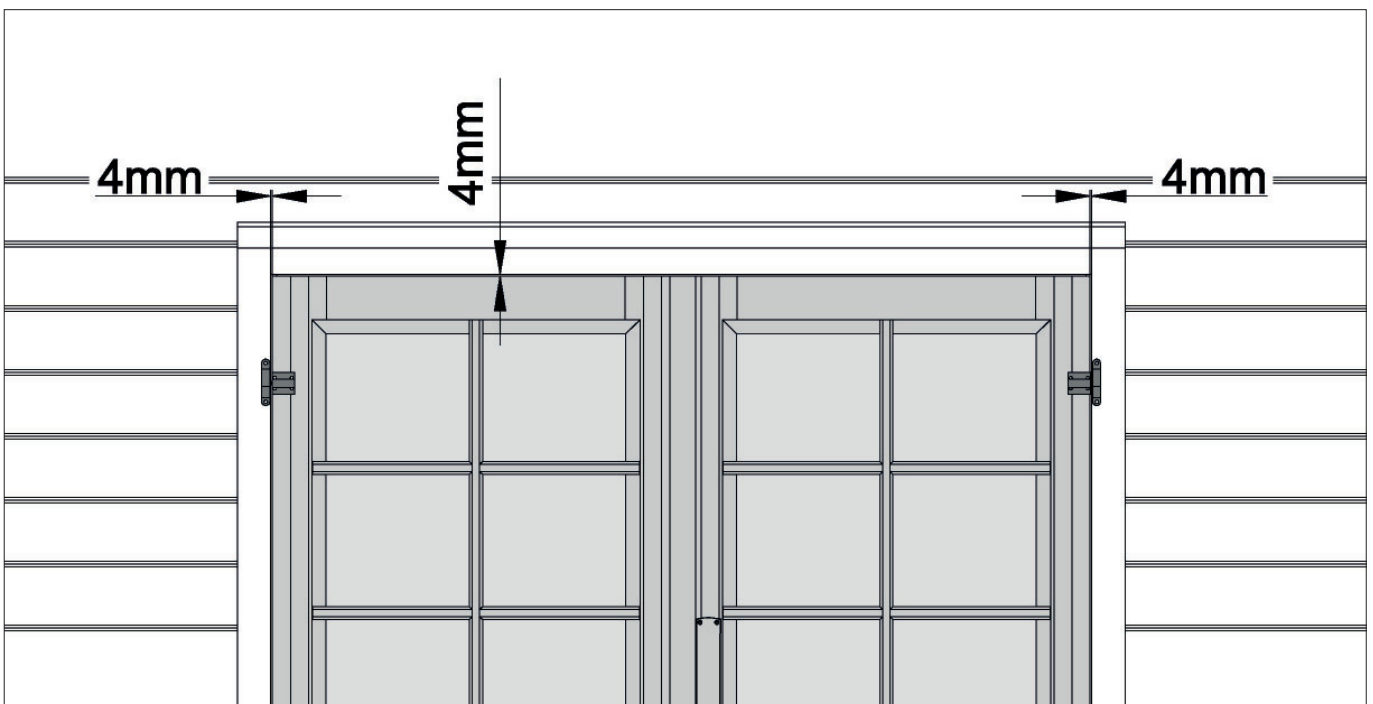
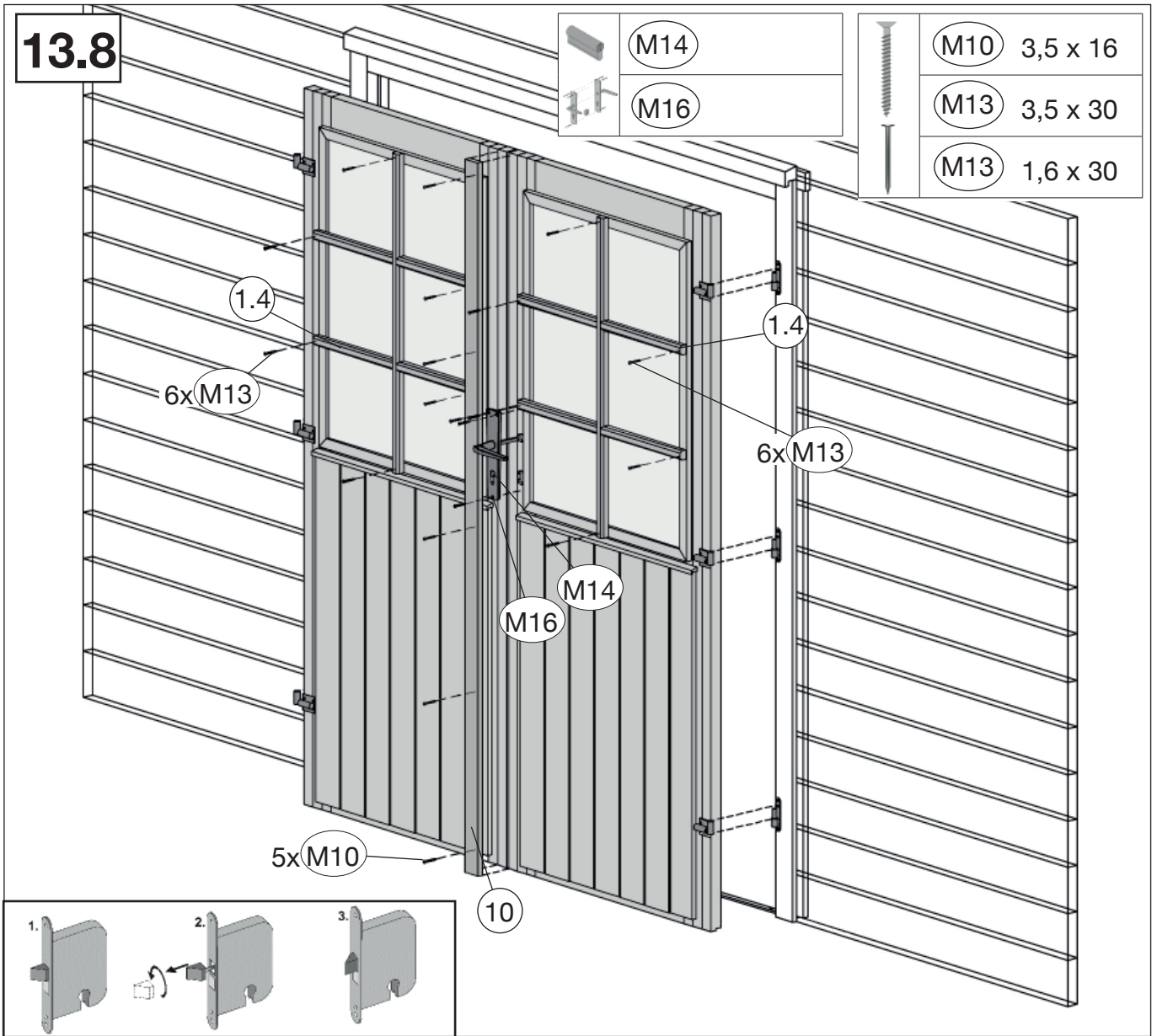
13.6







13.7

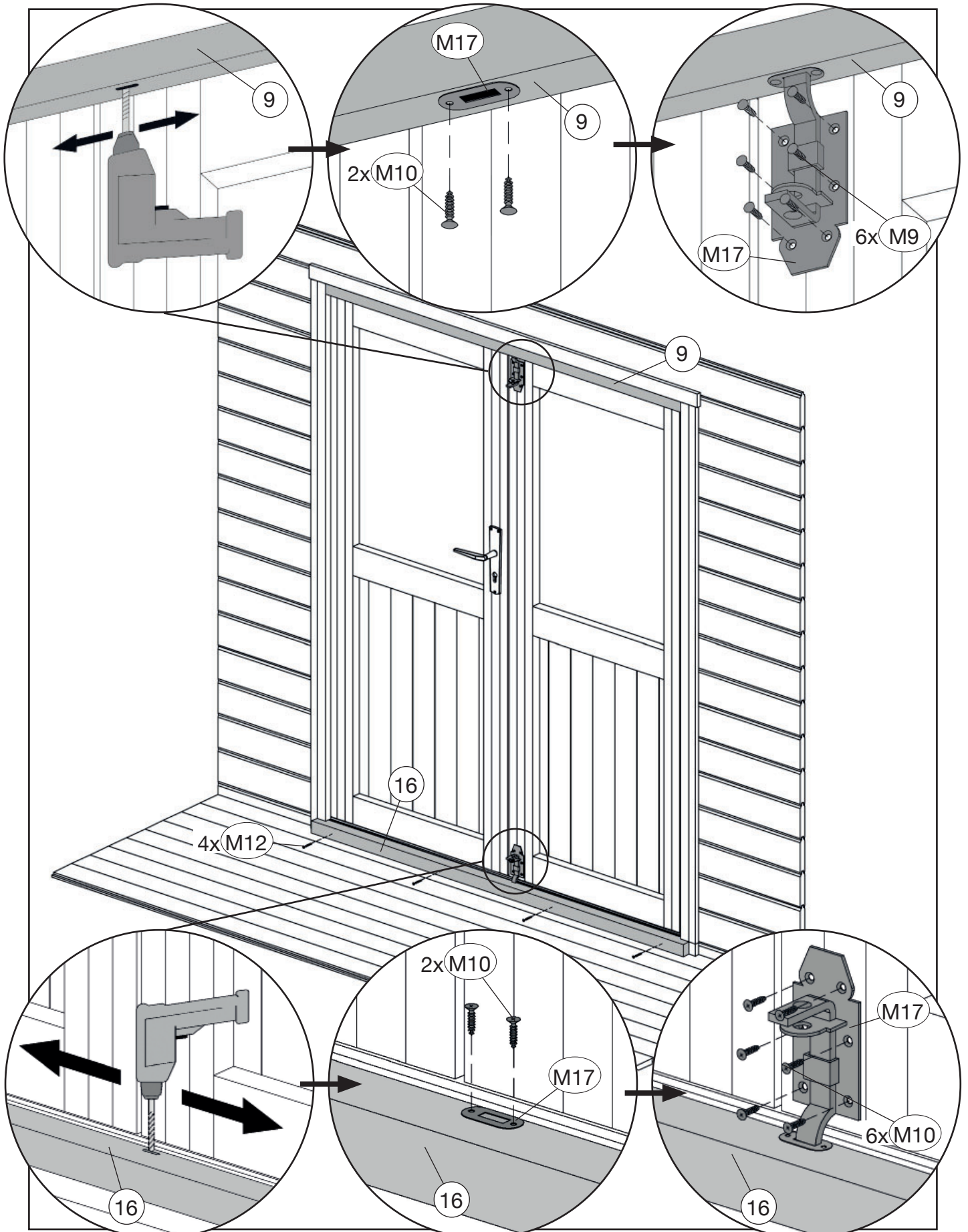


13.8



13.9

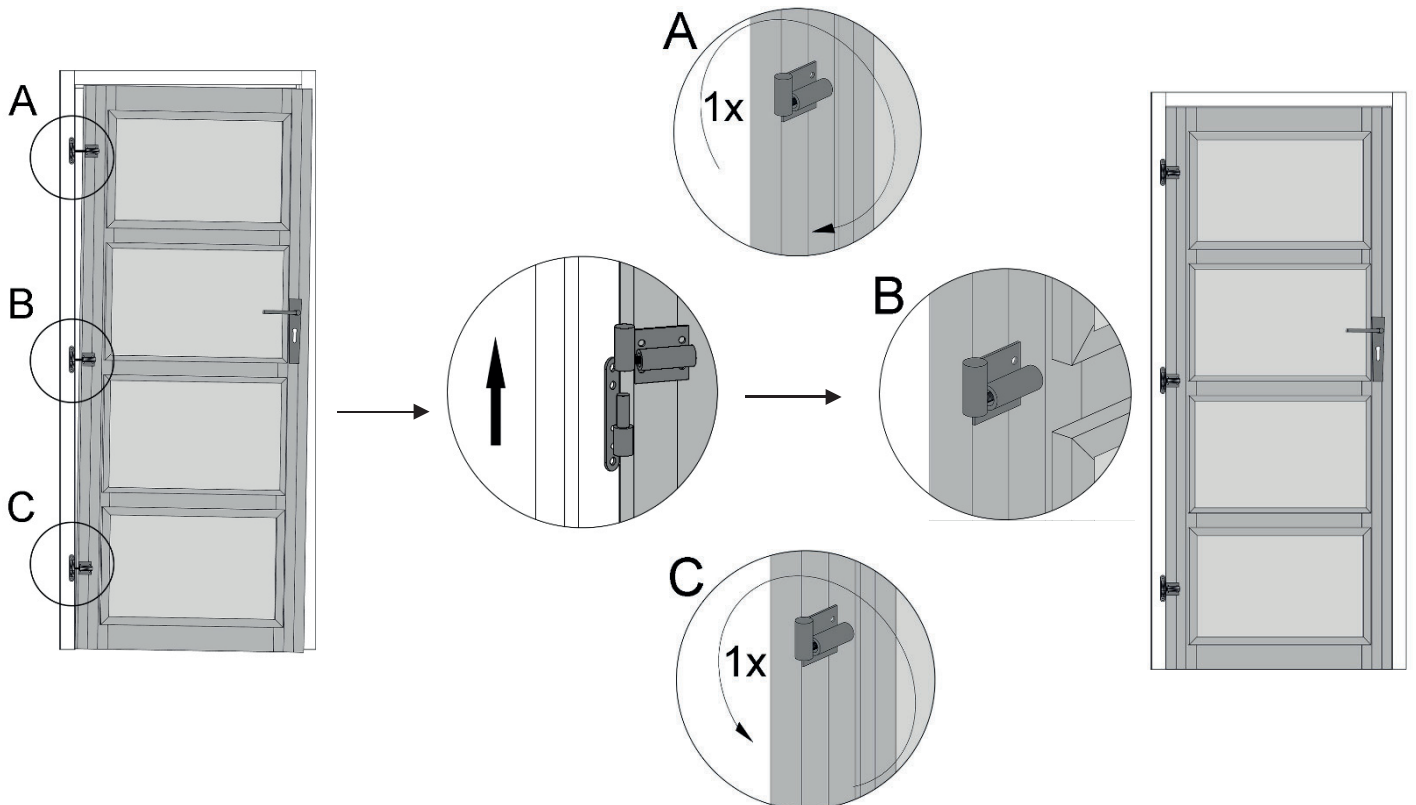
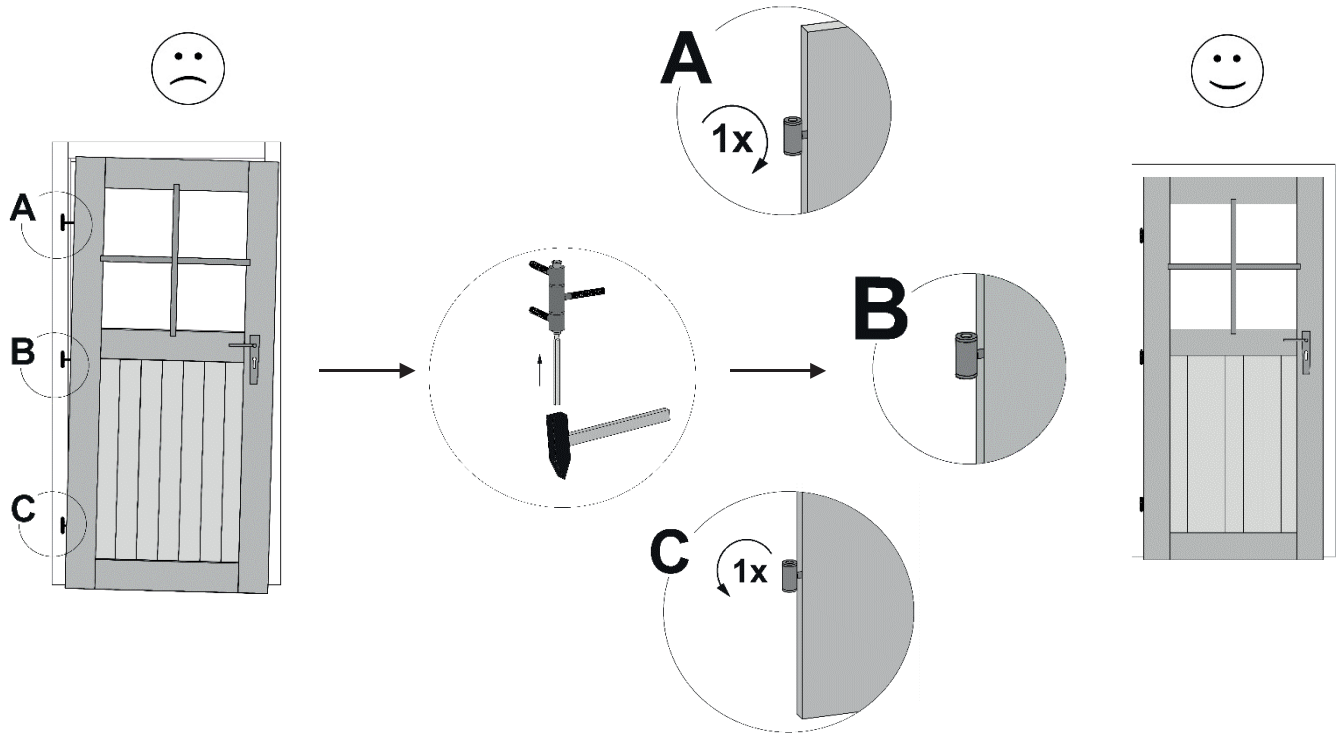
	M9	3,5 x 16		M10	3,5 x 30
	M7			M12	4,0 x 50




Nachstellen/Justieren der Türflügel

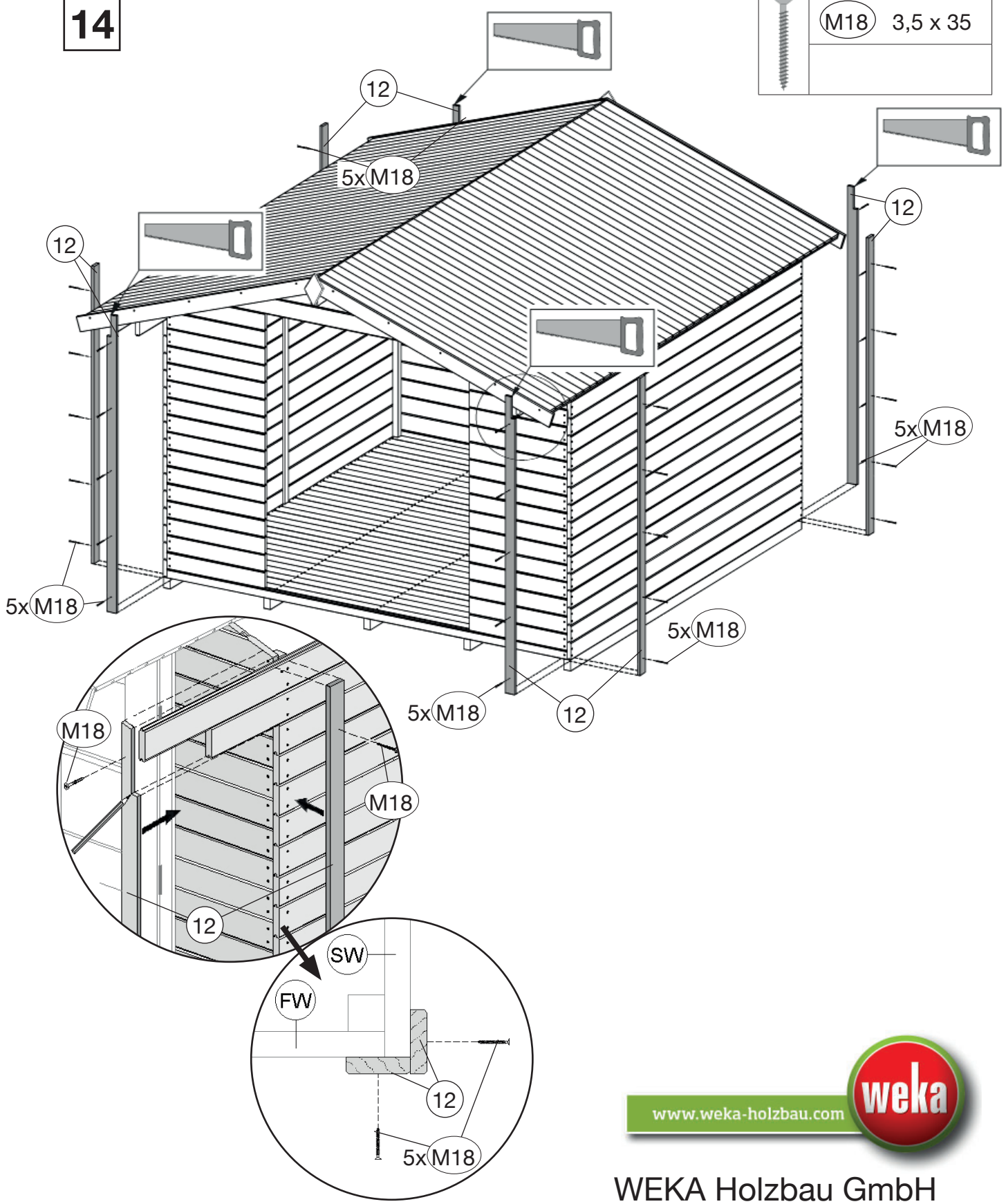
Trotz fachgerechter Montage der Tür lässt es sich nicht umgehen, dass Sie, besonders in der Anfangszeit und bei extremer Witterungsfolge die Gängigkeit der Türflügel regelmäßig prüfen und nachstellen.

Durch Herein- und Herausschrauben der Scharnierbänder ist ein Nachjustieren der Türflügel möglich. Holz ist ein Naturprodukt, daher ist leichter Verzug bei Massivholz-Türblättern leider nie ganz auszuschließen.



14

	(M18) 3,5 x 35
---	----------------



WEKA Holzbau GmbH
 Johannesstr. 16, 17034 Neubrandenburg
 Tel.: +49 (0)395 42908-0
 Fax: +49 (0)395 42908-83
 Mail: info@weka-holzbau.com
 Web: www.weka-holzbau.com

MA Art.-Nr.: 800.0286.17.29