



# Nutzungsinformation



# Grillwagen

Vielen Dank, dass Sie sich für unser asado® Produkt entschieden haben.

Diese Nutzungsinformation gibt Ihnen wichtige Hinweise und Warnungen für den Gebrauch, die Sicherheit, den Aufbau und die Bedienung.

Bewahren Sie die Nutzungsinformation für den späteren Gebrauch auf.

Übergeben Sie diese auch an einen möglichen Nachbesitzer.

**Lesen Sie vor der ersten Montage und Inbetriebnahme die Nutzungsinformation aufmerksam und vollständig durch. Beachten Sie die Warn- und Sicherheitshinweise!**

Verwenden Sie den Artikel nur, wenn er einwandfrei in Ordnung ist.

Ist der Artikel, oder ein Teil davon defekt, darf er keinesfalls genutzt werden.

Das Produkt ist für den privaten Gebrauch bestimmt und darf keinesfalls gewerblich genutzt werden.

Das Produkt entspricht den aktuellen Standards sowie den geltenden Sicherheitsbestimmungen zum Zeitpunkt des Inverkehrbringens im Rahmen seiner bestimmungsgemäßen Verwendung.

Es sind stets die national- und international gültigen Sicherheits-, Gesundheits- und Arbeitsvorschriften zu beachten und zu befolgen.

## Inhalt

---

<b>Warn- und Sicherheitshinweise</b> .....	3
<b>Aufbau</b> .....	3
Warn- und Sicherheitshinweise für den Aufbau.....	3
Montage.....	4
<b>Reinigung &amp; Pflege</b> .....	8
Warn- und Sicherheitshinweise für die Reinigung und Pflege.....	8
Reinigung und Pflege.....	8
<b>Aufbewahrung bei Nichtnutzung</b> .....	8
Sicherheitshinweise für die Aufbewahrung bei Nichtnutzung.....	8
Aufbewahrung bei Nichtnutzung.....	9
<b>Entsorgung</b> .....	8
<b>Technische Daten</b> .....	9
<b>Gewährleistung</b> .....	9
<b>Urheberrecht</b> .....	10
<b>Hersteller und Produktservice</b> .....	10
<b>Lieferumfang</b> .....	10



## WARN- UND SICHERHEITSHINWEISE



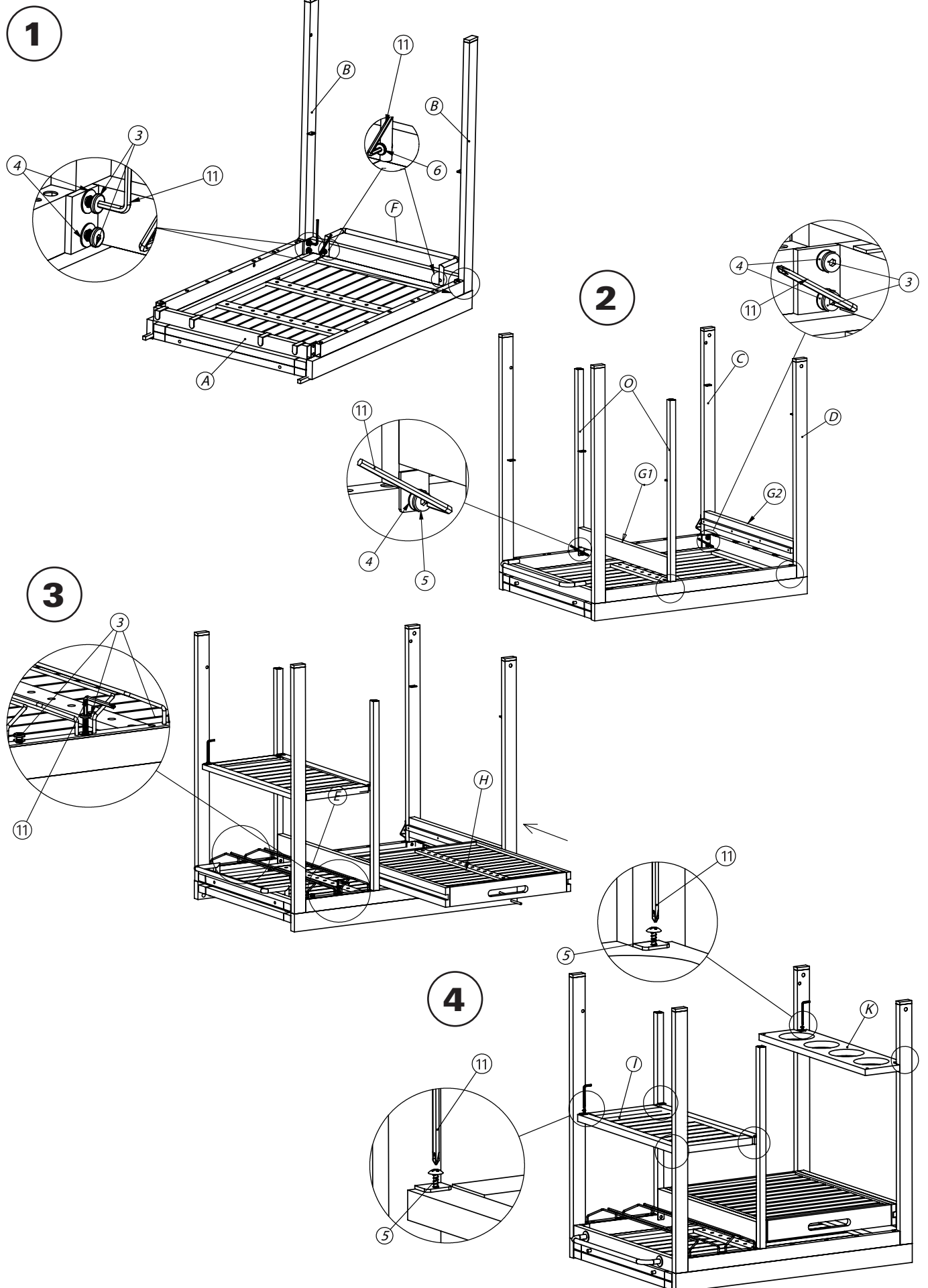
- ⚠ Kinder, Jugendliche unter 16 Jahren, Haustiere und unbefugte Personen von dem Produkt fernhalten!
- ⚠ Dieses Produkt ist kein Klettergerät und kein Ersatz für eine Leiter!
- ⚠ Es kann zum Ausbleichen der Farbe kommen, wenn das Produkt ungeschützt der Witterungsbedingungen (z.B. UV-Strahlung) ausgesetzt ist!

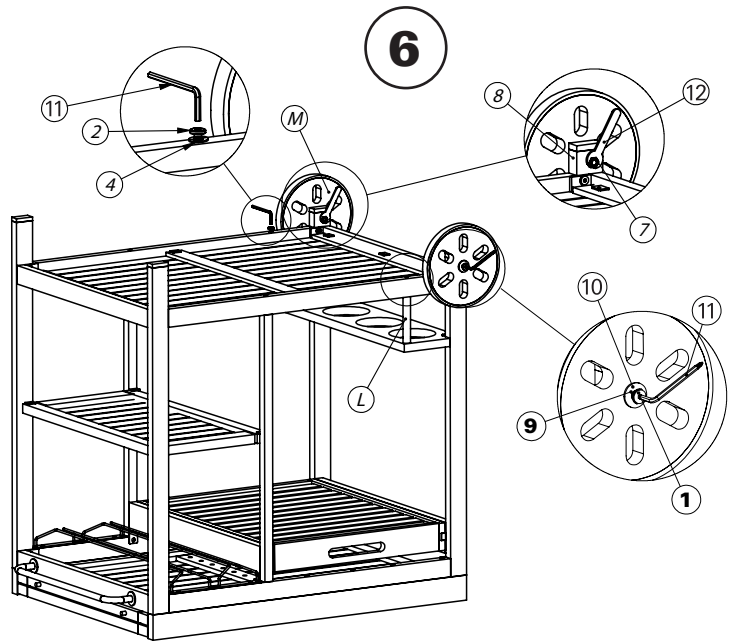
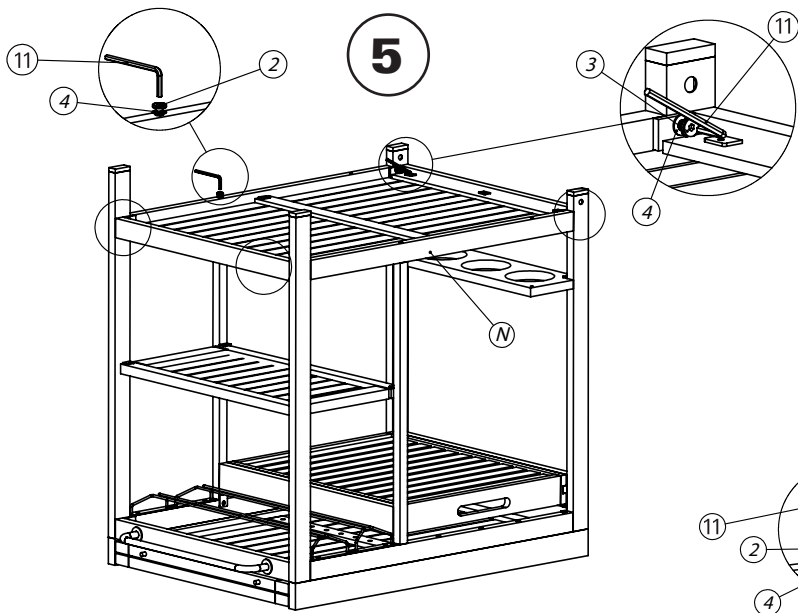
### Aufbau

---

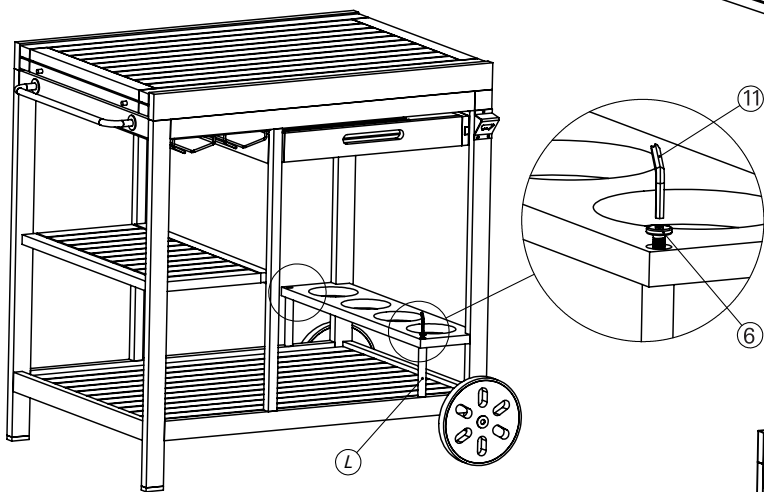
- ⚠ Achten Sie darauf, dass keine Kinder, Jugendliche unter 16 Jahren, Haustiere und unbefugte Personen mit der Verpackung spielen. Sie könnten darin ersticken. Ebenfalls könnten Kleinteile verschluckt werden!
  - ⚠ Es wurde während der Herstellung darauf geachtet, scharfe Kanten an dem Artikel und der Verpackung zu vermeiden. Gehen Sie dennoch mit den Einzelteilen vorsichtig um, damit Unfälle bzw. Verletzungen während des Aufbaus und der Benutzung vermieden werden. Tragen Sie zu Ihrer eigenen Sicherheit Schutzhandschuhe!
  - ⚠ Achten Sie darauf, dass Sie sich beim Aufbau, Verstellen des Artikels und der beweglichen Teile nicht die Finger einklemmen!
  - ⚠ Der Artikel muss auf einem kratzunempfindlichen, ebenen und ausreichend tragfähigen Untergrund montiert werden. Eine Montage auf unzureichendem Untergrund beeinträchtigt die Stabilität und gefährdet die Sicherheit. Überprüfen Sie nach der Montage alle Verbindungen und die Standsicherheit des Artikels! Er muss einen sicheren Stand haben, sonst kann er wackeln und/oder umkippen!
- Bauen Sie das Produkt mindestens zu **zweit** auf. Lassen Sie sich Zeit bei der Montage.
  - Schaffen Sie sich an einem ruhigen Ort genügend Platz (mind. **5 m<sup>2</sup>**) zur Montage.
  - Legen Sie alle Teile vor sich auf den Boden.
  - Überprüfen Sie vor der Montage, ob alle Teile in der genannten Anzahl vorhanden sind. Wenden Sie sich bitte umgehend an den Hersteller, wenn Teile fehlen oder beschädigt sind.
  - Falls Sie gewisse Kleinteile nicht vorfinden, sind diese eventuell vormontiert.
  - Versuchen Sie nicht, versiegelte oder verschweißte Bauteile zu öffnen.
  - Nach erfolgter oder angefangener Montage können Reklamationen auf Grund von Beschädigungen oder fehlender Teile nicht mehr anerkannt werden.
  - Sollten Bohrlöcher nicht exakt passen, schrauben Sie zunächst die Schrauben nicht fest oder lösen Sie sie wieder. So erhalten klemmende Schrauben mehr Spielraum. Anschließend schrauben Sie alle Schrauben nacheinander fest.
  - Achten Sie darauf, dass alle Schrauben fest angezogen sind! Die Verschraubungen können sich während des Gebrauchs lockern und somit die Stabilität des Produktes beeinträchtigen. Ziehen Sie daher regelmäßig die Schrauben nach.
  - Achten Sie darauf, dass sämtliche Teile nach erfolgter Montage korrekt sitzen und funktionieren.

# Montage

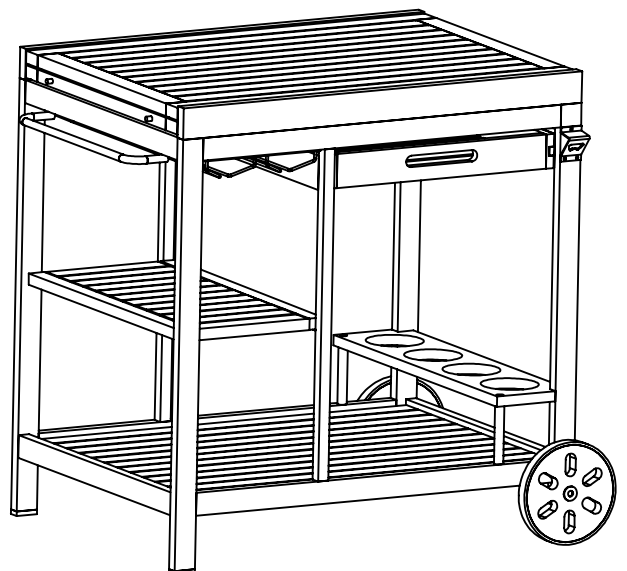




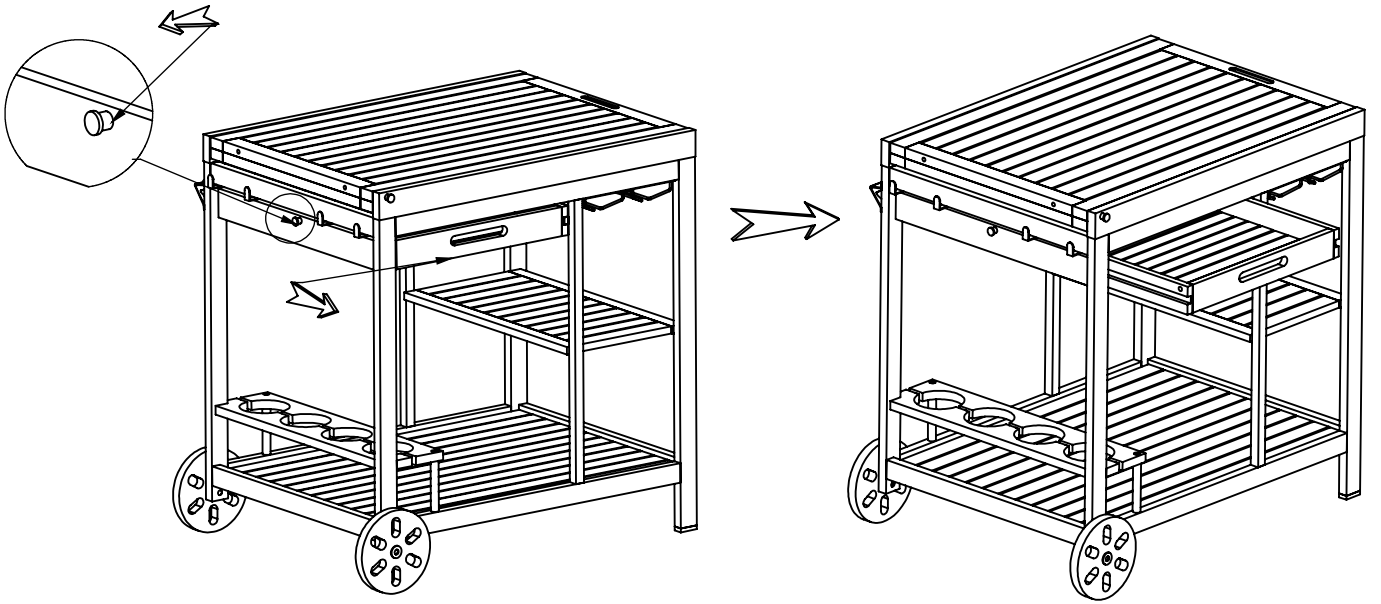
**7**



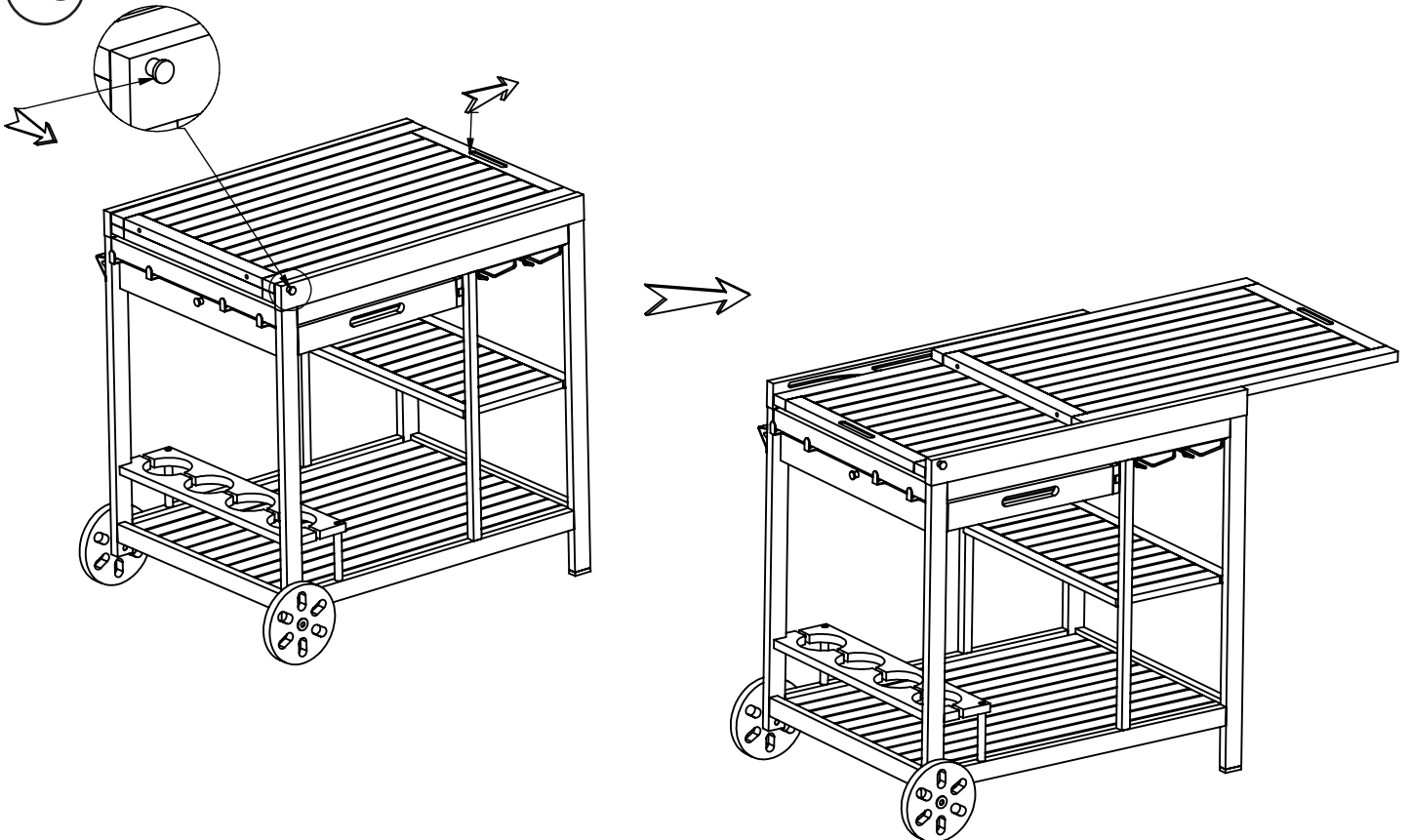
**8**



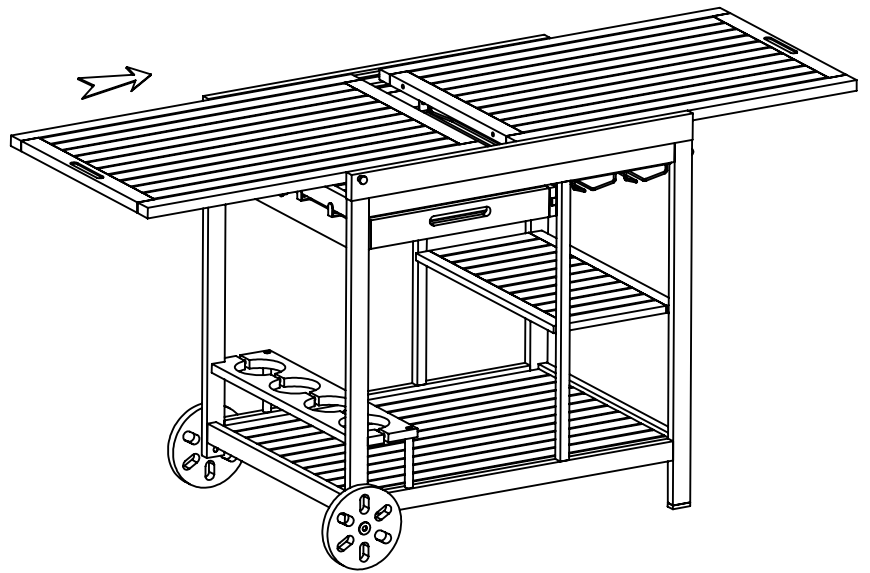
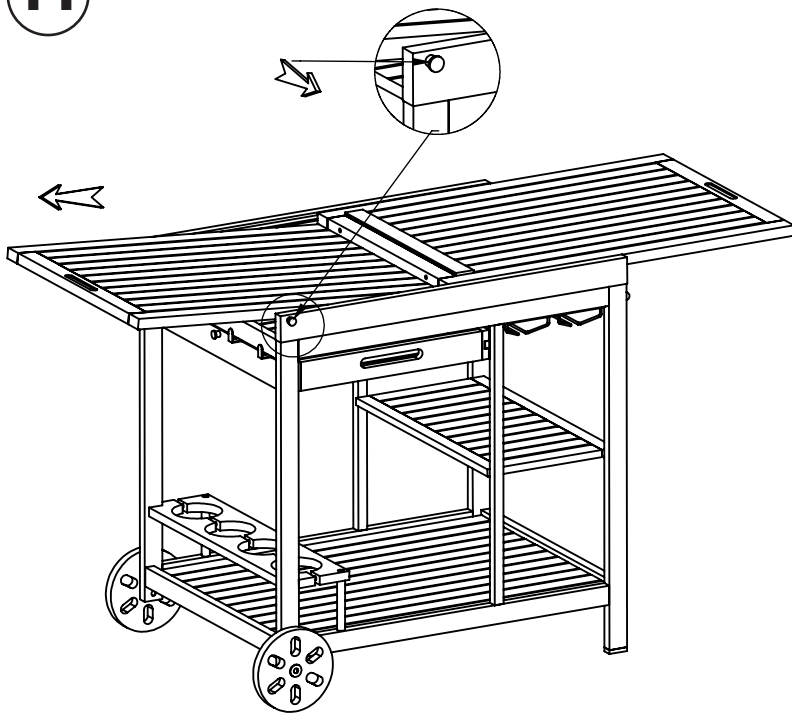
9



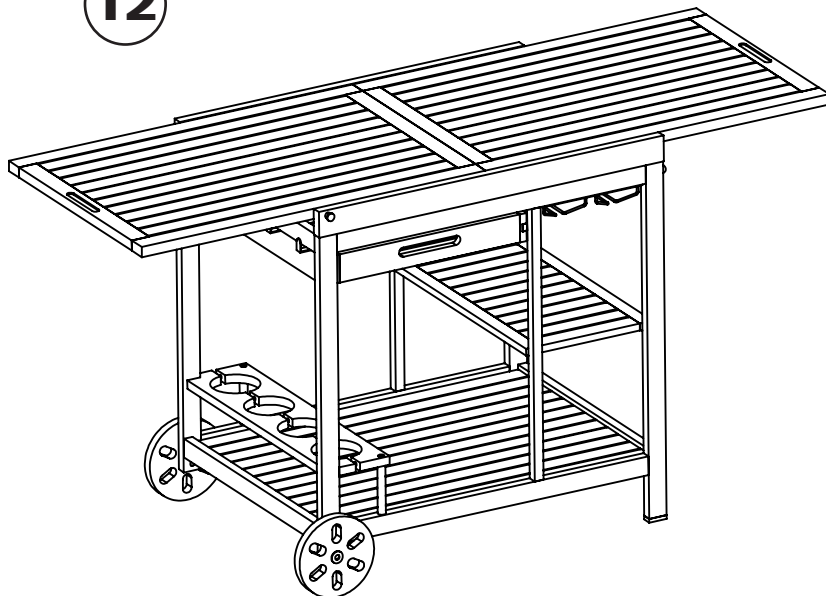
10



11



12



## Reinigung und Pflege

---

- ⚠ Verwenden Sie keine spitzen Gegenstände, Scheuerlappen, Scheuerbürsten, chemischen Lösungsmittel, Farblösungsmittel, Verdünner, usw., um das Produkt zu säubern. Diese sind gesundheitsschädlich und beschädigen die Oberfläche!
- Verwenden Sie zum Reinigen einen Lappen, Wasser und handelsübliches Spülmittel. Vermeiden Sie aggressive Reinigungsmittel.
  - Alle Teile mit einem fusselfreien Tuch trocken reiben.
  - Mit der Zeit wird sich eine Oberflächenverfärbung einstellen. Sonne (UV-Strahlen) und Regen beeinträchtigen die Farbe. Reinigen Sie das Produkt wie oben beschrieben.
  - Sollte dies nicht ausreichen, lassen Sie das Produkt gut abtrocknen und schleifen Sie es dann mit feinkörnigem Schleifpapier leicht an. Behandeln Sie das Produkt nach Entfernen des Schleifstaubes, mit handelsüblichen Holzpflege- bzw. Holzschutzmitteln, um es dauerhaft witterungsbeständig zu versiegeln.
  - Holz ist ein Naturprodukt. Risse, Farbabweichungen, Astlöcher und Einwüchse können vorkommen. Sie sind ein normales Merkmal des Produktes. Sie sind Teil des rustikalen Looks und beeinträchtigen nicht die Qualität und Stabilität des Produktes.
  - Wenn Sie die Natürlichkeit des Produktes beibehalten wollen, empfehlen wir eine Behandlung mit einem Holz-Pflegemittel.

## Aufbewahrung bei Nichtnutzung

---

- ⚠ Sollten Sie eine Schutzhülle o.Ä. verwenden, achten Sie auf genügend Luftzirkulation unter der Schutzhülle und dass das Produkt vor dem Überziehen vollständig trocken ist. So kann eine mögliche Schimmelbildung verhindert werden!
- ⚠ Lassen Sie das Produkt auch während der Nichtnutzung nicht über eine längere Zeit (wie z.B. Urlaub) unbeaufsichtigt. Sorgen Sie dafür, dass das Produkt sicher untergebracht ist (z.B. Garage, Keller, Schuppen).
- ⚠ Schützen Sie den Artikel vor Regen, Wind, Sturm und sonstigen schlechten Wetterbedingungen. Er kann sonst umkippen und/oder davongeweht werden!
- Bei Nichtbenutzung und im Winter muss der Artikel an einer trockenen, gut belüfteten Stelle gelagert werden. Am besten in der Garage, im Schuppen oder im Keller.
  - Achten Sie darauf, dass bei Einlagerung sämtliche Teile sauber und trocken sind.
  - Wenn Sie das Produkt nach einer Lagerung wieder nutzen, kontrollieren Sie es auf Beschädigungen und ziehen Sie ggf. die Schrauben nach.

## Entsorgung

---

Entsorgen Sie den Artikel am Ende des Produktlebens fachgerecht. Informationen dazu erhalten Sie bei Ihrem zuständigen Abfallbeseitigungsunternehmen. Die Verpackung besteht aus Karton und Kunststoffen, die entsprechend gekennzeichnet sind und wiederverwertet werden können. Entsorgen Sie die Verpackung fachgerecht bei den dafür zuständigen Entsorgungsstellen in Ihrer Region.



## Technische Daten

---

<b>Maße:</b>	<b>ca. 89 x 62 x 82 cm</b> <b>ausziehbare Arbeitsfläche - auf 157 cm erweiterbar</b>
<b>Belastbarkeit:</b>	<b>max. ca. 100 kg (Mitte) und max. ca. 20 kg</b> <b>(außen bei ausgezogener Arbeitsfläche)</b>

## Gewährleistung

---

Dieser Artikel wurde mit großer Sorgfalt und unter ständiger Kontrolle produziert. Sie erhalten auf diesen Artikel zwei Jahre Gewährleistung ab Kaufdatum. Bitte bewahren Sie den Kassenbon auf. Die Gewährleistung entfällt bei unzureichender oder gar unterlassener Pflege und / oder falscher Bedienung des Artikels. Ferner gilt die Gewährleistung nicht für Verschleißerscheinungen (wie z. B. Rostbildung, Farbveränderungen, o. Ä.).

Der Hersteller behält sich das Recht vor, Änderungen an der Konstruktion vorzunehmen, ohne die technischen Eigenschaften und die Leistungsqualitäten des Artikels einzuschränken. Für Änderungen, die der Anwender an dem Artikel vornimmt, ist der Hersteller nicht verantwortlich.

Bei etwaigen Beanstandungen wenden Sie sich bitte an den Hersteller.

Die Gewährleistungszeit wird durch etwaige Reparaturen aufgrund der gesetzlichen Gewährleistung oder Kulanz nicht verlängert. Das gilt auch für ersetzte und reparierte Teile. Nach Ablauf der Gewährleistung sind anfallende Reparaturen kostenpflichtig.

Der Hersteller behält sich das Recht vor, etwaige Kosten wie Arbeitszeit, Fracht- / Transportkosten, Verpackungskosten, o. Ä. für nicht reklamationsfähige Beanstandungen an den Käufer zu belasten. Klären Sie mit dem Hersteller daher vor einer Reklamationseinsendung, ob ein Gewährleistungsanspruch besteht, um etwaige Kosten zu vermeiden.

### Bitte beachten Sie:

- Wir übernehmen grundsätzlich keine Haftung für Schäden, die durch unsachgemäße Benutzung des Artikels entstehen. Die korrekte Benutzung des Artikels obliegt allein dem Benutzer.
- Der Artikel ist ausschließlich für den privaten Gebrauch bestimmt und darf keinesfalls gewerblich genutzt werden.
- Bei Zuwiderhandlungen, Veränderungen an dem Artikel oder durch den Gebrauch von Teilen, die nicht vom Hersteller geprüft und freigegeben sind, können unvorhersehbare Schäden entstehen. Diese liegen somit außerhalb der gesetzlichen Gewährleistung.
- Mängel und / oder Schäden an dem Artikel müssen unverzüglich, jedoch spätestens **sieben Tage** nach Kaufdatum, an den Hersteller gemeldet werden.
- Ein Ausbleichen der Farbe ist normal und stellt keinen Reklamationsgrund dar.
- Schäden aufgrund des unsachgemäßen Gebrauchs (wie z.B. Regen, Schnee, Hagel, Unwetter, Überschreiten der angegebenen Belastbarkeit, o.Ä.) werden keinesfalls reguliert.

## Urheberrecht

---

Diese Nutzungsinformation ist urheberrechtlich geschützt. Die Vervielfältigung bzw. Nachdruck, auch auszugsweise, sowie die Nutzung der Abbildungen, auch in veränderter Form, ist nur mit schriftlicher Genehmigung des Herstellers gestattet.


## Hersteller und Produktservice

---

Art.-Nr.: 106820.FSC

 [info@alltrade-topo.de](mailto:info@alltrade-topo.de)

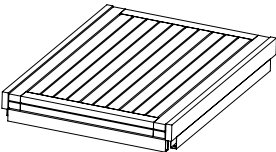
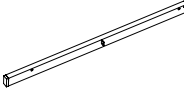
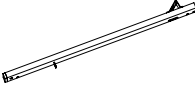
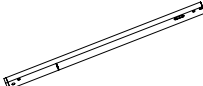
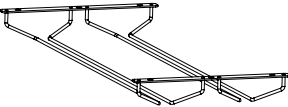
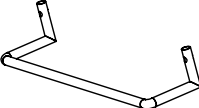
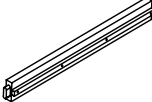
Alltrade TOPO GmbH  
Eiffestraße 76  
D-20537 Hamburg

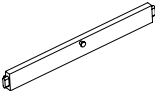
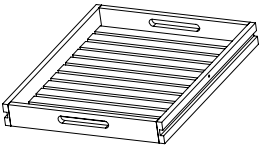
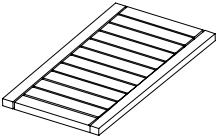
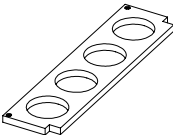


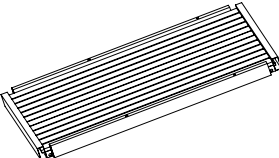
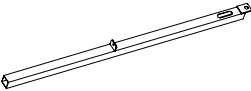




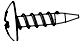







 [alltrade-topo.de](http://alltrade-topo.de)

## Lieferumfang

---

Bitte überprüfen Sie vor der Montage, ob alle nachfolgend aufgeführten Teile in der genannten Anzahl vorhanden sind. Wenden Sie sich bitte umgehend an den Hersteller, wenn Teile fehlen oder beschädigt sind. Nach erfolgter oder angefangener Montage können Reklamationen aufgrund von Beschädigungen oder fehlender Teile nicht mehr anerkannt werden!

A		1
B		2
C		1
D		1
E		1
F		1
G1		1

G2			1
H			1
I			1
K			1
L			2
M			2
N			1
O			2
1	M8 x 80		2
2	M6 x 55		4
3	M6 x 15		20
4	M6		18
5	M4 x 12		6
6	M6 x 25		4
7	M8		2
8	M8		2
9	M8		2
10	10x22		2
11			1
12			1

Wir wünschen Ihnen viel Freude  
mit Ihrem asado® Produkt.



Alltrade TOPO GmbH  
Eiffestraße 76  
D-20537 Hamburg  
[info@alltrade-topo.de](mailto:info@alltrade-topo.de)

[www.alltrade-topo.de](http://www.alltrade-topo.de)